

Notice d'utilisation

Élément pour lavabo Viega Eco Plus



pour robinetterie apparente

Modèle
8156

Année de fabrication (à partir de)
10/2002

viega

Table des matières

1	À propos de cette notice d'utilisation	3
	1.1 Groupes cible	3
	1.2 Identification des remarques	3
	1.3 Remarque à propos de cette version linguistique	4
2	Informations produit	5
	2.1 Normes et réglementations	5
	2.2 Utilisation conforme	5
	2.2.1 Domaines d'application	5
	2.3 Description du produit	6
	2.3.1 Vue d'ensemble	6
	2.3.2 Composants compatibles	6
	2.3.3 Isolation acoustique	6
	2.3.4 Caractéristiques techniques	7
	2.4 Accessoires	7
3	Manipulation	8
	3.1 Informations pour le montage	8
	3.1.1 Conditions de montage	8
	3.1.2 Cotes de montage	9
	3.1.3 Outils nécessaires	9
	3.2 Montage	9
	3.2.1 Montage de l'élément	9
	3.3 Traitement des déchets	14

1 À propos de cette notice d'utilisation

Ce document est soumis aux droits d'auteur. Vous trouverez des informations complémentaires sur viega.com/legal.

1.1 Groupes cible

Les informations de cette notice s'adressent aux groupes de personnes suivants :

- chauffagistes et installateurs sanitaires professionnels et/ou personnel qualifié et formé
- plaquistes

Les personnes qui ne disposent pas de la formation ou qualification indiquée ci-dessus ne sont pas habilitées au montage, à l'installation et, le cas échéant, à la maintenance de ce produit. Cette restriction ne s'applique pas aux éventuelles remarques concernant l'utilisation.

Le montage des produits Viega doit être effectué dans le respect des règles techniques généralement reconnues et des notices d'utilisation Viega.

1.2 Identification des remarques

Les textes d'avertissement et de remarque sont en retrait par rapport au reste du texte et identifiés de manière spécifique par des pictogrammes.



DANGER !

Avertit d'éventuelles blessures mortelles.



AVERTISSEMENT !

Avertit d'éventuelles blessures graves.



ATTENTION !

Avertit d'éventuelles blessures.



REMARQUE !

Avertit d'éventuels dommages matériels.



Remarques et conseils supplémentaires.

1.3 Remarque à propos de cette version linguistique

La présente notice d'utilisation contient des informations importantes sur le choix du produit ou du système, le montage et la mise en service ainsi que sur l'utilisation conforme et, si nécessaire, sur les mesures de maintenance. Ces informations sur les produits, leurs caractéristiques et techniques d'application sont basées sur les normes actuellement en vigueur en Europe (par ex. EN) et/ou en Allemagne (par ex. DIN/DVGW).

Certains passages du texte peuvent faire référence à des dispositions techniques en Europe/Allemagne. Ces prescriptions s'appliquent comme recommandations pour d'autres pays dans la mesure où il n'y existe pas d'exigences nationales correspondantes. Les lois, standards, dispositions, normes nationaux pertinents et autres dispositions techniques prévalent sur les directives allemandes/européennes spécifiées dans cette notice : les informations fournies ici ne sont pas obligatoires pour d'autres pays et zones mais elles devraient, comme indiqué plus haut, être considérées comme aide.

2 Informations produit

2.1 Normes et réglementations

Les normes et réglementations mentionnées ci-dessous sont valables pour l'Allemagne ou bien l'Europe. Vous trouverez les réglementations nationales sur le site web respectif du pays sous :

- en français : viega.be/normes
- en flamand : viega.be/normen

Réglementations du paragraphe : Domaines d'application/Conditions de montage

Domaine de validité/remarque	Réglementation valable pour l'Allemagne
Murs maçonnés adaptés	EN 1996-1-1
Murs bétonnés adaptés	DIN 1045
Systèmes de support adaptés	DIN 18183

Réglementations du paragraphe : Isolation acoustique

Domaine de validité/remarque	Réglementation valable pour l'Allemagne
Exigences en matière d'isolation acoustique remplies	DIN 4109
Exigences en matière d'isolation acoustique remplies	DIN 4109 (addendum 2)
Exigences en matière d'isolation acoustique remplies	VDI 4100 SSt I-SSt II

2.2 Utilisation conforme

2.2.1 Domaines d'application

L'élément pour lavabo Viega Eco Plus est adapté pour le montage dans les structures murales et les systèmes de cloison en respect des réglementations du paragraphe ↗ « *Réglementations du paragraphe : Domaines d'application/Conditions de montage* » à la page 5.

Le modèle est conçu pour le montage de robinetteries apparentes.

2.3 Description du produit

2.3.1 Vue d'ensemble

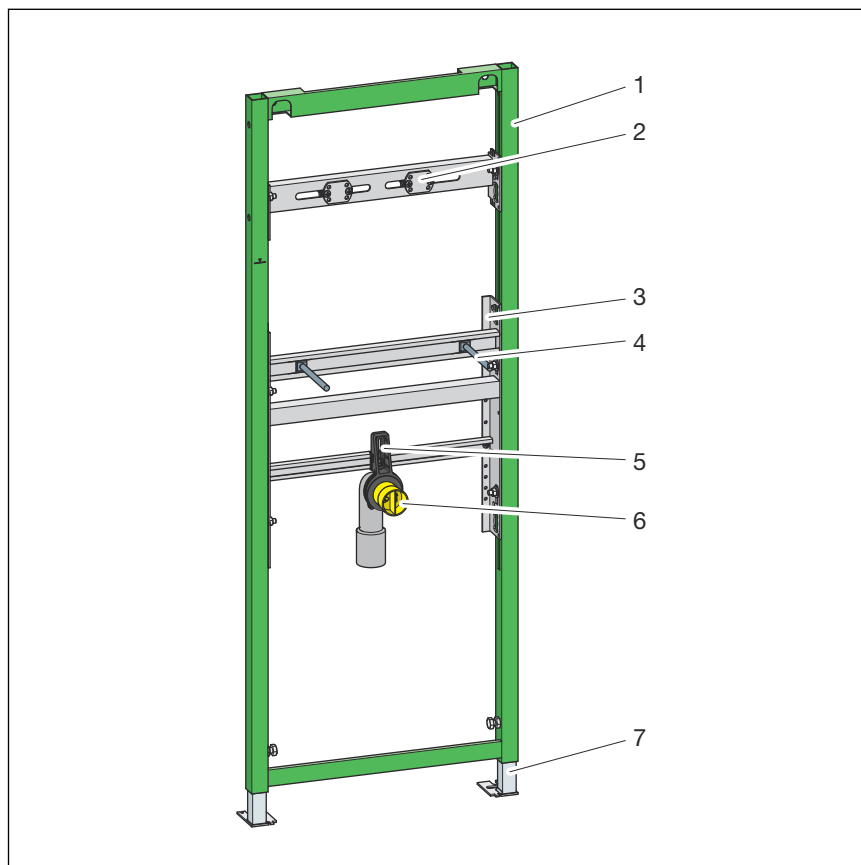


Fig. 1: Composants et matériel fourni

- 1 - Élément Viega Eco Plus
- 2 - Logements pour culasses murales
- 3 - Module pour lavabo
- 4 - Tiges filetées
- 5 - Support pour coude d'écoulement
- 6 - Coude d'écoulement
- 7 - Pieds réglables

2.3.2 Composants compatibles

L'élément est compatible avec toutes les cuvettes de lavabo courantes, y compris celles à saillie importante (accessibles aux personnes à mobilité réduite).

2.3.3 Isolation acoustique

L'élément pour lavabo est conforme aux exigences en matière d'isolation acoustique mentionnées au paragraphe ↗ « Réglementations du paragraphe : Isolation acoustique » à la page 5.

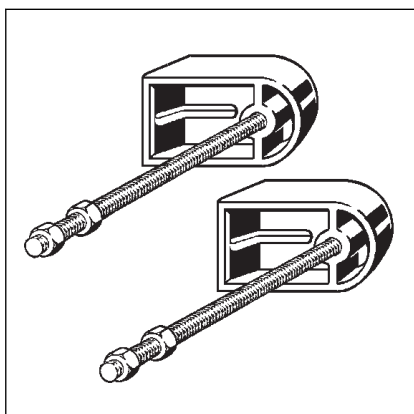
2.3.4 Caractéristiques techniques

Le produit présente les caractéristiques techniques suivantes :

Coude d'écoulement	DN 40/50
Mamelon en caoutchouc	DN 40/30
Diamètre du trou pour la fixation dans le système de cloison en bois	11 mm
Hauteur de construction	1 300 mm

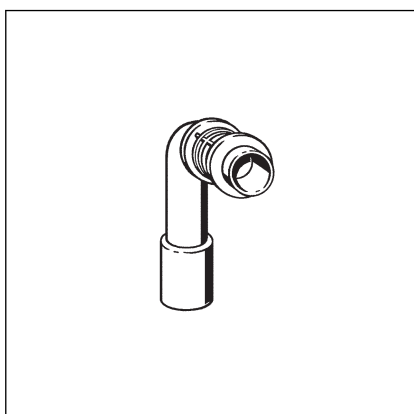
2.4 Accessoires

Accessoires nécessaires



Pour la fixation, vous avez besoin du kit de fixation modèle 8173.

Accessoires disponibles en option



Pour une profondeur d'encastrement souhaitée de 75 mm (voir mesure * dans le schéma coté ↪ *Chapitre 3.1.2 « Cotes de montage » à la page 9*), vous aurez besoin du coude d'écoulement modèle 8113.21.

3 Manipulation

3.1 Informations pour le montage

3.1.1 Conditions de montage

Murs adaptés

L'élément est adapté pour le montage sur les structures murales et les systèmes de cloison en respect des réglementations du paragraphe ↪ « *Réglémentations du paragraphe : Domaines d'application/Conditions de montage* » à la page 5.

L'élément ne peut être monté que sur des pans de mur plans.

Hauteur de construction

Pour la hauteur de construction, la hauteur du bord supérieur du sol fini doit être respectée.

3.1.2 Cotes de montage

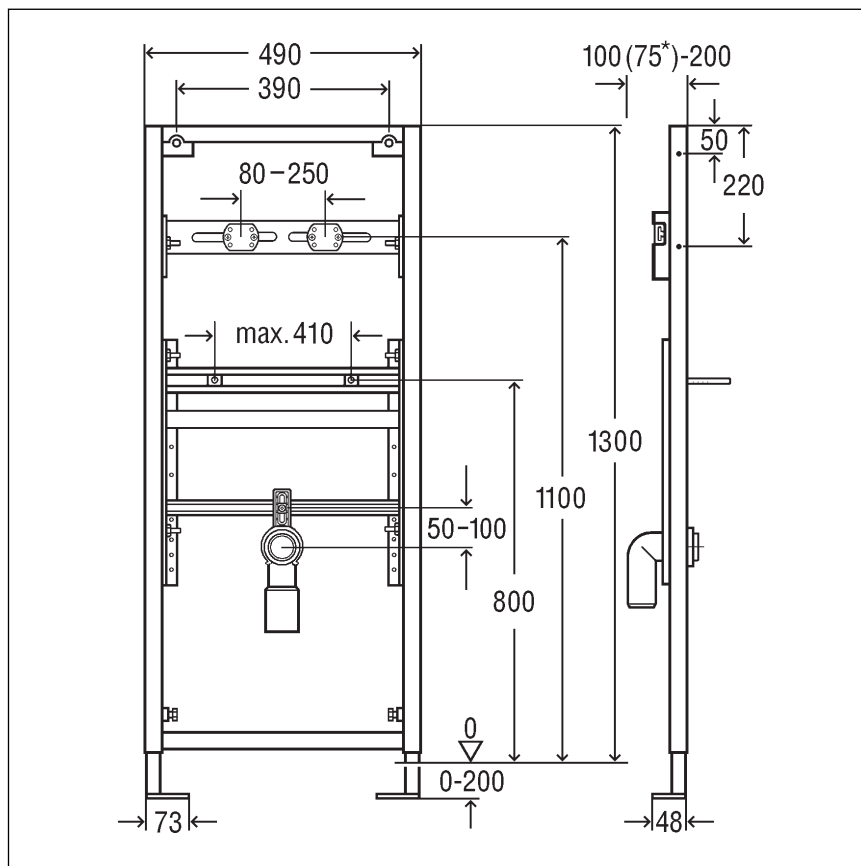


Fig. 2: Dimensions

* La profondeur d'encastrement est atteinte avec le coude d'écoulement modèle 8113.21

3.1.3 Outils nécessaires

Pour le montage de l'élément pour lavabo, les outils suivants sont requis :

- Perceuse avec foret de 10 mm
- cliquet avec douilles : 13 mm / 17 mm
- clé plate double ou polygonale : 13 mm/17 mm

3.2 Montage

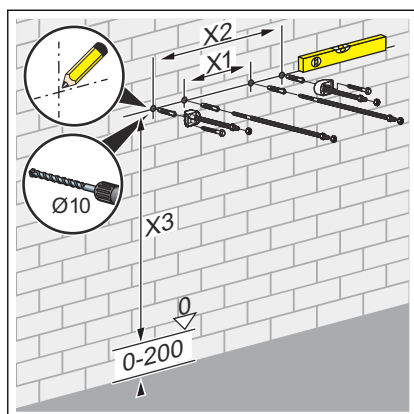
3.2.1 Montage de l'élément

Mur maçonné



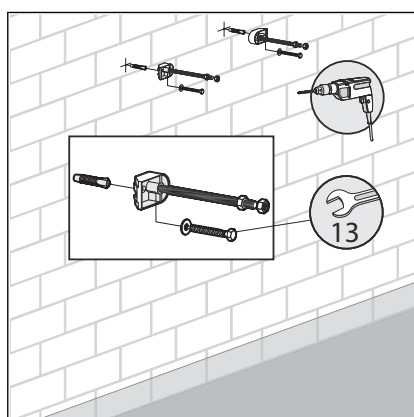
Murs maçonnés et bétonnés

Lors du montage de plusieurs éléments pour lavabo avec un écart de > 490 mm, il convient d'utiliser une console intermédiaire (modèle 8165). Observez la notice d'utilisation de la console intermédiaire lors du montage.



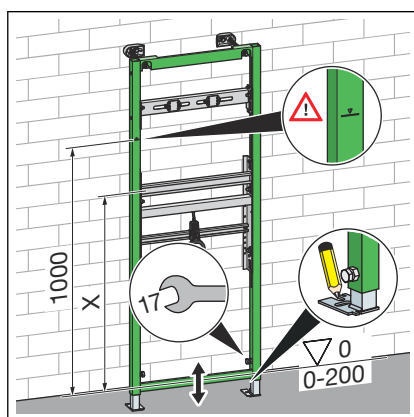
► Déterminer et marquer les points de fixation.

- X1 : 390 mm (modèle 8180.73)
- X2 : 440 mm (modèle 8173)
- X3 : 1 280 mm



► Percer les trous.

► Monter le kit de fixation à l'aide de la clé plate double (clé de 13).



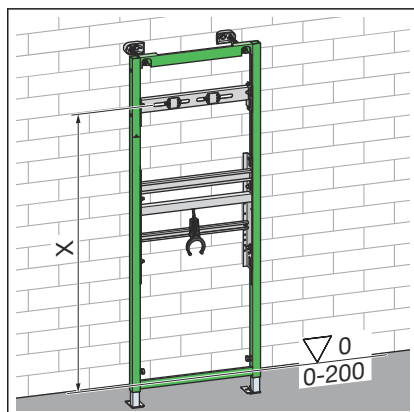
► Ajuster la hauteur de l'élément.

Observer le marquage sur l'élément à cet effet.

Déterminer la hauteur de construction après le marquage du bord supérieur du sol fini assuré par le client.

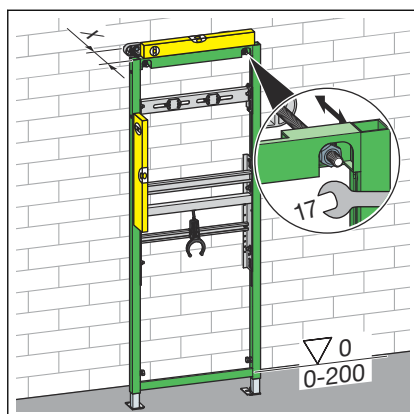
x = observer les indications du fabricant du lavabo.

INFORMATION ! La hauteur de construction doit être déterminée avec précision et strictement respectée. Les erreurs lors de cette étape de montage ne peuvent être corrigées que de manière limitée, « *Hauteur de construction* » à la page 8.

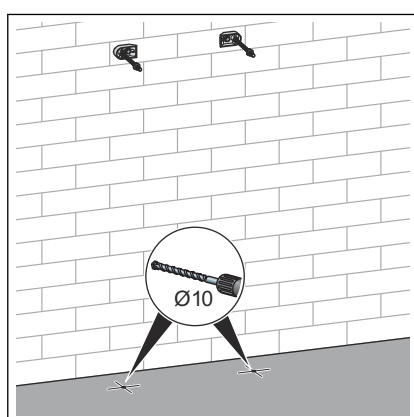


► Régler la hauteur de la traverse.

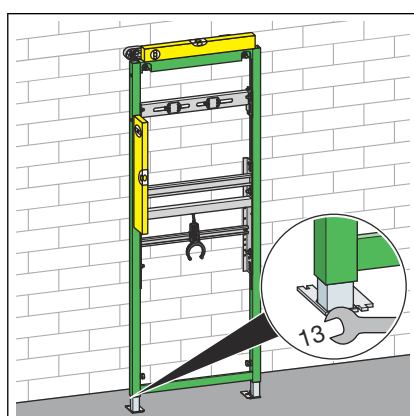
La traverse sert au montage de la robinetterie apparente.



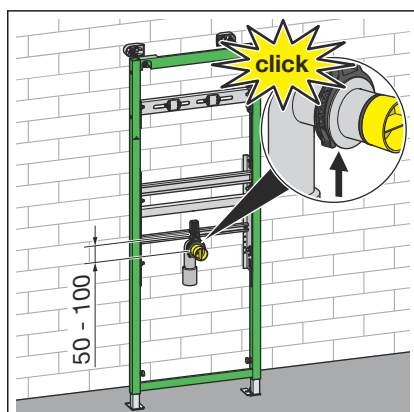
- Régler la profondeur d'encastrement de l'élément à l'aide de la clé plate double (clé de 17).



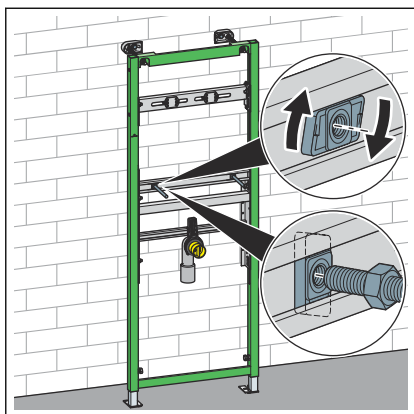
- Retirer l'élément et percer les trous dans le sol.



- Fixer l'élément au sol à l'aide de la clé plate double (clé de 13) et des chevilles et vis fournies.



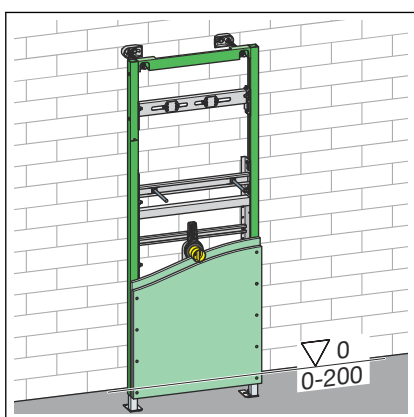
- Monter le coude d'écoulement dans la fixation.
- Le bloquer à l'aide d'une attache.
- Régler la hauteur du coude d'écoulement (50 à 100 mm).



- Monter les tiges filetées.

L'écart entre fixations dépend de la cuvette. En règle générale, il est de 280 mm.

- Régler les logements pour les culasses murales.
Observer les indications du fabricant de la robinetterie.
- Effectuer les raccordements à l'eau.

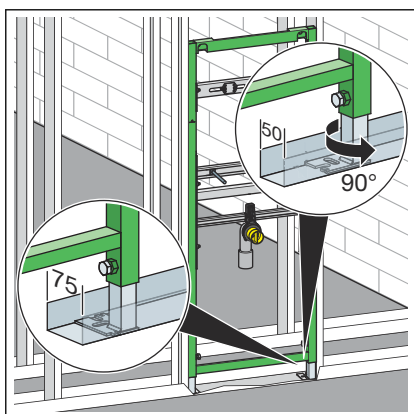


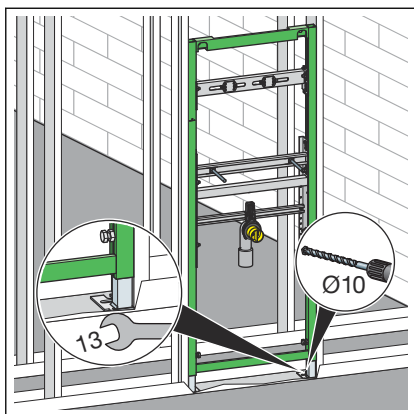
- Réaliser l'habillage double de l'élément (2 x 12,5 mm).

Montage dans une cloison présente

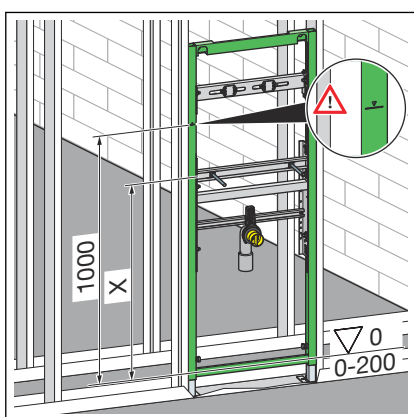
L'élément peut être inséré dans les profilés du système de cloison de 50 mm et de 75 mm.

- Déterminer les points de fixation.
- Aligner l'élément.
- Monter le coude d'écoulement et les tiges filetées.
- Régler les logements pour les culasses murales.
- Si nécessaire, passer de la profondeur de pied prémontée de 75 mm à 50 mm : extraire le pied et le tourner de 90°.



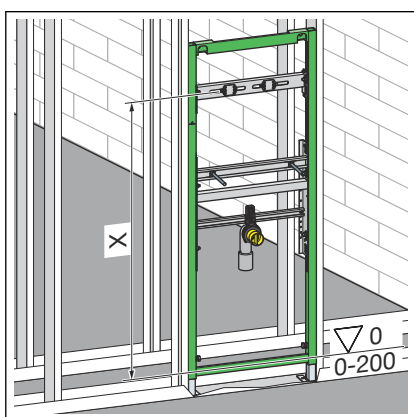


- Fixer l'élément au sol à l'aide de la clé plate double (clé de 13) et des chevilles et vis fournies.

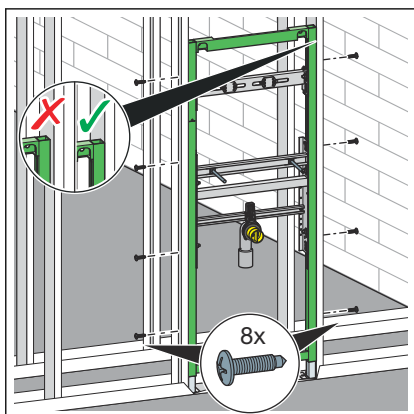


- Déterminer la hauteur de construction après le marquage du bord supérieur du sol fini assuré par le client.
 - Ajuster la hauteur de l'élément.
- Observer le marquage sur l'élément à cet effet.
 x = observer les indications du fabricant de la cuvette.

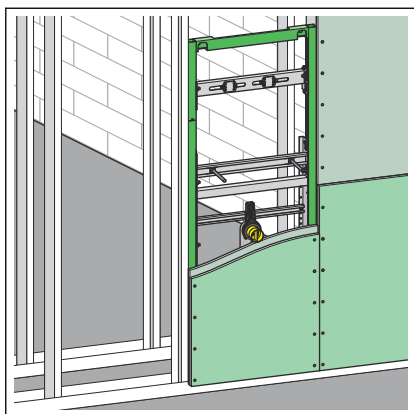
INFORMATION ! La hauteur de construction doit être déterminée avec précision et strictement respectée. Les erreurs lors de cette étape de montage ne peuvent être corrigées que de manière limitée, ↗ « Hauteur de construction » à la page 8.



- Régler la hauteur de la traverse.
- La traverse sert au montage de la robinetterie apparente.



- Visser l'élément latéralement sur le système de cloison.
- Effectuer les raccordements à l'eau.



- Réaliser l'habillage double de l'élément (2 x 12,5 mm).

3.3 Traitement des déchets

Trier le produit et l'emballage selon les groupes de matériaux respectifs (par ex. papier, métaux, matières plastiques ou métaux non ferreux) et les mettre au rebut conformément à la législation nationale applicable.



Viega Belgium sprl

info@viega.be

viega.be

BEfr • 2022-08 • VPN170209

