

Notice d'utilisation

Élément pour urinoir Viega Eco Plus



pour l'intégration du set de finition Visign (commande manuelle et sans contact de la chasse d'eau)

Modèle
8164.5

Année de fabrication (à partir de)
12/2002

viega

Table des matières

1	À propos de cette notice d'utilisation	3
	1.1 Groupes cible	3
	1.2 Identification des remarques	3
	1.3 Remarque à propos de cette version linguistique	4
2	Informations produit	5
	2.1 Normes et réglementations	5
	2.2 Utilisation conforme	5
	2.2.1 Domaines d'application	5
	2.3 Description du produit	6
	2.3.1 Vue d'ensemble	6
	2.3.2 Composants compatibles	6
	2.3.3 Isolation acoustique	7
	2.3.4 Caractéristiques techniques	7
	2.4 Accessoires	8
3	Manipulation	9
	3.1 Informations pour le montage	9
	3.1.1 Conditions de montage	9
	3.1.2 Cotes de montage	10
	3.1.3 Outils nécessaires	10
	3.2 Montage	10
	3.2.1 Montage de l'élément pour urinoir	10
	3.3 Traitement des déchets	15

1 À propos de cette notice d'utilisation

Ce document est soumis aux droits d'auteur. Vous trouverez des informations complémentaires sur viega.com/legal.

1.1 Groupes cible

Les informations de cette notice s'adressent aux groupes de personnes suivants :

- chauffagistes et installateurs sanitaires professionnels et/ou personnel qualifié et formé
- plaquistes

Les personnes qui ne disposent pas de la formation ou qualification indiquée ci-dessus ne sont pas habilitées au montage, à l'installation et, le cas échéant, à la maintenance de ce produit. Cette restriction ne s'applique pas aux éventuelles remarques concernant l'utilisation.

Le montage des produits Viega doit être effectué dans le respect des règles techniques généralement reconnues et des notices d'utilisation Viega.

1.2 Identification des remarques

Les textes d'avertissement et de remarque sont en retrait par rapport au reste du texte et identifiés de manière spécifique par des pictogrammes.



DANGER !

Avertit d'éventuelles blessures mortelles.



AVERTISSEMENT !

Avertit d'éventuelles blessures graves.



ATTENTION !

Avertit d'éventuelles blessures.



REMARQUE !

Avertit d'éventuels dommages matériels.



Remarques et conseils supplémentaires.

1.3 Remarque à propos de cette version linguistique

La présente notice d'utilisation contient des informations importantes sur le choix du produit ou du système, le montage et la mise en service ainsi que sur l'utilisation conforme et, si nécessaire, sur les mesures de maintenance. Ces informations sur les produits, leurs caractéristiques et techniques d'application sont basées sur les normes actuellement en vigueur en Europe (par ex. EN) et/ou en Allemagne (par ex. DIN/DVGW).

Certains passages du texte peuvent faire référence à des dispositions techniques en Europe/Allemagne. Ces prescriptions s'appliquent comme recommandations pour d'autres pays dans la mesure où il n'y existe pas d'exigences nationales correspondantes. Les lois, standards, dispositions, normes nationaux pertinents et autres dispositions techniques prévalent sur les directives allemandes/européennes spécifiées dans cette notice : les informations fournies ici ne sont pas obligatoires pour d'autres pays et zones mais elles devraient, comme indiqué plus haut, être considérées comme aide.

2 Informations produit

2.1 Normes et réglementations

Les normes et réglementations mentionnées ci-dessous sont valables pour l'Allemagne ou bien l'Europe. Vous trouverez les réglementations nationales sur le site web respectif du pays sous :

- en français : viega.be/normes
- en flamand : viega.be/normen

Réglementations du paragraphe : Domaines d'application/Conditions de montage

Domaine de validité/remarque	Réglementation valable pour l'Allemagne
Murs maçonnés adaptés	EN 1996-1-1
Murs bétonnés adaptés	DIN 1045
Systèmes de support adaptés	DIN 18183

Réglementations du paragraphe : Isolation acoustique

Domaine de validité/remarque	Réglementation valable pour l'Allemagne
Exigences en matière d'isolation acoustique remplies	DIN 4109
Exigences en matière d'isolation acoustique remplies	DIN 4109 (addendum 2)
Exigences en matière d'isolation acoustique remplies	VDI 4100 SSt I-SSt II

2.2 Utilisation conforme

2.2.1 Domaines d'application

L'élément pour urinoir Viega Eco Plus est adapté pour le montage dans les structures murales et les systèmes de cloison en respect des réglementations du paragraphe ↪ « *Réglementations du paragraphe : Domaines d'application/Conditions de montage* » à la page 5.

2.3 Description du produit

2.3.1 Vue d'ensemble

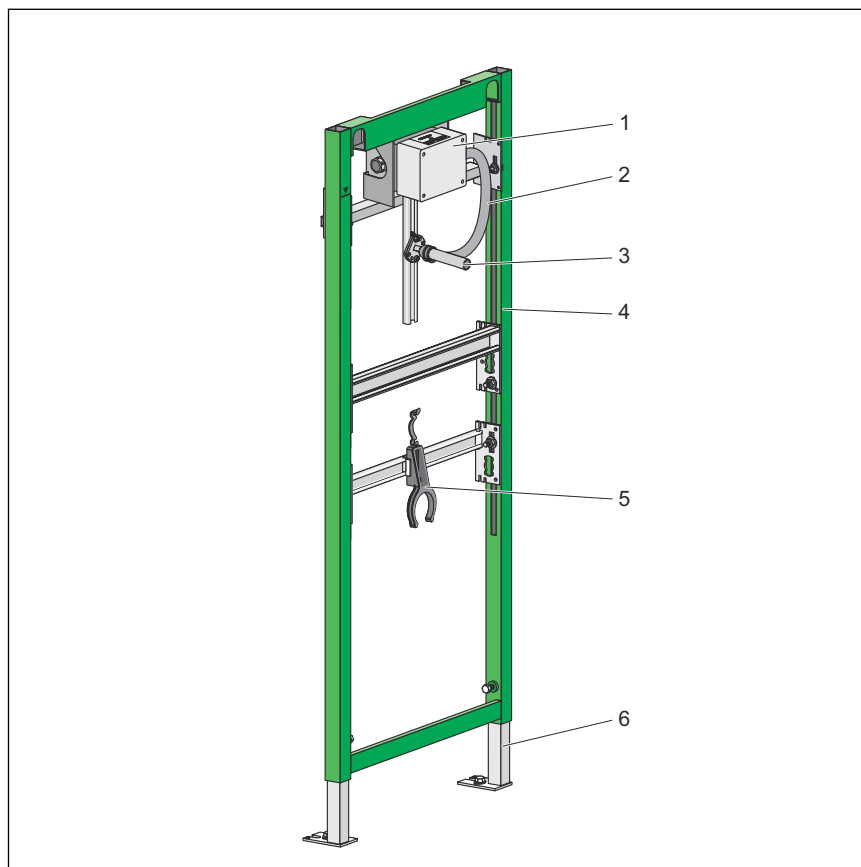


Fig. 1: Composants

- 1 - Set gros œuvre
- 2 - Arrivée d'eau
- 3 - Set de remplissage
- 4 - Élément Viega Eco Plus
- 5 - Support pour coude d'écoulement
- 6 - Pieds réglables

2.3.2 Composants compatibles

Plaques de commande compatibles

Produit	Désignation	Modèle
Visign for Style	Plaque de commande Visign for Style 10	8315.2
	Plaque de commande Visign for Style 11	8331.2

Produit	Désignation	Modèle
Visign for More	Plaque de commande Visign for Style 12	8332.2
	Plaque de commande Visign for Style 13	8333.2
	Plaque de commande Visign for Style 14	8334.2
	Plaque de commande Visign for More 100	8352.2
	Commande à distance Visign for More 100	8351.65
	Plaque de commande Visign for More 102	8353.2
	Plaque de commande Visign for More 103	8355.2
Visign for Public	Commande à distance Visign for More 103	8355.65
	Plaque de commande Visign for More 104	8354.2
	Plaque de commande Visign for Public	8326.2
	Commande à distance Visign for Public	8326.55
	Commande à distance Visign for Public	8326.65
	Plaque de recouvrement Visign for Public	8326.7

2.3.3 Isolation acoustique

L'élément pour urinoir est conforme aux exigences en matière d'isolation acoustique mentionnées au paragraphe « *Réglementations du paragraphe : Isolation acoustique* » à la page 5.

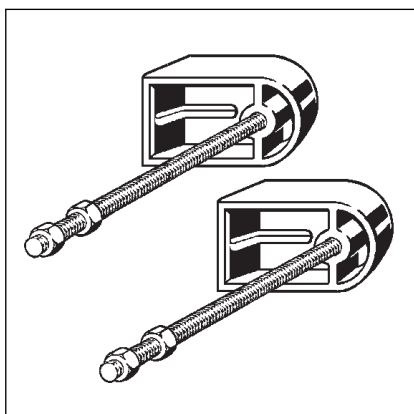
2.3.4 Caractéristiques techniques

Le produit présente les caractéristiques techniques suivantes :

Coude d'écoulement	DN 50
Raccord pour robinetterie	Rp ½
Hauteur de construction	Article 461 843 – 1 130 mm
	Article 611 934 – 1 300 mm
Diamètre du trou pour la fixation dans le système de cloison en bois	11 mm
Hauteur maximale d'arrivée d'eau de l'urinoir à partir du bord supérieur du sol fini	880 mm

2.4 Accessoires

Accessoires nécessaires



Pour la fixation, vous avez besoin du kit de fixation modèle 8173.

3 Manipulation

3.1 Informations pour le montage

3.1.1 Conditions de montage

Murs adaptés

L'élément pour urinoir Viega est adapté pour le montage sur les structures murales et les systèmes de cloison en respect des réglementations du paragraphe ↗ « *Réglementations du paragraphe : Domaines d'application/Conditions de montage* » à la page 5.

L'élément pour urinoir ne peut être monté que sur des pans de mur plans.

Hauteur de construction

Pour la hauteur de construction, la hauteur du bord supérieur du sol fini doit être respectée.



Hauteur maximale de l'arrivée d'eau de l'urinoir à partir du bord supérieur du sol fini = 880 mm.

Commande

L'élément pour urinoir peut être complété avec une commande à distance ou avec un déclenchement manuel, ↗ *Chapitre 2.3.2 « Composants compatibles »* à la page 6.

La variante de déclenchement sélectionnée doit être préparée avant de procéder à l'habillage et au carrelage de l'élément pour urinoir.

3.1.2 Cotes de montage

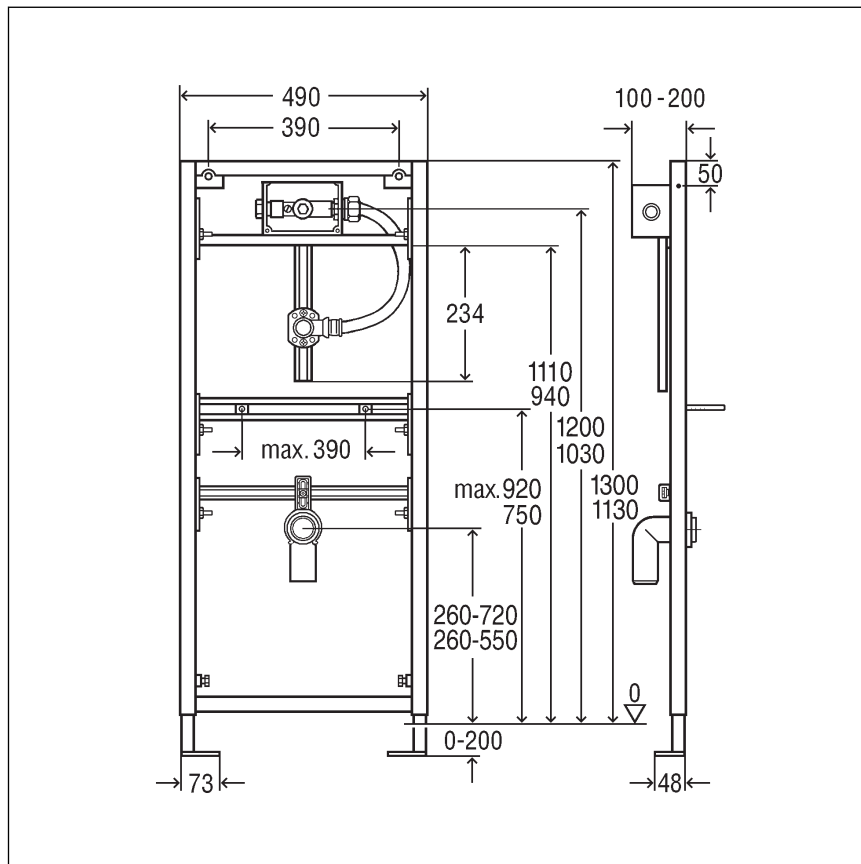


Fig. 2: Dimensions

3.1.3 Outils nécessaires

- Perceuse avec foret de 10 mm
- cliquet avec douilles : 13 mm / 17 mm
- clé plate double ou polygonale : 13 mm/17 mm

3.2 Montage

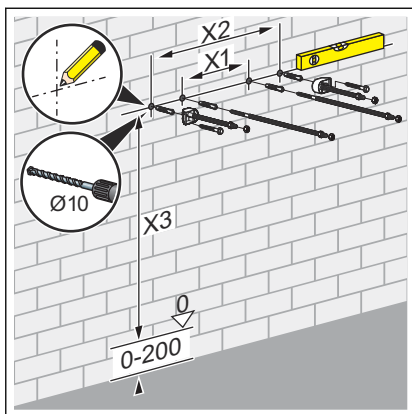
3.2.1 Montage de l'élément pour urinoir

Mur maçonné



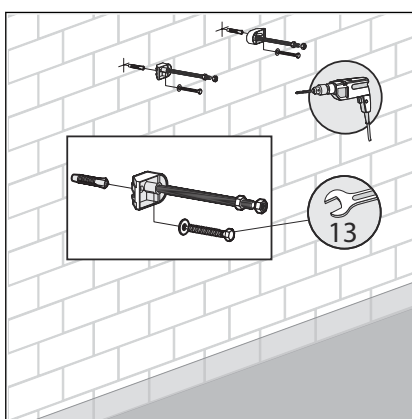
Murs maçonnés et bétonnés

Lors du montage de plusieurs éléments pour urinoir avec une distance de > 490 mm, il convient d'utiliser une console intermédiaire (modèle 8165). Observez la notice d'utilisation de la console intermédiaire lors du montage.



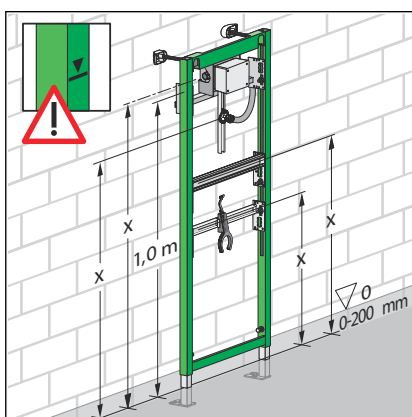
► Déterminer et marquer les points de fixation.

- X1 : 390 mm (modèle 8180.73)
- X2 : 440 mm (modèle 8173)
- X3 : 1100 mm



► Percer les trous.

► Monter le kit de fixation avec la clé plate double (de 13).

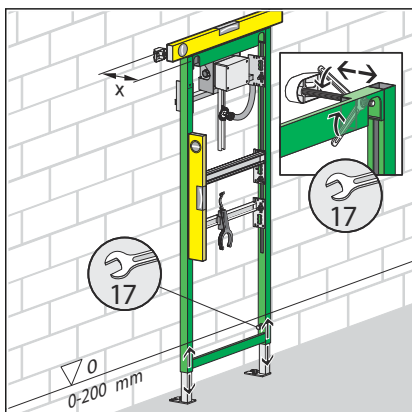


► Aligner l'élément pour urinoir en hauteur par rapport au trait de niveau.

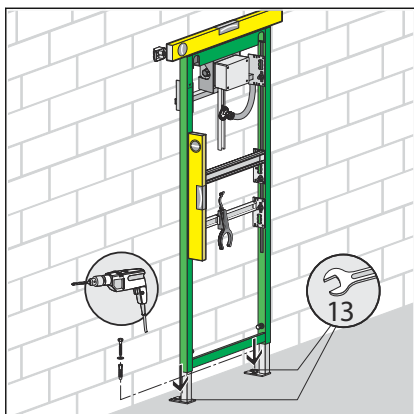
Déterminer la hauteur de construction après le marquage du bord supérieur du sol fini assuré par le client.

x = observer les indications du fabricant de l'urinoir.

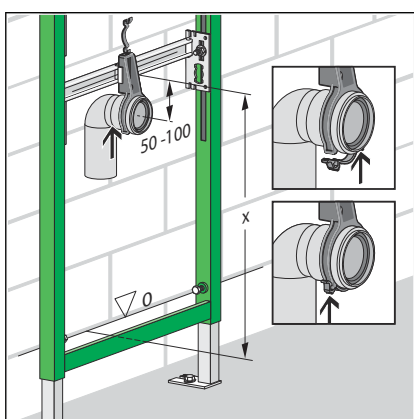
INFORMATION ! La hauteur de construction doit être déterminée avec précision et strictement respectée. Les erreurs lors de cette étape de montage ne peuvent être corrigées que de manière limitée, « Hauteur de construction » à la page 9.



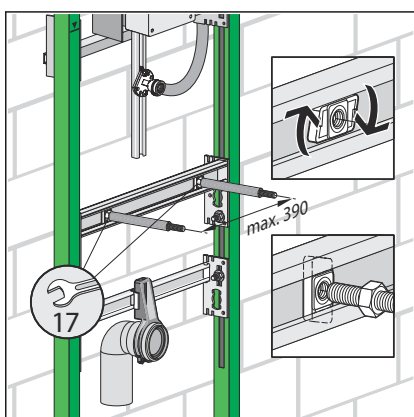
► Régler la profondeur d'encastrement de l'élément d'applique avec la clé plate double (clé de 17).



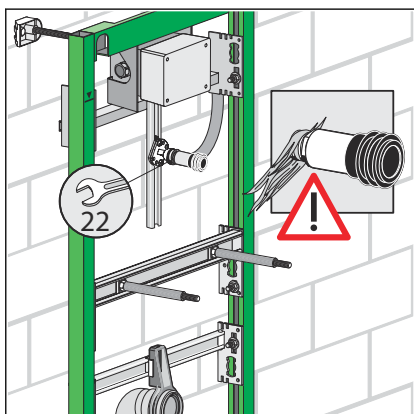
- Fixer l'élément pour urinoir au sol à l'aide de la clé plate double (clé de 13) et des chevilles et vis fournies.



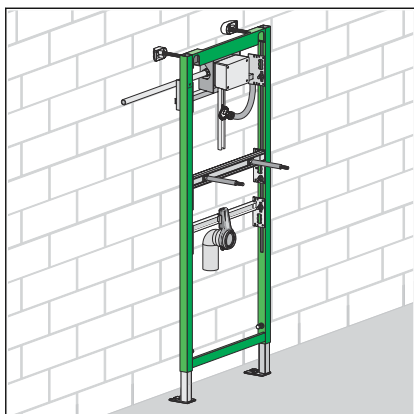
- Monter le coude d'écoulement dans le support.
- Le bloquer à l'aide d'une attache.
- Régler la hauteur du coude d'écoulement (50 mm)



- Monter les tiges filetées.



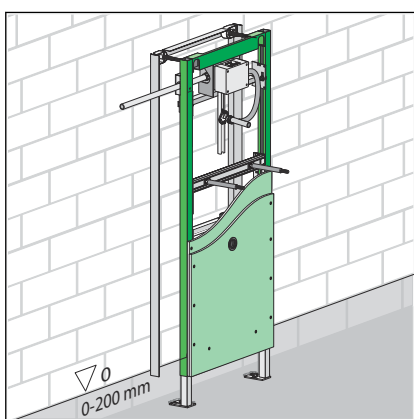
- Étanchéifier le set de remplissage.
- Insérer le set de remplissage dans la culasse murale.



- Raccordement de la conduite d'eau.

DANGER ! Danger dû au courant électrique. Confiez les travaux sur le système électrique uniquement à des électriciens qualifiés.

- Poser le câble électrique dans le set gros œuvre.
- Raccordement de la conduite d'eau.

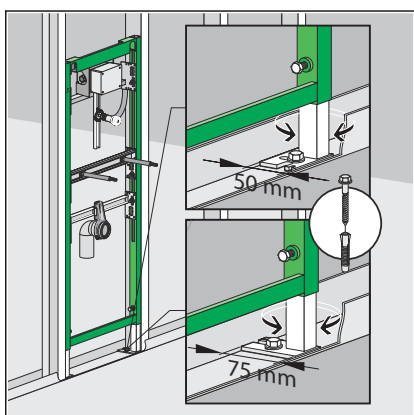


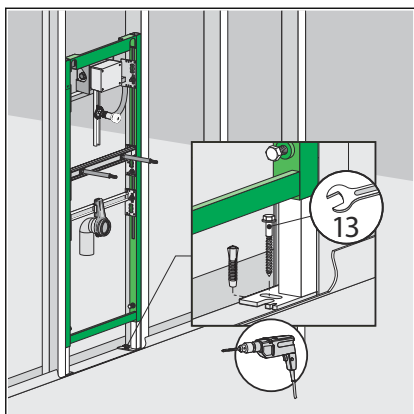
- Réaliser l'habillage double de l'élément pour urinoir (2 x 12,5 mm).

Montage dans Viega Eco Plus

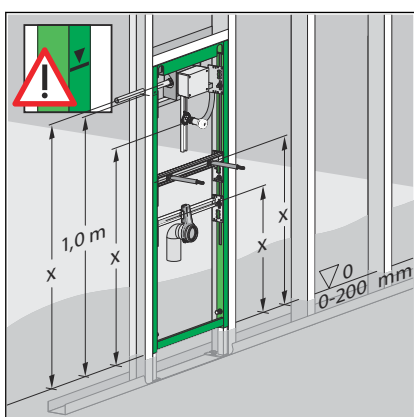
L'élément pour urinoir peut être inséré dans les profilés du système de cloison de 50 mm et de 75 mm.

- Déterminer les points de fixation.
- Aligner l'élément.
- Monter le coude d'écoulement, la tige filetée et le set de remplissage.
- Si nécessaire, passer de la profondeur de pied prémontée de 75 mm à 50 mm :
Extraire le pied et le tourner de 90°.



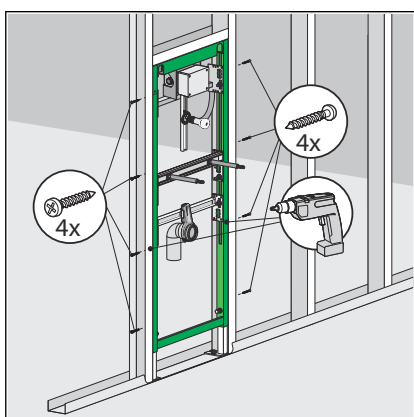


- Fixer l'élément pour urinoir au sol à l'aide de la clé plate double (clé de 13) et des chevilles et vis fournies.

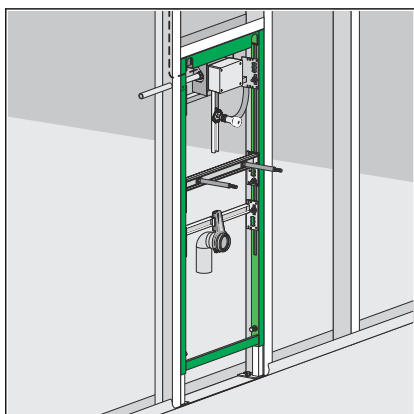


- Déterminer la hauteur de construction après le marquage du bord supérieur du sol fini assuré par le client.
- Tirer l'élément pour urinoir vers le haut (trait de niveau) et l'aligner.
x = observer les indications du fabricant de l'urinoir.

INFORMATION ! La hauteur de construction doit être déterminée avec précision et strictement respectée. Les erreurs lors de cette étape de montage ne peuvent être corrigées que de manière limitée, ➤ « *Hauteur de construction* » à la page 9.



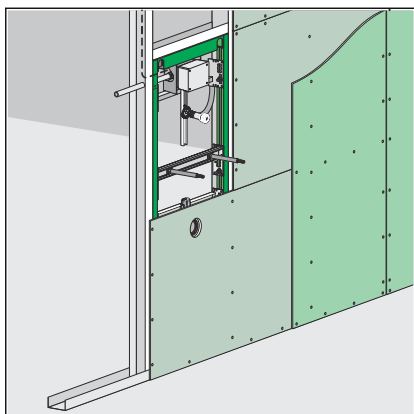
- Visser l'élément pour urinoir latéralement sur le système de cloison.



- Raccordement de la conduite d'eau.

DANGER ! Danger dû au courant électrique. Confiez les travaux sur le système électrique uniquement à des électriciens qualifiés.

- Poser le câble électrique dans le set gros œuvre.



- Réaliser l'habillage double de l'élément pour urinoir (2 x 12,5 mm).

3.3 Traitement des déchets

Trier le produit et l'emballage selon les groupes de matériaux respectifs (par ex. papier, métaux, matières plastiques ou métaux non ferreux) et les mettre au rebut conformément à la législation nationale applicable.



Viega Belgium sprl

info@viega.be

viega.be

BEfr • 2022-08 • VPN170227

