

Notice d'utilisation

Élément pour bidet Viega Eco Plus



pour bidet suspendu

Modèle
8167.6

Année de fabrication (à partir de)
01/2015

viega

Table des matières

1	À propos de cette notice d'utilisation	3
	1.1 Groupes cible	3
	1.2 Identification des remarques	3
	1.3 Remarque à propos de cette version linguistique	4
2	Informations produit	5
	2.1 Normes et réglementations	5
	2.2 Utilisation conforme	5
	2.2.1 Domaines d'application	5
	2.3 Description du produit	6
	2.3.1 Vue d'ensemble	6
	2.3.2 Composants compatibles	6
	2.3.3 Isolation acoustique	7
	2.4 Accessoires	7
3	Manipulation	8
	3.1 Informations pour le montage	8
	3.1.1 Conditions de montage	8
	3.1.2 Cotes de montage	9
	3.1.3 Outils nécessaires	9
	3.2 Montage	9
	3.2.1 Montage de l'élément pour bidet	9
	3.3 Traitement des déchets	17

1 À propos de cette notice d'utilisation

Ce document est soumis aux droits d'auteur. Vous trouverez des informations complémentaires sur viega.com/legal.

1.1 Groupes cible

Les informations de cette notice s'adressent aux groupes de personnes suivants :

- chauffagistes et installateurs sanitaires professionnels et/ou personnel qualifié et formé
- plaquistes

Les personnes qui ne disposent pas de la formation ou qualification indiquée ci-dessus ne sont pas habilitées au montage, à l'installation et, le cas échéant, à la maintenance de ce produit. Cette restriction ne s'applique pas aux éventuelles remarques concernant l'utilisation.

Le montage des produits Viega doit être effectué dans le respect des règles techniques généralement reconnues et des notices d'utilisation Viega.

1.2 Identification des remarques

Les textes d'avertissement et de remarque sont en retrait par rapport au reste du texte et identifiés de manière spécifique par des pictogrammes.



DANGER !

Avertit d'éventuelles blessures mortelles.



AVERTISSEMENT !

Avertit d'éventuelles blessures graves.



ATTENTION !

Avertit d'éventuelles blessures.



REMARQUE !

Avertit d'éventuels dommages matériels.



Remarques et conseils supplémentaires.

1.3 Remarque à propos de cette version linguistique

La présente notice d'utilisation contient des informations importantes sur le choix du produit ou du système, le montage et la mise en service ainsi que sur l'utilisation conforme et, si nécessaire, sur les mesures de maintenance. Ces informations sur les produits, leurs caractéristiques et techniques d'application sont basées sur les normes actuellement en vigueur en Europe (par ex. EN) et/ou en Allemagne (par ex. DIN/DVGW).

Certains passages du texte peuvent faire référence à des dispositions techniques en Europe/Allemagne. Ces prescriptions s'appliquent comme recommandations pour d'autres pays dans la mesure où il n'y existe pas d'exigences nationales correspondantes. Les lois, standards, dispositions, normes nationaux pertinents et autres dispositions techniques prévalent sur les directives allemandes/européennes spécifiées dans cette notice : les informations fournies ici ne sont pas obligatoires pour d'autres pays et zones mais elles devraient, comme indiqué plus haut, être considérées comme aide.

2 Informations produit

2.1 Normes et réglementations

Les normes et réglementations mentionnées ci-dessous sont valables pour l'Allemagne ou bien l'Europe. Vous trouverez les réglementations nationales sur le site web respectif du pays sous :

- en français : viega.be/normes
- en flamand : viega.be/normen

Réglementations du paragraphe : Domaines d'application/Conditions de montage

Domaine de validité/remarque	Réglementation valable pour l'Allemagne
Murs maçonnés adaptés	EN 1996-1-1
Murs bétonnés adaptés	DIN 1045
Systèmes de support adaptés	DIN 18183

Réglementations du paragraphe : Isolation acoustique

Domaine de validité/remarque	Réglementation valable pour l'Allemagne
Exigences en matière d'isolation acoustique remplies	DIN 4109
Exigences en matière d'isolation acoustique remplies	DIN 4109 (addendum 2)
Exigences en matière d'isolation acoustique remplies	VDI 4100 SSt I-SSt II

2.2 Utilisation conforme

2.2.1 Domaines d'application

L'élément pour bidet Viega Eco Plus est adapté pour le montage dans les structures murales et les systèmes de cloison en respect des réglementations du paragraphe ↪ « *Réglementations du paragraphe : Domaines d'application/Conditions de montage* » à la page 5.

2.3 Description du produit

2.3.1 Vue d'ensemble

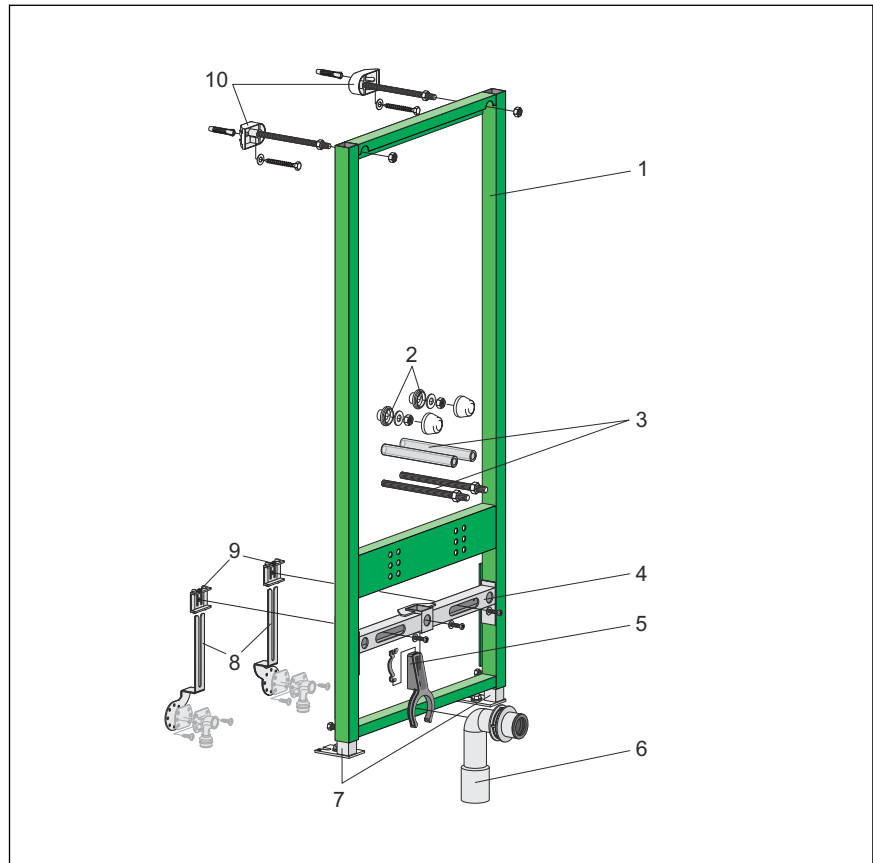


Fig. 1: Composants

- 1 - Élément Viega Eco Plus
- 2 - Set de fixation pour cuvette de bidet*
- 3 - Tiges filetées pour la fixation d'équipements sanitaires (entraxe 180 mm et 230 mm)
- 4 - Entretoise
- 5 - Support pour coude d'écoulement
- 6 - Coude d'écoulement
- 7 - Pieds réglables
- 8 - Support pour culasse murale
- 9 - Pièce de raccordement avec écrous hexagonaux
- 10 - Set de fixation, modèle 8173*
- * Non fourni

2.3.2 Composants compatibles

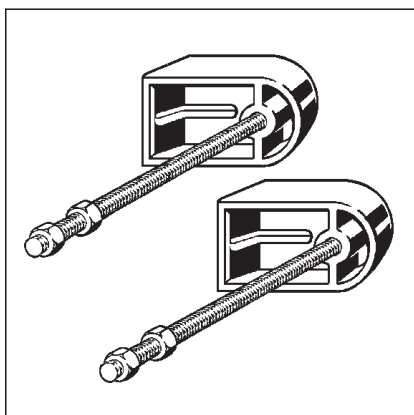
L'élément est compatible avec toutes les cuvettes de bidet courantes, y compris celles à saillie importante (accessibles aux personnes à mobilité réduite).

2.3.3 Isolation acoustique

L'élément pour bidet est conforme aux exigences en matière d'isolation acoustique mentionnées au paragraphe ↗ « *Réglementations du paragraphe : Isolation acoustique* » à la page 5.

2.4 Accessoires

Accessoires nécessaires




Pour la fixation, vous avez besoin du kit de fixation modèle 8173.

3 Manipulation

3.1 Informations pour le montage

3.1.1 Conditions de montage

Murs adaptés

L'élément pour bidet Viega est adapté pour le montage sur les structures murales et les systèmes de cloison en respect des réglementations du paragraphe  « *Réglementations du paragraphe : Domaines d'application/Conditions de montage* » à la page 5.

L'élément pour bidet ne peut être monté que sur des pans de mur plans.

Hauteur de construction

Pour la hauteur de construction, la hauteur du bord supérieur du sol fini doit être respectée.



Les erreurs dues à une hauteur de construction incorrecte peuvent restreindre la plage de réglage après achèvement des ouvrages. Une correction et par conséquent une restriction de la plage de réglage n'est possible que jusqu'à max. 20 mm. La plage de réglage diminue en conséquence de 80 mm à 60 mm.

Cuvette de bidet

L'élément pour bidet ne peut être utilisé qu'en combinaison avec des bidets muraux (entraxe de fixation 180 mm ou 230 mm).

3.1.2 Cotes de montage

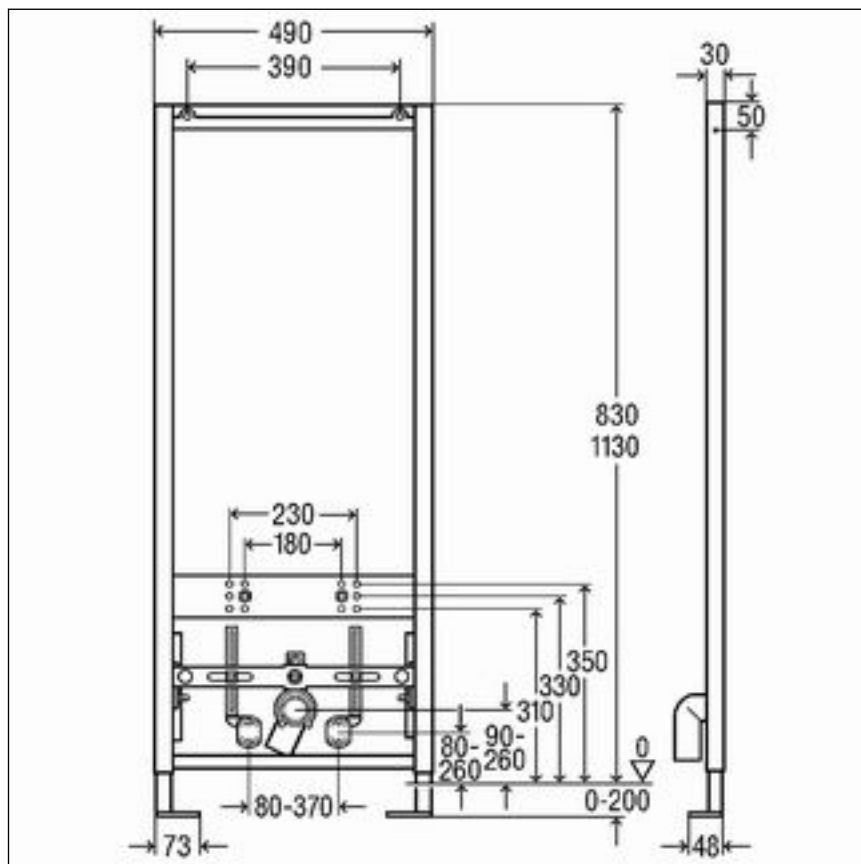


Fig. 2: Dimensions

3.1.3 Outils nécessaires

Pour le montage de l'élément pour bidet, les outils suivants sont requis :

- Perceuse avec foret de 10 mm
- cliquet avec douilles : 13 mm / 17 mm
- clé plate double ou polygonale : 13 mm / 17 mm / 19 mm
- tournevis cruciforme

3.2 Montage

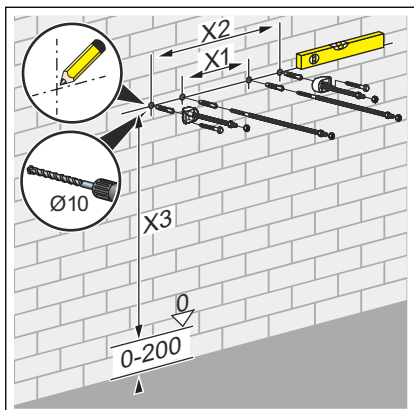
3.2.1 Montage de l'élément pour bidet



Murs maçonnés et bétonnés

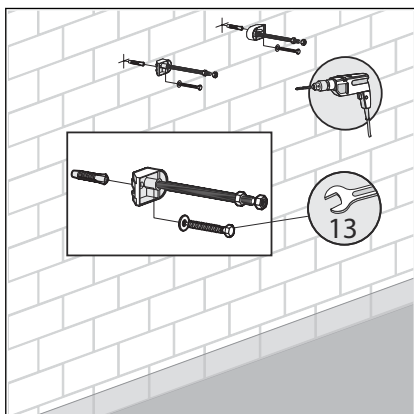
Lors du montage de plusieurs éléments pour bidet avec une distance de > 490 mm, il convient d'utiliser une console intermédiaire (modèle 8165). Observez la notice d'utilisation de la console intermédiaire lors du montage.

Mur maçonné



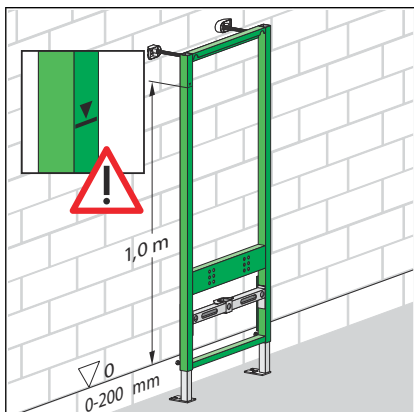
► Déterminer et marquer les points de fixation.

- X1 : 390 mm (modèle 8180.73)
- X2 : 440 mm (modèle 8173)
- X3 : hauteurs de construction possibles (selon la longueur de l'élément) : 810 mm ou 1100 mm.



► Percer les trous.

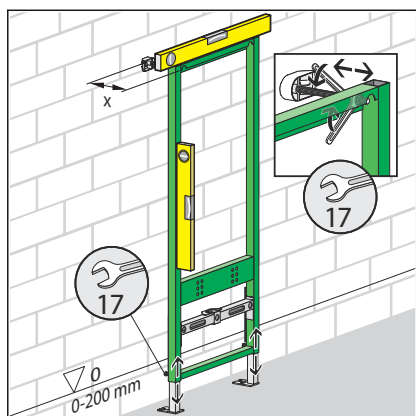
► Monter le kit de fixation avec la clé plate double (de 13).



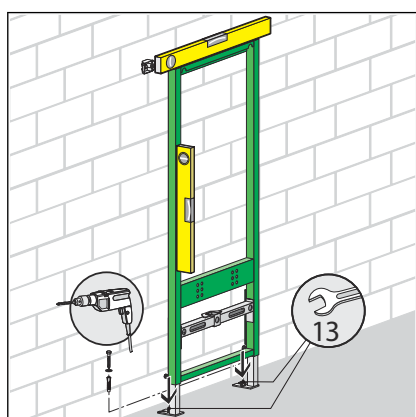
► Aligner l'élément pour bidet en hauteur par rapport au trait de niveau.

Déterminer la hauteur de construction après le marquage du bord supérieur du sol fini assuré par le client.

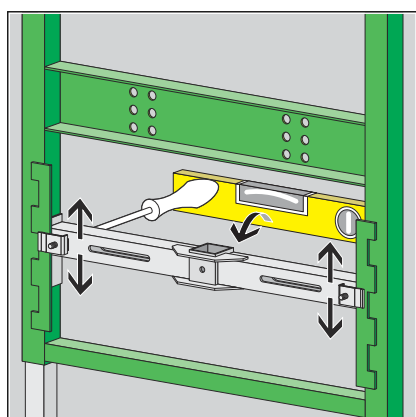
INFORMATION ! La hauteur de construction doit être déterminée avec précision et strictement respectée. Les erreurs lors de cette étape de montage ne peuvent être corrigées que de manière limitée, ↪ « *Hauteur de construction* » à la page 8.



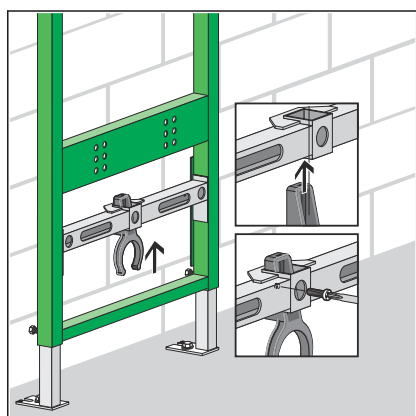
- Régler la profondeur d'encastrement de l'élément d'applique avec la clé plate double (clé de 17).
- Fixer l'élément pour bidet au mur.



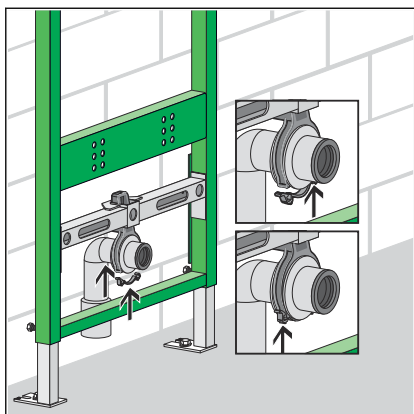
- Fixer l'élément pour bidet au sol à l'aide de la clé plate double (clé de 13) et des chevilles et vis fournies.



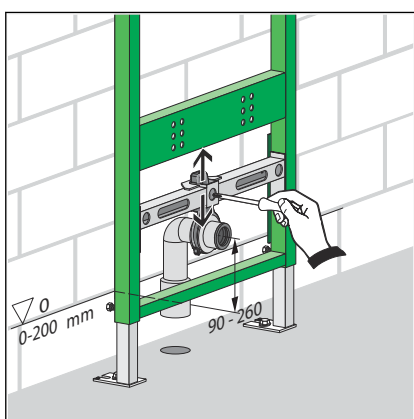
- Régler l'entretoise en hauteur.
- Cintrer la conduite d'eau et la raccorder.



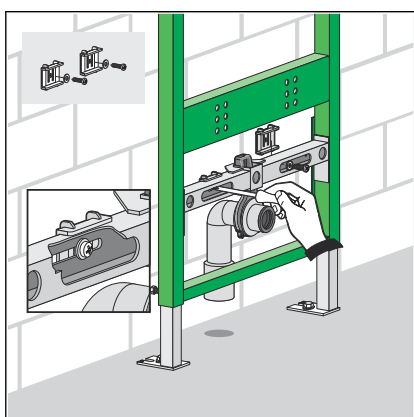
- Fixer la fixation murale pour le coude d'écoulement dans l'entretoise.



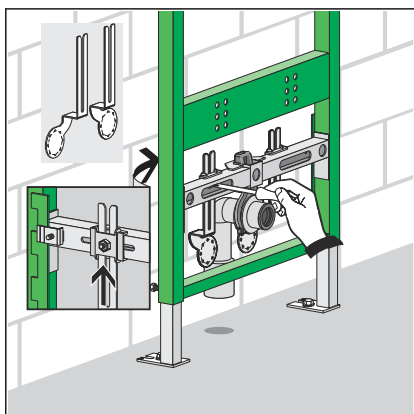
- Monter le coude d'écoulement dans le support.
- Le bloquer à l'aide d'une attache.



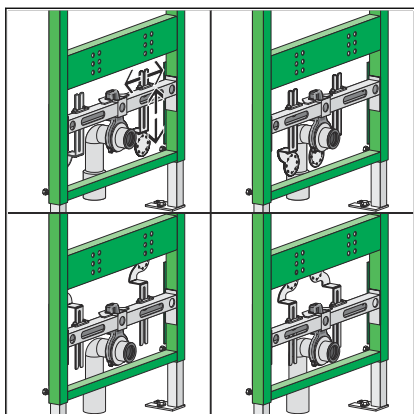
- Régler la hauteur du coude d'écoulement (90 mm–260 mm)



- Monter la pièce de raccordement sur l'entretoise.



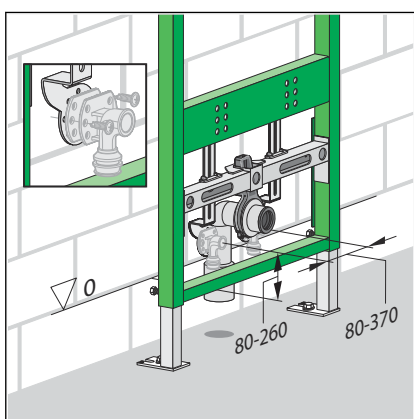
- Insérer la fixation d'applique murale dans la pièce de raccordement.
- Visser la fixation d'applique murale.



- Décaler la fixation d'applique murale en cas de besoin :

Plage de mouvement

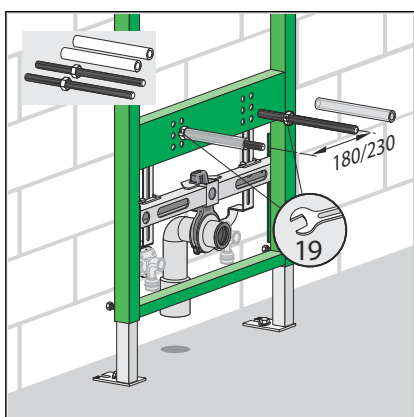
- à l'horizontale: 80 mm–370 mm
- à la verticale: 80 mm–260 mm



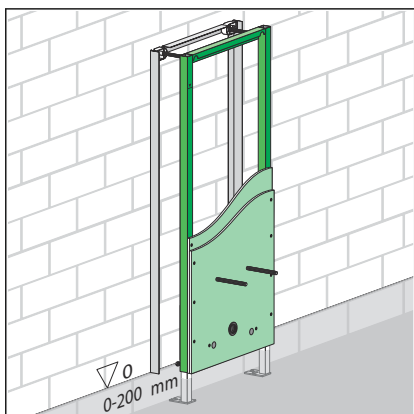
- Monter les culasses murales.

Les culasses murales ne sont pas fournies.

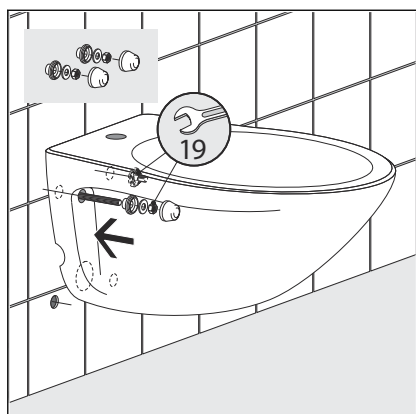
- Régler les culasses murales en respect de l'équipement sanitaire sélectionné.



- Monter les tiges filetées.



- Réaliser l'habillage double de l'élément pour bidet (2 x 12,5 mm).
- Réaliser l'habillage de l'élément pour bidet (1 x 12,5 mm).
- Finaliser la construction murale.

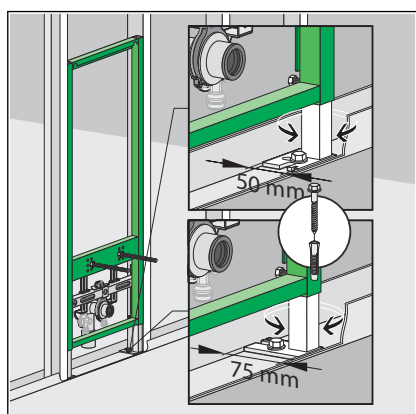


- Monter l'équipement sanitaire du bidet.

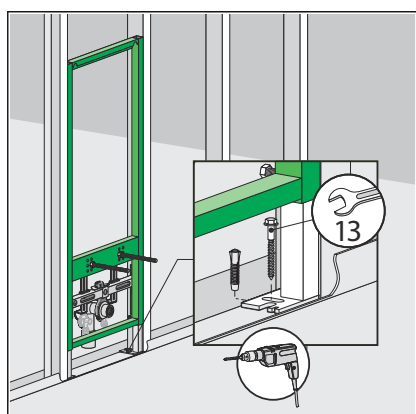
Système de cloison sur place

L'élément pour bidet peut être inséré dans les profilés du système de cloison de 50 mm et de 75 mm.

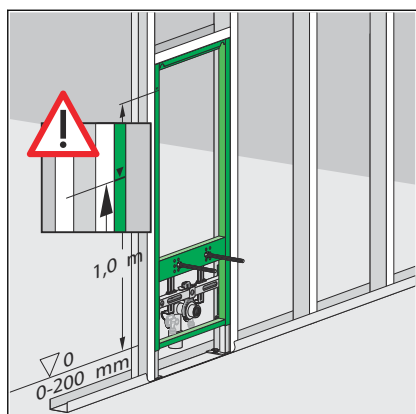
- Déterminer les points de fixation.
- Aligner l'élément.
- Si nécessaire, passer de la profondeur de pied prémontée de 75 mm à 50 mm :



Extraire le pied et le tourner de 90°.

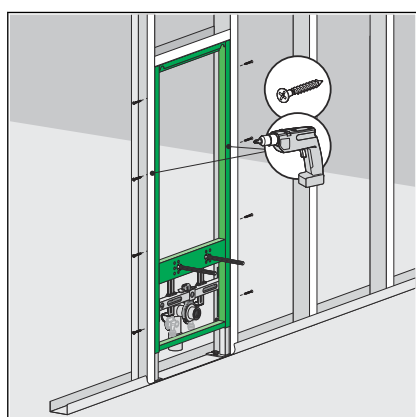


- Fixer l'élément pour bidet au sol à l'aide de la clé plate double (clé de 13) et des chevilles et vis fournies.

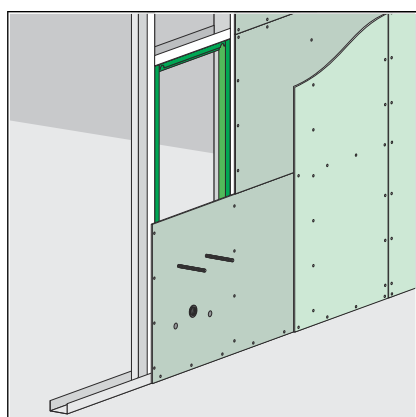


- Déterminer la hauteur de construction après le marquage du bord supérieur du sol fini assuré par le client.
- Tirer l'élément pour bidet vers le haut (trait de niveau) et l'aligner.

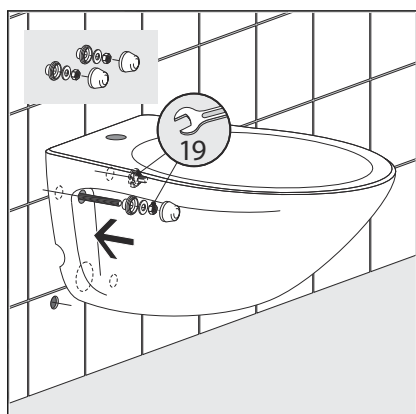
INFORMATION ! La hauteur de construction doit être déterminée avec précision et strictement respectée. Les erreurs lors de cette étape de montage ne peuvent être corrigées que de manière limitée, ☹ « Hauteur de construction » à la page 8.



- Visser l'élément pour bidet latéralement sur le système de cloison (clé de 17).

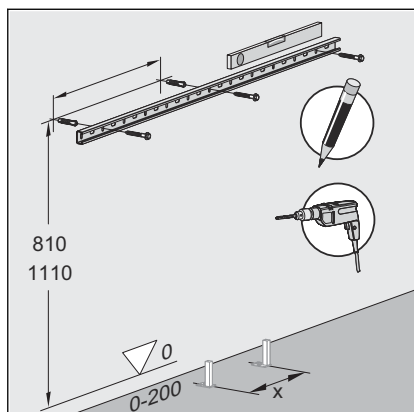


- Réaliser l'habillage double de l'élément pour bidet (2 x 12,5 mm).
- Finaliser la construction murale.

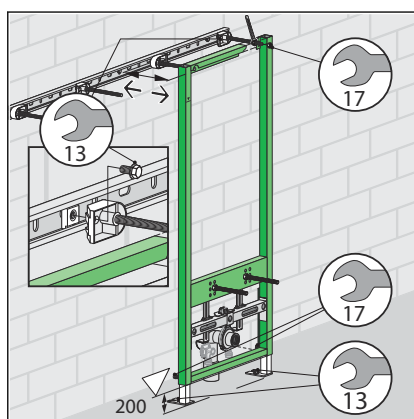


- Monter l'équipement sanitaire du bidet.

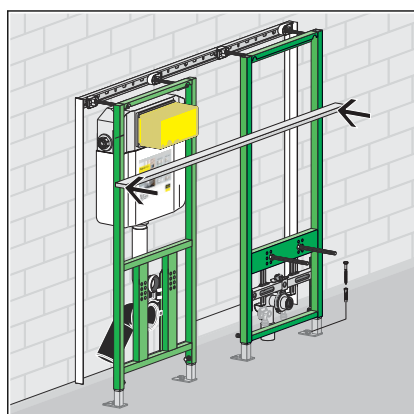
Montage en ligne



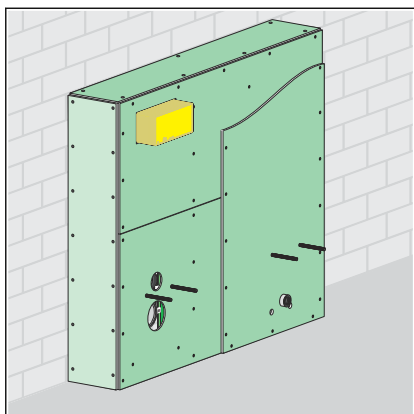
- Déterminer et marquer les points de fixation.
- Percer les trous.
- Monter le profilé de montage (modèle 8001) à l'aide de la clé plate double (clé de 13).



- Tirer l'élément pour bidet vers le haut (trait de niveau) et l'aligner.
- Serrer les pieds à l'aide de la clé plate double (clé de 13).
- Fixer l'élément pour bidet au profilé.



- Aligner les éléments entre eux.



- Réaliser l'habillage double des éléments (2 x 12,5 mm).

3.3 Traitement des déchets

Trier le produit et l'emballage selon les groupes de matériaux respectifs (par ex. papier, métaux, matières plastiques ou métaux non ferreux) et les mettre au rebut conformément à la législation nationale applicable.



Viega Belgium sprl

info@viega.be

viega.be

BEfr • 2022-08 • VPN170230

