

Notice d'utilisation

Élément pour WC Viega Eco Plus



Viega Eco Plus

Modèle
8130.2

Année de fabrication (à partir de)
03/2014

viega

Table des matières

1	À propos de cette notice d'utilisation	3
	1.1 Groupes cible	3
	1.2 Identification des remarques	3
	1.3 Remarque à propos de cette version linguistique	4
2	Informations produit	5
	2.1 Normes et réglementations	5
	2.2 Utilisation conforme	5
	2.2.1 Domaines d'application	5
	2.3 Description du produit	6
	2.3.1 Vue d'ensemble	6
	2.3.2 Composants compatibles	6
	2.3.3 Isolation acoustique	8
	2.3.4 Caractéristiques techniques	8
3	Manipulation	9
	3.1 Informations pour le montage	9
	3.1.1 Conditions de montage	9
	3.1.2 Cotes de montage	10
	3.1.3 Outils nécessaires	10
	3.2 Montage	10
	3.2.1 Montage de l'élément pour WC	10
	3.2.2 Transformer l'actionnement	17
	3.2.3 Préparer les variantes de déclenchement en option	20
	3.2.4 Réglage du débit de chasse d'eau	21
	3.3 Nettoyage et maintenance	21
	3.4 Traitement des déchets	22

1 À propos de cette notice d'utilisation

Ce document est soumis aux droits d'auteur. Vous trouverez des informations complémentaires sur viega.com/legal.

1.1 Groupes cible

Les informations de cette notice s'adressent aux groupes de personnes suivants :

- chauffagistes et installateurs sanitaires professionnels et/ou personnel qualifié et formé
- plaquistes

Les personnes qui ne disposent pas de la formation ou qualification indiquée ci-dessus ne sont pas habilitées au montage, à l'installation et, le cas échéant, à la maintenance de ce produit. Cette restriction ne s'applique pas aux éventuelles remarques concernant l'utilisation.

Le montage des produits Viega doit être effectué dans le respect des règles techniques généralement reconnues et des notices d'utilisation Viega.

1.2 Identification des remarques

Les textes d'avertissement et de remarque sont en retrait par rapport au reste du texte et identifiés de manière spécifique par des pictogrammes.



DANGER !

Avertit d'éventuelles blessures mortelles.



AVERTISSEMENT !

Avertit d'éventuelles blessures graves.



ATTENTION !

Avertit d'éventuelles blessures graves.



REMARQUE !

Avertit d'éventuels dommages matériels.



Remarques et conseils supplémentaires.

1.3 Remarque à propos de cette version linguistique

La présente notice d'utilisation contient des informations importantes sur le choix du produit ou du système, le montage et la mise en service ainsi que sur l'utilisation conforme et, si nécessaire, sur les mesures de maintenance. Ces informations sur les produits, leurs caractéristiques et techniques d'application sont basées sur les normes actuellement en vigueur en Europe (par ex. EN) et/ou en Allemagne (par ex. DIN/DVGW).

Certains passages du texte peuvent faire référence à des dispositions techniques en Europe/Allemagne. Ces prescriptions devraient être appliquées comme recommandations pour d'autres pays dans la mesure où il n'y existe pas d'exigences nationales correspondantes. Les lois, standards, dispositions, normes nationaux pertinents et autres dispositions techniques prévalent sur les directives allemandes/européennes spécifiées dans cette notice : les informations fournies ici ne sont pas obligatoires pour d'autres pays et zones mais elles devraient, comme indiqué plus haut, être considérées comme aide.

2 Informations produit

2.1 Normes et réglementations

Les normes et réglementations mentionnées ci-dessous sont valables pour l'Allemagne ou bien l'Europe. Vous trouverez les réglementations nationales sur le site web respectif du pays sous :

- en français : viega.be/normes
- en flamand : viega.be/normen

Réglementations du paragraphe : Domaines d'application/Conditions de montage

Domaine de validité/remarque	Réglementation valable pour l'Allemagne
Murs maçonnés adaptés	EN 1996-1-1
Murs bétonnés adaptés	DIN 1045
Systèmes de support adaptés	DIN 18183

Réglementations du paragraphe : Isolation acoustique

Domaine de validité/remarque	Réglementation valable pour l'Allemagne
Exigences en matière d'isolation acoustique remplies	DIN 4109
Exigences en matière d'isolation acoustique remplies	DIN 4109 (addendum 2)
Exigences en matière d'isolation acoustique remplies	VDI 4100 SSt I-SSt II

2.2 Utilisation conforme

2.2.1 Domaines d'application

L'élément pour WC Viega Eco Plus avec capteur de siphon est adapté pour le montage dans les structures murales et les systèmes de cloison en respect des réglementations du paragraphe ↪ « *Réglementations du paragraphe : Domaines d'application/Conditions de montage* » à la page 5.

2.3 Description du produit

2.3.1 Vue d'ensemble

L'élément pour WC est doté des équipements suivants :

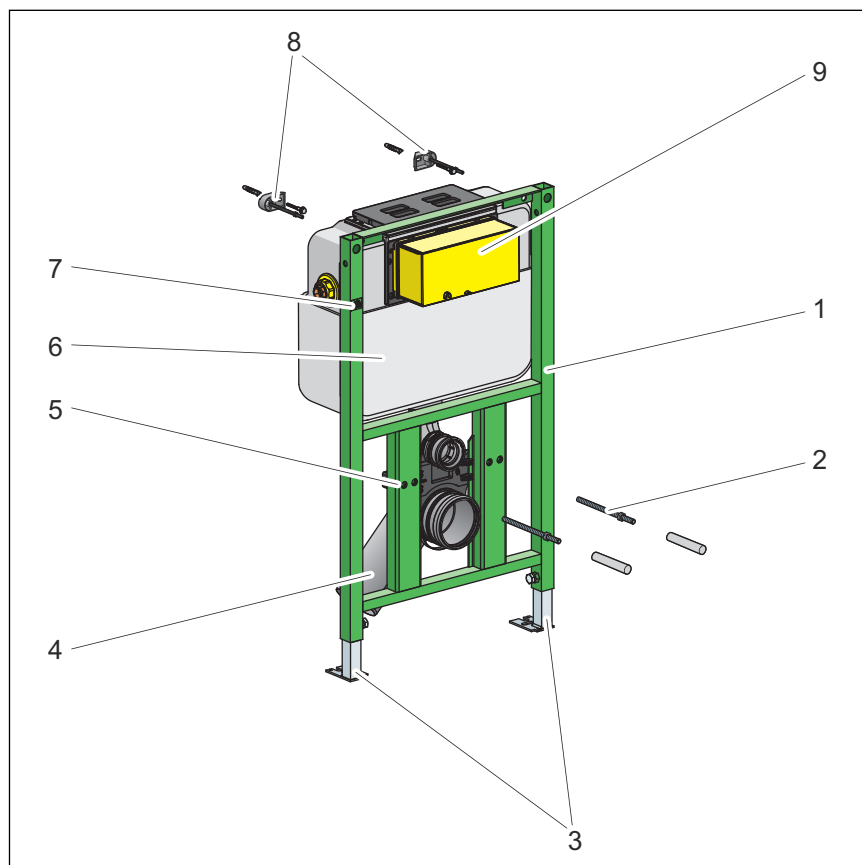


Fig. 1: Composants

- 1 - Élément pour WC Viega Eco Plus
- 2 - Tiges filetées pour la fixation d'équipements sanitaires (entraxe 180 ou 230 mm)
- 3 - Pieds réglables
- 4 - Coude d'écoulement
- 5 - Hauteur de fixation pour la cuvette de WC : 330 mm
- 6 - Réservoir de chasse d'eau encastré Viega 2L
- 7 - Marquage 0,7 m au-dessus du bord supérieur du sol fini
- 8 - Set de fixation (non fourni, modèle 8173)
- 9 - Cache de protection de la commande de chasse d'eau

2.3.2 Composants compatibles

L'élément pour WC est compatible avec toutes les cuvettes de WC courantes, y compris celles à saillie importante (accessibles aux personnes à mobilité réduite).

L'élément pour WC peut être complété avec les composants compatibles suivants :

- Set de fixation (modèle 8173)
- Raccord set gros œuvre (modèle 8350.14)

Un montage de l'élément pour WC dans le système modulaire d'installation en applique Viegaswift (modèle 8110.5) est possible.

Montez les composants conformément à la notice d'utilisation de chacun des composants.

Set gros œuvre - raccord

Le set gros œuvre est adapté pour le raccordement d'un déclenchement électrique. Le set gros œuvre comprend une gaine vide, un boîtier à parois creuses et le clip nécessaire. La gaine relie la boîte de dérivation pour mur creux avec le réservoir de chasse d'eau encastré.

Plaques de commande compatibles

Produit	Désignation	Modèle
Standard	Plaque de commande standard 1	8180.1
Visign for Style	Plaque de commande Visign for Style 10	8315.1
	Plaque de commande Visign for Style 11	8331.1
	Plaque de commande Visign for Style 12	8332.1
	Plaque de commande Visign for Style 12	8332.4
	Plaque de commande Visign for Style 13	8333.1
	Plaque de commande Visign for Style 14	8334.1
	Unité de base	8332.3
	Visign for More	Plaque de commande Visign for More 100
Plaque de commande Visign for More 101		8351.1
Plaque de commande Visign for More 102		8353.1
Plaque de commande Visign for More 103		8355.1
Plaque de commande Visign for More 104		8354.1
Visign for Care sensitive	Plaque de commande sensitive Visign for Care	8352.21

Produit	Désignation	Modèle
Visign for More sensitive	Plaque de commande sensitive Visign for More 100	230 V 8352.11
	Plaque de commande sensitive Visign for More 100	6,5 V 8352.12
	Plaque de commande sensitive Visign for More 103	230 V 8355.11
	Plaque de commande sensitive Visign for More 103	6,5 V 8355.12
Visign for Public	Plaque de commande Visign for Public 1	8326.1
	Plaque de commande Visign for Public 2	8327.1
	Commande à distance Visign for Public 1	8326.21
	Plaque de recouvrement Visign for Public	8326.9

2.3.3 Isolation acoustique

L'élément pour WC est conforme aux exigences en matière d'isolation acoustique mentionnées au paragraphe [↗](#) « *Réglementations du paragraphe : Isolation acoustique* » à la page 5.

2.3.4 Caractéristiques techniques

Débit de chasse d'eau

Petit débit	Réglage d'usine	env. 3 l
	Plage de réglage	env. 3-4 l
Grand débit	Réglage d'usine	env. 6 l
	Plage de réglage	env. 6-9 l

3 Manipulation

3.1 Informations pour le montage

3.1.1 Conditions de montage

Murs adaptés

L'élément pour WC Viega est adapté pour le montage sur les structures murales et les systèmes de cloison en respect des réglementations du paragraphe ↪ « *Réglementations du paragraphe : Domaines d'application/Conditions de montage* » à la page 5.

L'élément pour WC ne peut être monté que sur des pans de mur plans.

Hauteur de construction

Pour la hauteur de construction, la hauteur du bord supérieur du sol fini doit être respectée.

Profondeur d'encastrement

La profondeur d'encastrement peut se situer entre 85 mm et 200 mm.

Cuvette de WC

L'élément pour WC ne peut être utilisé qu'en combinaison avec des WC muraux (entraxe de fixation 180 mm ou 230 mm).

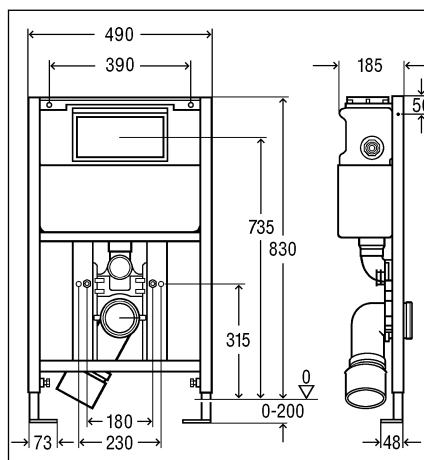
Commande

L'élément pour WC peut être complété avec une commande à distance Visign for Public1 (modèle 8326.21) ou avec un déclenchement électrique (modèle 8350.31 ou 8350.32). La variante de déclenchement sélectionnée doit être préparée avant de procéder à l'habillage et au carrelage de l'élément pour WC.

Pour la préparation de la commande à distance Visign for Public1, la gaine correspondante est nécessaire (fournie avec la commande à distance).

3.1.2 Cotes de montage

Dimensions



3.1.3 Outils nécessaires

- Perceuse avec foret de 10 mm
- cliquet avec douilles : 13 mm / 17 mm
- clé plate double ou polygonale : 10 mm / 13 mm / 17 mm / 19 mm

3.2 Montage

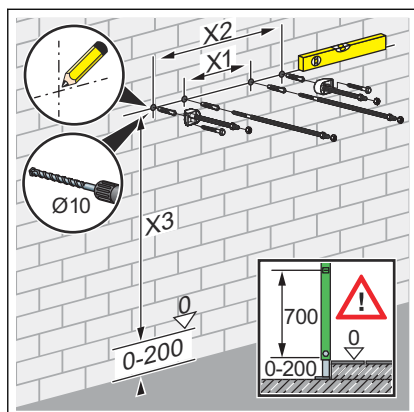
3.2.1 Montage de l'élément pour WC



Murs maçonnés et bétonnés

Lors du montage de plusieurs éléments pour WC avec une distance de > 490 mm, il convient d'utiliser une console intermédiaire (modèle 8165). Observez la notice d'utilisation de la console intermédiaire lors du montage.

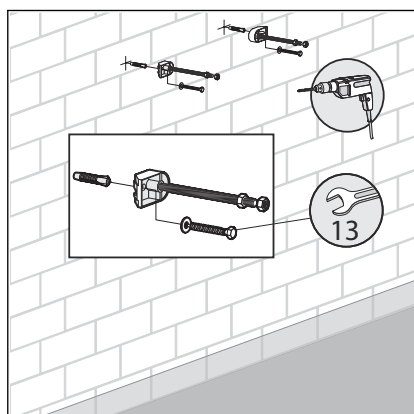
Mur maçonné



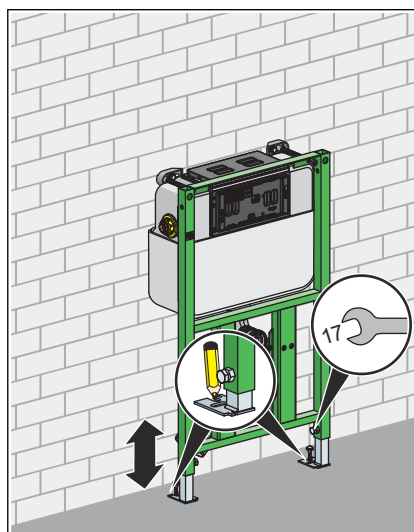
► Déterminer et marquer les points de fixation.

- X1 : 390 mm (modèle 8180.73)
- X2 : 440 mm (modèle 8173)
- X3 : 810 mm.

► Percer les trous.

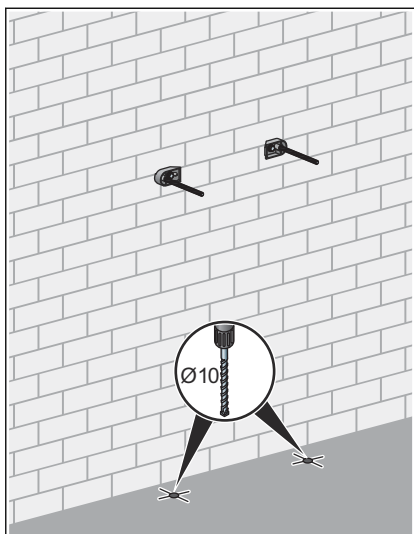


► Monter le kit de fixation avec la clé plate double (de 13).

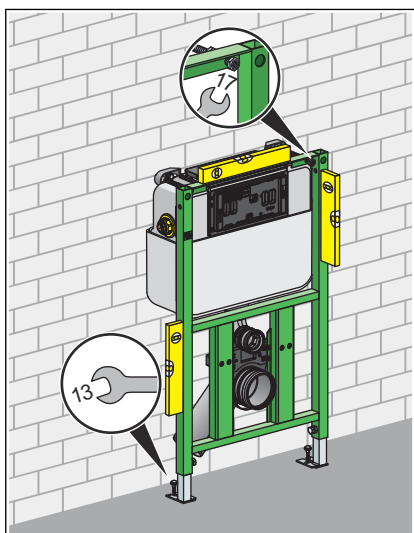


► Ajuster l'élément pour WC en hauteur (clé de 17) par rapport au marquage de la hauteur.

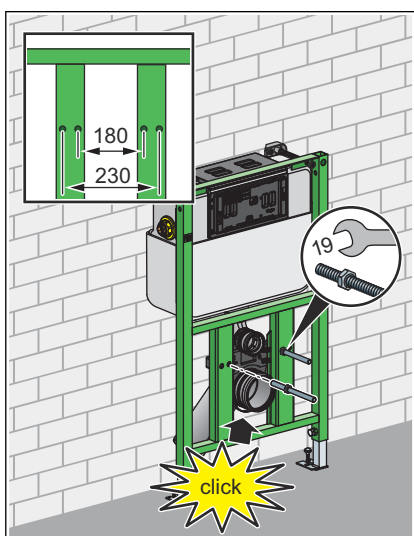
► Marquer les points de fixation au sol.



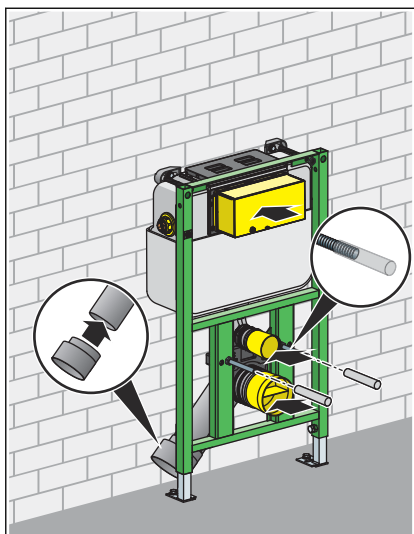
- Percer les trous pour la fixation au sol.



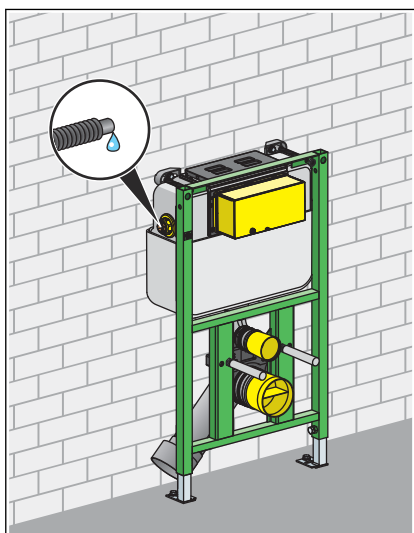
- Fixer l'élément pour WC au sol à l'aide de la clé plate (clé de 13) et des chevilles et vis fournies.
- Régler la profondeur d'encastrement de l'élément d'applique (200 mm) à l'aide de la clé plate (clé de 17).



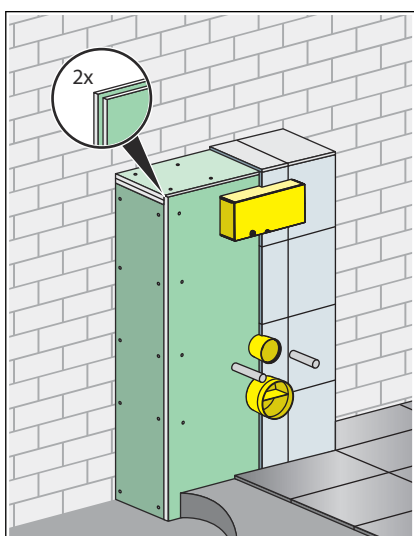
- Monter les tiges filetées pour WC (entraxe 180 mm ou 230 mm).
- Encliqueter le coude d'écoulement.



- Mettre en place le cache de protection de la commande de chasse d'eau.
- Enfiler les coiffes de protection sur les tiges filetées de la cuvette de WC.
- Monter le bouchon de protection.

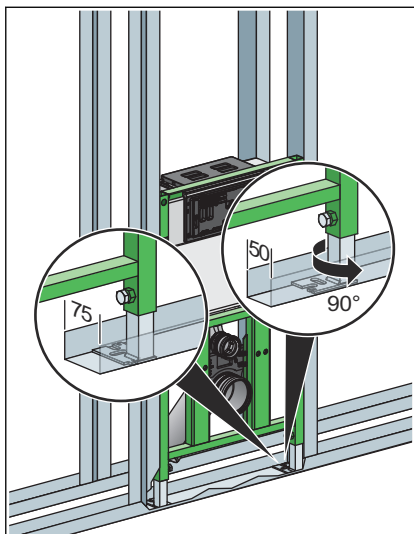


- Réaliser le raccordement à l'eau.

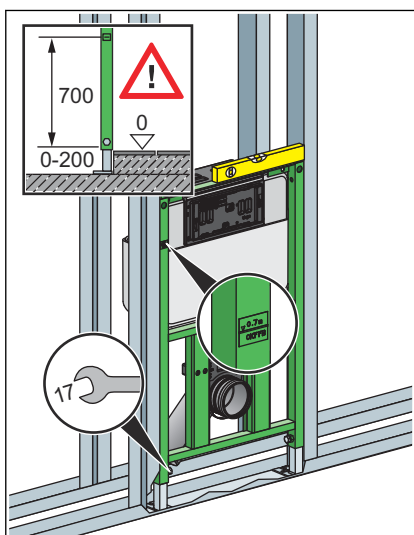


- Réaliser l'habillage double (2 x 12,5 mm) de l'élément pour WC avec des plaques d'habillage en placoplâtre imprégnées (modèle 8055.10).

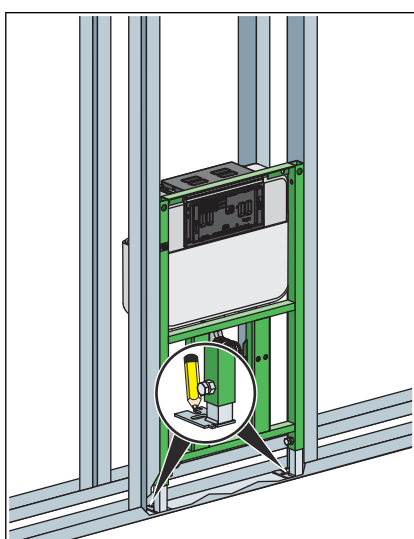
Système de cloison sur place



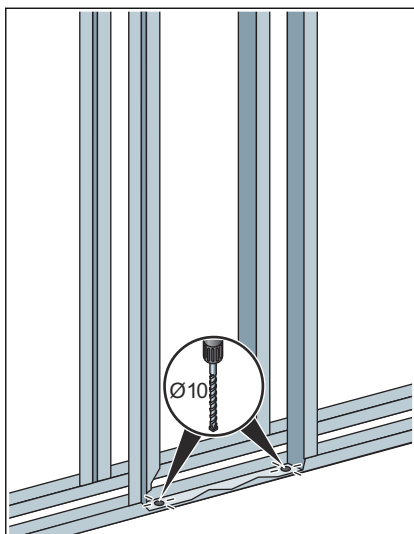
- Modification d'une profondeur de pied de 75 mm (prémontée) à 50 mm, si nécessaire.
- Extraire le pied et le tourner de 90°.



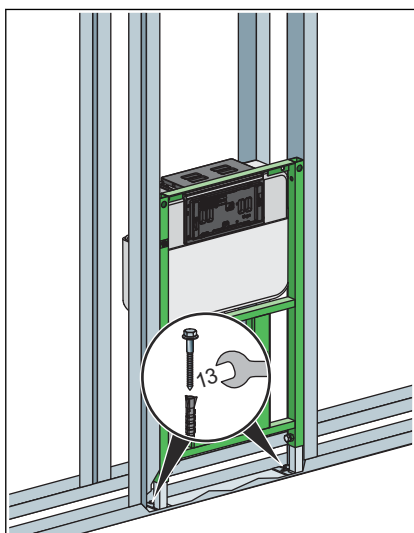
- Déterminer la hauteur de construction d'après le marquage du bord supérieur du sol fini indiqué par le client.
- Tirer l'élément pour WC vers le haut (marquage de la hauteur) et l'ajuster.
- Serrer les pieds à l'aide de la clé plate (clé de 17).



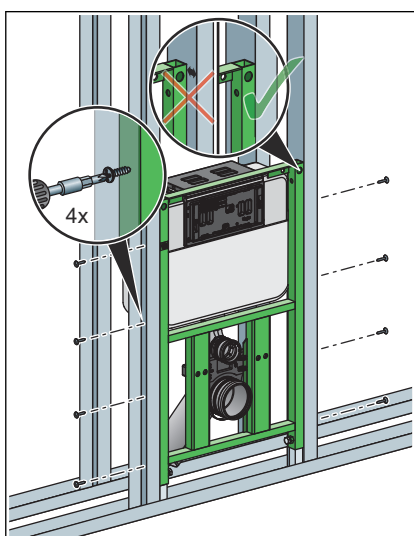
- Marquer les trous pour les supports de pied.



► Percer les trous.

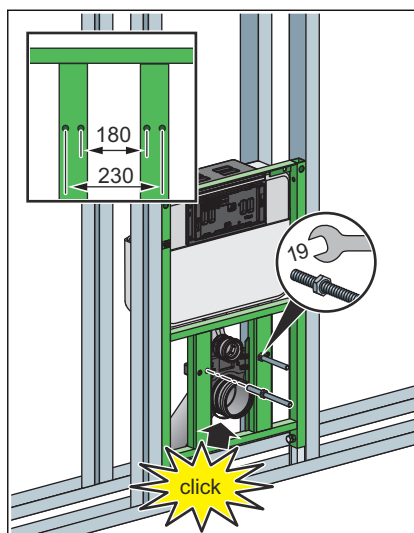


► Fixer l'élément au sol (clé de 13).

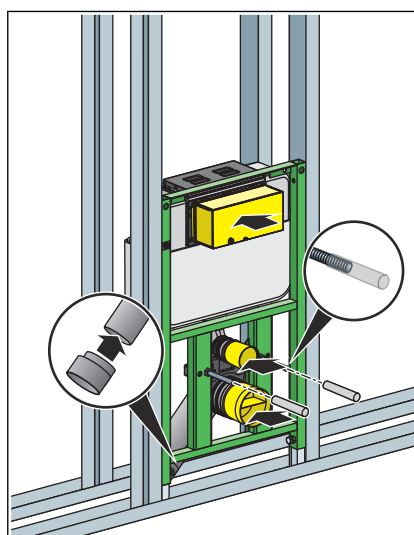


► Fixer l'élément pour WC dans le système de cloison à l'aide des vis fournies.

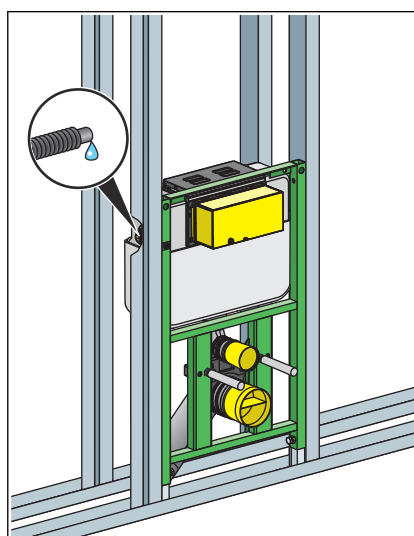
Relier l'élément pour WC à niveau avec le système de cloison.



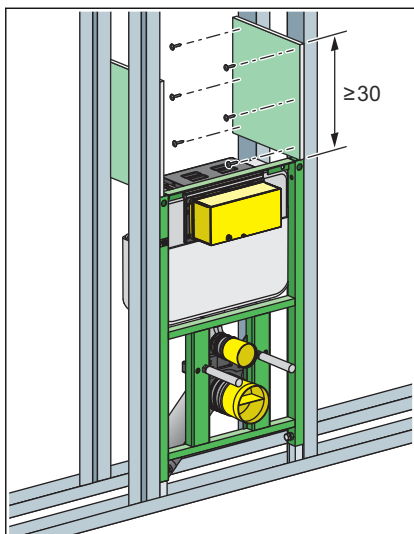
- Monter les tiges filetées pour WC (entraxe 180 mm ou 230 mm).
- Encliqueter le coude d'écoulement.



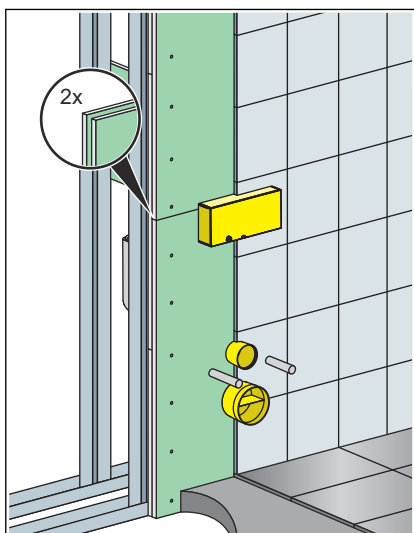
- Mettre en place le cache de protection de la commande de chasse d'eau.
- Enfiler les coiffes de protection sur les tiges filetées de la cuvette de WC.
- Monter le bouchon de protection.
- Au besoin, monter la réduction.



- Réaliser le raccordement à l'eau.



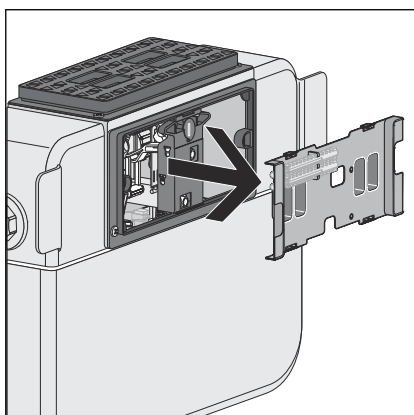
- Éclisser les profilés du système de cloison avec des bandes de plaque ≥ 30 cm.



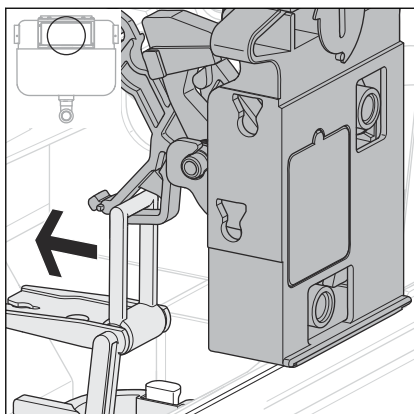
- Réaliser l'habillage double (2 x 12,5 mm) de l'élément pour WC avec des plaques d'habillage en placoplâtre imprégnées (modèle 8055.10).

3.2.2 Transformer l'actionnement

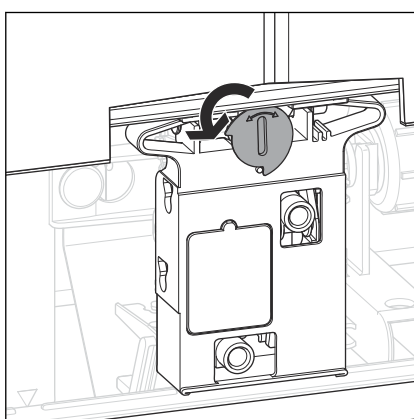
L'actionnement peut se faire, au choix, depuis l'avant ou depuis le haut. À l'état de livraison, l'actionnement est prémonté à l'avant. Pour changer l'actionnement depuis le haut, procéder comme suit :



- Retirer le cache latéral du réservoir de chasse d'eau.

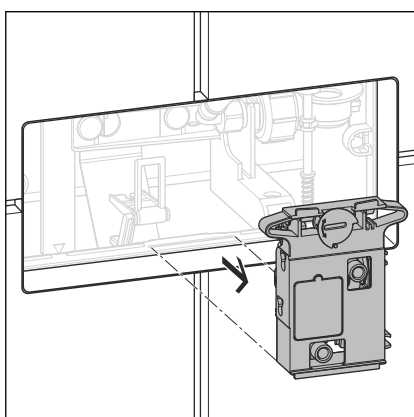


► Enfoncer l'étrier vers l'arrière depuis le support du mécanisme.

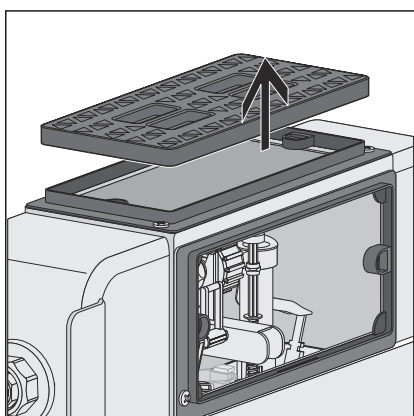


► Tourner de 90° dans le sens antihoraire le verrouillage du mécanisme.

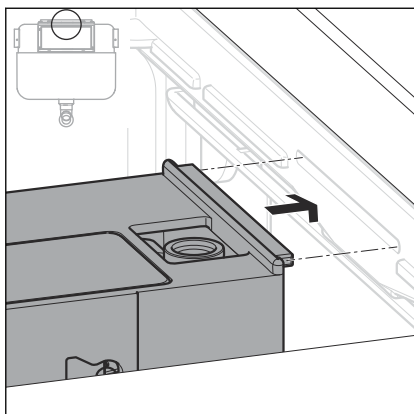
◻ Le mécanisme est déverrouillé et peut être retiré.



► Retirer le mécanisme.

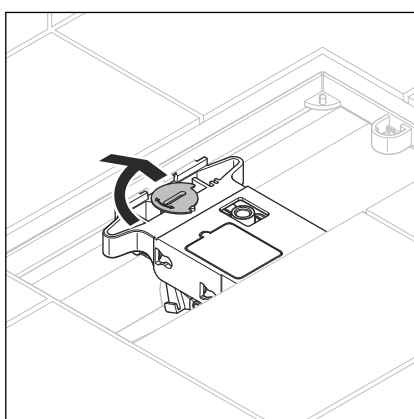


► Retirer le cache de révision supérieur.



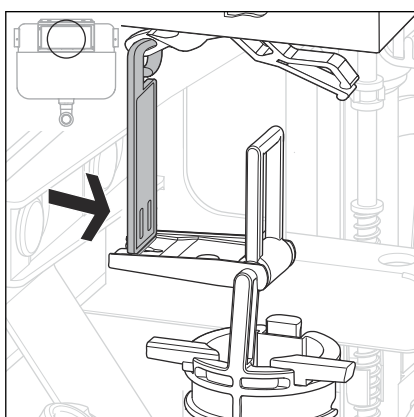
- Placer le mécanisme depuis le haut dans le réservoir de chasse d'eau.

Veiller à ce que les profilés des bords supérieur et inférieur du mécanisme se trouvent dans les encoches dans la gaine de révision du réservoir de chasse d'eau.

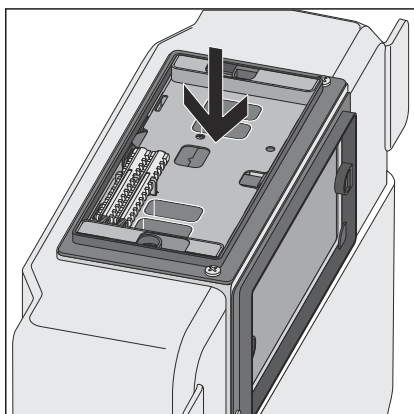


- Tourner de 90° dans le sens horaire le verrouillage du mécanisme.

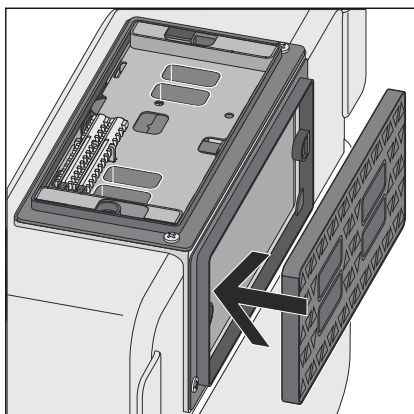
□ Le mécanisme est verrouillé.



- Accrocher le mécanisme dans l'étrier de la soupape d'évacuation.



- Placer le cache du réservoir de chasse d'eau depuis le haut.

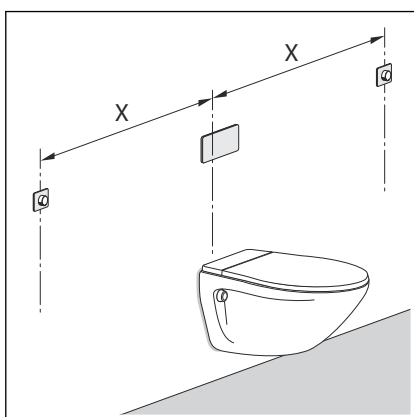


- Placer le cache de révision depuis l'avant.
- Placer la gaine de révision.
- Réaliser l'habillage double (2 x 12,5 mm) de l'élément pour WC avec des plaques d'habillage en placoplâtre imprégnées (modèle 8055.10).

3.2.3 Préparer les variantes de déclenchement en option

Préparer la commande à distance

Pour la préparation de la commande à distance Visign for Public1(modèle 8326.21) la gaine correspondante est nécessaire (fournie avec la commande à distance).



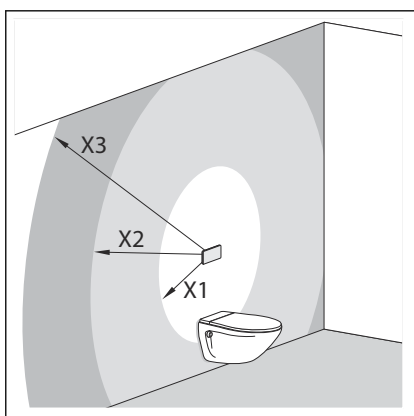
- Faire passer la gaine vide depuis le boîtier à parois creuses jusqu'au réservoir de chasse d'eau encastré.

Écart entre la commande à distance et le réservoir de chasse d'eau (x)

- min. 1,0 m
- max. 1,7 m

Préparer le déclenchement électrique

Pour la préparation du déclenchement électrique (modèle 8350.31 ou modèle 8350.32), la gaine vide correspondante est nécessaire (non contenue dans le matériel fourni avec le déclenchement électrique).



- Faire passer la gaine vide depuis l'actionneur ou le bouton-poussoir dans le réservoir de chasse d'eau afin de relier la boîte encastrée et le réservoir de chasse d'eau encastré.

Positionnement du bloc d'alimentation du réservoir de chasse d'eau

- X1= max. 0,75 m
- X2 = max. 2,75 m avec un câble de rallonge, 1 x réf. 628 505
- X3 = max. 4,75 m avec deux câbles de rallonge, 2 x réf. 628 505

3.2.4 Réglage du débit de chasse d'eau



Un deuxième déclenchement immédiat de la chasse d'eau est possible avec le réglage d'origine du débit.

Petit débit

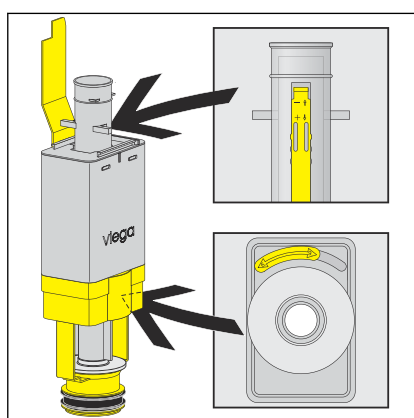
L'élément pour WC est réglé d'origine sur un petit débit d'env. 3 l. Le petit débit est réglable à trois niveaux : env. 3 l / 3,5 l / 4 l.

► Démonter la soupape d'évacuation du réservoir de chasse d'eau encastré.

► Faire glisser le curseur sur le côté du tube de trop-plein jusqu'au petit débit souhaité :

- Position supérieure : env. 3 l
- Position moyenne : env. 3,5 l
- Position inférieure : env. 4 l

Les positions sont identifiables grâce aux encoches.



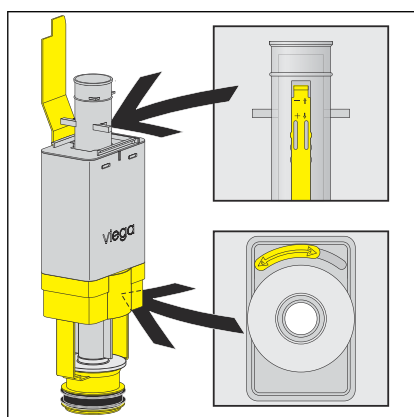
Grand débit

L'élément pour WC est réglé d'origine sur un grand débit d'env. 6 l. Le grand débit est réglable en continu d'env. 6 l à env. 9 l.

► Démonter la soupape d'évacuation du réservoir de chasse d'eau encastré.

► Faire glisser le curseur situé en-dessous de la soupape d'évacuation jusqu'au grand débit souhaité :

- À gauche : env. 6 l
- À droite : env. 9 l



3.3 Nettoyage et maintenance

Les travaux de nettoyage ne peuvent être effectués que par du personnel qualifié ou par des personnes compétentes.

Nettoyage et maintenance du réservoir de chasse d'eau encastré

Le réservoir de chasse d'eau encastré est sollicité en permanence de manière mécanique, chimique et physique. C'est pourquoi les composants doivent être nettoyés en cas de besoin et les joints de la soupape d'évacuation et du robinet flotteur doivent être renouvelés.

Dans les zones ou les régions où la dureté de l'eau est très élevée en raison d'un taux élevé de chlorure de calcium ou de magnésium, des dépôts de calcaire au niveau des soupapes d'alimentation et d'évacuation peuvent apparaître. Selon l'importance des dépôts, les soupapes doivent être remplacées.



Les travaux dans le réservoir de chasse d'eau encastré peuvent, selon la position de la plaque de commande, être réalisés par l'avant ou par le haut en passant par la trappe d'accès.

3.4 Traitement des déchets

Trier le produit et l'emballage selon les groupes de matériaux respectifs (par ex. papier, métaux, matières plastiques ou métaux non ferreux) et les mettre au rebut conformément à la législation nationale applicable.



Viega Belgium sprl

info@viega.be

viega.be

BEfr • 2022-08 • VPN170194

