

Notice d'utilisation

Module pour lavabo



pour lavabos avec robinetterie monotrou

Modèle
8055.4

Année de fabrication (à partir de)
02/2005

Table des matières

1	À propos de cette notice d'utilisation	3
	1.1 Groupes cible	3
	1.2 Identification des remarques	3
	1.3 Remarque à propos de cette version linguistique	4
2	Informations produit	5
	2.1 Normes et réglementations	5
	2.2 Utilisation conforme	5
	2.2.1 Domaines d'application	5
	2.3 Description du produit	6
	2.3.1 Vue d'ensemble	6
	2.3.2 Composants compatibles	6
	2.3.3 Isolation acoustique	6
	2.3.4 Caractéristiques techniques	7
3	Manipulation	8
	3.1 Informations pour le montage	8
	3.1.1 Conditions de montage	8
	3.1.2 Cotes de montage	8
	3.1.3 Outils nécessaires	9
	3.2 Montage	9
	3.2.1 Monter le module	9
	3.2.2 Travaux finaux	12
	3.3 Traitement des déchets	12

1 À propos de cette notice d'utilisation

Ce document est soumis aux droits d'auteur. Vous trouverez des informations complémentaires sur viega.com/legal.

1.1 Groupes cible

Les informations de cette notice s'adressent aux groupes de personnes suivants :

- chauffagistes et installateurs sanitaires professionnels et/ou personnel qualifié et formé
- plaquistes

Les personnes qui ne disposent pas de la formation ou qualification indiquée ci-dessus ne sont pas habilitées au montage, à l'installation et, le cas échéant, à la maintenance de ce produit. Cette restriction ne s'applique pas aux éventuelles remarques concernant l'utilisation.

Le montage des produits Viega doit être effectué dans le respect des règles techniques généralement reconnues et des notices d'utilisation Viega.

1.2 Identification des remarques

Les textes d'avertissement et de remarque sont en retrait par rapport au reste du texte et identifiés de manière spécifique par des pictogrammes.



DANGER !

Avertit d'éventuelles blessures mortelles.



AVERTISSEMENT !

Avertit d'éventuelles blessures graves.



ATTENTION !

Avertit d'éventuelles blessures.



REMARQUE !

Avertit d'éventuels dommages matériels.



Remarques et conseils supplémentaires.

1.3 Remarque à propos de cette version linguistique

La présente notice d'utilisation contient des informations importantes sur le choix du produit ou du système, le montage et la mise en service ainsi que sur l'utilisation conforme et, si nécessaire, sur les mesures de maintenance. Ces informations sur les produits, leurs caractéristiques et techniques d'application sont basées sur les normes actuellement en vigueur en Europe (par ex. EN) et/ou en Allemagne (par ex. DIN/DVGW).

Certains passages du texte peuvent faire référence à des dispositions techniques en Europe/Allemagne. Ces prescriptions s'appliquent comme recommandations pour d'autres pays dans la mesure où il n'y existe pas d'exigences nationales correspondantes. Les lois, standards, dispositions, normes nationaux pertinents et autres dispositions techniques prévalent sur les directives allemandes/européennes spécifiées dans cette notice : les informations fournies ici ne sont pas obligatoires pour d'autres pays et zones mais elles devraient, comme indiqué plus haut, être considérées comme aide.

2 Informations produit

2.1 Normes et réglementations

Les normes et réglementations mentionnées ci-dessous sont valables pour l'Allemagne ou bien l'Europe. Vous trouverez les réglementations nationales sur le site web respectif du pays sous :

- en français : viega.be/normes
- en flamand : viega.be/normen

Réglementations du paragraphe : Domaines d'application/Conditions de montage

Domaine de validité/remarque	Réglementation valable pour l'Allemagne
Murs maçonnés adaptés	EN 1996-1-1
Murs bétonnés adaptés	DIN 1045
Systèmes de support adaptés	DIN 18183

Réglementations du paragraphe : Isolation acoustique

Domaine de validité/remarque	Réglementation valable pour l'Allemagne
Exigences en matière d'isolation acoustique remplies	DIN 4109
Exigences en matière d'isolation acoustique remplies	DIN 4109 (addendum 2)
Exigences en matière d'isolation acoustique remplies	VDI 4100 SSt I-SSt II

2.2 Utilisation conforme

2.2.1 Domaines d'application

Le module pour lavabo Viega est adapté pour le montage dans les structures murales selon les réglementations du paragraphe ↪ « *Réglementations du paragraphe : Domaines d'application/Conditions de montage* » à la page 5 et est prévu pour le montage dans un système de montage en applique Steptec.

2.3 Description du produit

2.3.1 Vue d'ensemble

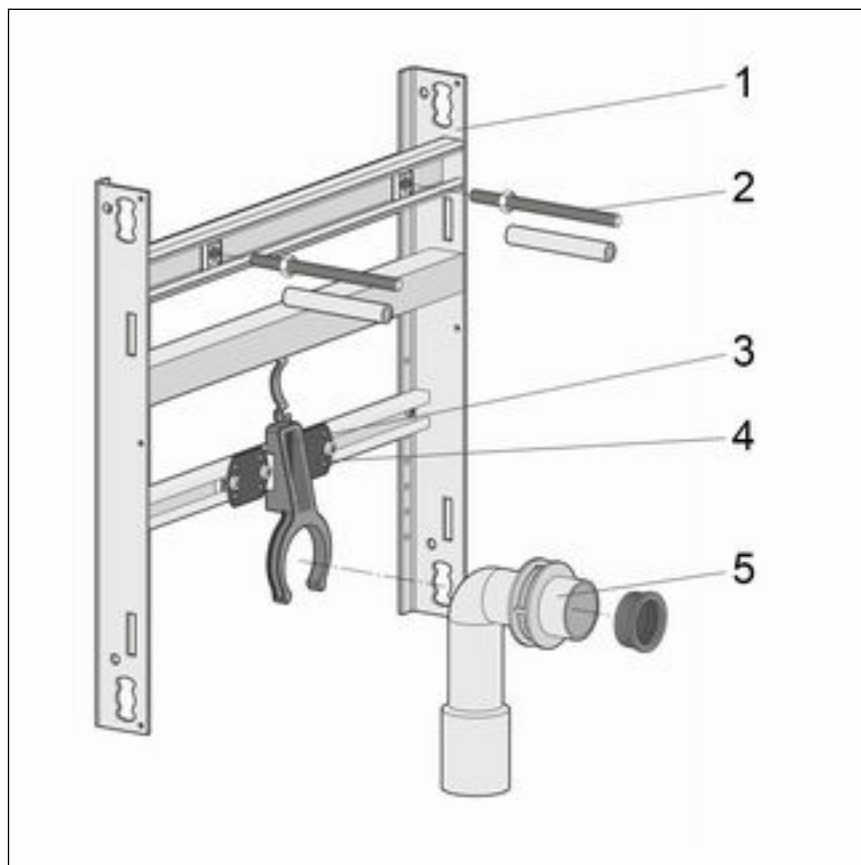


Fig. 1: Composants et matériel fourni

- 1 - Module pour lavabo
- 2 - Tiges filetées
- 3 - Support pour coude d'écoulement
- 4 - Logements pour culasses murales
- 5 - Coude d'écoulement

2.3.2 Composants compatibles

Le module est compatible avec toutes les cuvettes de lavabo courantes, y compris celles à taille importante (accessibles aux personnes à mobilité réduite).

2.3.3 Isolation acoustique

Le module lavabo est conforme aux exigences en matière d'isolation acoustique mentionnées au paragraphe Ψ « Réglementations du paragraphe : Isolation acoustique » à la page 5.

2.3.4 Caractéristiques techniques

Le produit présente les caractéristiques techniques suivantes :

Coude d'écoulement	DN 40/50
Mamelon en caoutchouc	DN 40/30

3 Manipulation

3.1 Informations pour le montage

3.1.1 Conditions de montage

Murs adaptés

Observez à cet effet la notice d'utilisation du système Steptec.

Hauteur de construction

Pour la hauteur de construction, la hauteur du bord supérieur du sol fini doit être respectée.

3.1.2 Cotes de montage

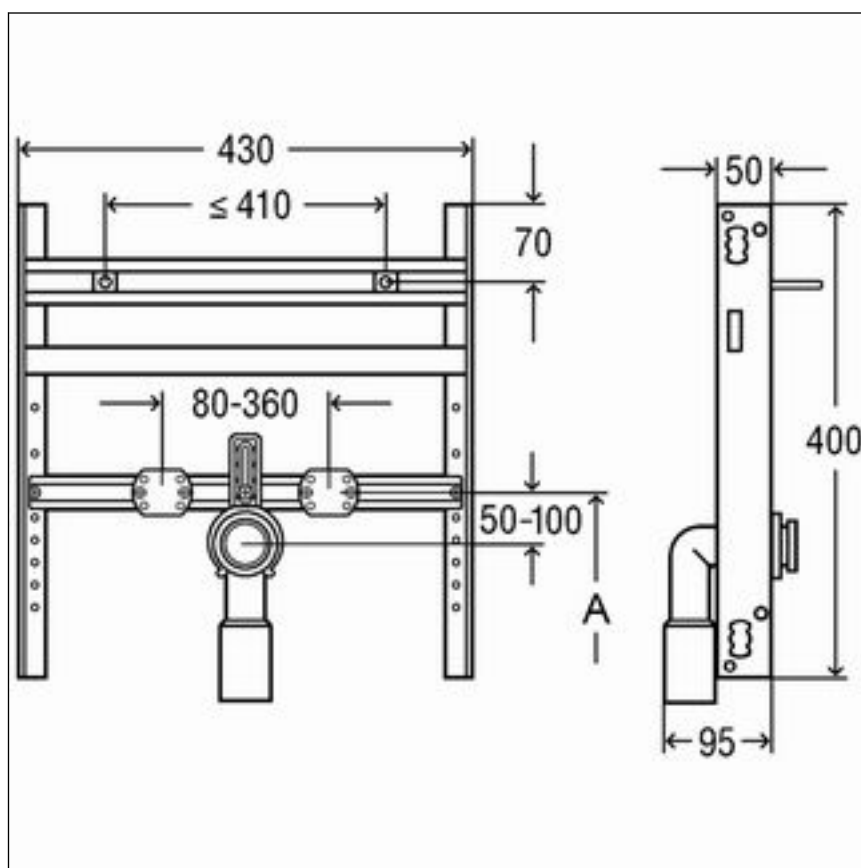


Fig. 2: Dimensions

A - hauteur variable

3.1.3 Outils nécessaires

Pour le montage du module pour lavabo, les outils suivants sont nécessaires :

- cliquet avec douilles : 13 mm / 17 mm
- clé plate double ou polygonale : 17 mm / 19 mm

3.2 Montage

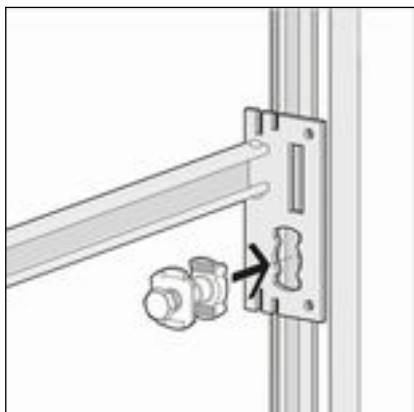
3.2.1 Monter le module

Montage dans Steptec

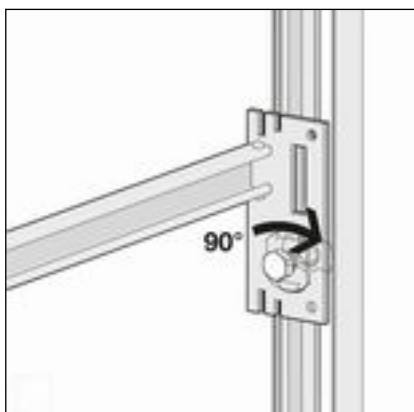


Les deux profilés verticaux qui entourent le module doivent être ouverts vers le module et être installés à une distance de 430 mm.

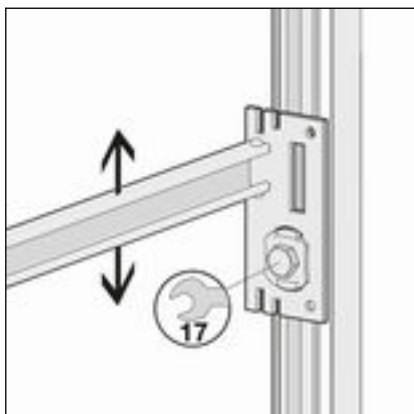
Fixer le module



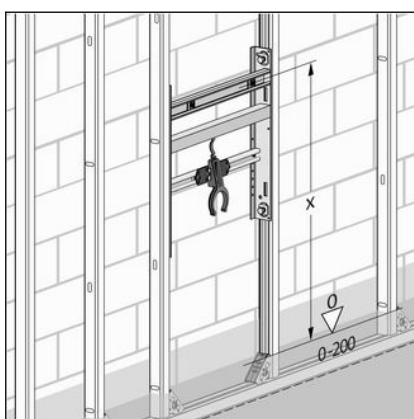
- Avec les raccords papillon fournis, fixer le module sur le profilé Steptec ouvert :
- Enficher le raccord papillon dans l'ouverture du module.



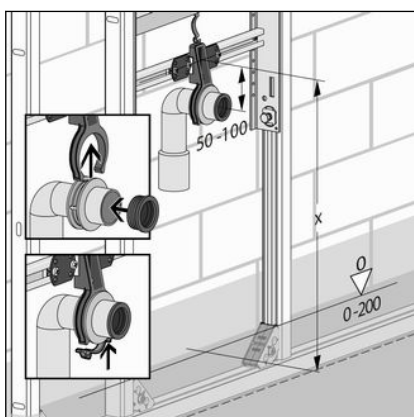
- Insérer légèrement le raccord papillon.
- Pivoter à 90°.
 - Le raccord papillon est fixé dans le profilé Steptec.



- Ajuster le module en hauteur.
- Serrer le raccord papillon avec une clé polygonale (dimension clé 17).
- Fixer les autres raccords papillon de la même manière.
 - Fixer le module sur le cadre du profilé.



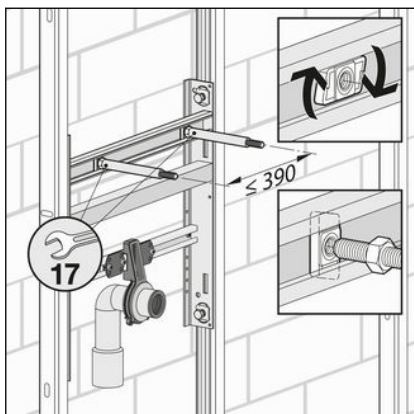
- Régler la hauteur désirée du module (X). Pour cela, observer la hauteur du bord supérieur du sol fini.



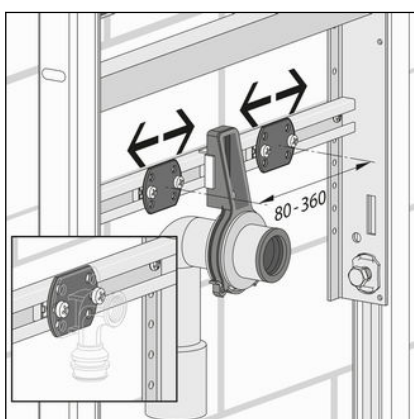
- Encliqueter le tube d'évacuation dans le dispositif de fixation.
- Mettre en place le joint.
- Fermer l'étrier autour du tube d'évacuation.
- Régler la hauteur désirée pour la fixation murale du coude d'écoulement (X).



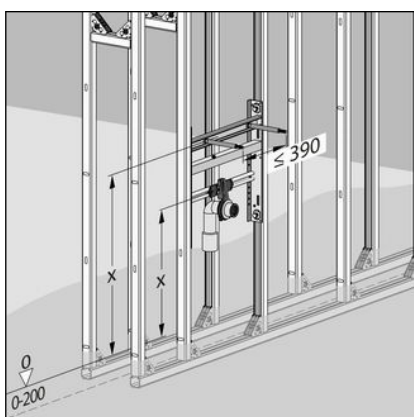
- Régler la hauteur du tube d'évacuation avec le dispositif de fixation. Pour cela, dévisser les vis latérales et sélectionner la hauteur désirée. Resserrer les vis.



- Mettre en place la fixation murale pour les tiges filetées :
Appliquer la fixation murale à l'horizontale et la tourner à 90° dans le sens horaire.
L'écart entre les fixations murales ne doit pas dépasser 390 mm.
- Insérer les tiges filetées et les serrer avec un clé polygonale (dimension clé 17).

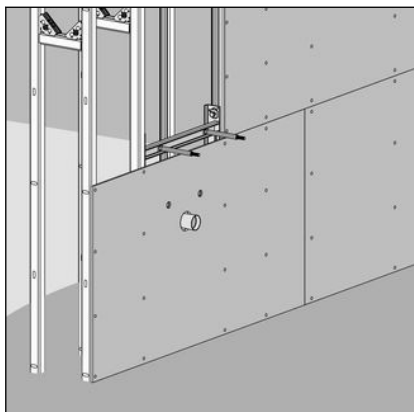


- Régler les fixations d'applique murale. L'écart entre les logements peut être réglé en continu de 80 à 360 mm.



- Vérifier les paramètres de hauteur et de largeur.
Observer ici également les indications du fabricant de la cuvette.

3.2.2 Travaux finaux



- Habiller le bâti-support sur une couche: réaliser l'habillage avec des plaques d'habillage en placoplâtre imprégnées de 12,5 mm d'épaisseur ou des plaques d'habillage en silicate de calcium de 12 mm d'épaisseur.

Veiller à ce que les rebords ne se touchent pas.

- Masticage des joints et des rebords à l'aide d'enduit de bouchage approprié.
- Pour de plus amples informations, veuillez vous reporter à la notice des plaques d'habillage.

3.3 Traitement des déchets

Trier le produit et l'emballage selon les groupes de matériaux respectifs (par ex. papier, métaux, matières plastiques ou métaux non ferreux) et les mettre au rebut conformément à la législation nationale applicable.



Viega Belgium sprl

info@viega.be

viega.be

BEfr • 2022-08 • VPN170168

