

Notice d'utilisation

Viega support de robinetterie



pour raccordement machine à laver

Modèle
8068.3

Année de fabrication (à partir de)
03/2009

viega

Table des matières

1	À propos de cette notice d'utilisation	3
	1.1 Groupes cible	3
	1.2 Identification des remarques	3
	1.3 Remarque à propos de cette version linguistique	4
2	Informations produit	5
	2.1 Normes et réglementations	5
	2.2 Utilisation conforme	5
	2.2.1 Domaines d'application	5
	2.3 Description du produit	6
	2.3.1 Vue d'ensemble	6
	2.3.2 Composants compatibles	6
	2.3.3 Isolation acoustique	6
3	Manipulation	7
	3.1 Informations pour le montage	7
	3.1.1 Conditions de montage	7
	3.1.2 Cotes de montage	7
	3.1.3 Outils nécessaires	7
	3.2 Montage	8
	3.2.1 Monter le module	8
	3.2.2 Travaux finaux	10
	3.3 Traitement des déchets	10

1 À propos de cette notice d'utilisation

Ce document est soumis aux droits d'auteur. Vous trouverez des informations complémentaires sur viega.com/legal.

1.1 Groupes cible

Les informations de cette notice s'adressent aux groupes de personnes suivants :

- chauffagistes et installateurs sanitaires professionnels et/ou personnel qualifié et formé
- utilisateurs finaux

Les personnes qui ne disposent pas de la formation ou qualification indiquée ci-dessus ne sont pas habilitées au montage, à l'installation et, le cas échéant, à la maintenance de ce produit. Cette restriction ne s'applique pas aux éventuelles remarques concernant l'utilisation.

Le montage des produits Viega doit être effectué dans le respect des règles techniques généralement reconnues et des notices d'utilisation Viega.

1.2 Identification des remarques

Les textes d'avertissement et de remarque sont en retrait par rapport au reste du texte et identifiés de manière spécifique par des pictogrammes.



DANGER !

Avertit d'éventuelles blessures mortelles.



AVERTISSEMENT !

Avertit d'éventuelles blessures graves.



ATTENTION !

Avertit d'éventuelles blessures.



REMARQUE !

Avertit d'éventuels dommages matériels.



Remarques et conseils supplémentaires.

1.3 Remarque à propos de cette version linguistique

La présente notice d'utilisation contient des informations importantes sur le choix du produit ou du système, le montage et la mise en service ainsi que sur l'utilisation conforme et, si nécessaire, sur les mesures de maintenance. Ces informations sur les produits, leurs caractéristiques et techniques d'application sont basées sur les normes actuellement en vigueur en Europe (par ex. EN) et/ou en Allemagne (par ex. DIN/DVGW).

Certains passages du texte peuvent faire référence à des dispositions techniques en Europe/Allemagne. Ces prescriptions s'appliquent comme recommandations pour d'autres pays dans la mesure où il n'y existe pas d'exigences nationales correspondantes. Les lois, standards, dispositions, normes nationaux pertinents et autres dispositions techniques prévalent sur les directives allemandes/européennes spécifiées dans cette notice : les informations fournies ici ne sont pas obligatoires pour d'autres pays et zones mais elles devraient, comme indiqué plus haut, être considérées comme aide.

2 Informations produit

2.1 Normes et réglementations

Les normes et réglementations mentionnées ci-dessous sont valables pour l'Allemagne ou bien l'Europe. Vous trouverez les réglementations nationales sur le site web respectif du pays sous :

- en français : viega.be/normes
- en flamand : viega.be/normen

Réglementations du paragraphe : Domaines d'application/Conditions de montage

Domaine de validité/remarque	Réglementation valable pour l'Allemagne
Murs maçonnés adaptés	EN 1996-1-1
Murs bétonnés adaptés	DIN 1045

Réglementations du paragraphe : Isolation acoustique

Domaine de validité/remarque	Réglementation valable pour l'Allemagne
Exigences en matière d'isolation acoustique remplies	DIN 4109
Exigences en matière d'isolation acoustique remplies	DIN 4109 (addendum 2)
Exigences en matière d'isolation acoustique remplies	VDI 4100 SSt I-SSt II

2.2 Utilisation conforme

2.2.1 Domaines d'application

Le support de robinetterie est adapté pour le montage dans les structures murales selon les réglementations du paragraphe ↪ « *Réglementations du paragraphe : Domaines d'application/Conditions de montage* » à la page 5 et est prévu pour le montage dans un système de montage en applique Steptec.

2.3 Description du produit

2.3.1 Vue d'ensemble

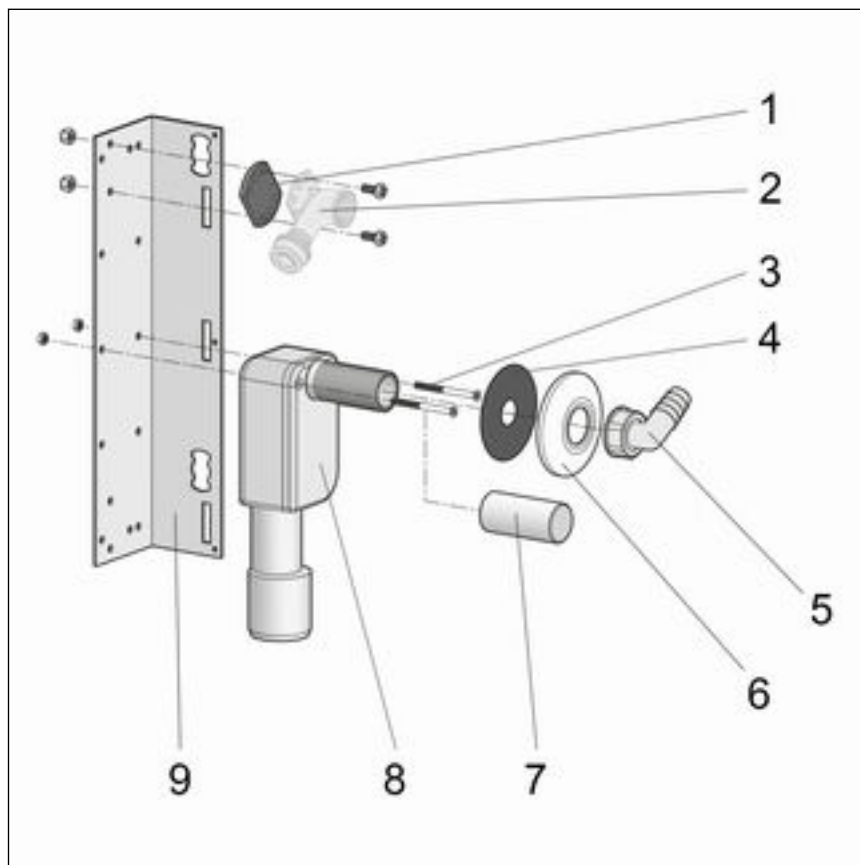


Fig. 1: Composants

- 1 Logement pour culasse murale
- 2 Culasse murale (non fournie)
- 3 Matériel de fixation
- 4 Bavette d'étanchéité
- 5 Raccord union pour tuyau flexible
- 6 Rosace
- 7 Coiffe de protection pour filet
- 8 Siphon
- 9 Support de robinetterie

2.3.2 Composants compatibles

Le support de robinetterie est prévu pour le montage d'un raccord à la machine à laver.

2.3.3 Isolation acoustique

Le support de robinetterie est conforme aux exigences en matière d'isolation acoustique mentionnées au paragraphe « Réglementations du paragraphe : Isolation acoustique » à la page 5.

3 Manipulation

3.1 Informations pour le montage

3.1.1 Conditions de montage

Hauteur de construction

Pour la hauteur de construction, la hauteur du bord supérieur du sol fini doit être respectée.

3.1.2 Cotes de montage

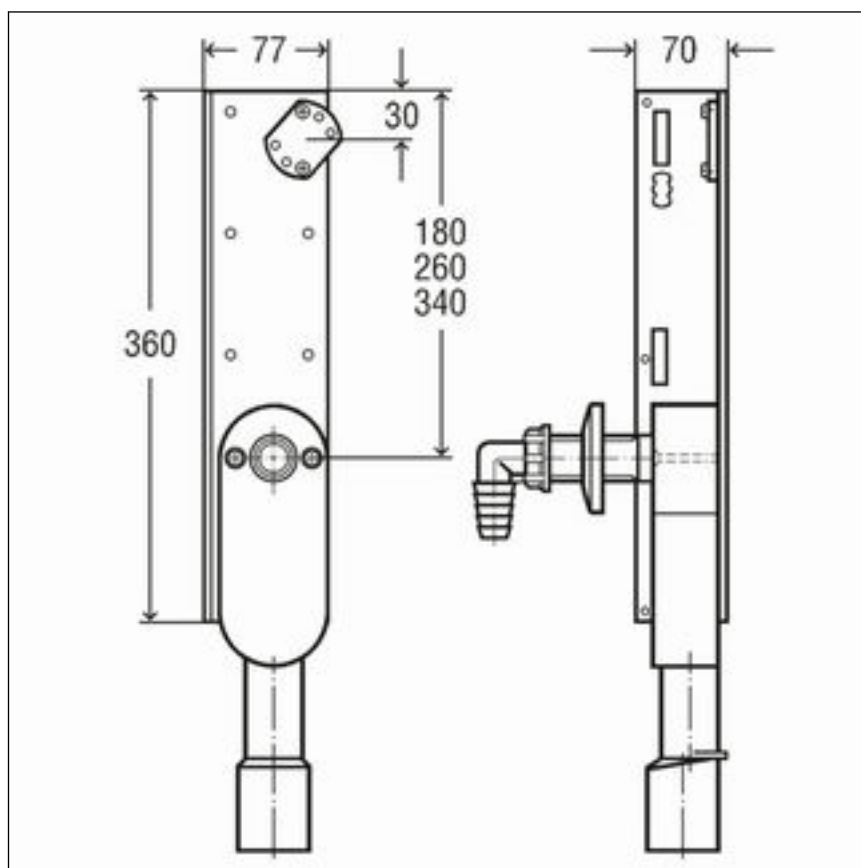


Fig. 2: Dimensions

3.1.3 Outils nécessaires

Pour le montage du support de robinetterie, les outils suivants sont requis :

- clé plate double ou polygonale : 8 mm / 10 mm / 17 mm / 19 mm
- tournevis cruciforme

3.2 Montage

3.2.1 Monter le module

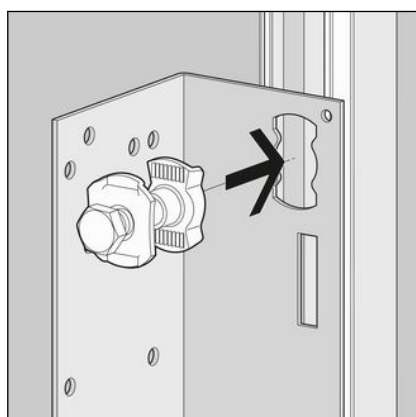
Montage dans Steptec



Le profilé vertical sur lequel le support de robinetterie est installé doit être ouvert vers le support de robinetterie.

L'illustration montre le montage du côté droit. Le support de robinetterie peut être placé avec une rotation de 180° correspondante également sur le côté gauche.

- Avec les raccords papillon fournis, fixer le module sur le profilé Steptec ouvert :



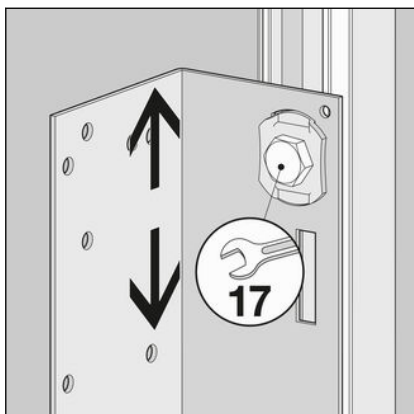
- Insérer le raccord papillon dans l'ouverture.

- Insérer légèrement le raccord papillon.

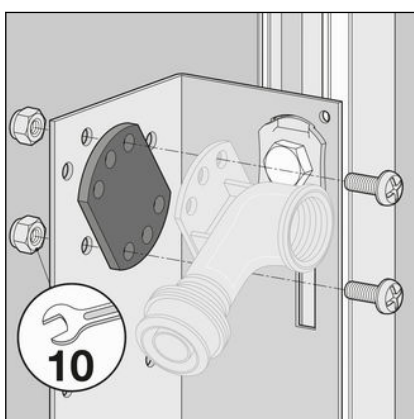
- Pivoter à 90°.

□ Le raccord papillon est fixé dans le profilé Steptec.

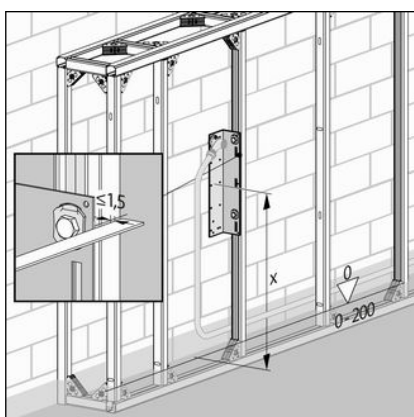




- Ajuster le support de robinetterie en hauteur.
- Serrer le raccord papillon avec une clé polygonale (dimension clé 17).
- Fixer le second raccord papillon de la même manière.
 - Le support de robinetterie est fixé sur le cadre du profilé.

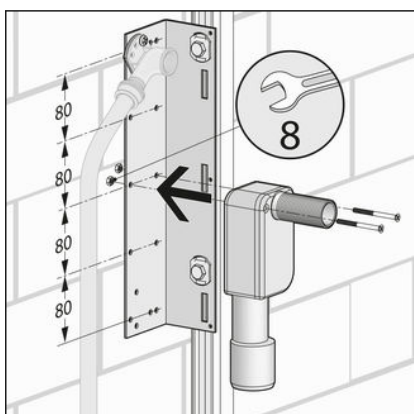


- Monter la fixation d'applique murale sur place. Serrer avec un tournevis cruciforme et une clé polygonale (dimension clé 10).
- Réaliser le raccordement à l'eau.



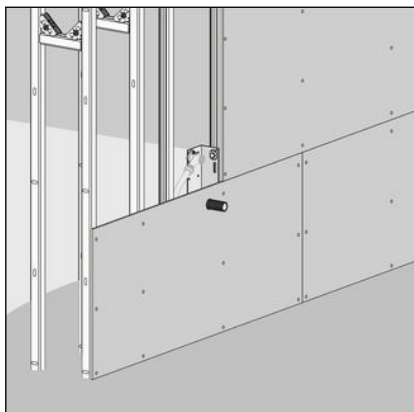
- Contrôler les paramètres de hauteur.

S'assurer que la fixation forme une surface plane avec le cadre du profilé. La fixation doit dépasser au maximum de 1,5 mm du cadre du profilé.



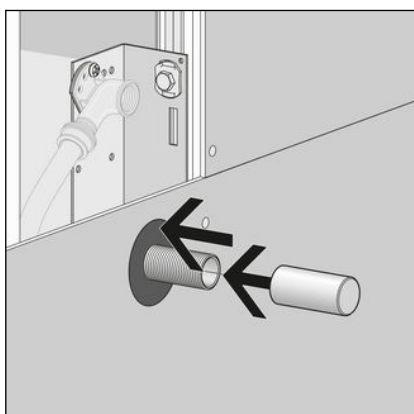
- Mettre le siphon en place. Serrer avec un clé polygonale (dimension clé 8).
- L'écart entre les alésages prépercés est de respectivement 80 mm.
- Raccorder les eaux usées.

3.2.2 Travaux finaux

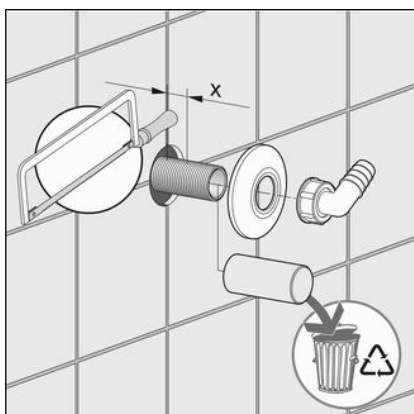


- Habiller le bâti-support sur une couche: réaliser l'habillage avec des plaques d'habillage en placoplâtre imprégnées de 12,5 mm d'épaisseur ou des plaques d'habillage en silicate de calcium de 12 mm d'épaisseur.

Veiller à ce que les rebords ne se touchent pas.



- Mettre la bavette d'étanchéité en place.
- Glisser la coiffe de protection sur le filetage.
- Masticage des joints et des rebords à l'aide d'enduit de bouchage approprié.
- Pour de plus amples informations, veuillez vous reporter à la notice des plaques d'habillage.



- Après la pose du carrelage, retirer et mettre au rebut la coiffe de protection.
- Raccourcir le filetage avec une scie à la dimension adaptée (X).
- Mettre la rosace en place.
- Mettre le raccord union pour tuyau flexible en place et vérifier son étanchéité.

3.3 Traitement des déchets

Trier le produit et l'emballage selon les groupes de matériaux respectifs (par ex. papier, métaux, matières plastiques ou métaux non ferreux) et les mettre au rebut conformément à la législation nationale applicable.



Viega Belgium sprl

info@viega.be

viega.be

BEfr • 2022-08 • VPN170182

