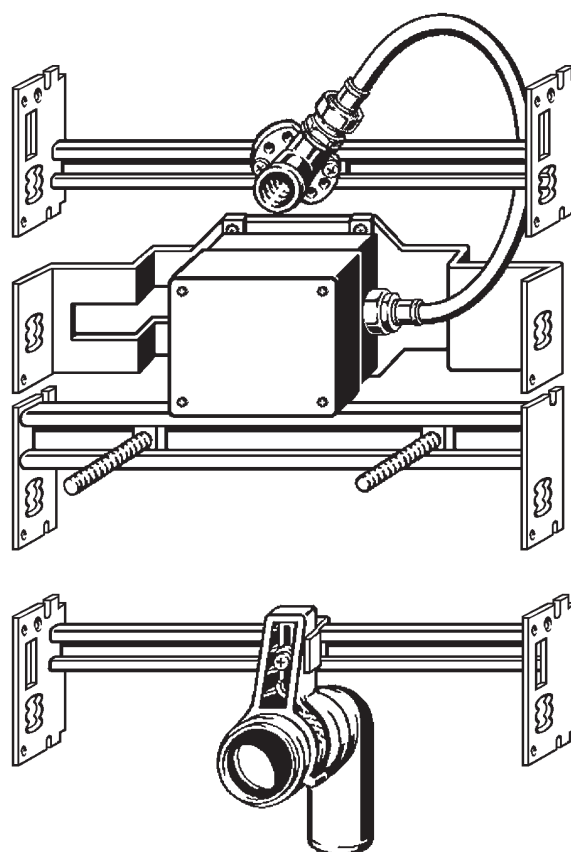


Notice d'utilisation

Module pour urinoir avec siphon à capteur



pour urinoir avec système de rinçage encastré

Modèle
8121.4

Année de fabrication (à partir de)
07/2015

viega

Table des matières

1	À propos de cette notice d'utilisation	3
1.1	Groupes cible	3
1.2	Identification des remarques	3
1.3	Remarque à propos de cette version linguistique	4
2	Informations produit	5
2.1	Normes et réglementations	5
2.2	Utilisation conforme	5
2.2.1	Domaines d'application	5
2.3	Description du produit	6
2.3.1	Vue d'ensemble	6
2.3.2	Composants compatibles	6
2.3.3	Isolation acoustique	6
2.3.4	Caractéristiques techniques	7
3	Manipulation	8
3.1	Montage	8
3.1.1	Montage du module pour urinoir	8
3.2	Traitement des déchets	11

1 À propos de cette notice d'utilisation

Ce document est soumis aux droits d'auteur. Vous trouverez des informations complémentaires sur viega.com/legal.

1.1 Groupes cible

Les informations de cette notice s'adressent aux groupes de personnes suivants :

- chauffagistes et installateurs sanitaires professionnels et/ou personnel qualifié et formé
- plaquistes

Les personnes qui ne disposent pas de la formation ou qualification indiquée ci-dessus ne sont pas habilitées au montage, à l'installation et, le cas échéant, à la maintenance de ce produit. Cette restriction ne s'applique pas aux éventuelles remarques concernant l'utilisation.

Le montage des produits Viega doit être effectué dans le respect des règles techniques généralement reconnues et des notices d'utilisation Viega.

1.2 Identification des remarques

Les textes d'avertissement et de remarque sont en retrait par rapport au reste du texte et identifiés de manière spécifique par des pictogrammes.



DANGER !

Avertit d'éventuelles blessures mortelles.



AVERTISSEMENT !

Avertit d'éventuelles blessures graves.



ATTENTION !

Avertit d'éventuelles blessures.



REMARQUE !

Avertit d'éventuels dommages matériels.



Remarques et conseils supplémentaires.

1.3 Remarque à propos de cette version linguistique

La présente notice d'utilisation contient des informations importantes sur le choix du produit ou du système, le montage et la mise en service ainsi que sur l'utilisation conforme et, si nécessaire, sur les mesures de maintenance. Ces informations sur les produits, leurs caractéristiques et techniques d'application sont basées sur les normes actuellement en vigueur en Europe (par ex. EN) et/ou en Allemagne (par ex. DIN/DVGW).

Certains passages du texte peuvent faire référence à des dispositions techniques en Europe/Allemagne. Ces prescriptions s'appliquent comme recommandations pour d'autres pays dans la mesure où il n'y existe pas d'exigences nationales correspondantes. Les lois, standards, dispositions, normes nationaux pertinents et autres dispositions techniques prévalent sur les directives allemandes/européennes spécifiées dans cette notice : les informations fournies ici ne sont pas obligatoires pour d'autres pays et zones mais elles devraient, comme indiqué plus haut, être considérées comme aide.

2 Informations produit

2.1 Normes et réglementations

Les normes et réglementations mentionnées ci-dessous sont valables pour l'Allemagne ou bien l'Europe. Vous trouverez les réglementations nationales sur le site web respectif du pays sous :

- **en français** : viega.be/normes
- **en flamand** : viega.be/normen

Réglementations du paragraphe : Isolation acoustique

Domaine de validité/remarque	Réglementation valable pour l'Allemagne
Exigences en matière d'isolation acoustique remplies	DIN 4109
Exigences en matière d'isolation acoustique remplies	DIN 4109 (addendum 2)
Exigences en matière d'isolation acoustique remplies	VDI 4100 SSt I-SSt II

2.2 Utilisation conforme

2.2.1 Domaines d'application

Le module pour urinoir est conçu pour le montage dans l'élément pour urinoir modèle 8152.4.

2.3 Description du produit

2.3.1 Vue d'ensemble

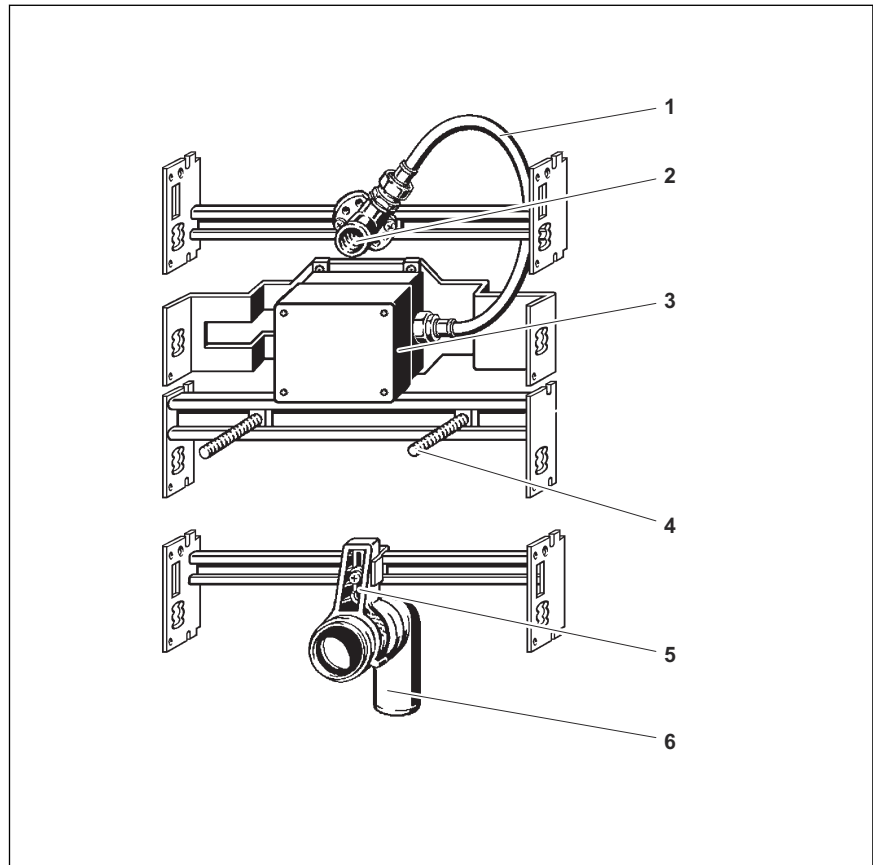


Fig. 1: Composants

- 1 - Arrivée d'eau
- 2 - Culasse murale Rp ½
- 3 - Set gros œuvre
- 4 - Tiges filetées pour la fixation d'équipements sanitaires
- 5 - Support pour coude d'écoulement
- 6 - Coude d'écoulement

2.3.2 Composants compatibles

Le module pour urinoir est compatible avec le set de finition "Siphon à capteur" modèle 8352.2.

2.3.3 Isolation acoustique

Le module urinoir est conforme aux exigences en matière d'isolation acoustique mentionnées au paragraphe « Réglementations du paragraphe : Isolation acoustique » à la page 5.

2.3.4 Caractéristiques techniques

Le produit présente les caractéristiques techniques suivantes :

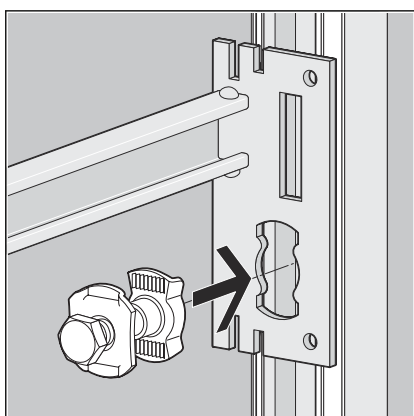
Coude d'écoulement	DN 50
Raccord pour robinetterie	Rp ½
Hauteur maximale d'arrivée d'eau de l'urinoir à partir du bord supérieur du sol fini	<ul style="list-style-type: none"> ■ avec une hauteur de construction de l'élément de base 1 130 = 1 070 mm ■ avec une hauteur de construction de l'élément de base 1 300 = 1 240 mm

3 Manipulation

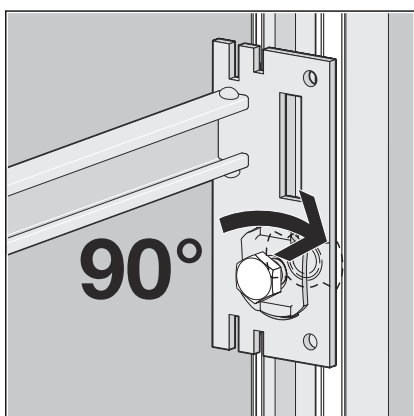
3.1 Montage

3.1.1 Montage du module pour urinoir

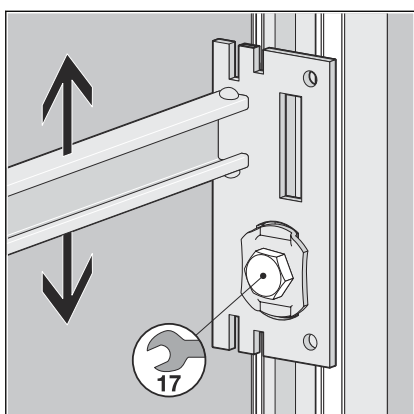
Fixation des traverses du module



- Fixer le module sur le côté ouvert du profilé Steptec avec les raccords papillon fournis.

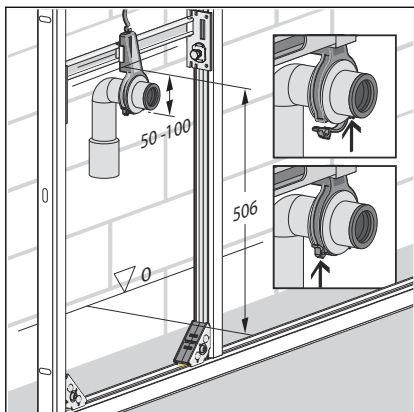


- Enfoncer légèrement le raccord papillon et le fixer dans le côté ouvert du profilé par une rotation à 90°.

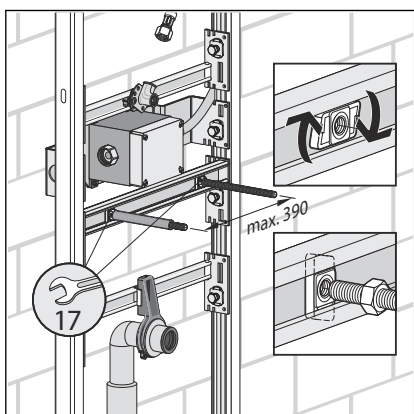


- Serrer le raccord papillon avec une clé plate (de 17).

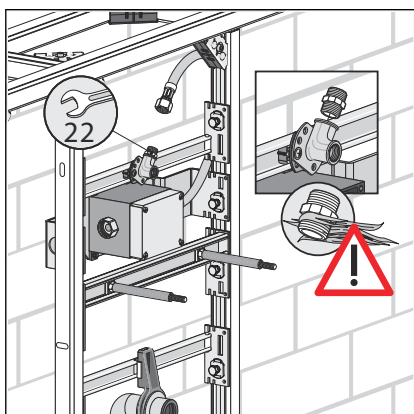
Montage du module dans Viega Steptec



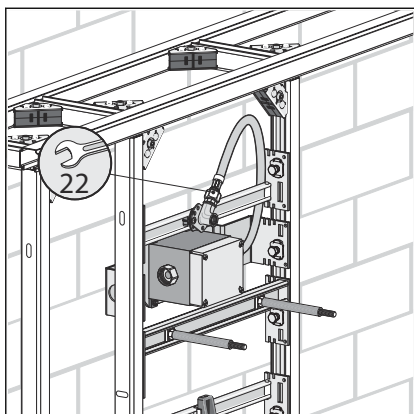
- Monter le coude d'écoulement dans le support.
- Le bloquer à l'aide d'une attache.
- Régler la hauteur du coude d'écoulement (50 mm).



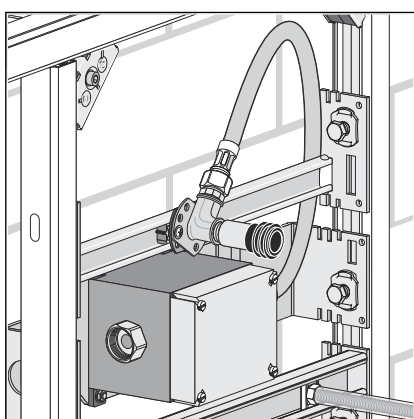
- Monter les tiges filetées.



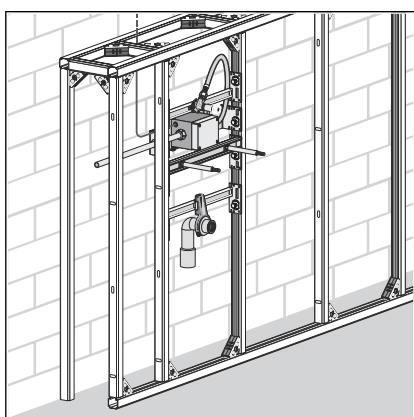
- Étancher le double nipple sur un côté.
- Visser le double nipple dans la culasse murale.



- Fixer le flexible au double nipple.



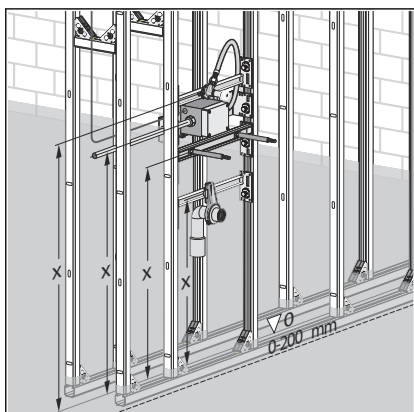
- Étancher le set de remplissage.
- Visser le set de remplissage dans la culasse murale.



- Raccorder la conduite d'eau.

DANGER ! Danger dû au courant électrique

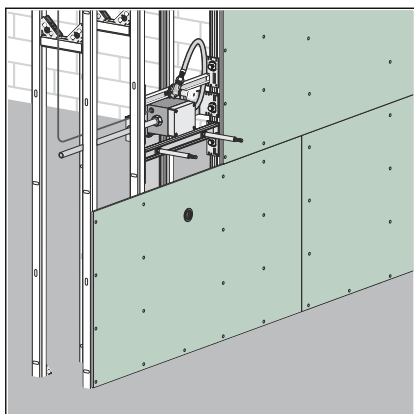
- Confier les travaux sur le système électrique uniquement à des électriciens professionnels.
- Avant les travaux sur le câble de raccordement, toujours mettre ce dernier hors tension.
- Poser le câble électrique dans le set gros œuvre.



- En cas de besoin, ajuster l'élément pour urinoir en hauteur.

INFORMATION ! Observer les indications du fabricant de la cuvette lors de l'ajustement des raccords.

- En cas de besoin, intervertir le set gros œuvre avec le support et la traverse des tiges filetées.



- Réaliser l'habillage de l'élément pour urinoir (1 x 12,5 mm).

3.2 Traitement des déchets

Trier le produit et l'emballage selon les groupes de matériaux respectifs (par ex. papier, métaux, matières plastiques ou métaux non ferreux) et les mettre au rebut conformément à la législation nationale applicable.



Viega Belgium sprl

info@viega.be

viega.be

BEfr • 2022-08 • VPN170190

