

Notice d'utilisation

Module pour lavabo



pour lavabos avec robinetterie monotrou

Modèle
8055.5

Année de fabrication (à partir de)
08/2015

viega

Table des matières

1	À propos de cette notice d'utilisation	3
	1.1 Groupes cible	3
	1.2 Identification des remarques	3
	1.3 Remarque à propos de cette version linguistique	4
2	Informations produit	5
	2.1 Normes et réglementations	5
	2.2 Utilisation conforme	5
	2.2.1 Domaines d'application	5
	2.3 Description du produit	6
	2.3.1 Vue d'ensemble	6
	2.3.2 Composants compatibles	6
	2.3.3 Isolation acoustique	7
	2.3.4 Caractéristiques techniques	7
	2.4 Accessoires et pièces de rechange	8
3	Manipulation	9
	3.1 Informations pour le montage	9
	3.1.1 Conditions de montage	9
	3.1.2 Cotes de montage	9
	3.1.3 Outils nécessaires	10
	3.2 Montage	10
	3.2.1 Monter le module	10
	3.2.2 Travaux finaux	13
	3.3 Nettoyage et maintenance	17
	3.4 Traitement des déchets	18

1 À propos de cette notice d'utilisation

Ce document est soumis aux droits d'auteur. Vous trouverez des informations complémentaires sur viega.com/legal.

1.1 Groupes cible

Les informations de cette notice s'adressent aux groupes de personnes suivants :

- chauffagistes et installateurs sanitaires professionnels et/ou personnel qualifié et formé
- plaquistes

Les personnes qui ne disposent pas de la formation ou qualification indiquée ci-dessus ne sont pas habilitées au montage, à l'installation et, le cas échéant, à la maintenance de ce produit. Cette restriction ne s'applique pas aux éventuelles remarques concernant l'utilisation.

Le montage des produits Viega doit être effectué dans le respect des règles techniques généralement reconnues et des notices d'utilisation Viega.

1.2 Identification des remarques

Les textes d'avertissement et de remarque sont en retrait par rapport au reste du texte et identifiés de manière spécifique par des pictogrammes.



DANGER !

Avertit d'éventuelles blessures mortelles.



AVERTISSEMENT !

Avertit d'éventuelles blessures graves.



ATTENTION !

Avertit d'éventuelles blessures.



REMARQUE !

Avertit d'éventuels dommages matériels.



Remarques et conseils supplémentaires.

1.3 Remarque à propos de cette version linguistique

La présente notice d'utilisation contient des informations importantes sur le choix du produit ou du système, le montage et la mise en service ainsi que sur l'utilisation conforme et, si nécessaire, sur les mesures de maintenance. Ces informations sur les produits, leurs caractéristiques et techniques d'application sont basées sur les normes actuellement en vigueur en Europe (par ex. EN) et/ou en Allemagne (par ex. DIN/DVGW).

Certains passages du texte peuvent faire référence à des dispositions techniques en Europe/Allemagne. Ces prescriptions s'appliquent comme recommandations pour d'autres pays dans la mesure où il n'y existe pas d'exigences nationales correspondantes. Les lois, standards, dispositions, normes nationaux pertinents et autres dispositions techniques prévalent sur les directives allemandes/européennes spécifiées dans cette notice : les informations fournies ici ne sont pas obligatoires pour d'autres pays et zones mais elles devraient, comme indiqué plus haut, être considérées comme aide.

2 Informations produit

2.1 Normes et réglementations

Les normes et réglementations mentionnées ci-dessous sont valables pour l'Allemagne ou bien l'Europe. Vous trouverez les réglementations nationales sur le site web respectif du pays sous :

- en français : viega.be/normes
- en flamand : viega.be/normen

Réglementations du paragraphe : Domaines d'application/Conditions de montage

Domaine de validité/remarque	Réglementation valable pour l'Allemagne
Murs maçonnés adaptés	EN 1996-1-1
Murs bétonnés adaptés	DIN 1045
Systèmes de support adaptés	DIN 18183

Réglementations du paragraphe : Isolation acoustique

Domaine de validité/remarque	Réglementation valable pour l'Allemagne
Exigences en matière d'isolation acoustique remplies	DIN 4109
Exigences en matière d'isolation acoustique remplies	DIN 4109 (addendum 2)
Exigences en matière d'isolation acoustique remplies	VDI 4100 SSt I-SSt II

2.2 Utilisation conforme

2.2.1 Domaines d'application

Le module pour lavabo Viega est adapté pour le montage dans les structures murales selon les réglementations du paragraphe ↪ « *Réglementations du paragraphe : Domaines d'application/Conditions de montage* » à la page 5 et est prévu pour le montage dans un système de montage en applique Steptec.

2.3 Description du produit

2.3.1 Vue d'ensemble

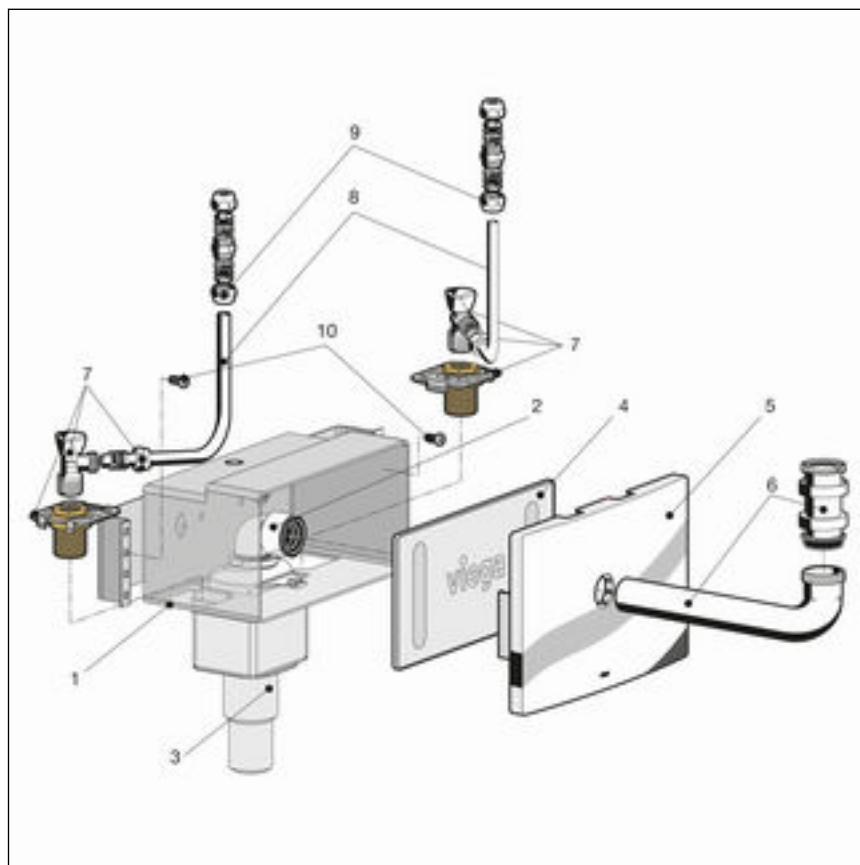


Fig. 1: Composants et matériel fourni

- 1 - Corps avec boîtier de raccordement encastré
- 2 - Siphon encastré
- 3 - Raccord d'évacuation DN 40/50
- 4 - Cache de protection
- 5 - Plaque de recouvrement en matière plastique, chromée
- 6 - Coude d'écoulement
- 7 - Robinets d'arrêt avec traversée de paroi
- 8 - Tube coudé, 10 mm, chromé
- 9 - Raccord fileté à serrage, 10 mm
- 10 - Vis de fixation pour fixation avec boîtier de raccordement encastré

2.3.2 Composants compatibles

Le module est compatible avec toutes les cuvettes de lavabo courantes, y compris celles à taille importante (accessibles aux personnes à mobilité réduite).

2.3.3 Isolation acoustique

Le module lavabo est conforme aux exigences en matière d'isolation acoustique mentionnées au paragraphe « Réglementations du paragraphe : Isolation acoustique » à la page 5.

2.3.4 Caractéristiques techniques

Le produit présente les caractéristiques techniques suivantes :

Coude d'écoulement	DN 40/50
Mamelon en caoutchouc	DN 40/30

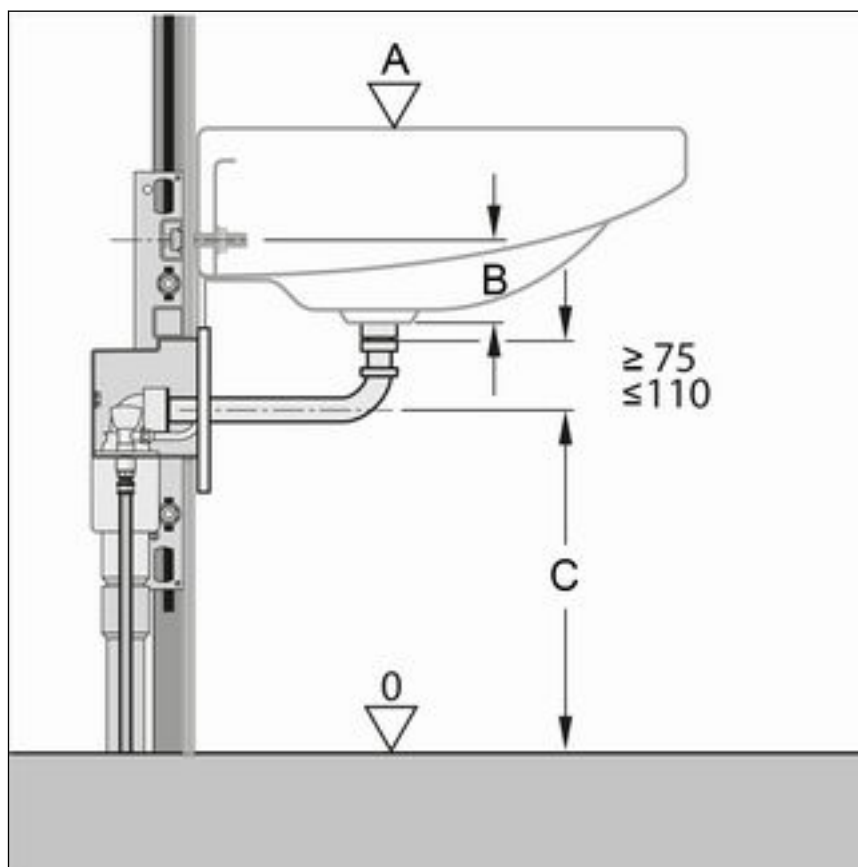


Fig. 2: Hauteur de montage

- A - 850 mm au-dessus du bord supérieur du sol fini
- B - Observer les indications du fabricant de la cuvette
- C - Observer les indications du fabricant de la cuvette

2.4 Accessoires et pièces de rechange

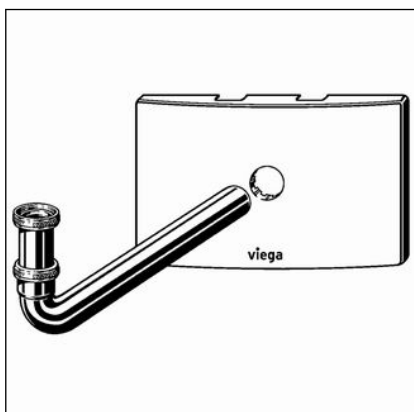
Pièces de rechange



Coude d'écoulement, modèle 8064.90, réf. 743208

- chromé
- avec collet

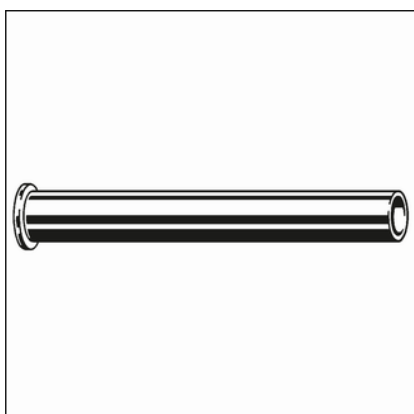
Fig. 3: Coude d'écoulement



Set de finition, modèle 8314.5, réf. 734848, comprenant les éléments suivants :

- plaque de recouvrement
- coude d'écoulement
- tube d'évacuation avec collet, 75 mm

Fig. 4: Set de finition



Tube d'évacuation, modèle 9945-143

- avec tube d'évacuation
- adapté au set de finition, modèle 8314.5
- disponible dans les modèles suivants :
 - 75 mm, réf. 121587
 - 120 mm, réf. 670856
 - 150 mm, réf. 670863

Fig. 5: Tube d'évacuation

3 Manipulation

3.1 Informations pour le montage

3.1.1 Conditions de montage

Murs adaptés

Observez à cet effet la notice d'utilisation du système Steptec.

Hauteur de construction

Pour la hauteur de construction, la hauteur du bord supérieur du sol fini doit être respectée.

3.1.2 Cotes de montage

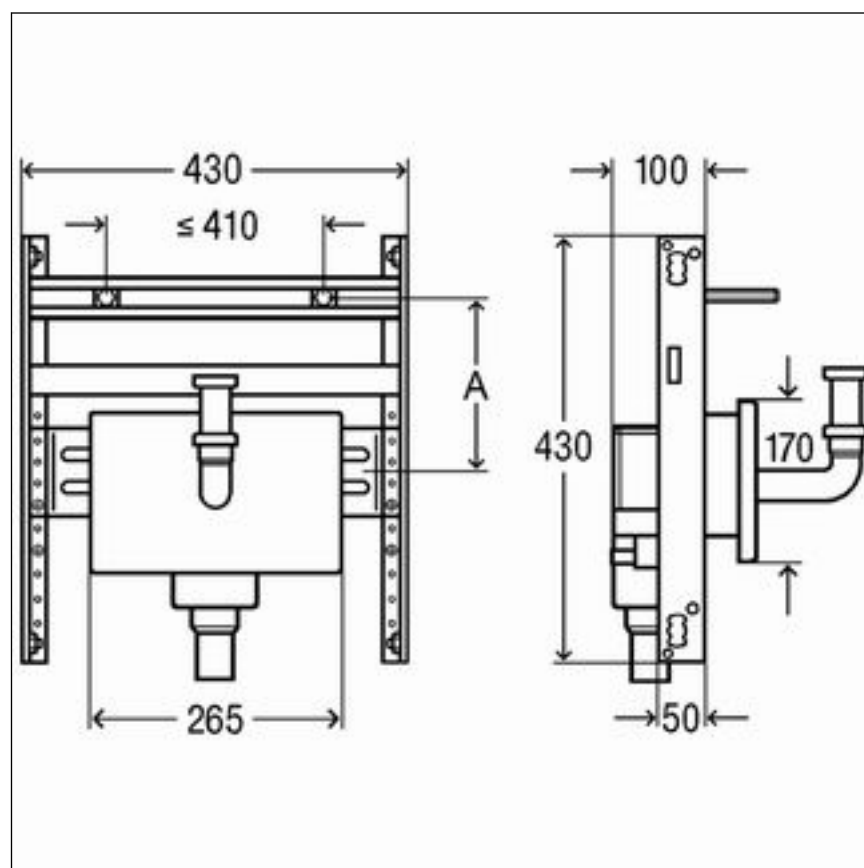


Fig. 6: Dimensions

A - hauteur variable

3.1.3 Outils nécessaires

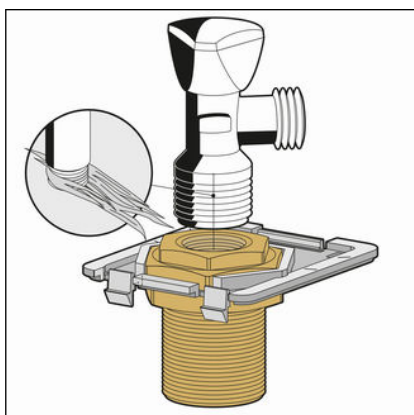
Pour le montage du module pour lavabo, les outils suivants sont nécessaires :

- clé plate double ou polygonale : 17 mm / 19 mm
- tournevis cruciforme
- Cutter
- Scie à métaux

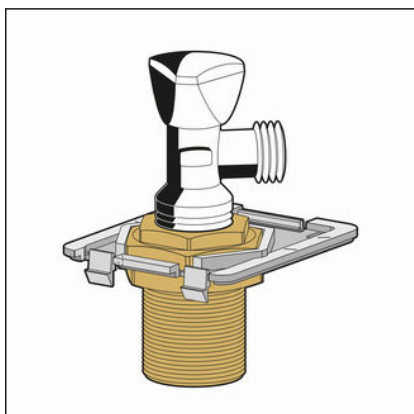
3.2 Montage

3.2.1 Monter le module

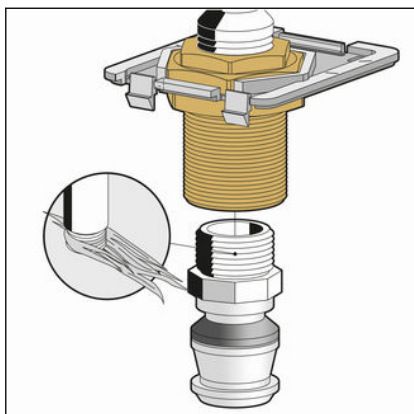
Préparation du boîtier de raccordement encastré



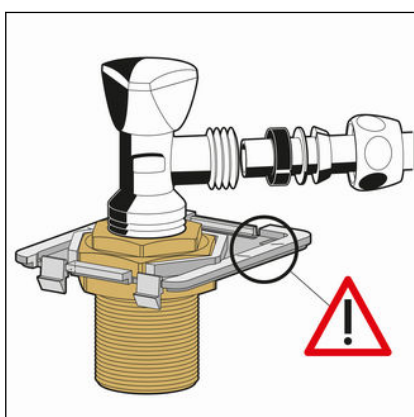
- Réaliser l'étanchéité ou l'étanchéité au chanvre du robinet d'arrêt.



- Visser le robinet d'arrêt dans le raccord fileté.

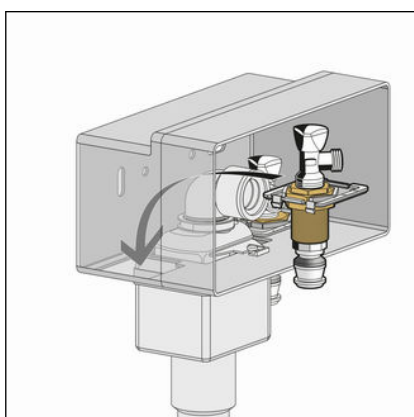


- Réaliser l'étanchéité et le vissage d'une transition de tuyauterie correspondante.

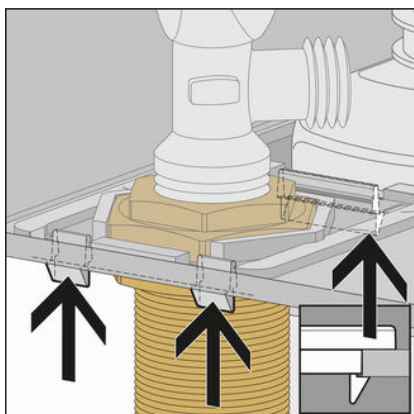


INFORMATION ! Observer les marquages supplémentaires lors de l'alignement des robinets d'arrêt.

- Procéder au vissage jusqu'à ce que le raccordement à la robinetterie de lavabo se situe entre les marquages.



- Monter les logements complétés dans le boîtier de raccordement encastré.



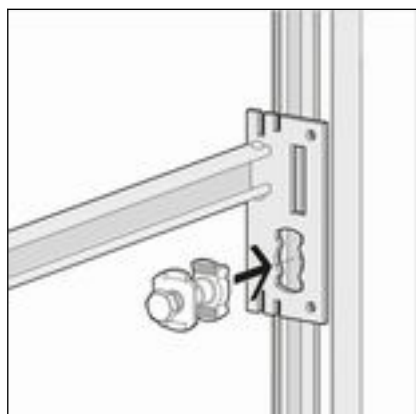
- L'objet s'encliquette de manière audible.

Montage dans Steptec



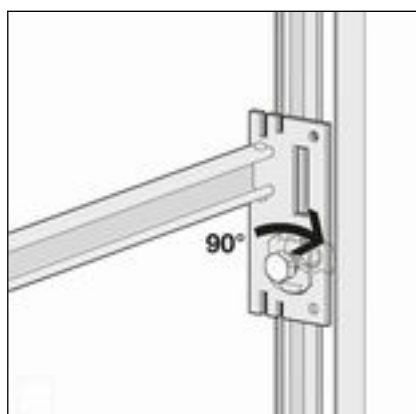
Les deux profilés verticaux qui entourent le module doivent être ouverts vers le module et être installés à une distance de 430 mm.

Fixer le module



- Avec les raccords papillon fournis, fixer le module sur le profilé Steptec ouvert :

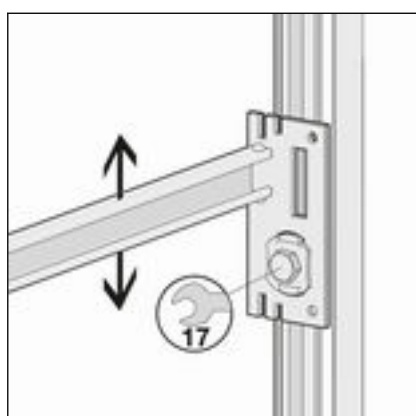
- Enficher le raccord papillon dans l'ouverture du module.



- Insérer légèrement le raccord papillon.

- Pivoter à 90°.

□ Le raccord papillon est fixé dans le profilé Steptec.

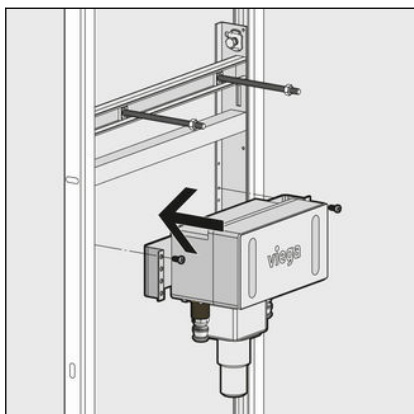


- Ajuster le module en hauteur.

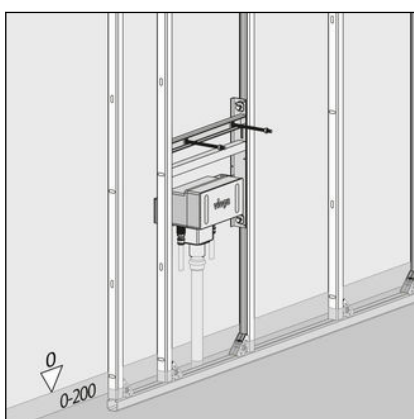
- Serrer le raccord papillon avec une clé polygonale (dimension clé 17).

- Fixer les autres raccords papillon de la même manière.

□ Fixer le module sur le cadre du profilé.

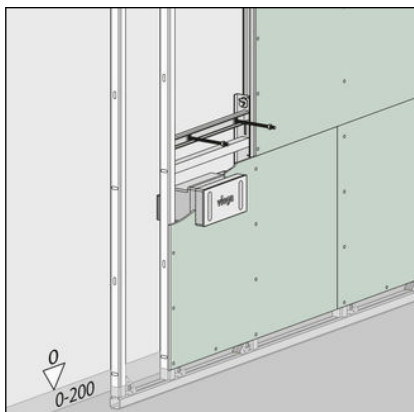


- Insérer des tiges filetées.
- Fixer le boîtier de raccordement encastré sur la fixation murale dans le module pour lavabo avec les vis fournies.



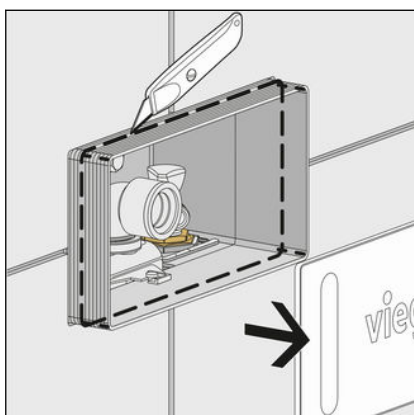
- Réaliser les raccordements eau chaude et froide.
- Réaliser le raccordement de l'évacuation des eaux usées.

3.2.2 Travaux finaux

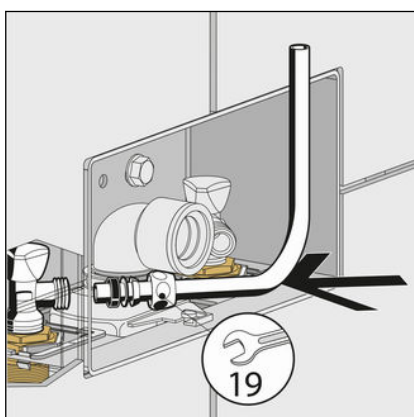


- Habiller le bâti-support sur une couche: réaliser l'habillage avec des plaques d'habillage en plâtré imprégnées de 12,5 mm d'épaisseur ou des plaques d'habillage en silicate de calcium de 12 mm d'épaisseur.
Veiller à ce que les rebords ne se touchent pas.
- Masticage des joints et des rebords à l'aide d'enduit de bouchage approprié.
- Pour de plus amples informations, veuillez vous reporter à la notice des plaques d'habillage.

Montage final du boîtier de raccordement encastré

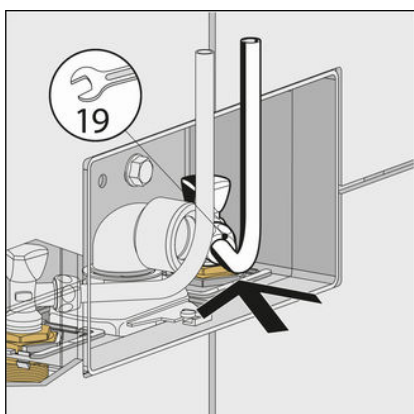


- Retirer le cache de protection.
- Découper la gaine du boîtier de raccordement encastré à fleur du carrelage.

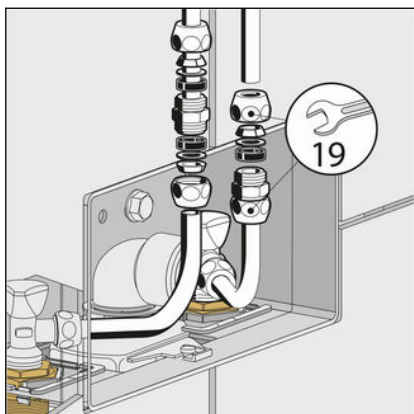


- Réaliser le raccordement de la robinetterie de lavabo d'un côté via le tube en cuivre fourni.

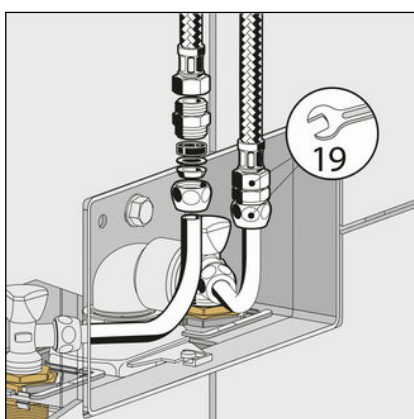
Le cas échéant, les tubes coudés chromés fournis doivent être raccourcis jusqu'à la longueur correspondante.



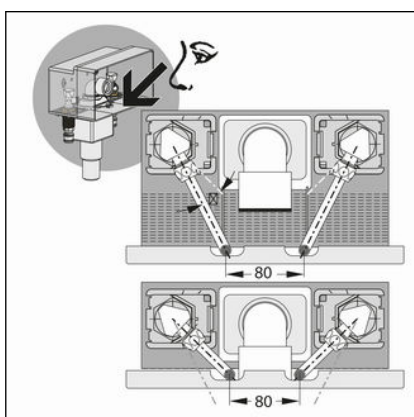
- Réaliser le deuxième raccordement de l'autre côté de la même manière.



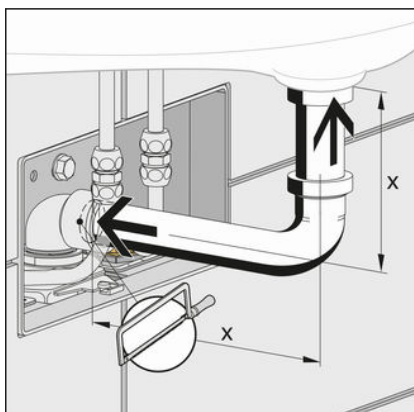
- Raccourcir le tube en cuivre. Le raccordement du raccord fileté à serrage doit se situer dans le boîtier de raccordement encastré.
- Fixer le raccord fileté à serrage.



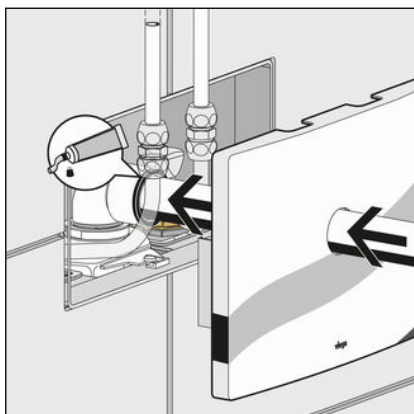
- En option, la robinetterie de lavabo peut également être raccordée au boîtier de raccordement encastré à l'aide de flexibles.



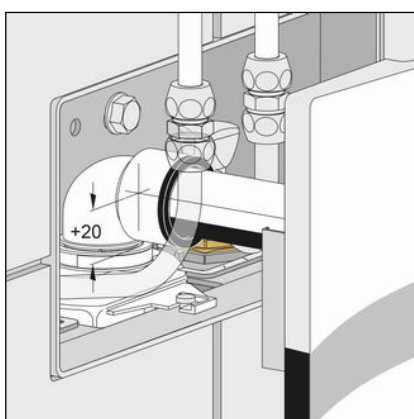
- Aligner les robinets d'arrêt.
Aligner à cet effet les tubes coudés sur l'aide au marquage (ligne dans le boîtier de raccordement encastré).



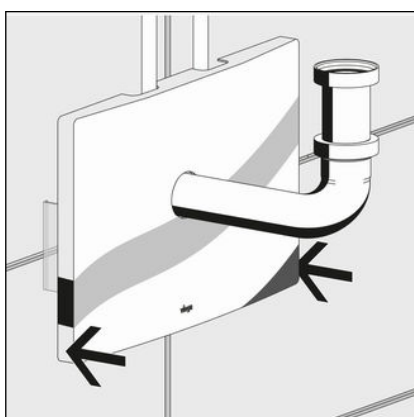
- Emboîter le coude d'écoulement dans le joint à lèvres du siphon.
- Déterminer, le cas échéant, les cotes à raccourcir sur le coude d'écoulement et sur le tube de réglage.
Les cotes sont marquées par X sur l'illustration et dépendent de la robinetterie de lavabo sélectionnée.



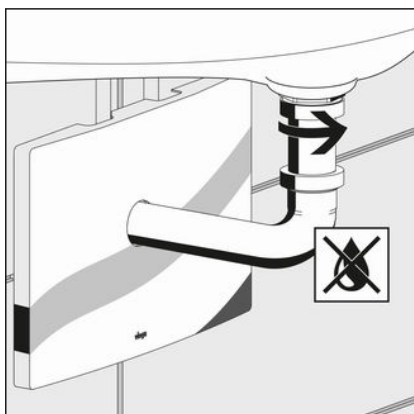
- Ébavurer la jonction.
Graisser le joint à lèvres.
- Emboîter le coude d'écoulement dans le joint à lèvres du siphon à travers la plaque de recouvrement.



- Régler la hauteur du siphon sur la cote correcte.
La plage de réglage verticale est de 20 mm.

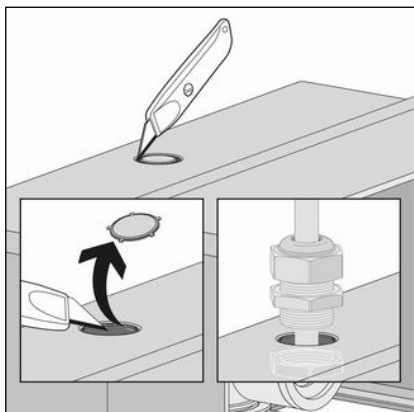


- Mettre en place la plaque de recouvrement sur le boîtier de raccordement encastré.
Les plaquettes latérales servent de sécurité contre une éventuelle rotation.



- Tourner le coude d'écoulement vers la droite afin de le fixer au lavabo.
Ce faisant, veiller à l'étanchéité.

Entrée de câble optionnelle

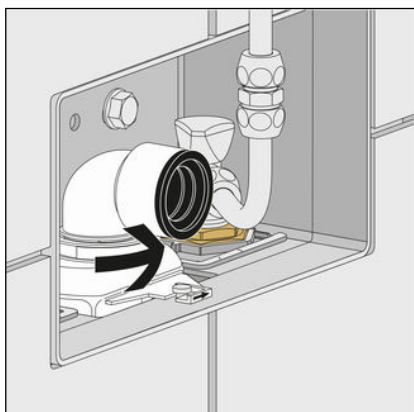


INFORMATION ! Sur la face supérieure du boîtier de raccordement encastré, il est possible de réaliser une découpe pouvant par ex. être utilisée pour une traversée de câble.

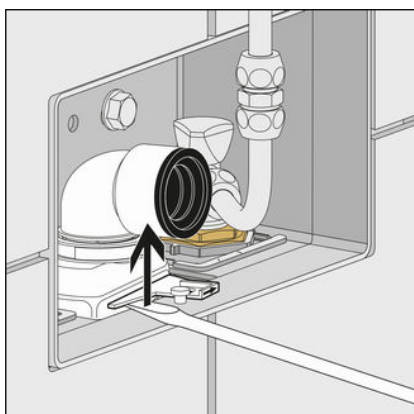
- Découper la zone à l'aide d'un cutter et la retirer.
- Faire passer le câble à travers l'ouverture et le fixer.

3.3 Nettoyage et maintenance

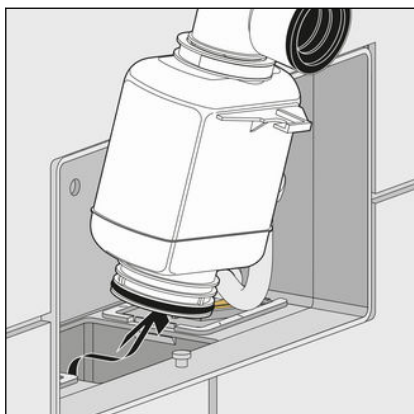
Nettoyage du siphon encastré



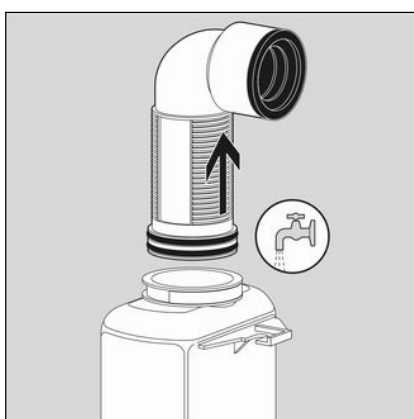
- Tourner le siphon dans le sens inverse des aiguilles d'une montre. Déclencher ce faisant le clip vers la droite.



- Soulever le siphon.

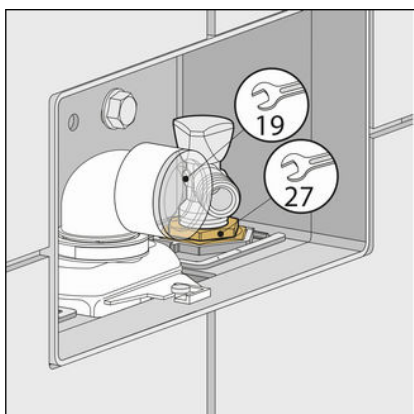


- Retirer le siphon pour le nettoyer.



- Retirer le tube de réglage par le haut pour le nettoyer.

Remplacement robinets d'arrêt



- Couper l'arrivée d'eau.
- Lors du remplacement des robinets d'arrêt, bloquer le raccord fileté à l'aide d'une clé (de 27).

3.4 Traitement des déchets

Trier le produit et l'emballage selon les groupes de matériaux respectifs (par ex. papier, métaux, matières plastiques ou métaux non ferreux) et les mettre au rebut conformément à la législation nationale applicable.



Viega Belgium sprl

info@viega.be

viega.be

BEfr • 2022-08 • VPN170169

