

Notice d'utilisation

Module WC Viega Steptec



Viega Steptec

Modèle
8430.3

Année de fabrication (à partir de)
03/2014

viega

Table des matières

1	À propos de cette notice d'utilisation	3
	1.1 Groupes cible	3
	1.2 Identification des remarques	3
	1.3 Remarque à propos de cette version linguistique	4
2	Informations produit	5
	2.1 Normes et réglementations	5
	2.2 Utilisation conforme	5
	2.2.1 Domaines d'application	5
	2.3 Description du produit	6
	2.3.1 Vue d'ensemble	6
	2.3.2 Composants compatibles	6
	2.3.3 Isolation acoustique	8
	2.3.4 Caractéristiques techniques	8
3	Manipulation	9
	3.1 Informations pour le montage	9
	3.1.1 Conditions de montage	9
	3.1.2 Cotes de montage	10
	3.1.3 Outils nécessaires	10
	3.2 Montage	10
	3.2.1 Monter le module	10
	3.2.2 Raccordement du réservoir de chasse d'eau encastré	13
	3.2.3 Préparer les variantes de déclenchement en option	17
	3.2.4 Travaux finaux	18
	3.2.5 Réglage du débit de chasse d'eau	18
	3.3 Nettoyage et maintenance	19
	3.4 Traitement des déchets	20

1 À propos de cette notice d'utilisation

Ce document est soumis aux droits d'auteur. Vous trouverez des informations complémentaires sur viega.com/legal.

1.1 Groupes cible

Les informations de cette notice s'adressent aux groupes de personnes suivants :

- chauffagistes et installateurs sanitaires professionnels et/ou personnel qualifié et formé
- plaquistes

Les personnes qui ne disposent pas de la formation ou qualification indiquée ci-dessus ne sont pas habilitées au montage, à l'installation et, le cas échéant, à la maintenance de ce produit. Cette restriction ne s'applique pas aux éventuelles remarques concernant l'utilisation.

Le montage des produits Viega doit être effectué dans le respect des règles techniques généralement reconnues et des notices d'utilisation Viega.

1.2 Identification des remarques

Les textes d'avertissement et de remarque sont en retrait par rapport au reste du texte et identifiés de manière spécifique par des pictogrammes.



DANGER !

Avertit d'éventuelles blessures mortelles.



AVERTISSEMENT !

Avertit d'éventuelles blessures graves.



ATTENTION !

Avertit d'éventuelles blessures.



REMARQUE !

Avertit d'éventuels dommages matériels.



Remarques et conseils supplémentaires.

1.3 Remarque à propos de cette version linguistique

La présente notice d'utilisation contient des informations importantes sur le choix du produit ou du système, le montage et la mise en service ainsi que sur l'utilisation conforme et, si nécessaire, sur les mesures de maintenance. Ces informations sur les produits, leurs caractéristiques et techniques d'application sont basées sur les normes actuellement en vigueur en Europe (par ex. EN) et/ou en Allemagne (par ex. DIN/DVGW).

Certains passages du texte peuvent faire référence à des dispositions techniques en Europe/Allemagne. Ces prescriptions s'appliquent comme recommandations pour d'autres pays dans la mesure où il n'y existe pas d'exigences nationales correspondantes. Les lois, standards, dispositions, normes nationaux pertinents et autres dispositions techniques prévalent sur les directives allemandes/européennes spécifiées dans cette notice : les informations fournies ici ne sont pas obligatoires pour d'autres pays et zones mais elles devraient, comme indiqué plus haut, être considérées comme aide.

2 Informations produit

2.1 Normes et réglementations

Les normes et réglementations mentionnées ci-dessous sont valables pour l'Allemagne ou bien l'Europe. Vous trouverez les réglementations nationales sur le site web respectif du pays sous :

- en français : viega.be/normes
- en flamand : viega.be/normen

Réglementations du paragraphe : Domaines d'application/Conditions de montage

Domaine de validité/remarque	Réglementation valable pour l'Allemagne
Murs maçonnés adaptés	EN 1996-1-1
Murs bétonnés adaptés	DIN 1045

Réglementations du paragraphe : Isolation acoustique

Domaine de validité/remarque	Réglementation valable pour l'Allemagne
Exigences en matière d'isolation acoustique remplies	VDI 4100 SSt I-SSt II

2.2 Utilisation conforme

2.2.1 Domaines d'application

Le module pour WC Steptec est adapté pour le montage dans les structures murales selon les réglementations du paragraphe « *Réglementations du paragraphe : Domaines d'application/Conditions de montage* » à la page 5 et est prévu pour le montage dans un système de montage en applique Steptec.

2.3 Description du produit

2.3.1 Vue d'ensemble

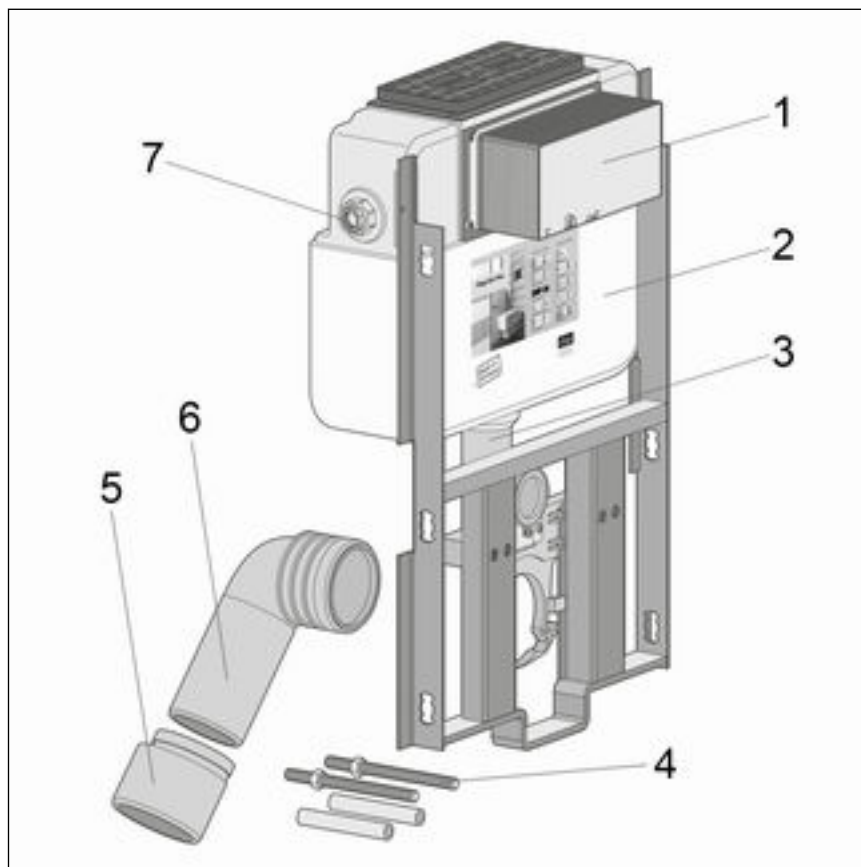


Fig. 1: Matériel fourni

- 1 Trappe d'accès
- 2 Réservoir de chasse d'eau 2H
- 3 Tube de chasse
- 4 Set de fixation de l'équipement sanitaire
- 5 Réduction
- 6 Coude de raccordement 90°
- 7 Raccord d'eau

2.3.2 Composants compatibles

Le module pour WC est compatible avec toutes les cuvettes de WC courantes, y compris celles à saillie importante (accessibles aux personnes à mobilité réduite).

Le module pour WC peut être complété par les composants compatibles suivants :

- Élément de fixation (modèle 8011.9)
- Panneau de contreplaqué (modèle 8096)
- Raccord set gros œuvre (modèle 8350.14)

Montez les composants conformément à la notice d'utilisation des composants.

Élément de fixation

L'élément de fixation est adapté pour l'installation accessible aux personnes à mobilité réduite. Sur l'élément de fixation, des poignées d'appui et de support peuvent être montées.

Aspiration des odeurs

L'aspiration des odeurs convient pour une réduction des mauvaises odeurs dans les salles de bain intérieures et dans les installations de toilettes abondamment utilisées. L'aspiration des odeurs est directement raccordée au système d'aération.

Set gros œuvre - raccord


Le set gros œuvre est adapté pour le raccordement d'un déclenchement électrique. Le set gros œuvre comprend une gaine vide, un boîtier à parois creuses et le clip nécessaire. La gaine relie la boîte de dérivation pour mur creux avec le réservoir de chasse d'eau encastré.

Plaques de commande compatibles

Produit	Désignation	Modèle
Standard	Plaque de commande standard 1	8180.1
Visign for Style	Plaque de commande Visign for Style 10	8315.1
	Plaque de commande Visign for Style 11	8331.1
	Plaque de commande Visign for Style 12	8332.1
	Plaque de commande Visign for Style 12	8332.4
	Plaque de commande Visign for Style 13	8333.1
	Plaque de commande Visign for Style 14	8334.1
	Unité de base	8332.3
	Visign for More	Plaque de commande Visign for More 100
Plaque de commande Visign for More 101		8351.1
Plaque de commande Visign for More 102		8353.1

Produit	Désignation	Modèle
Visign for Care sensitive	Plaque de commande Visign for More 103	8355.1
	Plaque de commande Visign for More 104	8354.1
	Plaque de commande sensitive Visign for Care	8352.21
	Plaque de commande sensitive Visign for More 100	230 V 8352.11
Visign for More sensitive	Plaque de commande sensitive Visign for More 100	6,5 V 8352.12
	Plaque de commande sensitive Visign for More 103	230 V 8355.11
	Plaque de commande sensitive Visign for More 103	6,5 V 8355.12
	Plaque de commande Visign for Public 1	8326.1
Visign for Public	Plaque de commande Visign for Public 2	8327.1
	Commande à distance Visign for Public 1	8326.21
	Plaque de recouvrement Visign for Public	8326.9

2.3.3 Isolation acoustique

Le module WC est conforme aux exigences en matière d'isolation acoustique mentionnées au paragraphe  « *Réglémentations du paragraphe : Isolation acoustique* » à la page 5.

2.3.4 Caractéristiques techniques

Débit de chasse d'eau

Petit débit	Réglage d'usine	env. 3 l
	Plage de réglage	env. 3-4 l
Grand débit	Réglage d'usine	env. 6 l
	Plage de réglage	env. 6-9 l

3 Manipulation

3.1 Informations pour le montage

3.1.1 Conditions de montage

Murs adaptés

Observez à cet effet la notice d'utilisation du système Steptec.

Hauteur de construction

Pour la hauteur de construction, la hauteur du bord supérieur du sol fini doit être respectée.

Profondeur d'encastrement

La profondeur d'encastrement est de min. 196 mm.

Cuvette de WC

Le module pour WC ne peut être utilisé qu'en combinaison avec des WC muraux (entraxe de fixation 180 mm ou 230 mm).

Commande

Le module pour WC peut être complété avec une commande à distance Visign for Public1 (modèle 8326.21) ou avec un déclenchement électrique (modèle 8350.31 ou 8350.32). La variante de déclenchement sélectionnée doit être préparée avant de procéder à l'habillage et au carrelage du module pour WC.

Pour la préparation de la commande à distance Visign for Public1, la gaine correspondante est nécessaire (fournie avec la commande à distance).

3.1.2 Cotes de montage

Dimensions

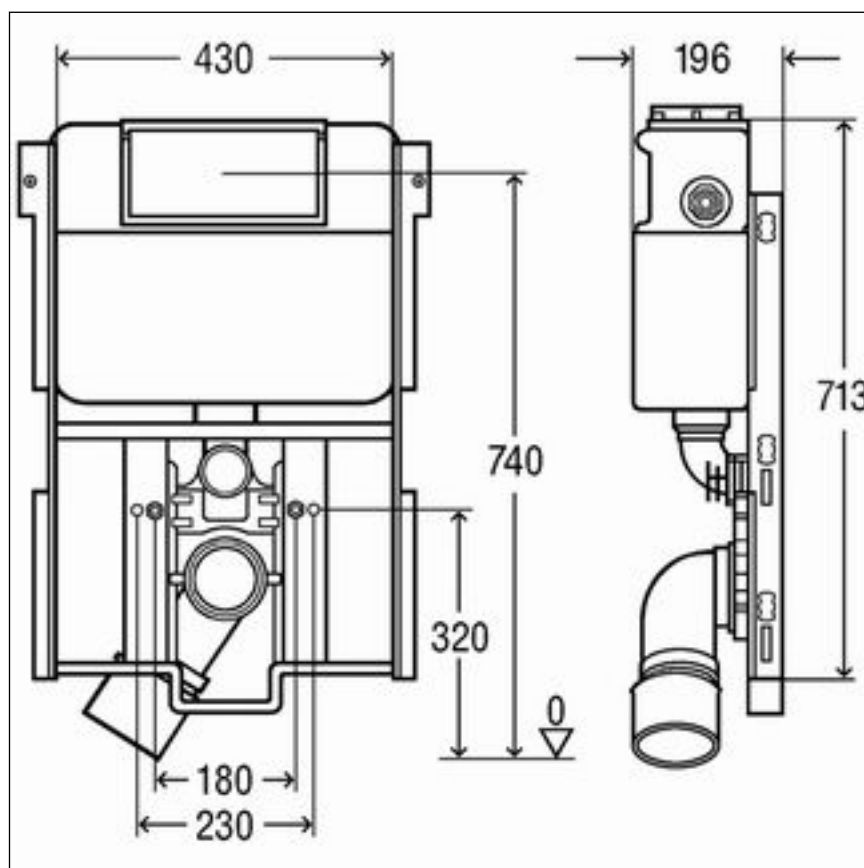


Fig. 2: Dimensions

3.1.3 Outils nécessaires

Pour le montage du module pour WC, les outils suivants sont requis :

- clé plate double ou polygonale : 17 mm / 19 mm

3.2 Montage

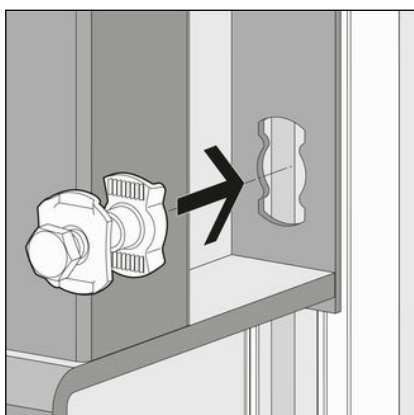
3.2.1 Monter le module

Montage dans StepTec

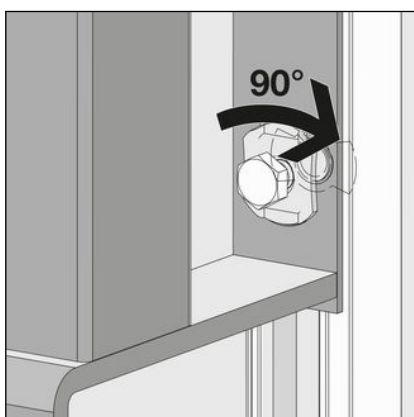


Les deux profilés verticaux qui entourent le module doivent être ouverts vers le module et être installés à une distance de 430 mm.

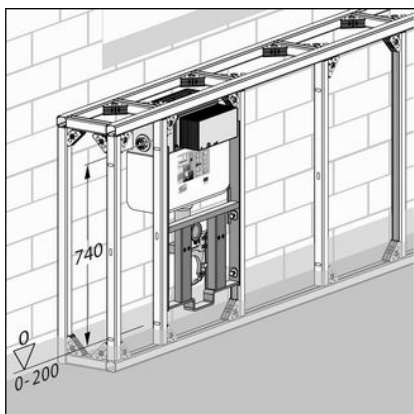
Fixer le module



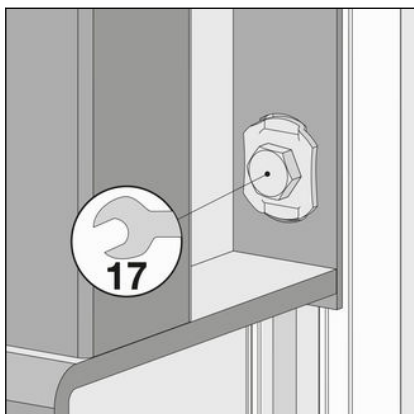
- Avec les raccords papillon fournis, fixer le module sur le profilé Steptec ouvert :
- Enficher le raccord papillon dans l'ouverture du module.



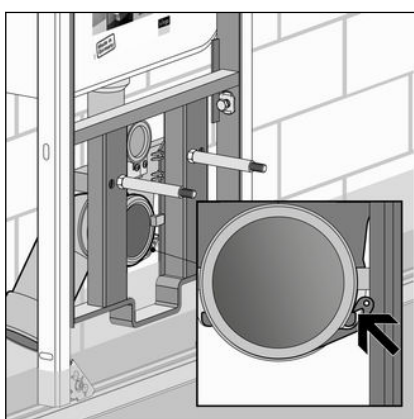
- Insérer légèrement le raccord papillon.
- Pivoter à 90°.
 - Le raccord papillon est fixé dans le profilé Steptec.



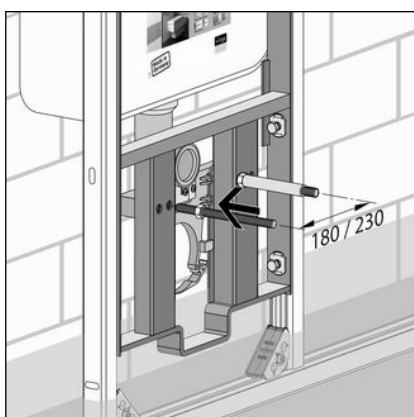
- Aligner le module avec le témoin d'alignement.
- Observer le repère sur le réservoir de chasse d'eau. La hauteur est de 740 mm au-dessus du bord supérieur du sol fini.



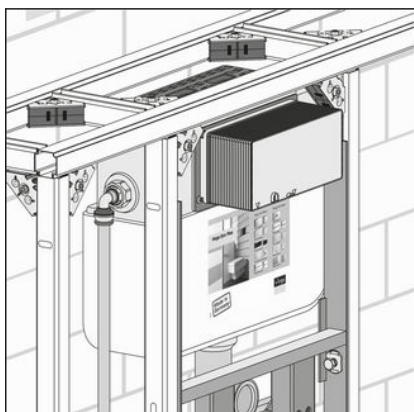
- Serrer le raccord papillon avec une clé polygonale (dimension clé 17).
- Fixer les autres raccords papillon de la même manière.
 - Fixer le module sur le cadre du profilé.



- Encliqueter le coude d'écoulement.
- Fixer avec l'étrier.
 - L'étrier s'encliquette de manière audible.



- Enfoncer la tige filetée dans l'embout fileté.
- Régler la tige filetée :
 - L'écart entre les deux tiges peut être réglé sur 180 ou 230 mm.



- Mettre en place le cache de protection de la commande de chasse d'eau.

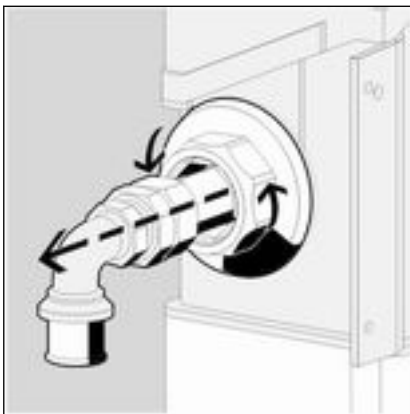
3.2.2 Raccordement du réservoir de chasse d'eau encastré

Raccord d'eau extractible latéralement

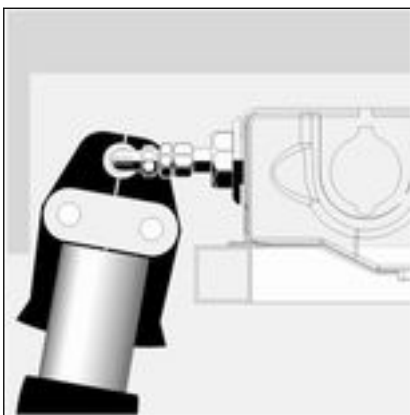
Si, lors du sertissage du raccord d'eau, il n'y a pas assez de place, le raccord d'eau peut être retiré latéralement.



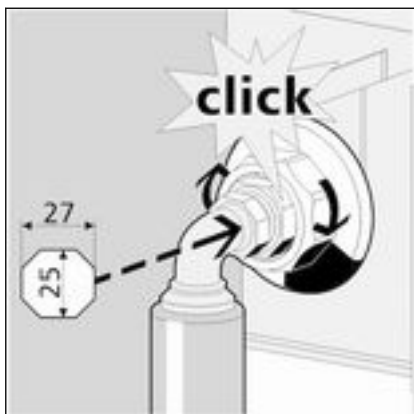
- Visser le raccord de 1/2 pouce dans la traversée de paroi.
Le bloquer avec une clé plate (de 27) à cet effet.



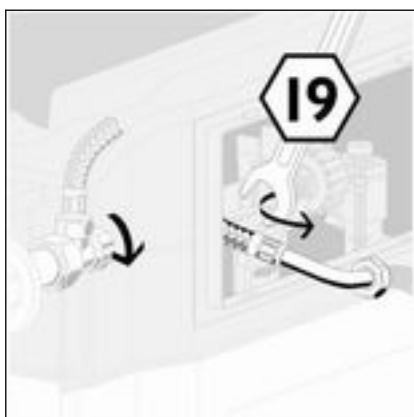
- Desserrer le raccord en matière plastique.
- Retirer la traversée de paroi.



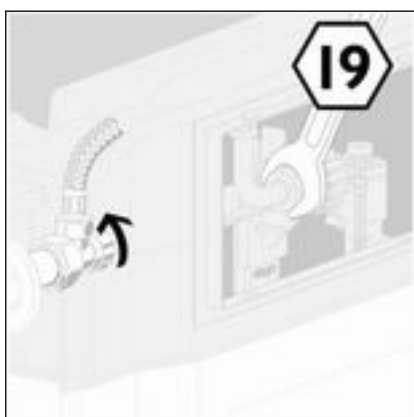
- Sertir le raccord.



- Repousser la traversée de paroi dans le collier en matière plastique.
La position de l'emplacement long pour la clé (de 25) doit être en haut ou en bas.
L'encliquetage dans la rainure signale que la position est correcte.
- Resserrer le raccord à fond.



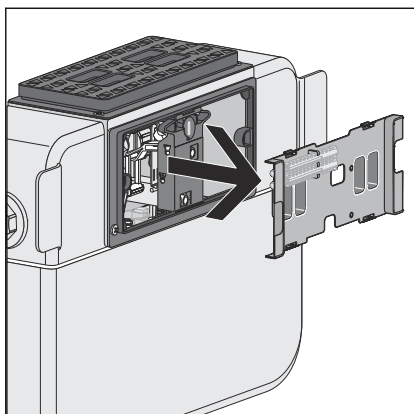
- Desserrer le flexible du robinet flotteur (clé de 19).
- Ouvrir le robinet d'arrêt.
- Rincer la conduite.



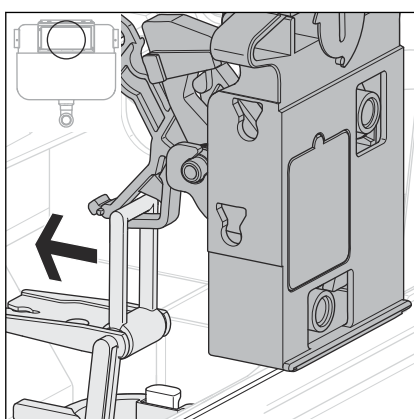
- Fermer le robinet d'arrêt.
- Remonter le flexible sur le robinet flotteur (clé de 19).

Modification de l'actionnement

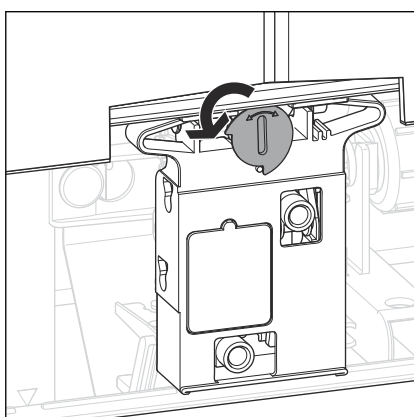
L'actionnement peut se faire, au choix, par l'avant ou par le haut. À la livraison, l'actionnement par l'avant est prémonté. Pour le transformer en actionnement par le haut, procédez comme suit :



► Retirer le cache latéral du réservoir de chasse d'eau.

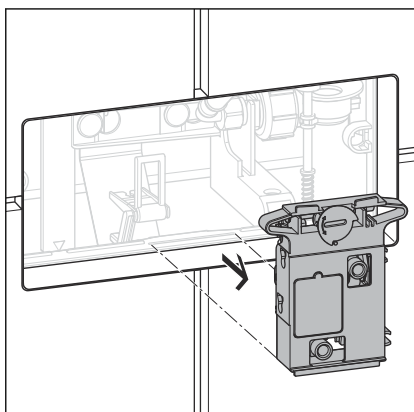


► Pousser l'étrier vers l'arrière hors du support du mécanisme.

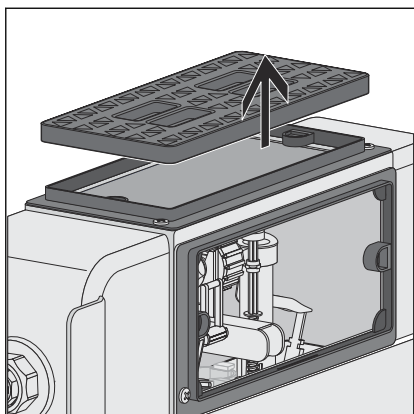


► Tourner le verrouillage du mécanisme de 90° dans le sens inverse des aiguilles d'une montre.

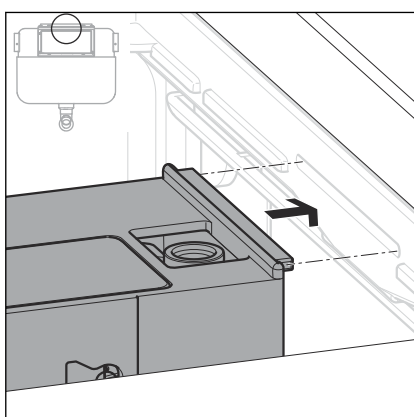
□ Le mécanisme est déverrouillé et peut être retiré.



► Retirer le mécanisme.

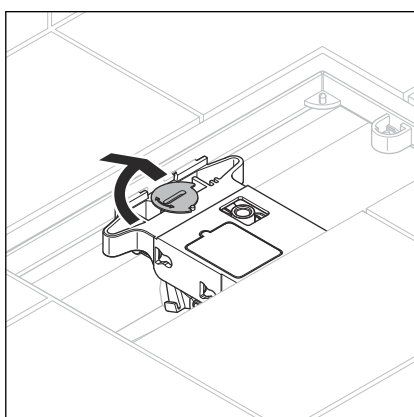


- Retirer le cache de révision supérieur.



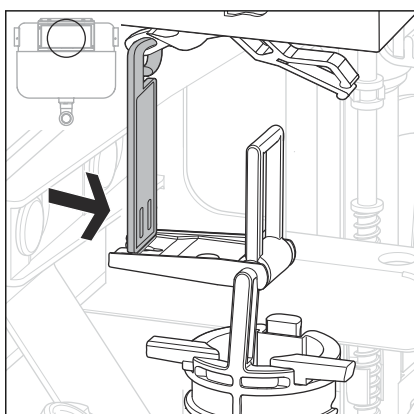
- Placer le mécanisme dans le réservoir de chasse d'eau depuis le haut.

Veiller à ce que les profilés des bords supérieur et inférieur du mécanisme se trouvent dans les encoches dans la trappe d'accès du réservoir de chasse d'eau.

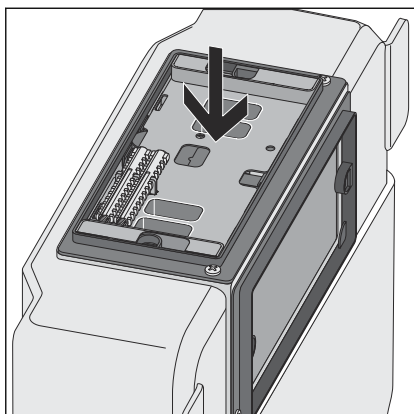


- Tourner le verrouillage du mécanisme de 90° dans le sens des aiguilles d'une montre.

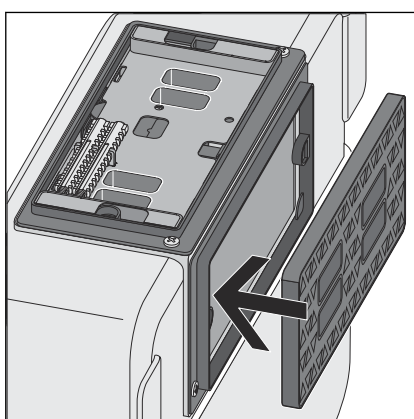
☐ Le mécanisme est verrouillé.



- Accrocher le mécanisme dans l'étrier de la soupape d'évacuation.



- Mettre en place le cache du réservoir de chasse d'eau depuis le haut.



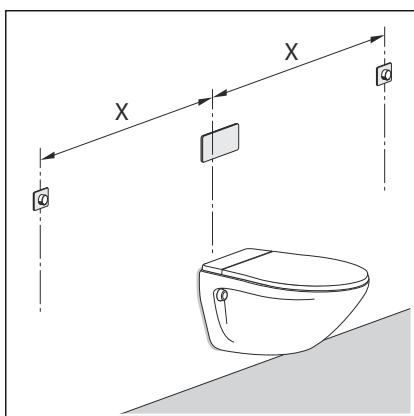
- Mettre en place le cache de révision depuis l'avant.
- Mettre en place la trappe d'accès.
- Mettre en place le cache de protection de la commande de chasse d'eau depuis le haut.

3.2.3 Préparer les variantes de déclenchement en option

Préparer la commande à distance

Pour la préparation de la commande à distance Visign for Public1(modèle 8326.21) la gaine correspondante est nécessaire (fournie avec la commande à distance).

- Faire passer la gaine vide depuis le boîtier à parois creuses jusqu'au réservoir de chasse d'eau encastré.

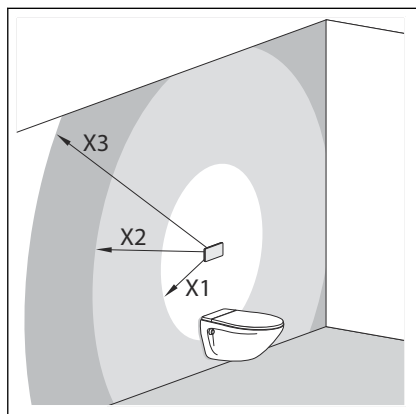


Écart entre la commande à distance et le réservoir de chasse d'eau (x)

- min. 1,0 m
- max. 1,7 m

Préparer le déclenchement électrique

Pour la préparation du déclenchement électrique (modèle 8350.31 ou modèle 8350.32), la gaine vide correspondante est nécessaire (non contenue dans le matériel fourni avec le déclenchement électrique).

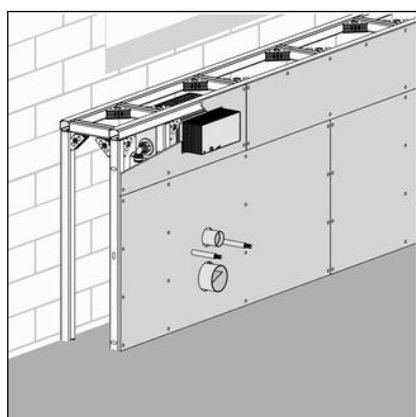


- Faire passer la gaine vide depuis l'actionneur ou le bouton-poussoir dans le réservoir de chasse d'eau afin de relier la boîte encastrée et le réservoir de chasse d'eau encastré.

Positionnement du bloc d'alimentation du réservoir de chasse d'eau

- X1 = max. 0,75 m
- X2 = max. 2,75 m avec un câble de rallonge, 1 x réf. 628 505
- X3 = max. 4,75 m avec deux câbles de rallonge, 2 x réf. 628 505

3.2.4 Travaux finaux



- Habiller le bâti-support sur une couche: réaliser l'habillage avec des plaques d'habillage en placoplâtre imprégnées de 12,5 mm d'épaisseur ou des plaques d'habillage en silicate de calcium de 12 mm d'épaisseur.

Veiller à ce que les rebords ne se touchent pas.

- Mastiquer des joints et des rebords à l'aide d'enduit de bouchage approprié.
- Pour de plus amples informations, veuillez vous reporter à la notice des plaques d'habillage.

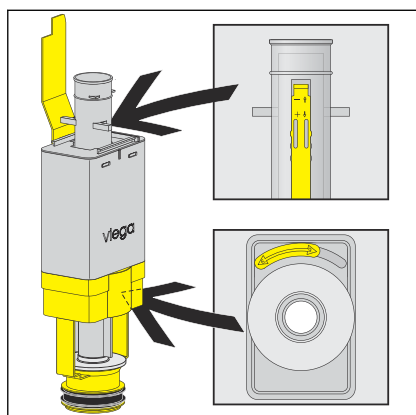
3.2.5 Réglage du débit de chasse d'eau



Un deuxième déclenchement immédiat de la chasse d'eau est possible avec le réglage d'origine du débit.

Petit débit

Le module de WC est réglé en usine sur un petit débit de chasse d'env. 3 l. Le petit débit est réglable à trois niveaux : env. 3 l / 3,5 l / 4 l.



► Démonter la soupape d'évacuation du réservoir de chasse d'eau encastré.

► Faire glisser le curseur sur le côté du tube de trop-plein jusqu'au petit débit souhaité :

- Position supérieure : env. 3 l
- Position moyenne : env. 3,5 l
- Position inférieure : env. 4 l

Les positions sont identifiables grâce aux encoches.

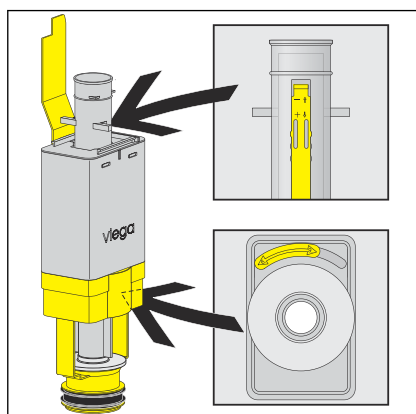
Grand débit

Le module de WC est réglé en usine sur un grand débit de chasse d'env. 6 l. Le grand débit est réglable en continu d'env. 6 l à env. 9 l.

► Démonter la soupape d'évacuation du réservoir de chasse d'eau encastré.

► Faire glisser le curseur situé en-dessous de la soupape d'évacuation jusqu'au grand débit souhaité :

- À gauche : env. 6 l
- À droite : env. 9 l



3.3 Nettoyage et maintenance

Nettoyage

Les produits à récurer et les détergents ou désinfectants avec les composants suivants ne peuvent pas être utilisés :

- alcool
- ammoniac
- acide chlorhydrique
- acide phosphorique
- acide acétique

Nettoyage et maintenance du réservoir de chasse d'eau encastré

Le réservoir de chasse d'eau encastré est sollicité en permanence de manière mécanique, chimique et physique. C'est pourquoi les composants doivent être nettoyés en cas de besoin et les joints de la soupape d'évacuation et du robinet flotteur doivent être renouvelés.

Dans les zones ou les régions où la dureté de l'eau est très élevée en raison d'un taux élevé de chlorure de calcium ou de magnésium, des dépôts de calcaire au niveau des soupapes d'alimentation et d'évacuation peuvent apparaître. Selon l'importance des dépôts, les soupapes doivent être remplacées.

3.4 Traitement des déchets

Trier le produit et l'emballage selon les groupes de matériaux respectifs (par ex. papier, métaux, matières plastiques ou métaux non ferreux) et les mettre au rebut conformément à la législation nationale applicable.



Viega Belgium sprl

info@viega.be

viega.be

BEfr • 2022-08 • VPN170248

