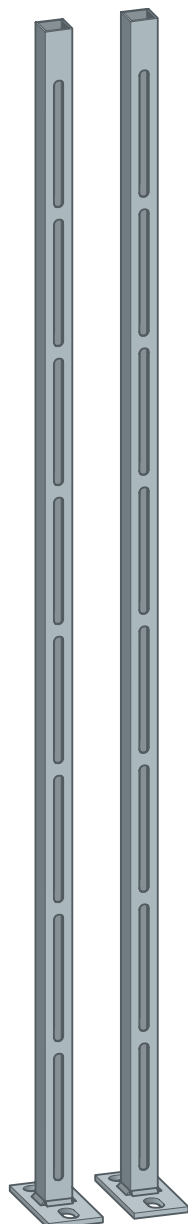


Notice d'utilisation

Console de support Prevista Pure



pour le montage en îlot des blocs Prevista Pure

Modèle
8570.54

Année de fabrication (à partir de)
07/2019

viega

Table des matières

1	À propos de cette notice d'utilisation	3
	1.1 Groupes cible	3
	1.2 Identification des remarques	3
	1.3 Remarque à propos de cette version linguistique	4
2	Informations produit	5
	2.1 Utilisation conforme	5
	2.1.1 Domaines d'application	5
	2.2 Description du produit	5
	2.2.1 Vue d'ensemble	5
3	Manipulation	6
	3.1 Informations pour le montage	6
	3.1.1 Cotes de montage	6
	3.2 Montage	7
	3.2.1 Montage de la console de support	7
	3.3 Traitement des déchets	11

1 À propos de cette notice d'utilisation

Ce document est soumis aux droits d'auteur. Vous trouverez des informations complémentaires sur viega.com/legal.

1.1 Groupes cible

Les informations de cette notice s'adressent aux groupes de personnes suivants :

- chauffagistes et installateurs sanitaires professionnels et/ou personnel qualifié et formé

Les personnes qui ne disposent pas de la formation ou qualification indiquée ci-dessus ne sont pas habilitées au montage, à l'installation et, le cas échéant, à la maintenance de ce produit. Cette restriction ne s'applique pas aux éventuelles remarques concernant l'utilisation.

Le montage des produits Viega doit être effectué dans le respect des règles techniques généralement reconnues et des notices d'utilisation Viega.

1.2 Identification des remarques

Les textes d'avertissement et de remarque sont en retrait par rapport au reste du texte et identifiés de manière spécifique par des pictogrammes.



DANGER !

Avertit d'éventuelles blessures mortelles.



AVERTISSEMENT !

Avertit d'éventuelles blessures graves.



ATTENTION !

Avertit d'éventuelles blessures.



REMARQUE !

Avertit d'éventuels dommages matériels.



Précisions et conseils supplémentaires.

1.3 Remarque à propos de cette version linguistique

La présente notice d'utilisation contient des informations importantes sur le choix du produit ou du système, le montage et la mise en service ainsi que sur l'utilisation conforme et, si nécessaire, sur les mesures de maintenance. Ces informations sur les produits, leurs caractéristiques et techniques d'application sont basées sur les normes actuellement en vigueur en Europe (par ex. EN) et/ou en Allemagne (par ex. DIN/DVGW).

Certains passages du texte peuvent faire référence à des dispositions techniques en Europe/Allemagne. Ces prescriptions s'appliquent comme recommandations pour d'autres pays dans la mesure où il n'y existe pas d'exigences nationales correspondantes. Les lois, standards, dispositions, normes nationaux pertinents et autres dispositions techniques prévalent sur les directives allemandes/européennes spécifiées dans cette notice : les informations fournies ici ne sont pas obligatoires pour d'autres pays et zones mais elles devraient, comme indiqué plus haut, être considérées comme aide.

2 Informations produit

2.1 Utilisation conforme

2.1.1 Domaines d'application

La console de support Prevista Pure sert au montage en îlot de blocs Prevista Pure.

2.2 Description du produit

2.2.1 Vue d'ensemble

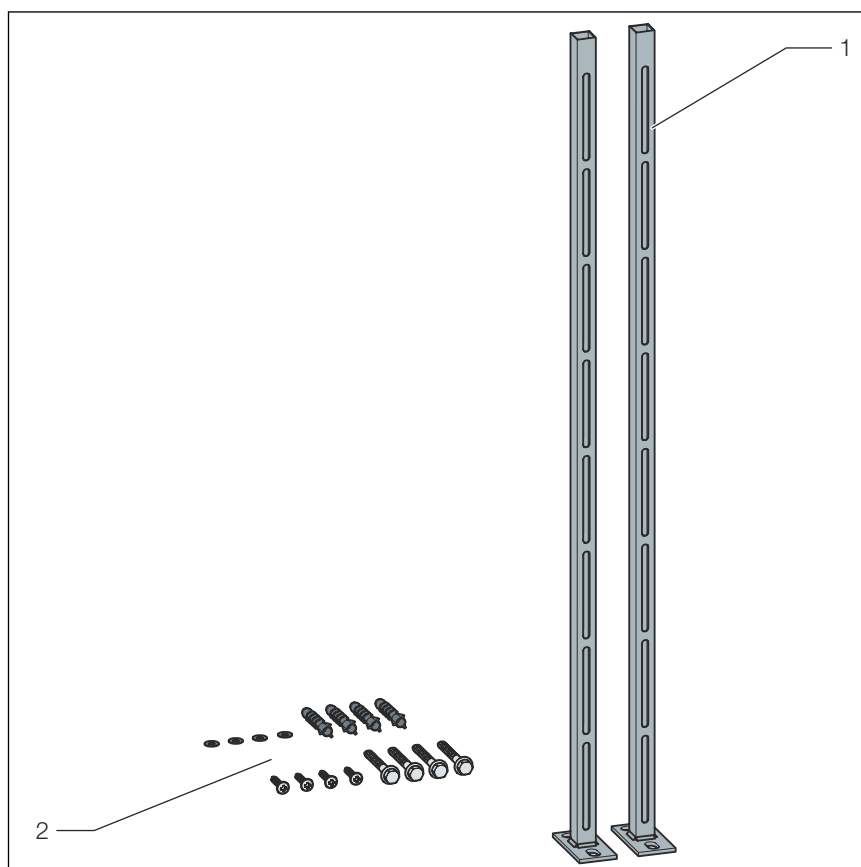


Fig. 1: Composants

- 1 Console de support
- 2 Matériel de fixation

3 Manipulation

3.1 Informations pour le montage

3.1.1 Cotes de montage

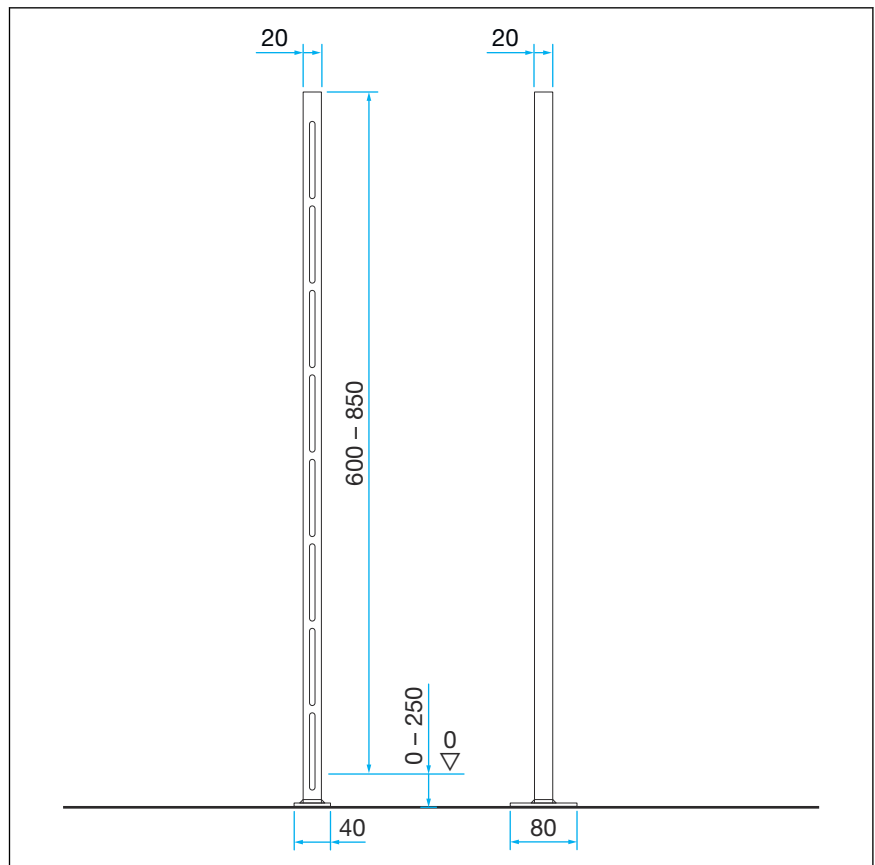
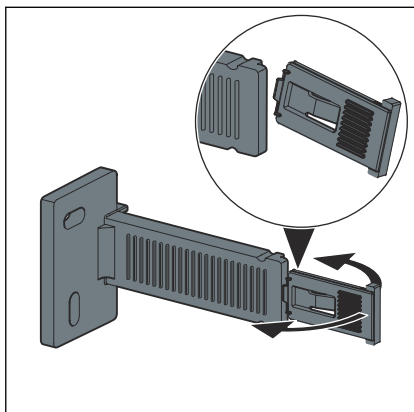


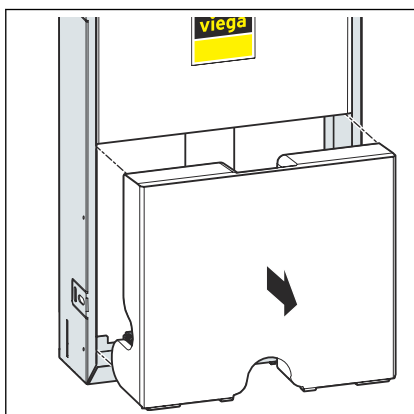
Fig. 2: Dimensions

3.2 Montage

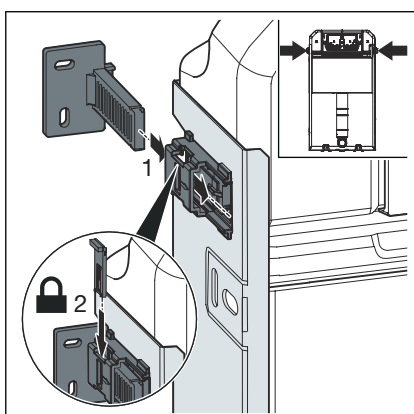
3.2.1 Montage de la console de support



► Détacher les clips de sécurité des fixations murales.



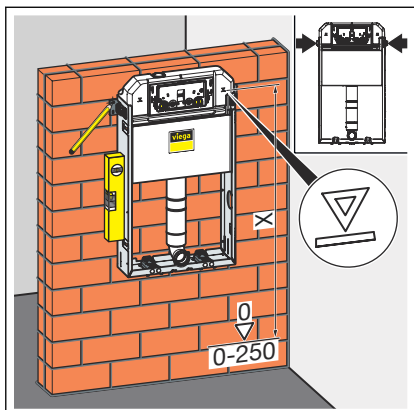
► Retirer le boîtier de protection.



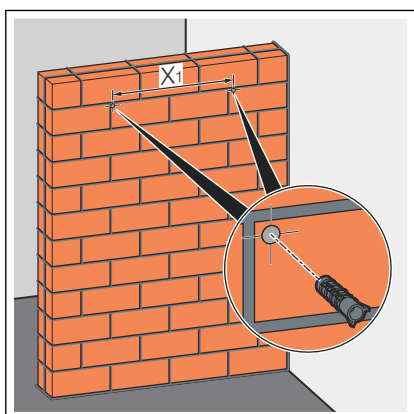
► Glisser les fixations murales dans l'élément.

► Insérer les clips de sécurité.

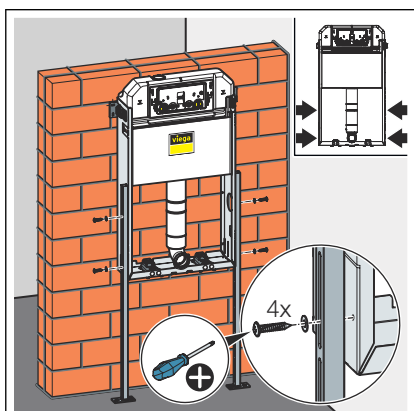
Montage sur un mur maçonné



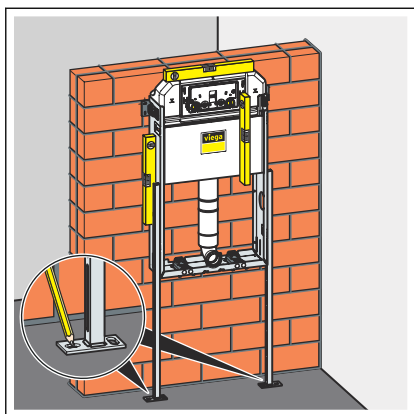
- Régler la hauteur de construction du bloc WC d'après l'identification du bord supérieur du sol fini réalisé sur place.



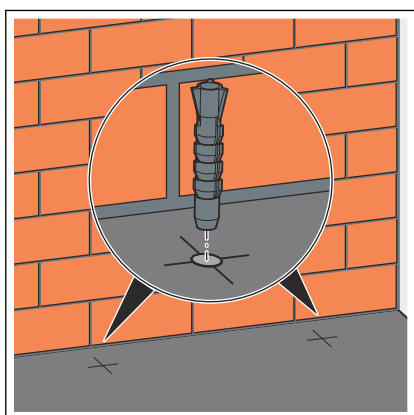
- Marquer les points de fixation sur le mur.
- Percer les trous.



- Placer la console de support sur le bloc WC.

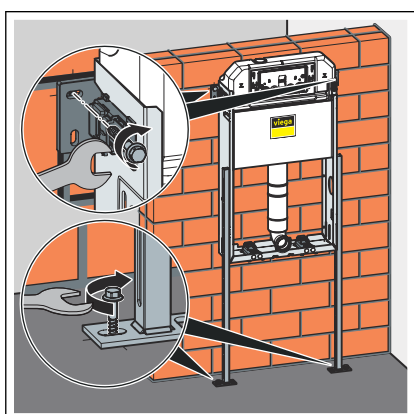


► Marquer les trous à percer au sol.

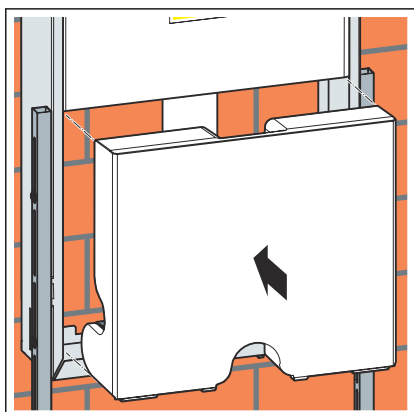


► Percer les trous.

► Mettre en place les chevilles.

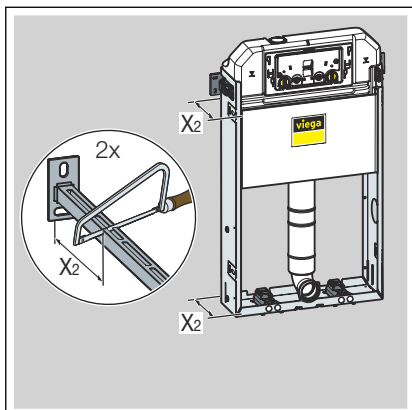


► Visser en place le bloc WC et la console de support à l'aide des fixations murales avec une clé plate.

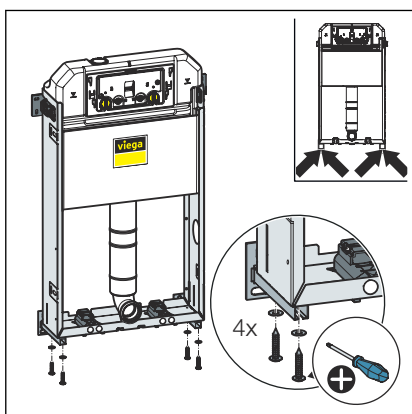


► Mettre en place le boîtier de protection.

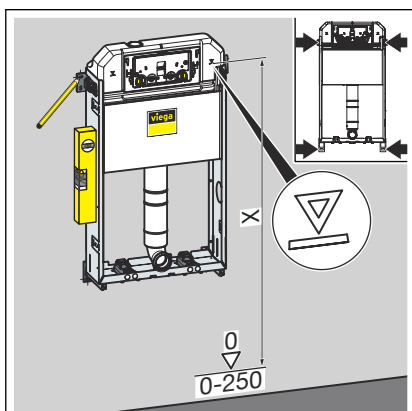
Montage sur un mur en béton



► Raccourcir la console de support.

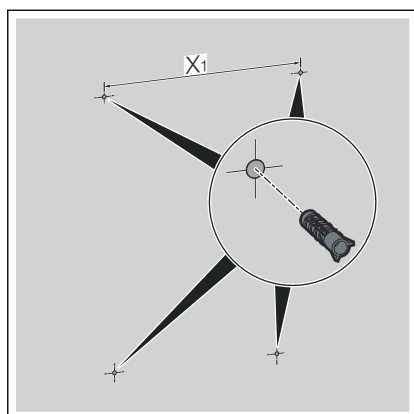


► Placer la console de support sur le bloc WC.

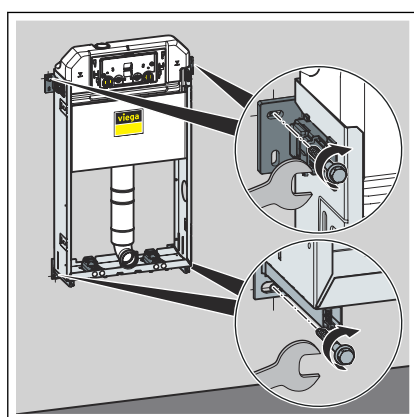


► Régler la hauteur de construction du bloc WC d'après l'identification du bord supérieur du sol fini réalisé sur place.

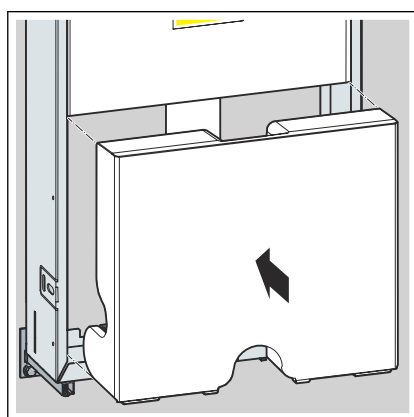
$x = 1000 \text{ mm}$



- Percer les trous.
- Mettre en place les chevilles.



- Visser en place le bloc WC et la console de support à l'aide des fixations murales avec une clé plate.



- Mettre en place le boîtier de protection.

3.3 Traitement des déchets

Trier le produit et l'emballage selon les groupes de matériaux respectifs (par ex. papier, métaux, matières plastiques ou métaux non ferreux) et les mettre au rebut conformément à la législation nationale applicable.



Viega Belgium sprl

info@viega.be

viega.be

BEfr • 2022-08 • VPN190232

