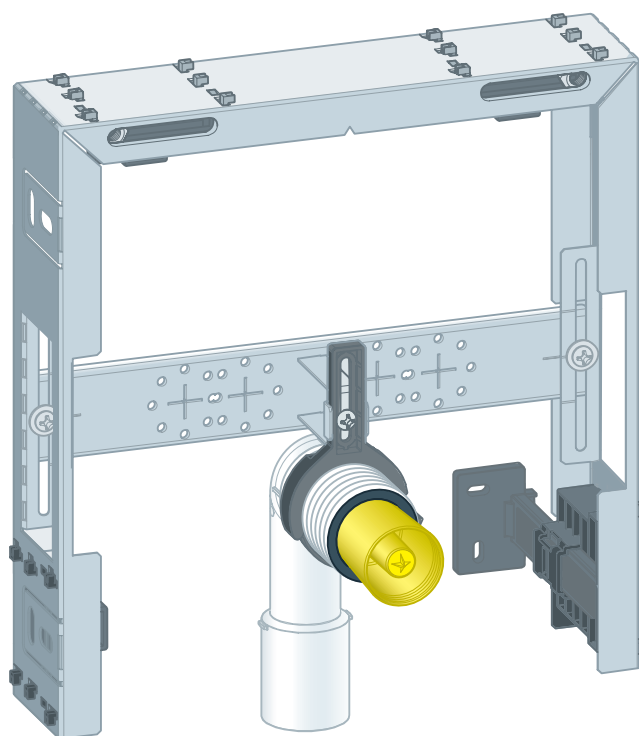


Bloc lavabo Prevista Pure

Notice d'utilisation



Modèle
8550

Année de fabrication :
à partir de 03/2019

fr_BE

viega

Table des matières

1	À propos de cette notice d'utilisation	4
1.1	Groupes cible	4
1.2	Identification des remarques	4
1.3	Remarque à propos de cette version linguistique	5
2	Informations produit	6
2.1	Utilisation conforme	6
2.1.1	Domaines d'application	6
2.2	Description du produit	6
2.2.1	Vue d'ensemble	6
2.2.2	Composants compatibles	7
2.2.3	Caractéristiques techniques	7
3	Manipulation	8
3.1	Informations pour le montage	8
3.1.1	Cotes de montage	8
3.2	Montage	9
3.2.1	Monter le bloc lavabo	9
3.2.2	Montage du coude d'écoulement	11
3.2.3	Ajuster et encaster le bloc lavabo dans le mur	12
3.3	Traitement des déchets	13

1 À propos de cette notice d'utilisation

Ce document est soumis aux droits d'auteur. Vous trouverez des informations complémentaires sur viega.com/legal.

1.1 Groupes cible

Les informations de cette notice s'adressent aux groupes de personnes suivants :

- chauffagistes et installateurs sanitaires professionnels et/ou personnel qualifié et formé
- plaquistes

Les personnes qui ne disposent pas de la formation ou qualification indiquée ci-dessus ne sont pas habilitées au montage, à l'installation et, le cas échéant, à la maintenance de ce produit. Cette restriction ne s'applique pas aux éventuelles remarques concernant l'utilisation.

Le montage des produits Viega doit être effectué dans le respect des règles techniques généralement reconnues et des notices d'utilisation Viega.

1.2 Identification des remarques

Les textes d'avertissement et de remarque sont en retrait par rapport au reste du texte et identifiés de manière spécifique par des pictogrammes.



DANGER !

Avertit d'éventuelles blessures mortelles.



AVERTISSEMENT !

Avertit d'éventuelles blessures graves.



ATTENTION !

Avertit d'éventuelles blessures.



REMARQUE !

Avertit d'éventuels dommages matériels.



Précisions et conseils supplémentaires.

1.3 Remarque à propos de cette version linguistique

La présente notice d'utilisation contient des informations importantes sur le choix du produit ou du système, le montage et la mise en service ainsi que sur l'utilisation conforme et, si nécessaire, sur les mesures de maintenance. Ces informations sur les produits, leurs caractéristiques et techniques d'application sont basées sur les normes actuellement en vigueur en Europe (par ex. EN) et/ou en Allemagne (par ex. DIN/DVGW).

Certains passages du texte peuvent faire référence à des dispositions techniques en Europe/Allemagne. Ces prescriptions s'appliquent comme recommandations pour d'autres pays dans la mesure où il n'y existe pas d'exigences nationales correspondantes. Les lois, standards, dispositions, normes nationaux pertinents et autres dispositions techniques prévalent sur les directives allemandes/européennes spécifiées dans cette notice : les informations fournies ici ne sont pas obligatoires et pour d'autres pays et zones mais elles devraient, comme indiqué plus haut, être considérées comme aide.

2 Informations produit

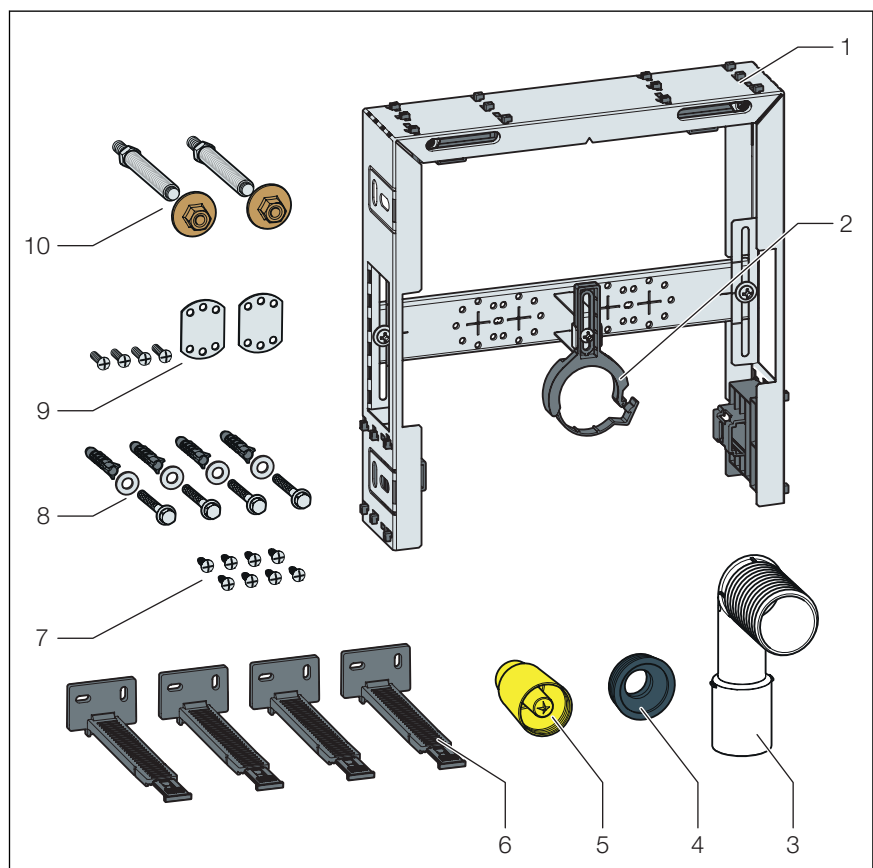
2.1 Utilisation conforme

2.1.1 Domaines d'application

Le bloc lavabo Prevista Pure est adapté pour le scellement ou l'encastrement, pour le montage individuel, le montage en ligne, le montage mural et le montage en îlot.

2.2 Description du produit

2.2.1 Vue d'ensemble



- 1 Bloc lavabo
- 2 Support pour coude d'écoulement
- 3 Coude d'écoulement
- 4 Raccord pour tube de chasse
- 5 Bouchon de protection
- 6 Fixation murale
- 7 Vis pour la fixation dans le système de cloison
- 8 Vis pour la fixation au mur
- 9 Accessoires de montage culasses murales
- 10 Tiges filetées pour la fixation de l'équipement sanitaire

2.2.2 Composants compatibles

L'élément pour lavabo est compatible avec toutes les cuvettes de lavabo courantes, y compris celles à saillie importante (pour personnes à mobilité réduite).

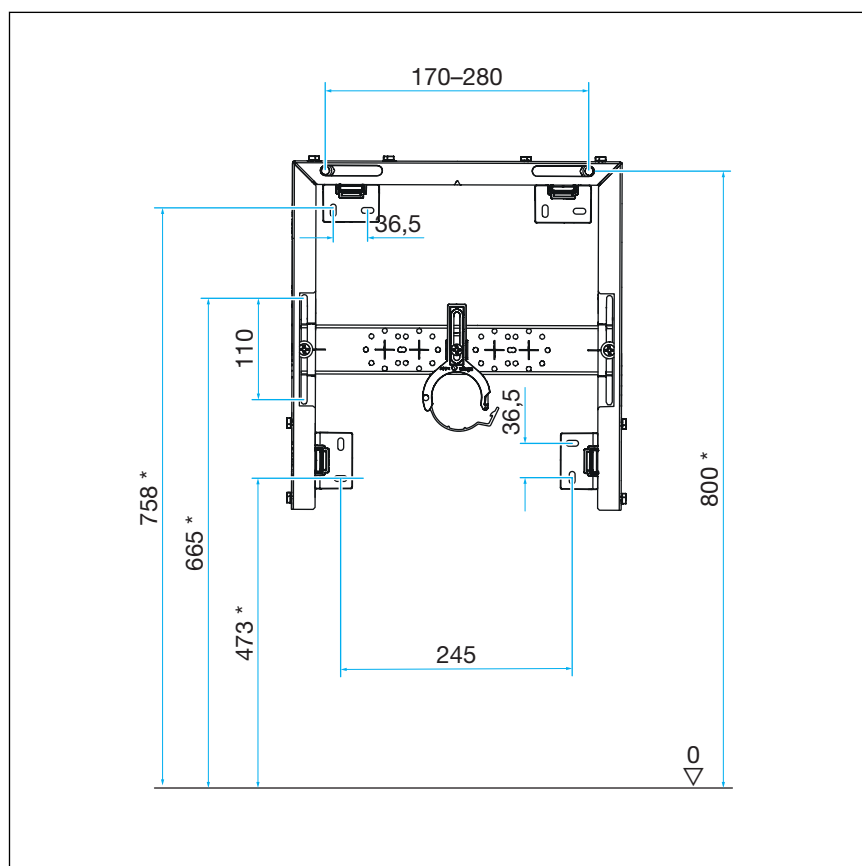
2.2.3 Caractéristiques techniques

Coude d'écoulement (côté sortie)	DN 40/50
Mamelon en caoutchouc	DN 50/30

3 Manipulation

3.1 Informations pour le montage

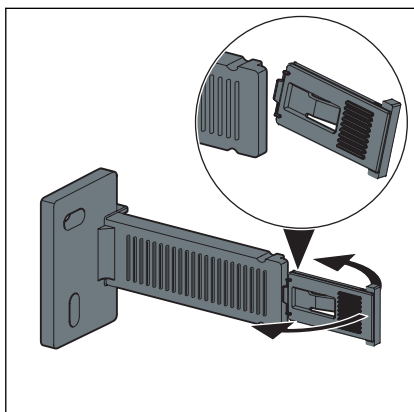
3.1.1 Cotes de montage



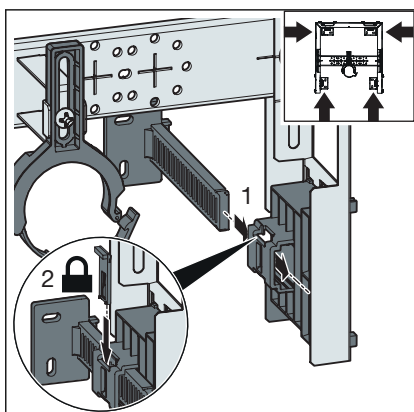
* conformément aux indications du fabricant de la cuvette

3.2 Montage

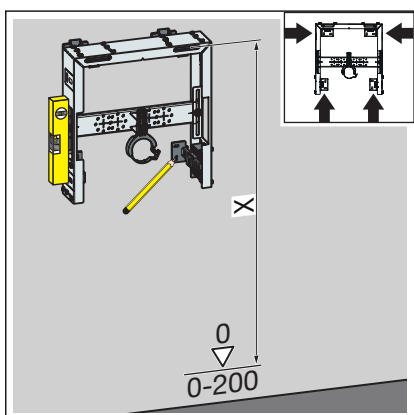
3.2.1 Monter le bloc lavabo



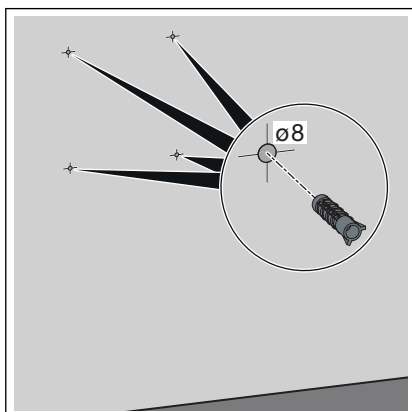
- Détacher les clips de sécurité des fixations murales.



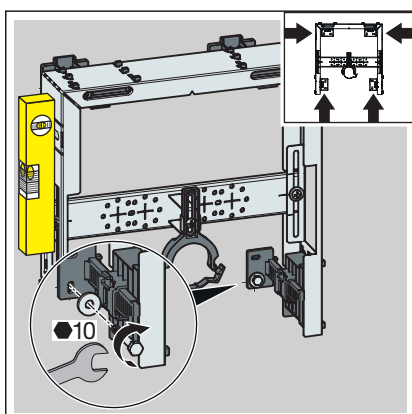
- Glisser les fixations murales dans l'élément.
- Insérer les clips de sécurité.



- Régler la hauteur de construction du bloc lavabo d'après le marquage du bord supérieur du sol fini réalisé sur place.
- Marquer les points de fixation.

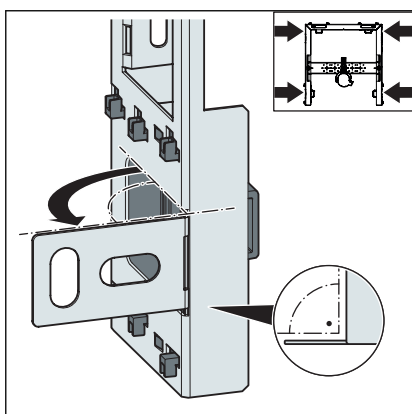


- Percer les trous.
- Mettre en place les chevilles.

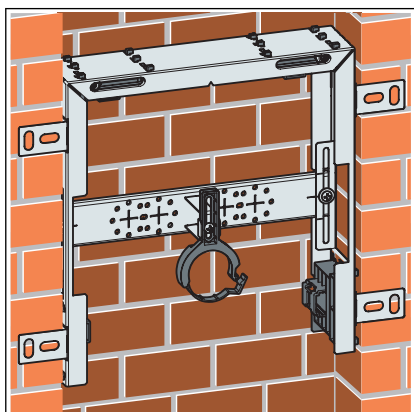


- Visser le bloc lavabo sur les supports muraux à l'aide d'une clé plate (de 10).
- ⇒ Le bloc lavabo est fixé au mur.

Montage dans une niche

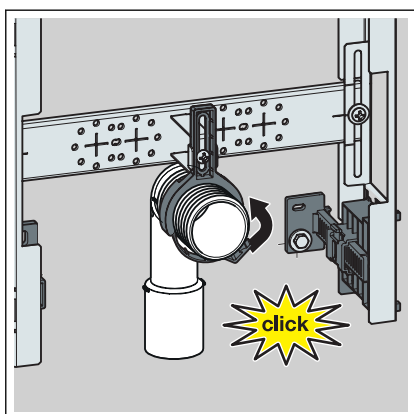


- Rabattre la languette vers l'avant.

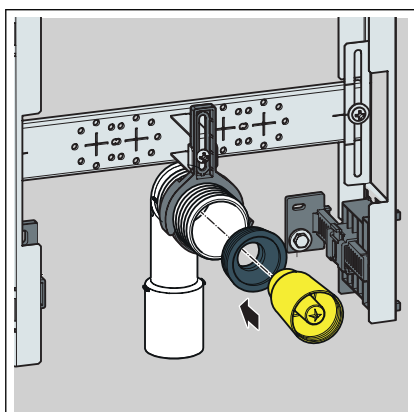


- Mettre en place le bloc lavabo dans la niche.
- Aligner le bloc lavabo et le visser.

3.2.2 Montage du coude d'écoulement

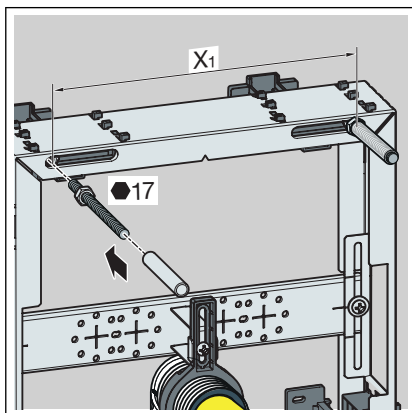


- Mettre en place le coude d'écoulement.
- Fixer le coude d'écoulement à l'aide de l'étrier.

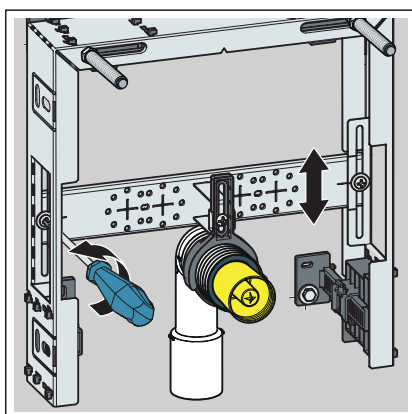


- Mettre en place le bouchon de protection du coude d'écoulement.

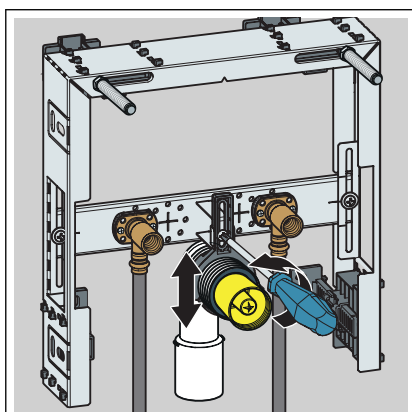
3.2.3 Ajuster et encastrer le bloc lavabo dans le mur



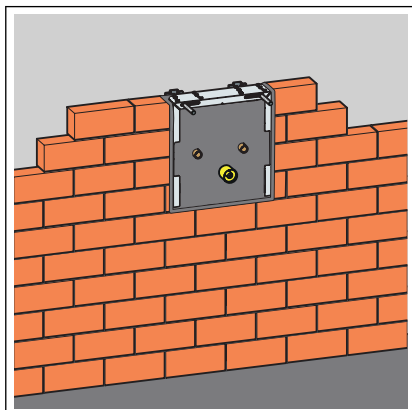
- Visser en place les tiges filetées à la main.
- Glisser les tiges filetées dans la position désirée.
X1 : 170–280 mm
- Serrer les écrous des tiges filetées avec une clé plate (de 17).
- Glisser les coiffes de protection sur les tiges filetées.



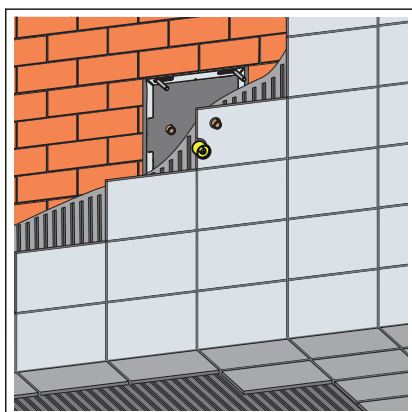
- Amener le profilé pour la culasse murale à la hauteur souhaitée.
Le profilé pour la culasse murale peut être ajusté au maximum de 110 mm.



- Amener le coude d'écoulement à la hauteur souhaitée.
- Effectuer les raccordements à l'eau.



- Sceller le bloc lavabo.
- Combler l'espace libre.



- Carreler le bloc lavabo.

3.3 Traitement des déchets

Trier le produit et l'emballage selon les groupes de matériau respectifs (par ex. papier, métaux, matières plastiques ou métaux non ferreux) et les mettre au rebut conformément à la législation nationale applicable.