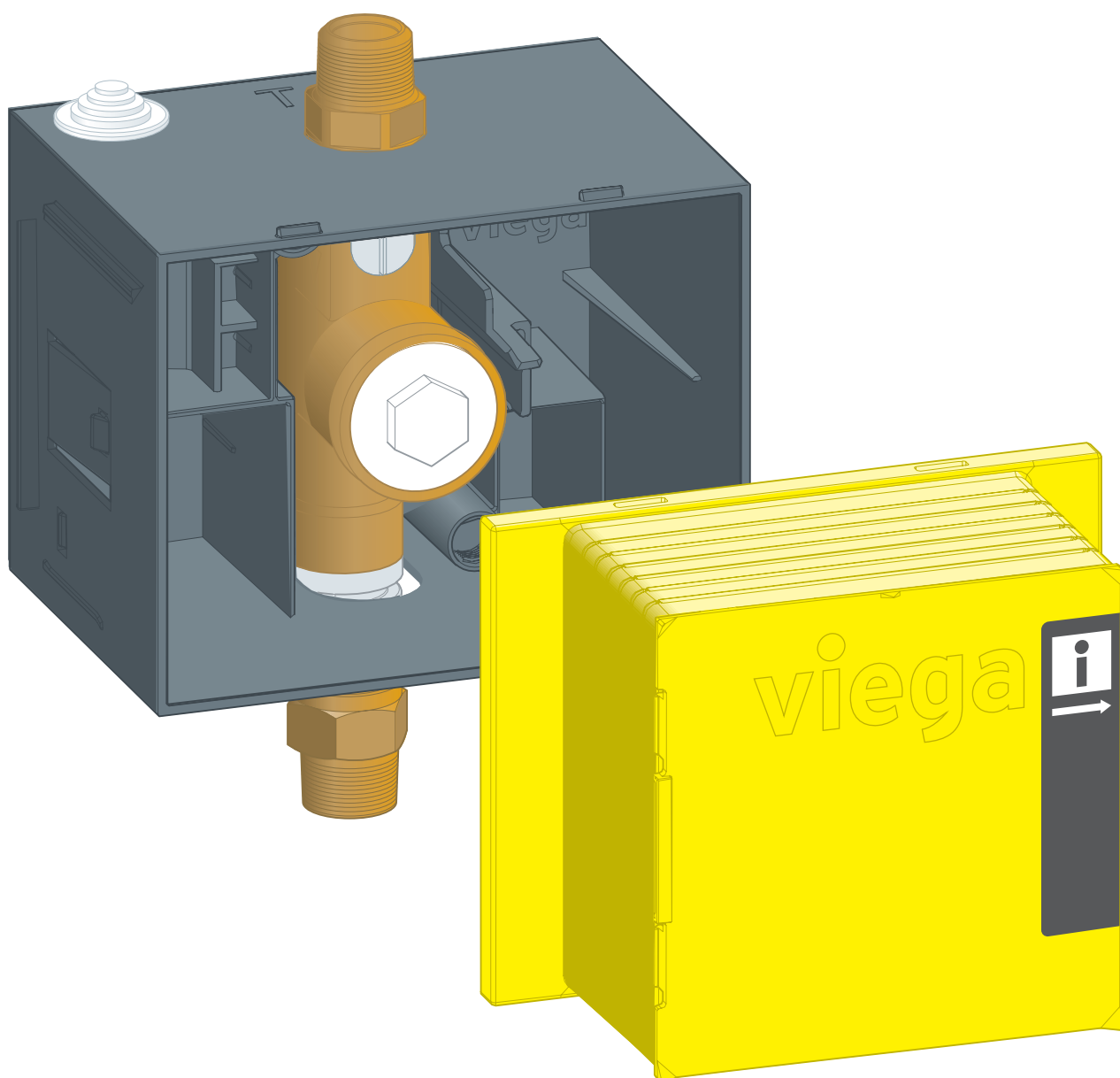


Notice d'utilisation

Circuit d'eau d'urinoir Prevista Pure



pour urinoir avec système de rinçage encastré, plaques de commande d'urinoir pour Prevista (commande de chasse d'eau manuelle et sans contact)

Modèle
8566

Année de fabrication (à partir de)
06/2019

viega

Table des matières

1	À propos de cette notice d'utilisation	3
	1.1 Groupes cible	3
	1.2 Identification des remarques	3
	1.3 Remarque à propos de cette version linguistique	4
2	Informations produit	5
	2.1 Normes et réglementations	5
	2.2 Utilisation conforme	5
	2.2.1 Domaines d'application	5
	2.3 Description du produit	6
	2.3.1 Vue d'ensemble	6
	2.3.2 Caractéristiques techniques	6
3	Manipulation	7
	3.1 Informations pour le montage	7
	3.1.1 Conditions de montage	7
	3.1.2 Cotes de montage	8
	3.2 Montage	9
	3.2.1 Montage	9
	3.3 Traitement des déchets	12

1 À propos de cette notice d'utilisation

Ce document est soumis aux droits d'auteur. Vous trouverez des informations complémentaires sur viega.com/legal.

1.1 Groupes cible

Les informations de cette notice s'adressent aux groupes de personnes suivants :

- chauffagistes et installateurs sanitaires professionnels et/ou personnel qualifié et formé

Les personnes qui ne disposent pas de la formation ou qualification indiquée ci-dessus ne sont pas habilitées au montage, à l'installation et, le cas échéant, à la maintenance de ce produit. Cette restriction ne s'applique pas aux éventuelles remarques concernant l'utilisation.

Le montage des produits Viega doit être effectué dans le respect des règles techniques généralement reconnues et des notices d'utilisation Viega.

1.2 Identification des remarques

Les textes d'avertissement et de remarque sont en retrait par rapport au reste du texte et identifiés de manière spécifique par des pictogrammes.



DANGER !

Avertit d'éventuelles blessures mortelles.



AVERTISSEMENT !

Avertit d'éventuelles blessures graves.



ATTENTION !

Avertit d'éventuelles blessures.



REMARQUE !

Avertit d'éventuels dommages matériels.



Précisions et conseils supplémentaires.

1.3 Remarque à propos de cette version linguistique

La présente notice d'utilisation contient des informations importantes sur le choix du produit ou du système, le montage et la mise en service ainsi que sur l'utilisation conforme et, si nécessaire, sur les mesures de maintenance. Ces informations sur les produits, leurs caractéristiques et techniques d'application sont basées sur les normes actuellement en vigueur en Europe (par ex. EN) et/ou en Allemagne (par ex. DIN/DVGW).

Certains passages du texte peuvent faire référence à des dispositions techniques en Europe/Allemagne. Ces prescriptions s'appliquent comme recommandations pour d'autres pays dans la mesure où il n'y existe pas d'exigences nationales correspondantes. Les lois, standards, dispositions, normes nationaux pertinents et autres dispositions techniques prévalent sur les directives allemandes/européennes spécifiées dans cette notice : les informations fournies ici ne sont pas obligatoires pour d'autres pays et zones mais elles devraient, comme indiqué plus haut, être considérées comme aide.

2 Informations produit

2.1 Normes et réglementations

Les normes et réglementations mentionnées ci-dessous sont valables pour l'Allemagne ou l'Europe. Vous trouverez les réglementations nationales sur le site web respectif du pays sous :

- **en français** : viega.be/normes
- **en flamand** : viega.be/normen

Réglementations du paragraphe : Caractéristiques techniques

Domaine de validité/remarque	Réglementation valable pour l'Allemagne
Débit de chasse d'eau	DIN 3265
Classe acoustique	DIN 4109

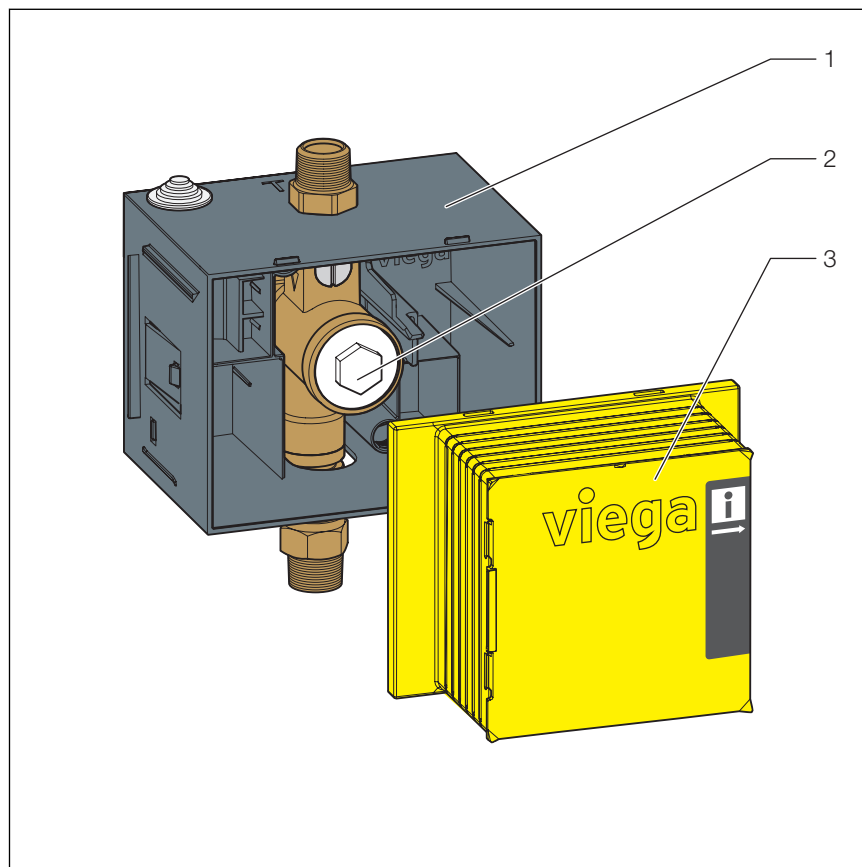
2.2 Utilisation conforme

2.2.1 Domaines d'application

Le circuit d'eau d'urinoir Prevista Pure est un boîtier gros œuvre compact à usage universel pour les urinoirs équipés de systèmes de rinçage encastrés et pour les plaques de commande d'urinoir pour Prevista (commande manuelle et sans contact de chasse d'eau).

2.3 Description du produit

2.3.1 Vue d'ensemble



- 1 Boîtier gros œuvre en matière plastique
- 2 Bouchon de rinçage
- 3 Couvercle

2.3.2 Caractéristiques techniques

Tension de service	230 V/50 Hz (infrarouge 230 V)
Bobine d'induction	6 V
Pression d'écoulement	0,05–0,5 MPa (0,5–5 bar)
Débit théorique	0,3 l/s
Débit de chasse d'eau, voir ↳ « Réglementations du paragraphe : Caractéristiques techniques » à la page 5	0,3 à 0,7 l/s
Classe acoustique, voir ↳ « Réglementations du paragraphe : Caractéristiques techniques » à la page 5	2

3 Manipulation

3.1 Informations pour le montage

3.1.1 Conditions de montage

Cotes de montage

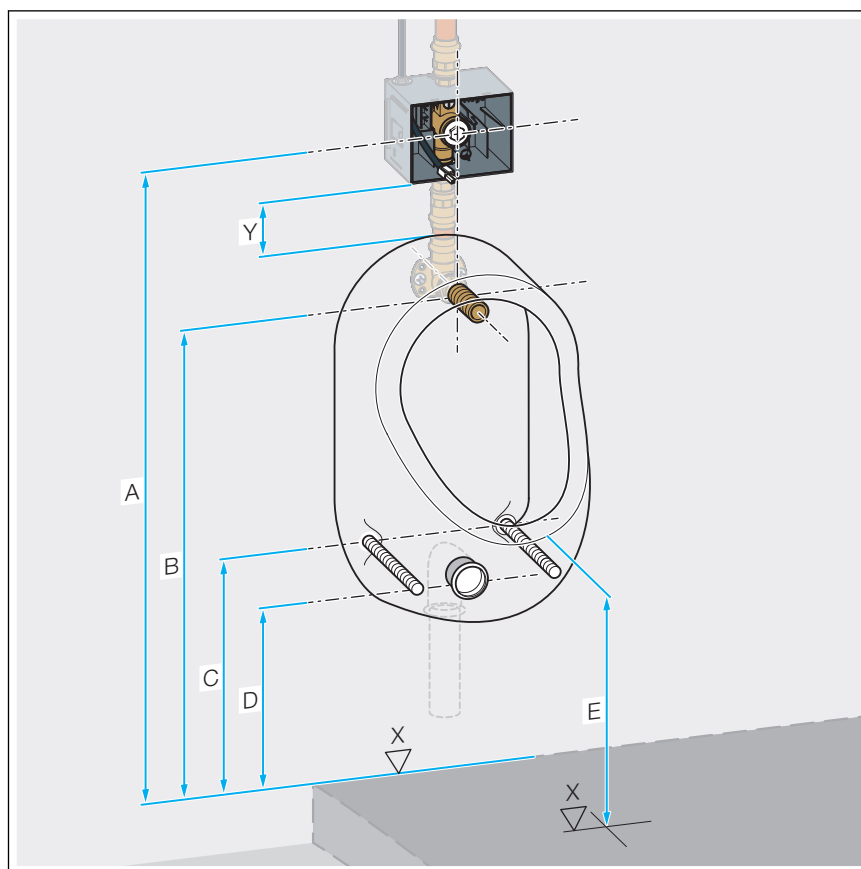
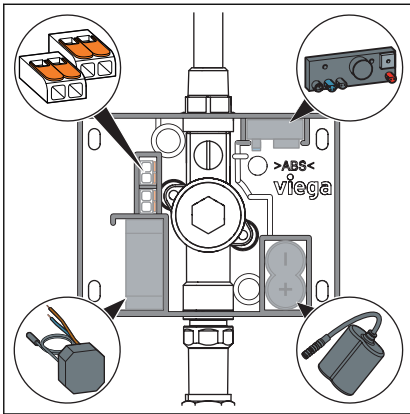


Fig. 1: Cotes de montage

- A conformément à la documentation du fabricant de la cuvette urinoir
- B conformément à la documentation du fabricant de la cuvette urinoir
- C conformément à la documentation du fabricant de la cuvette urinoir
- D conformément à la documentation du fabricant de la cuvette urinoir
- E conformément à la documentation du fabricant de la cuvette urinoir
- X Bord supérieur du sol fini
- Y 40 mm min.



3.1.2 Cotes de montage

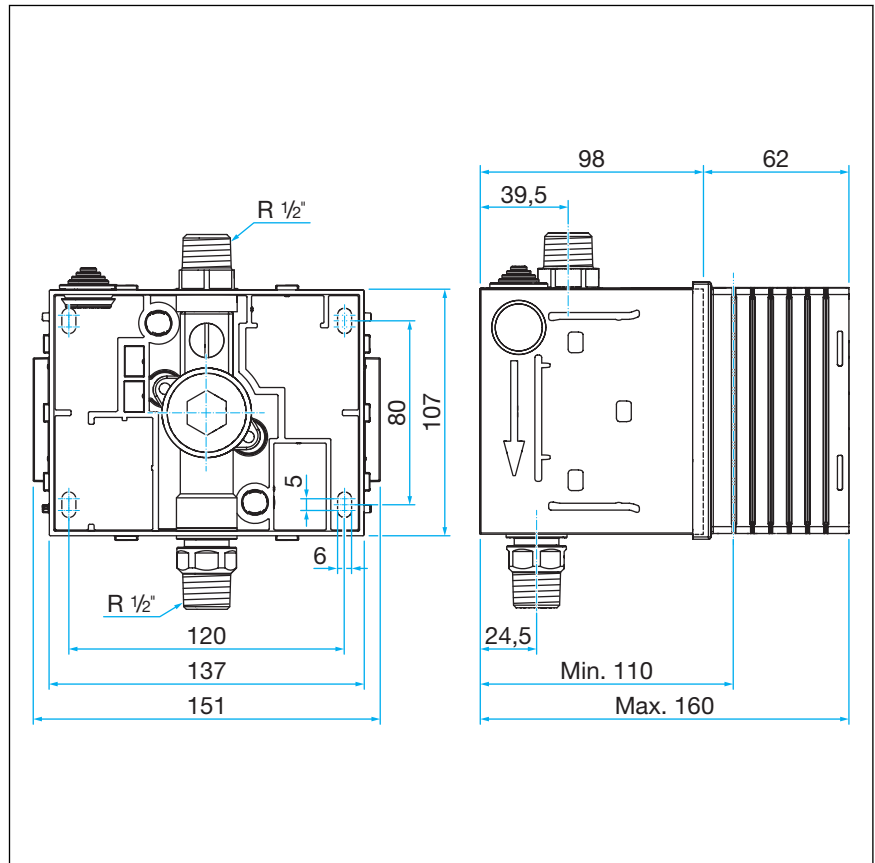


Fig. 2: Schéma coté

3.2 Montage

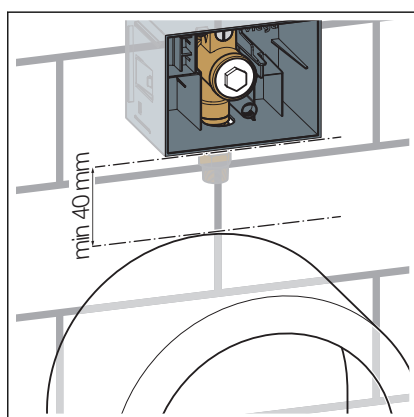
3.2.1 Montage



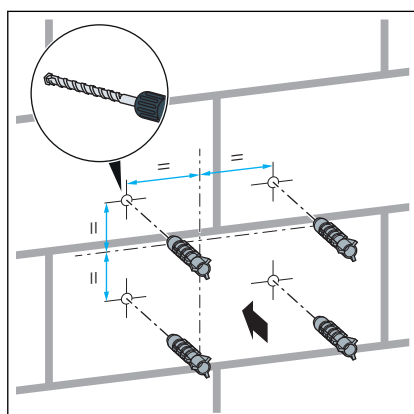
DANGER ! **Danger dû au courant électrique**

Une électrocution peut entraîner des brûlures et des blessures graves voire la mort.

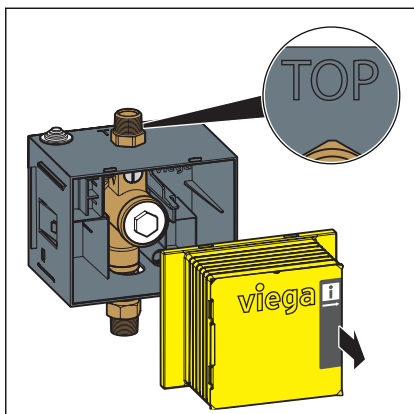
- Les travaux réalisés sur le système électrique ne doivent être pris en charge que par des électriciens qualifiés.
- Coupez la tension de réseau avant de procéder à des travaux sur des pièces électriques.



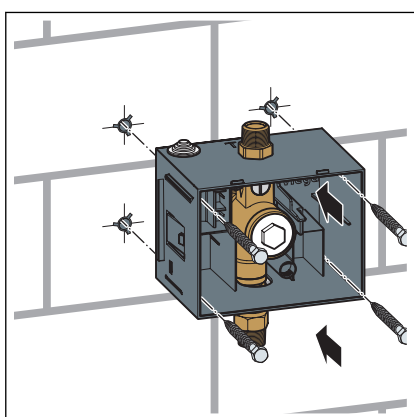
INFORMATION ! L'écart en partant du centre du boîtier jusqu'à l'équipement sanitaire doit être d'au moins 40 mm.



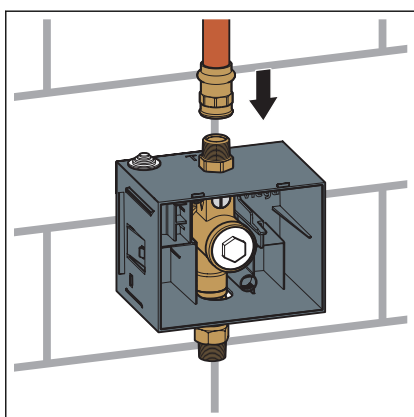
- Déterminer et marquer les points de fixation.
- Percer les trous et insérer les chevilles.



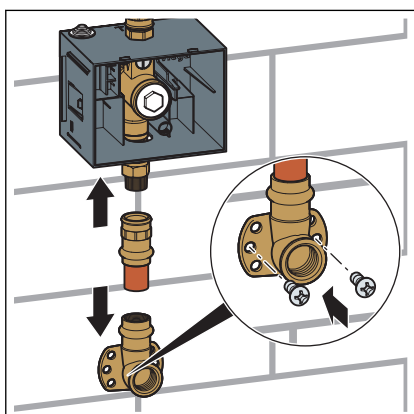
► Retirer le cache de protection.



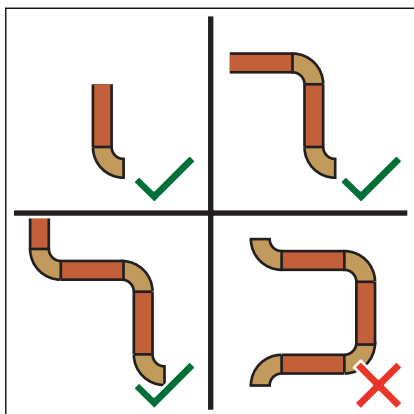
► Fixer le circuit d'eau d'urinoir au mur sur place.



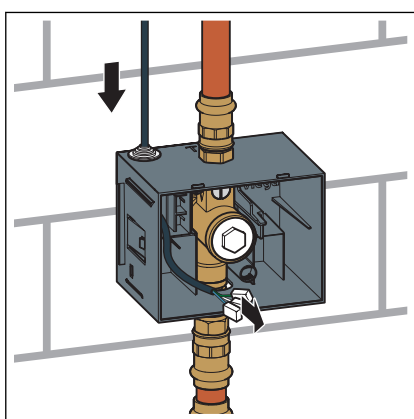
► Raccorder la conduite d'eau à l'arrivée du circuit d'eau d'urinoir.



► Raccorder la conduite d'eau du circuit d'eau d'urinoir à l'équipement sanitaire.

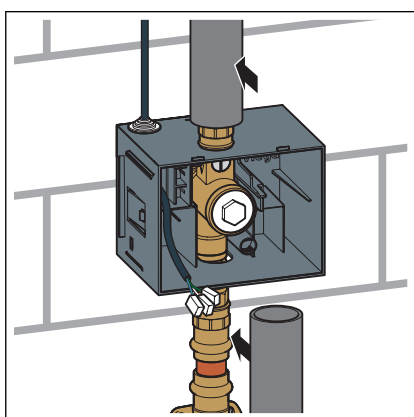


INFORMATION ! Brancher au maximum trois coudes.

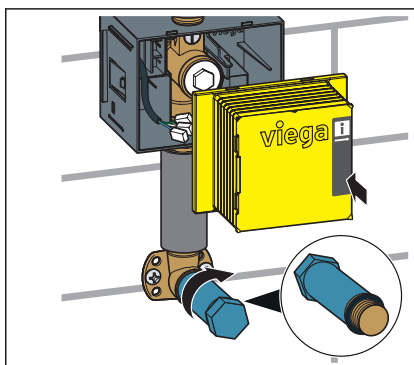


DANGER ! Danger dû au courant électrique. Une électrocution peut entraîner des brûlures et des blessures graves voire la mort.

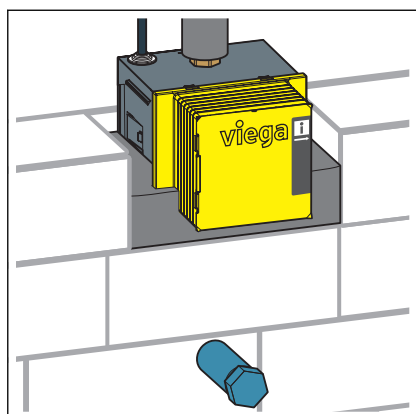
- Confiez les travaux sur le système électrique uniquement à des électriciens professionnels.
- Avant les travaux, toujours couper la tension du câble de raccordement.
- Remettez la présente notice à l'exploitant après le montage et la mise en service du produit.
- Pour le fonctionnement à infrarouge, insérez le câble sur place dans le boîtier du circuit d'eau d'urinoir.



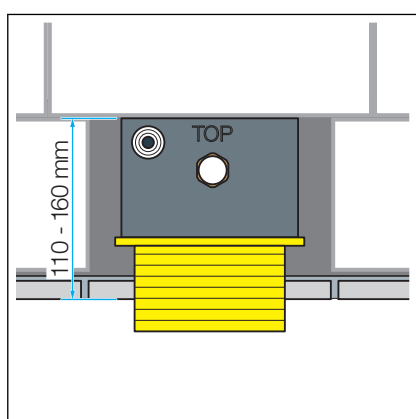
- Isoler le tube.



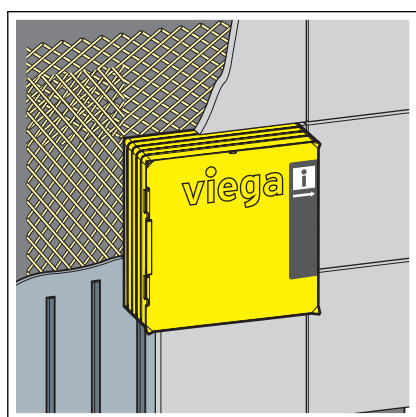
- Remettre en place le cache de protection.
- Visser en place le bouchon de protection.



► Emmurer le circuit d'eau d'urinoir.



INFORMATION ! Observez la profondeur d'encastrement maximale.



► Plâtrer et carrelé le circuit d'eau d'urinoir.

3.3 Traitement des déchets

Trier le produit et l'emballage selon les groupes de matériau respectifs (par ex. papier, métaux, matières plastiques ou métaux non ferreux) et les mettre au rebut conformément à la législation nationale applicable.



Viega Belgium sprl

info@viega.be

viega.be

BEfr • 2021-03 • VPN200195

