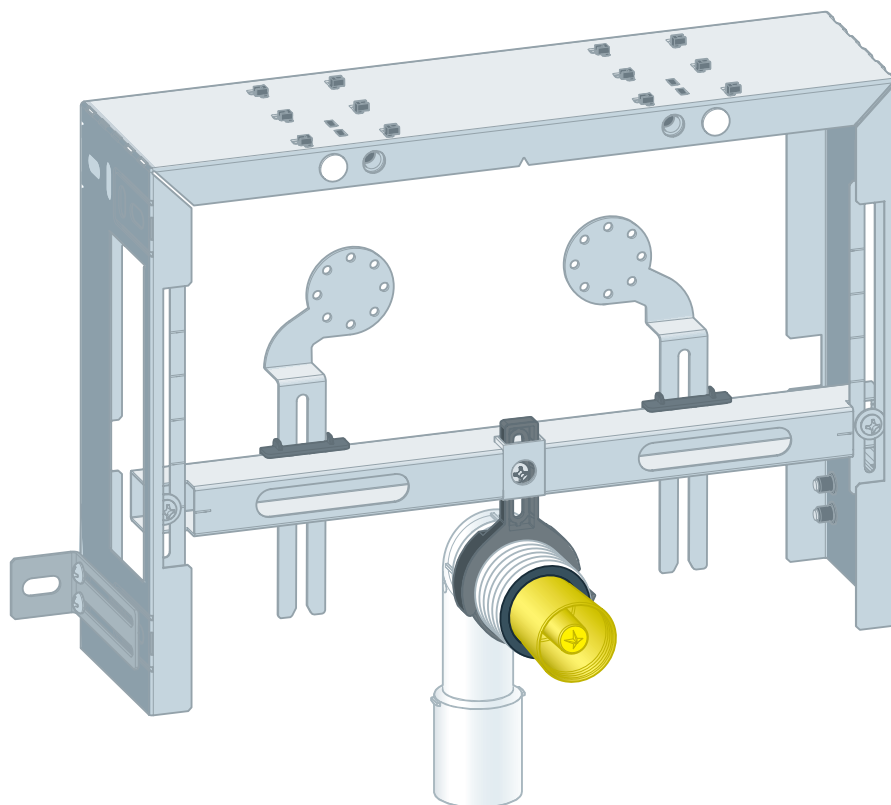


Bloc bidet Prevista Pure

Notice d'utilisation



pour bidet suspendu, scellement et encastrement

Modèle
8569

Année de fabrication :
09/2018 - 09/2018

fr_BE

viega

Table des matières

1	À propos de cette notice d'utilisation	4
1.1	Groupes cible	4
1.2	Identification des remarques	4
1.3	Remarque à propos de cette version linguistique	5
2	Informations produit	6
2.1	Normes et réglementations	6
2.2	Utilisation conforme	6
2.2.1	Domaines d'application	6
2.3	Description du produit	6
2.3.1	Vue d'ensemble	6
2.3.2	Composants compatibles	7
3	Manipulation	8
3.1	Informations pour le montage	8
3.1.1	Conditions de montage	8
3.1.2	Cotes de montage	8
3.2	Montage	9
3.2.1	Montage du bloc bidet	9
3.2.2	Montage du coude d'écoulement	12
3.2.3	Ajuster et habiller le bloc bidet	12
3.3	Traitement des déchets	14

1 À propos de cette notice d'utilisation

Ce document est soumis aux droits d'auteur. Vous trouverez des informations complémentaires sur viega.com/legal.

1.1 Groupes cible

Les informations de cette notice s'adressent aux groupes de personnes suivants :

- chauffagistes et installateurs sanitaires professionnels et/ou personnel qualifié et formé
- plaquistes

Les personnes qui ne disposent pas de la formation ou qualification indiquée ci-dessus ne sont pas habilitées au montage, à l'installation et, le cas échéant, à la maintenance de ce produit. Cette restriction ne s'applique pas aux éventuelles remarques concernant l'utilisation.

Le montage des produits Viega doit être effectué dans le respect des règles techniques généralement reconnues et des notices d'utilisation Viega.

1.2 Identification des remarques

Les textes d'avertissement et de remarque sont en retrait par rapport au reste du texte et identifiés de manière spécifique par des pictogrammes.

**DANGER !**

Avertit d'éventuelles blessures mortelles.

**AVERTISSEMENT !**

Avertit d'éventuelles blessures graves.

**ATTENTION !**

Avertit d'éventuelles blessures.

**REMARQUE !**

Avertit d'éventuels dommages matériels.



Précisions et conseils supplémentaires.

1.3 Remarque à propos de cette version linguistique

La présente notice d'utilisation contient des informations importantes sur le choix du produit ou du système, le montage et la mise en service ainsi que sur l'utilisation conforme et, si nécessaire, sur les mesures de maintenance. Ces informations sur les produits, leurs caractéristiques et techniques d'application sont basées sur les normes actuellement en vigueur en Europe (par ex. EN) et/ou en Allemagne (par ex. DIN/DVGW).

Certains passages du texte peuvent faire référence à des dispositions techniques en Europe/Allemagne. Ces prescriptions s'appliquent comme recommandations pour d'autres pays dans la mesure où il n'y existe pas d'exigences nationales correspondantes. Les lois, standards, dispositions, normes nationaux pertinents et autres dispositions techniques prévalent sur les directives allemandes/européennes spécifiées dans cette notice : les informations fournies ici ne sont pas obligatoires pour d'autres pays et zones mais elles devraient, comme indiqué plus haut, être considérées comme aide.

2 Informations produit

2.1 Normes et réglementations

Les normes et réglementations mentionnées ci-dessous sont valables pour l'Allemagne ou bien l'Europe. Vous trouverez les réglementations nationales sur le site web respectif du pays sous :

- en français : viega.be/normes
- en flamand : viega.be/normen

Réglementations du paragraphe : Domaines d'application/Conditions de montage

Domaine de validité/remarque	Réglementation valable pour l'Allemagne
Murs maçonnés adaptés	EN 1996-1-1
Murs bétonnés adaptés	DIN 1045

2.2 Utilisation conforme

2.2.1 Domaines d'application

Le bloc bidet Prevista Pure est adapté pour le montage dans les structures murales conformément aux réglementations du paragraphe ↪ « *Réglementations du paragraphe : Domaines d'application/Conditions de montage* » à la page 6.

2.3 Description du produit

2.3.1 Vue d'ensemble

Le bloc bidet est doté des équipements suivants :

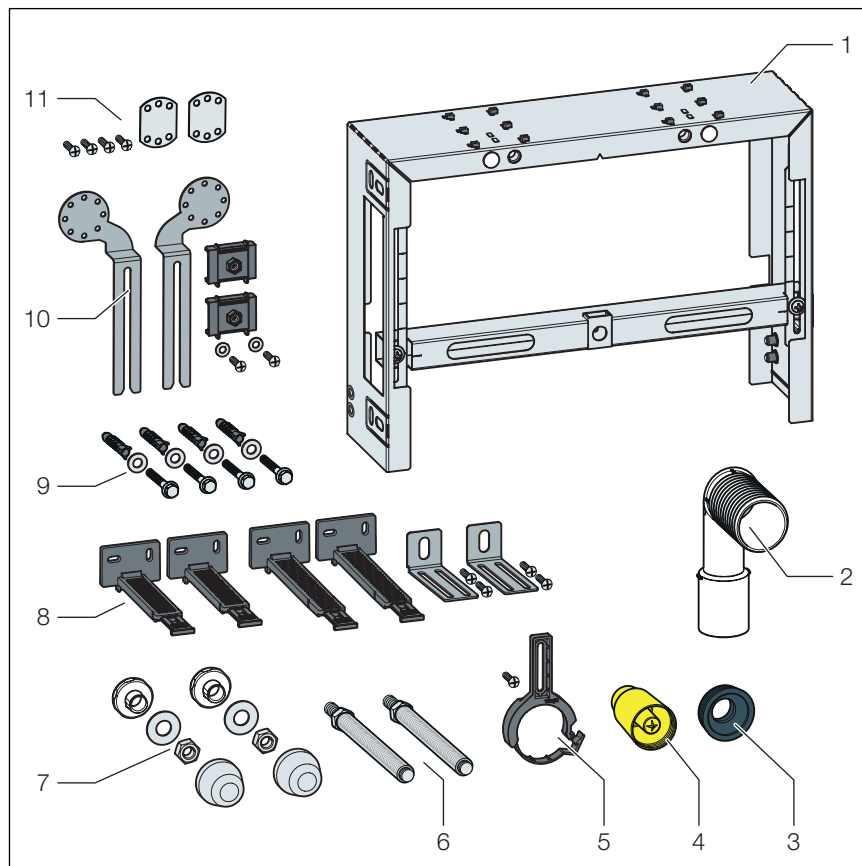


Fig. 1: Composants

- 1 Bloc bâti-support pour bidet
- 2 Coude d'écoulement
- 3 Raccord pour tube de chasse
- 4 Bouchon de protection
- 5 Support pour coude d'écoulement
- 6 Tiges filetées pour la fixation de l'équipement sanitaire
- 7 Matériel de fixation pour cuvette de bidet
- 8 Support en matière plastique et équerre en métal
- 9 Matériel de fixation : chevilles et vis
- 10 Support pour culasses murales
- 11 Accessoires de montage culasses murales

2.3.2 Composants compatibles

Le bloc bidet Prevista Pure est compatible avec toutes les cuvettes courantes. Le matériel de fixation pour le bloc bidet et pour la cuvette est fourni.

3 Manipulation

3.1 Informations pour le montage

3.1.1 Conditions de montage

Murs adaptés

- Murs maçonnés
- Murs bétonnés
- Systèmes de cloison métalliques

Les structures murales doivent être conformes aux réglementations du paragraphe « Réglementations du paragraphe : Domaines d'application/Conditions de montage » à la page 6.

Le bloc bidet ne peut être monté que sur des pans de mur plans.

Cuvette de bidet

Le bloc bidet ne peut être utilisé qu'en combinaison avec des bidets muraux (entraxe de fixation 180 mm ou 230 mm).

3.1.2 Cotes de montage

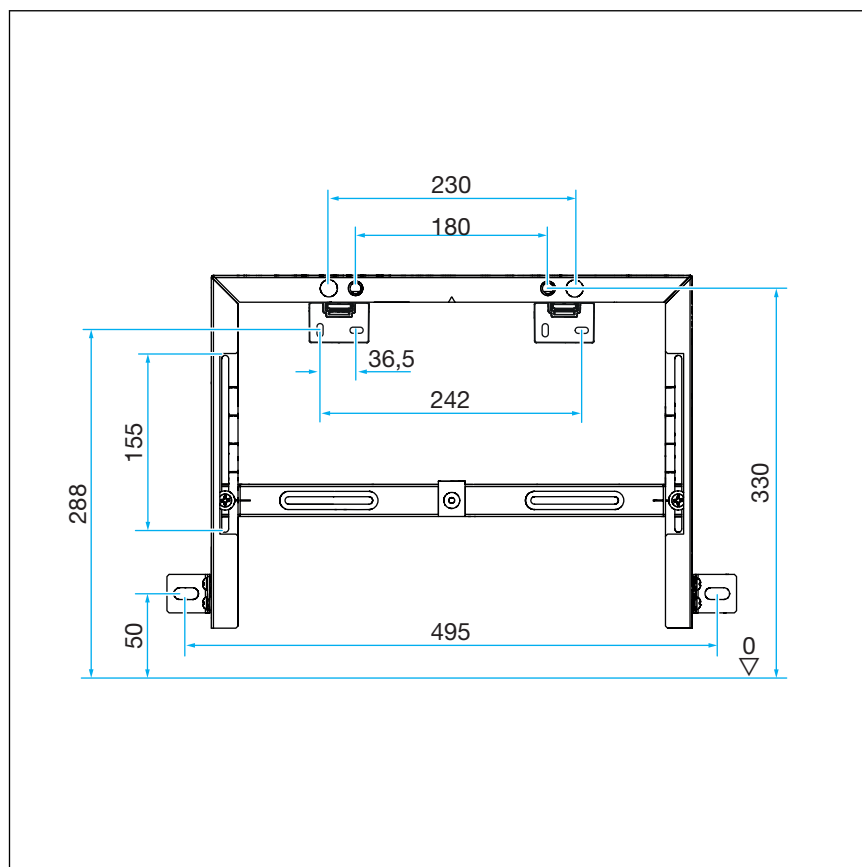
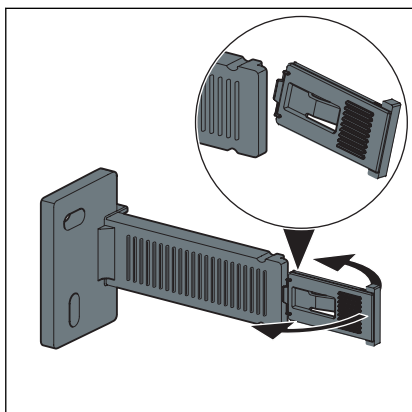


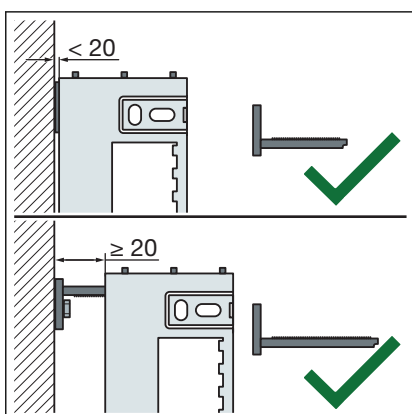
Fig. 2: Schéma coté

3.2 Montage

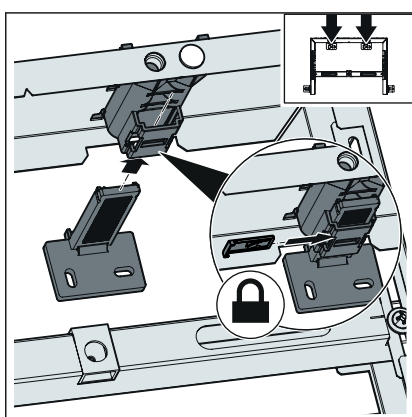
3.2.1 Montage du bloc bidet



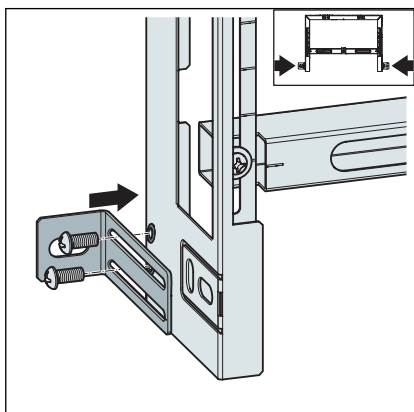
- Détacher les clips de sécurité des fixations murales.



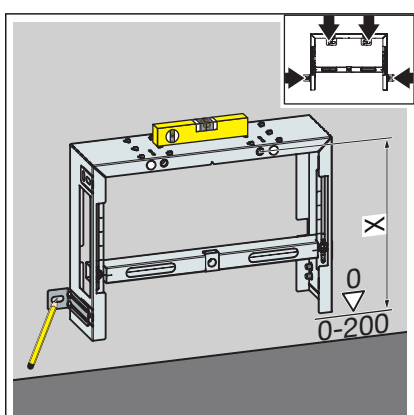
- Choisir des fixations murales correspondant à l'écart par rapport au mur.



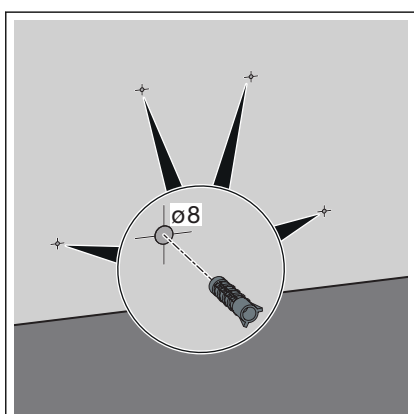
- Glisser les fixations murales dans l'élément.
- Insérer les clips de sécurité.



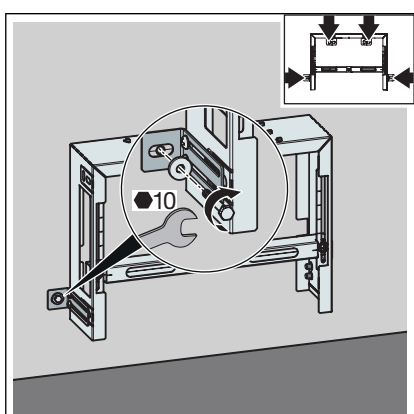
- Visser les équerres en métal sur le bloc bidet.



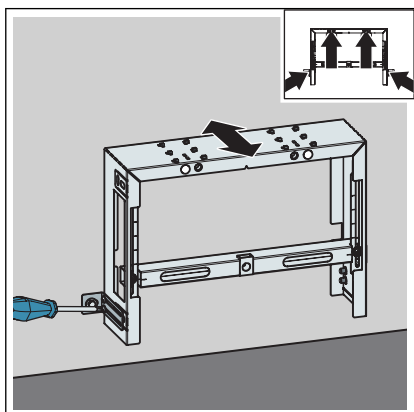
- Régler la hauteur de construction du bloc bidet d'après le marquage du bord supérieur du sol fini réalisé sur place.
- Marquer les points de fixation.
 - X : 330 mm



- Percer les trous.
- Mettre en place les chevilles.

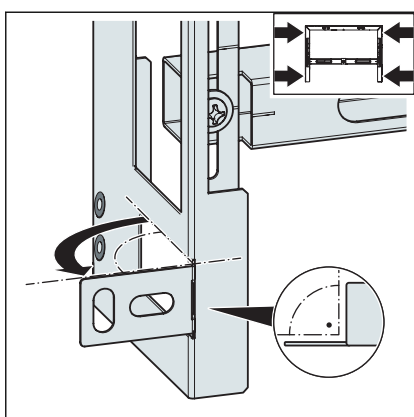


- Visser en place le bloc bidet via les fixations murales à l'aide d'une clé plate (de 10).

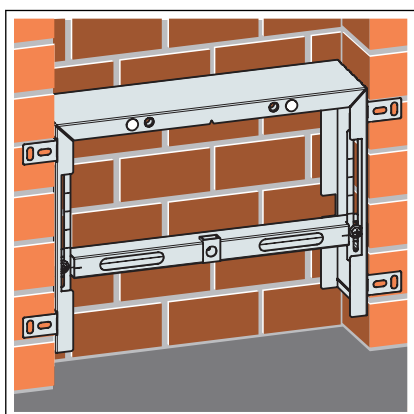


- Régler la profondeur souhaitée pour le bloc bidet.
- ⇒ Le bloc bidet est fixé au mur.

Montage dans une niche

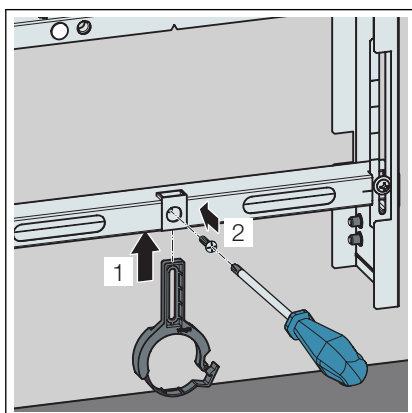


- Rabattre la languette vers l'avant.

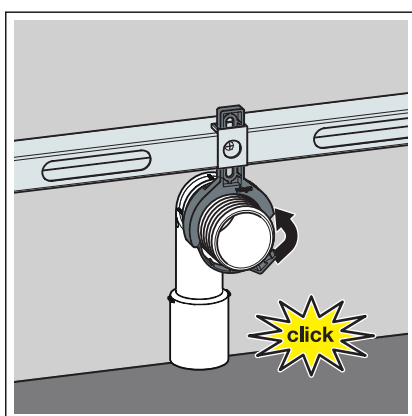


- Mettre en place le bloc bidet dans la niche.
- Aligner le bloc bidet et le visser en place.

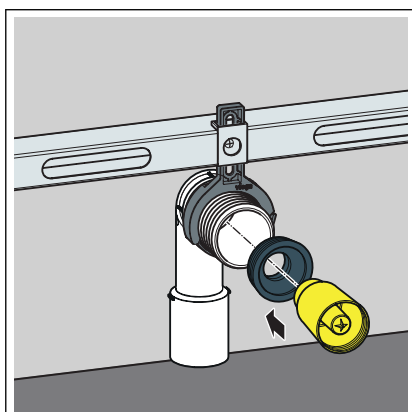
3.2.2 Montage du coude d'écoulement



- Mettre en place le support pour le coude d'écoulement.
- Régler en hauteur le support pour le coude d'écoulement.

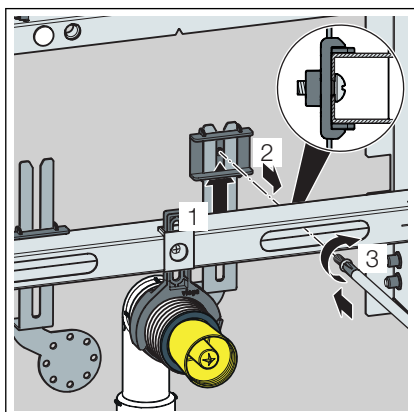


- Mettre en place le coude d'écoulement.
- Fixer le coude d'écoulement à l'aide de l'étrier.

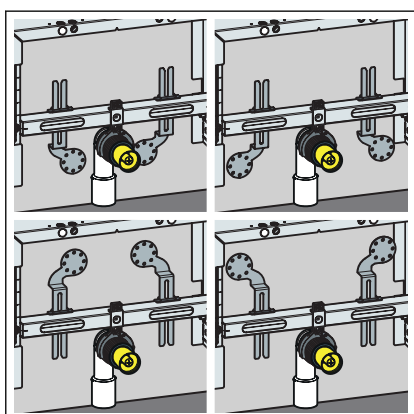


- Mettre en place le bouchon de protection du coude d'écoulement.

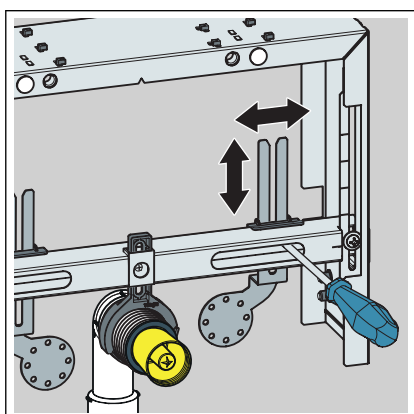
3.2.3 Ajuster et habiller le bloc bidet



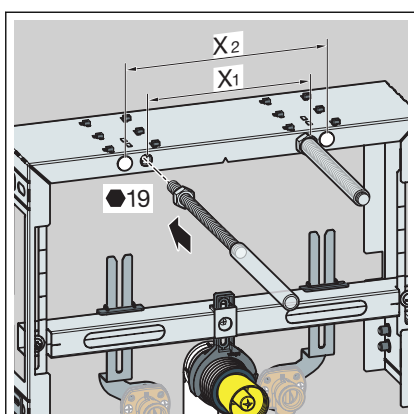
- Monter le support pour les culasses murales.



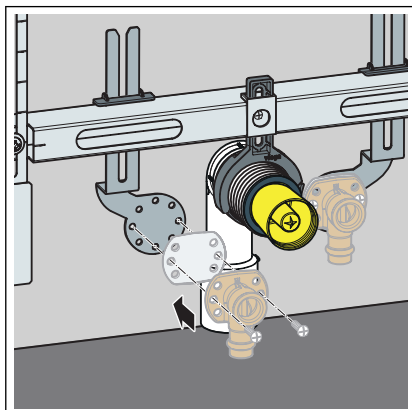
- Choisir la variante en fonction du fabricant de l'équipement sanitaire.



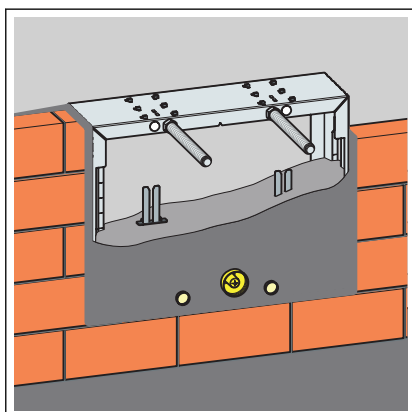
- Ajuster la hauteur et la largeur du support.



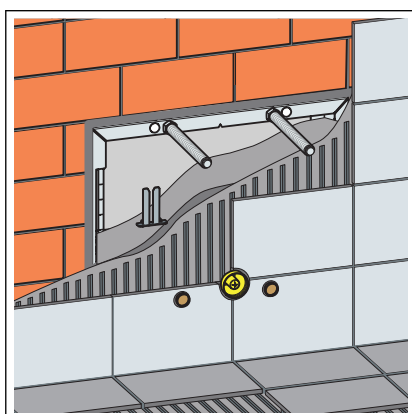
- Insérer les tiges filetées à la position souhaitée.
 - X1 : 180 mm
 - X2 : 230 mm
- Visser en place les tiges filetées à la main.
- Serrer les écrous des tiges filetées avec une clé plate.
- Glisser les coiffes de protection sur les tiges filetées.



- Monter les culasses murales.
- Effectuer les raccordements à l'eau.



- Sceller le bloc bidet.
- Comblir l'espace libre.



- Carreler le bloc bidet.

3.3 Traitement des déchets

Trier le produit et l'emballage selon les groupes de matériau respectifs (par ex. papier, métaux, matières plastiques ou métaux non ferreux) et les mettre au rebut conformément à la législation nationale applicable.