

Notice d'utilisation

Boîtier de raccordement encastré Viega Mono



pour lavabo avec robinetterie monotrou, scellement et encastrément

Modèle
8314

Année de fabrication (à partir de)
08/2015

viega

Table des matières

1	À propos de cette notice d'utilisation	3
	1.1 Groupes cible	3
	1.2 Identification des remarques	3
	1.3 Remarque à propos de cette version linguistique	4
2	Informations produit	5
	2.1 Utilisation conforme	5
	2.1.1 Domaines d'application	5
	2.2 Description du produit	5
	2.2.1 Vue d'ensemble	5
	2.2.2 Composants compatibles	6
	2.2.3 Caractéristiques techniques	6
	2.3 Accessoires et pièces de rechange	7
3	Manipulation	8
	3.1 Informations pour le montage	8
	3.1.1 Cotes de montage	8
	3.1.2 Outils et matériel nécessaires	8
	3.2 Montage	9
	3.2.1 Préparation du boîtier de raccordement encastré	9
	3.2.2 Montage gros œuvre du boîtier de raccordement encastré	11
	3.2.3 Montage final du boîtier de raccordement encastré	12
	3.3 Nettoyage et maintenance	15
	3.4 Traitement des déchets	16

1 À propos de cette notice d'utilisation

Ce document est soumis aux droits d'auteur. Vous trouverez des informations complémentaires sur viega.com/legal.

1.1 Groupes cible

Les informations de cette notice s'adressent aux groupes de personnes suivants :

- chauffagistes et installateurs sanitaires professionnels et/ou personnel qualifié et formé

Les personnes qui ne disposent pas de la formation ou qualification indiquée ci-dessus ne sont pas habilitées au montage, à l'installation et, le cas échéant, à la maintenance de ce produit. Cette restriction ne s'applique pas aux éventuelles remarques concernant l'utilisation.

Le montage des produits Viega doit être effectué dans le respect des règles techniques généralement reconnues et des notices d'utilisation Viega.

1.2 Identification des remarques

Les textes d'avertissement et de remarque sont en retrait par rapport au reste du texte et identifiés de manière spécifique par des pictogrammes.



DANGER !

Avertit d'éventuelles blessures mortelles.



AVERTISSEMENT !

Avertit d'éventuelles blessures graves.



ATTENTION !

Avertit d'éventuelles blessures.



REMARQUE !

Avertit d'éventuels dommages matériels.



Remarques et conseils supplémentaires.

1.3 Remarque à propos de cette version linguistique

La présente notice d'utilisation contient des informations importantes sur le choix du produit ou du système, le montage et la mise en service ainsi que sur l'utilisation conforme et, si nécessaire, sur les mesures de maintenance. Ces informations sur les produits, leurs caractéristiques et techniques d'application sont basées sur les normes actuellement en vigueur en Europe (par ex. EN) et/ou en Allemagne (par ex. DIN/DVGW).

Certains passages du texte peuvent faire référence à des dispositions techniques en Europe/Allemagne. Ces prescriptions s'appliquent comme recommandations pour d'autres pays dans la mesure où il n'y existe pas d'exigences nationales correspondantes. Les lois, standards, dispositions, normes nationaux pertinents et autres dispositions techniques prévalent sur les directives allemandes/européennes spécifiées dans cette notice : les informations fournies ici ne sont pas obligatoires pour d'autres pays et zones mais elles devraient, comme indiqué plus haut, être considérées comme aide.

2 Informations produit

2.1 Utilisation conforme

2.1.1 Domaines d'application

Le boîtier de raccordement encastré Viega Mono sert au raccordement de lavabos équipés de robinetteries monotrou et est adapté pour le scellement ou l'encastrement.

2.2 Description du produit

2.2.1 Vue d'ensemble

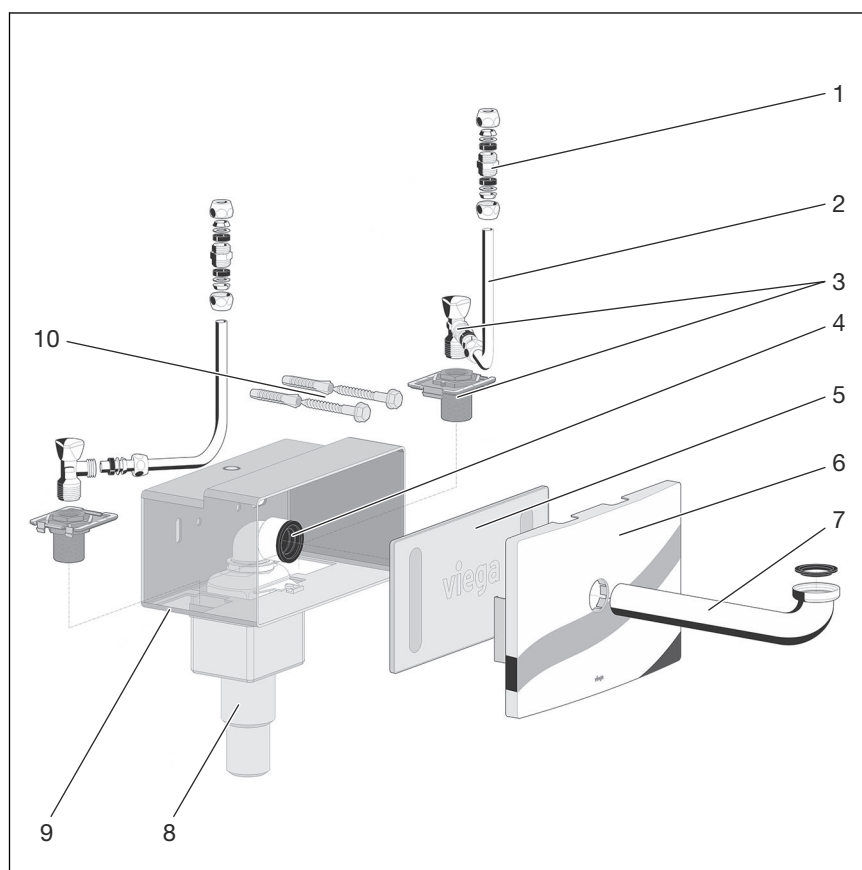


Fig. 1: Composants

- 1 Raccord fileté à compression, 10 mm
- 2 Tube coudé, 10 mm, chromé
- 3 Robinet d'arrêt avec traversée de paroi
- 4 Siphon encastré
- 5 Cache de protection
- 6 Plaque de recouvrement en matière plastique, chromée
- 7 Coude d'écoulement
- 9 Robinet d'arrêt avec traversée de paroi
- 10 Robinet d'arrêt avec traversée de paroi

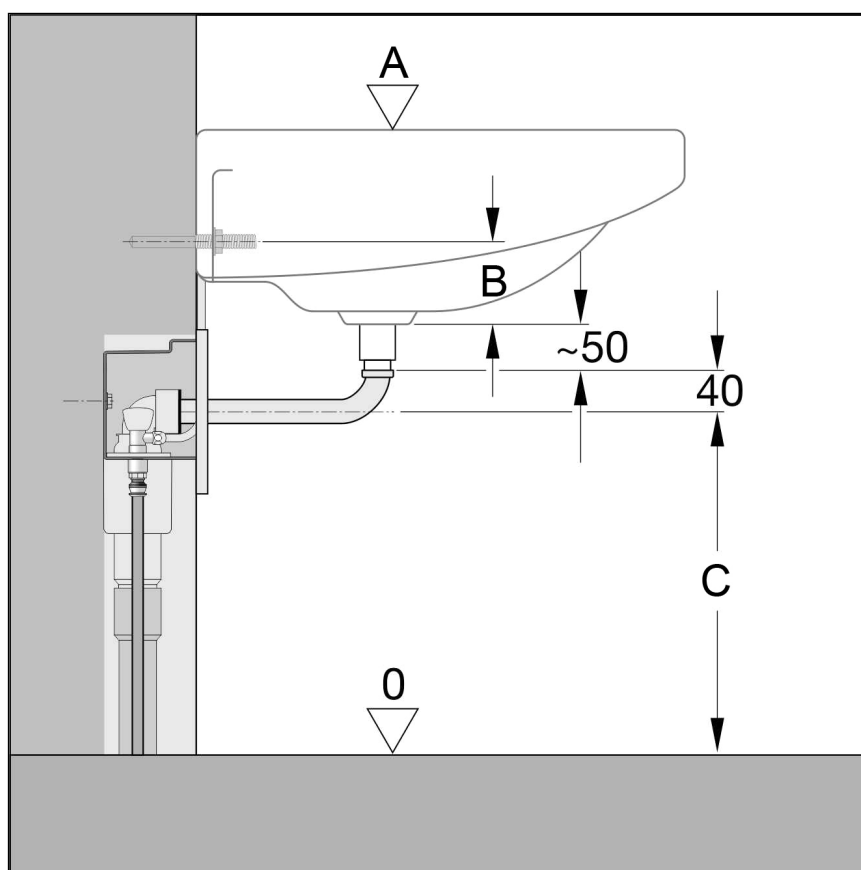
- 8 Raccord d'évacuation DN 40/50
- 9 Corps boîtier de raccordement encastré
- 10 Matériel de fixation pour montage mural

2.2.2 Composants compatibles

Le boîtier de raccordement encastré Viega Mono peut être combiné avec toutes les cuvettes et robinetteries de lavabo courantes.

2.2.3 Caractéristiques techniques

Le produit présente les caractéristiques techniques suivantes :



- A - 850 mm au-dessus du bord supérieur du sol fini
- B - Observer les indications du fabricant de la cuvette
- C - Observer les indications du fabricant de la cuvette

2.3 Accessoires et pièces de rechange

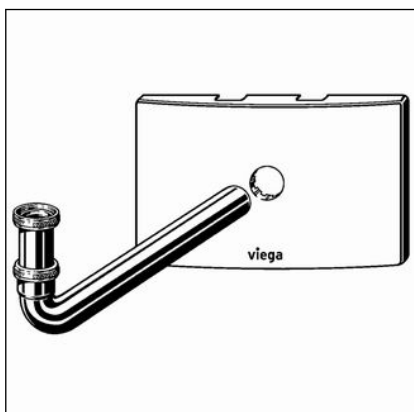
Pièces de rechange



Coude d'écoulement, modèle 8064.90, réf. 743208

- chromé
- avec collet

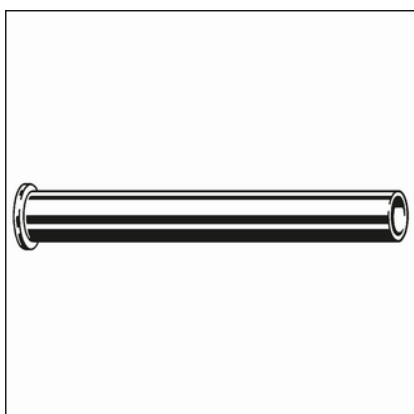
Fig. 2: Coude d'écoulement



Set de finition, modèle 8314.5, réf. 734848, comprenant les éléments suivants :

- plaque de recouvrement
- coude d'écoulement
- tube d'évacuation avec collet, 75 mm

Fig. 3: Set de finition



Tube d'évacuation, modèle 9945-143

- avec tube d'évacuation
- adapté au set de finition, modèle 8314.5
- disponible dans les modèles suivants :
 - 75 mm, réf. 121587
 - 120 mm, réf. 670856
 - 150 mm, réf. 670863

Fig. 4: Tube d'évacuation

3 Manipulation

3.1 Informations pour le montage

3.1.1 Cotes de montage

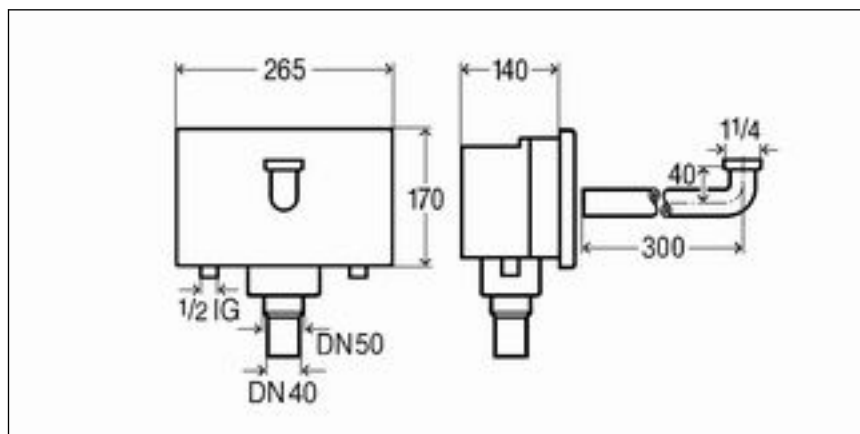


Fig. 5: Schéma coté

3.1.2 Outils et matériel nécessaires

Outils nécessaires

Vous avez besoin des outils suivants pour le montage :

- Perceuse avec foret de 10 mm
- Clés plates ou polygonales, de 19 et de 27
- Cliquet avec douilles, 13 mm
- Tournevis
- Niveau à bulle

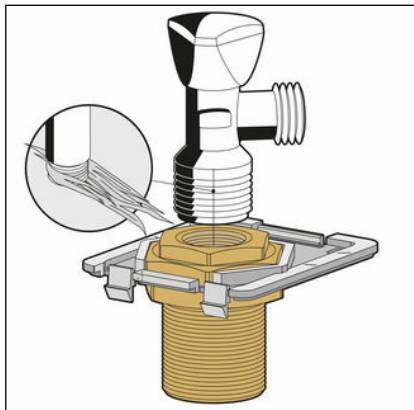
Matériel requis

Vous avez besoin du matériel suivant non fourni pour le montage :

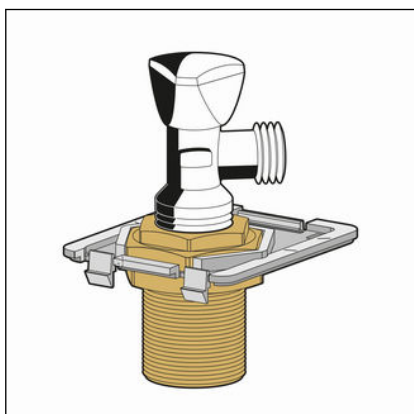
- Matériel pour le scellement du bloc
- Raccord
- Cuvette de lavabo

3.2 Montage

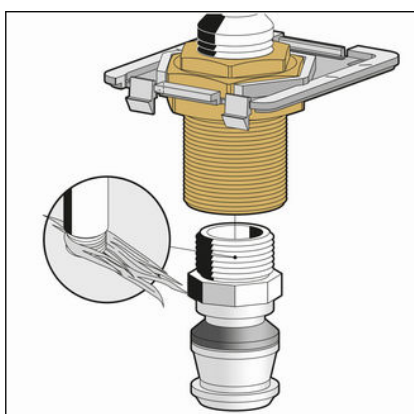
3.2.1 Préparation du boîtier de raccordement encastré



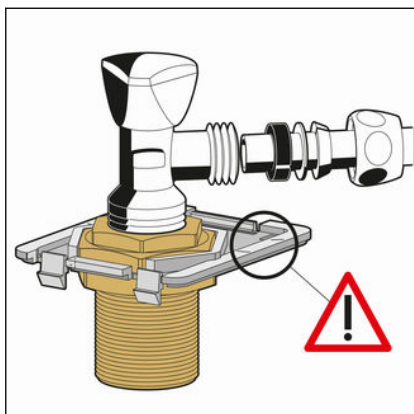
► Réaliser l'étanchéité ou l'étanchéité au chanvre du robinet d'arrêt.



► Visser le robinet d'arrêt dans le raccord fileté.

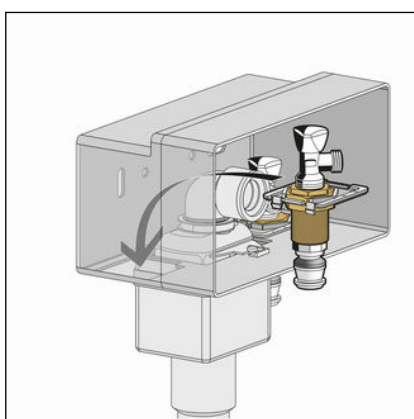


► Réaliser l'étanchéité et le vissage d'une transition de tuyauterie correspondante.

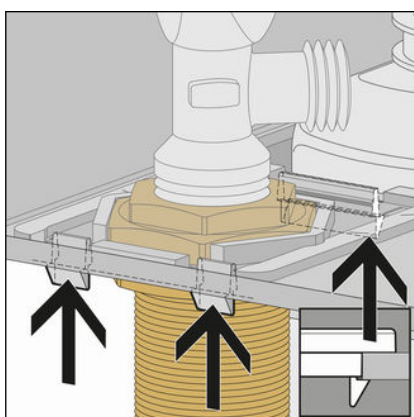


INFORMATION ! Observer les marquages supplémentaires lors de l'alignement des robinets d'arrêt.

- Procéder au vissage jusqu'à ce que le raccordement à la robinetterie de lavabo se situe entre les marquages.

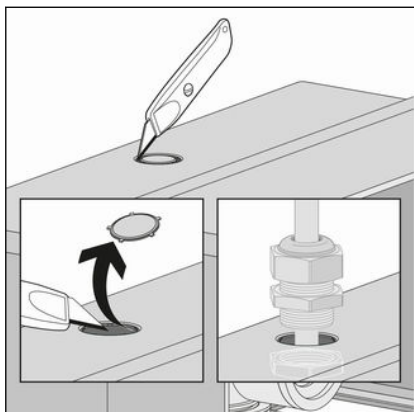


- Monter les logements complétés dans le boîtier de raccordement encastré.



- ◇ L'équipement s'encliquette de manière audible.

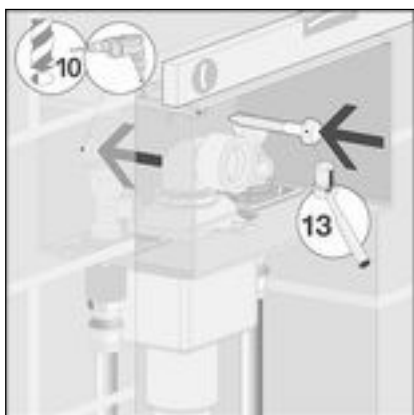
Entrée de câble optionnelle



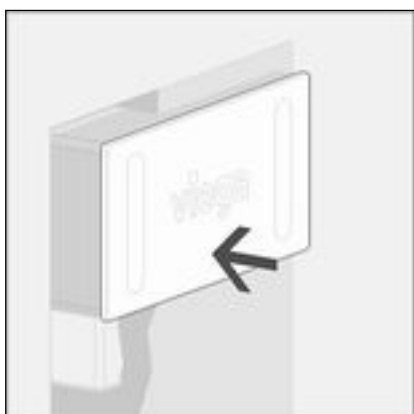
INFORMATION ! Sur la face supérieure du boîtier de raccordement encastré, il est possible de réaliser une découpe pouvant par ex. être utilisée pour une traversée de câble.

- Découper la zone à l'aide d'un cutter et la retirer.
- Faire passer le câble à travers l'ouverture et le fixer.

3.2.2 Montage gros œuvre du boîtier de raccordement encastré



- Aligner le boîtier de raccordement encastré à l'aide du niveau à bulle.
- Fixer le boîtier de raccordement encastré à l'aide des chevilles et vis fournies.
- Raccorder un système de tuyauterie d'eau potable correspondant.

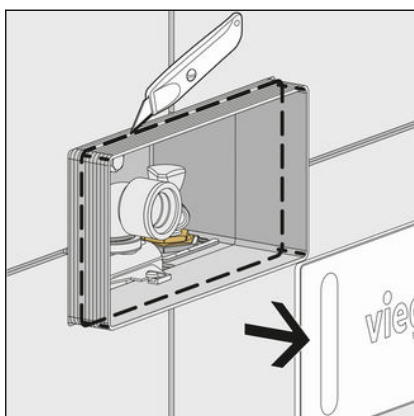


- Mettre en place le cache de protection.
- Comblent l'interstice entre le boîtier de raccordement encastré et le mur.
 - Le mur peut ensuite être recouvert d'enduit.

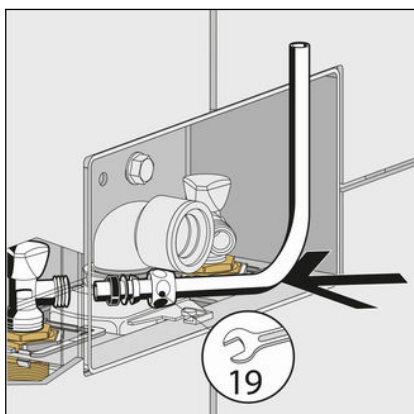


- Carreler le mur.

3.2.3 Montage final du boîtier de raccordement encastré

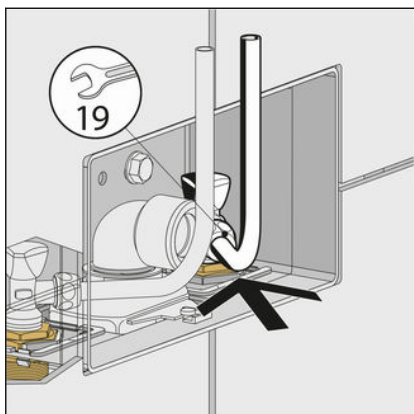


- Retirer le cache de protection.
- Découper la gaine du boîtier de raccordement encastré à fleur du carrelage.

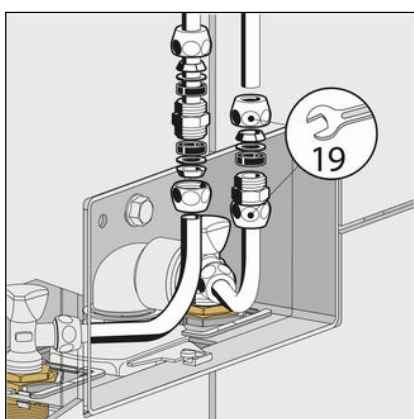


- Réaliser le raccordement de la robinetterie de lavabo d'un côté via le tube en cuivre fourni.

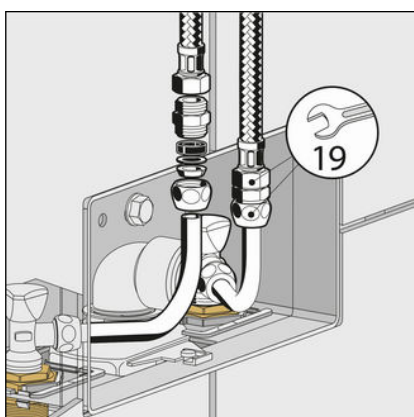
Le cas échéant, les tubes coudés chromés fournis doivent être raccourcis jusqu'à la longueur correspondante.



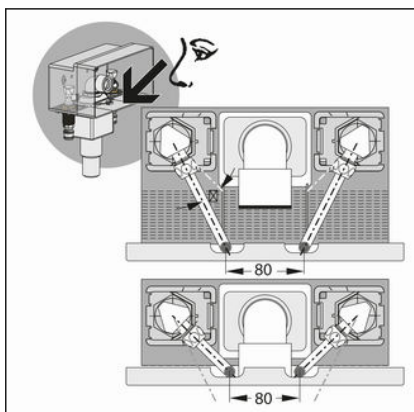
- Réaliser le deuxième raccordement de l'autre côté de la même manière.



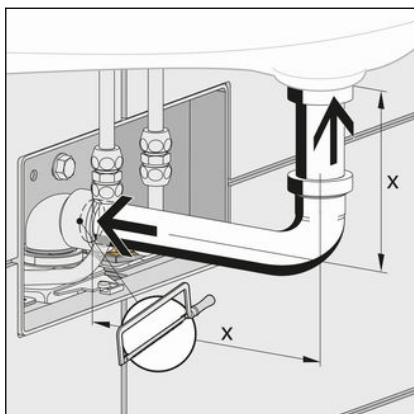
- Raccourcir le tube en cuivre. Le raccordement du raccord fileté à compression doit se situer dans le boîtier de raccordement encastré.
- Fixer le raccord fileté à compression.



- En option, la robinetterie de lavabo peut également être raccordée au boîtier de raccordement encastré à l'aide de flexibles.

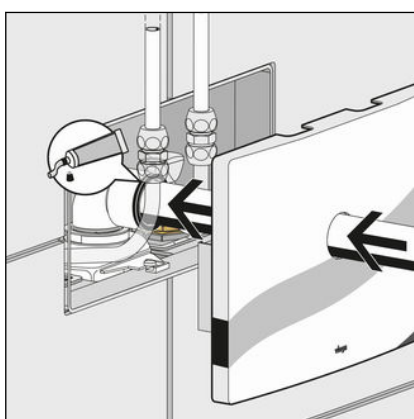


- Aligner les robinets d'arrêt.
Aligner à cet effet les tubes coudés sur l'aide au marquage (ligne dans le boîtier de raccordement encastré).

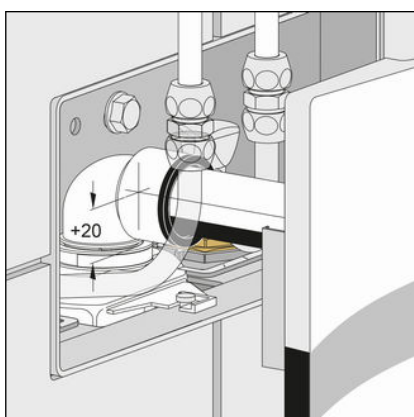


- Emboîter le coude d'écoulement dans le joint à lèvres du siphon.
- Déterminer, le cas échéant, les cotes à raccourcir sur le coude d'écoulement et sur le tube de réglage.

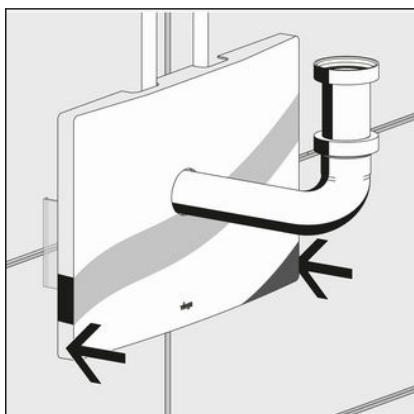
Les cotes sont marquées par X sur l'illustration et dépendent de la robinetterie de lavabo sélectionnée.



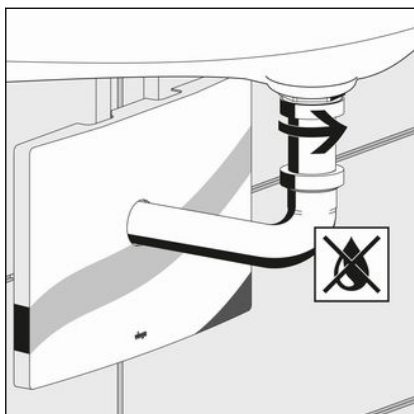
- Ébavurer la jonction.
- Graisser le joint à lèvres.
- Emboîter le coude d'écoulement dans le joint à lèvres du siphon à travers la plaque de recouvrement.



- Régler la hauteur du siphon sur la cote correcte.
- La plage de réglage verticale est de 20 mm.



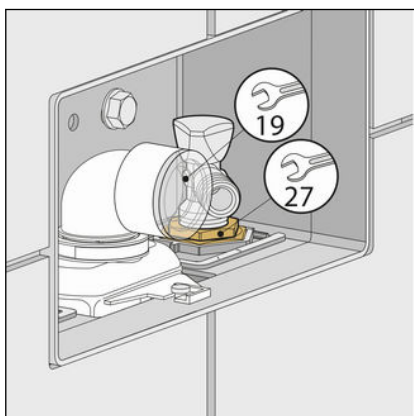
- Mettre en place la plaque de recouvrement sur le boîtier de raccordement encastré.
- Les plaquettes latérales servent de sécurité contre une éventuelle rotation.



- Tourner le coude d'écoulement vers la droite afin de le fixer au lavabo.
- Ce faisant, veiller à l'étanchéité.

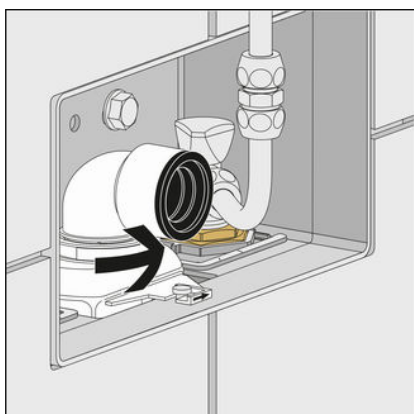
3.3 Nettoyage et maintenance

Remplacement des robinets d'arrêt

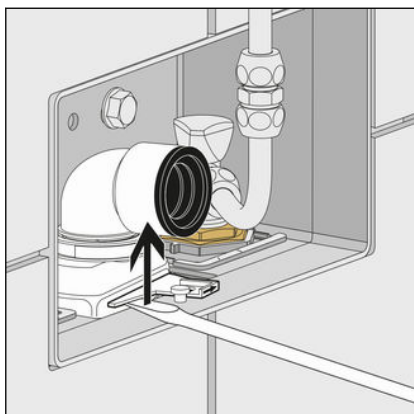


- Couper l'alimentation en eau.
- Lors du remplacement des robinets d'arrêt, bloquer le raccord fileté à l'aide d'une clé (clé de 27).

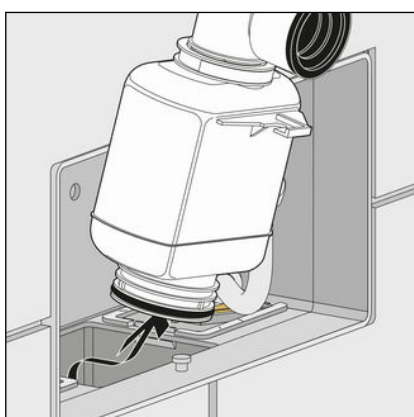
Nettoyage du siphon encastré



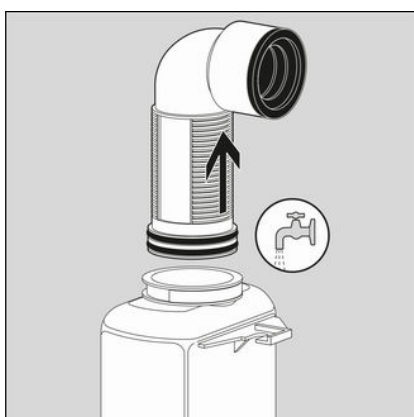
- Tourner le siphon dans le sens inverse des aiguilles d'une montre. Déclencher ce faisant le clip vers la droite.



► Soulever le siphon.



► Retirer le siphon pour le nettoyer.



► Retirer le tube de réglage par le haut pour le nettoyer.

3.4 Traitement des déchets

Trier le produit et l'emballage selon les groupes de matériaux respectifs (par ex. papier, métaux, matières plastiques ou métaux non ferreux) et les mettre au rebut conformément à la législation nationale applicable.



Viega Belgium sprl

info@viega.be

viega.be

BEfr • 2022-08 • VPN140531

