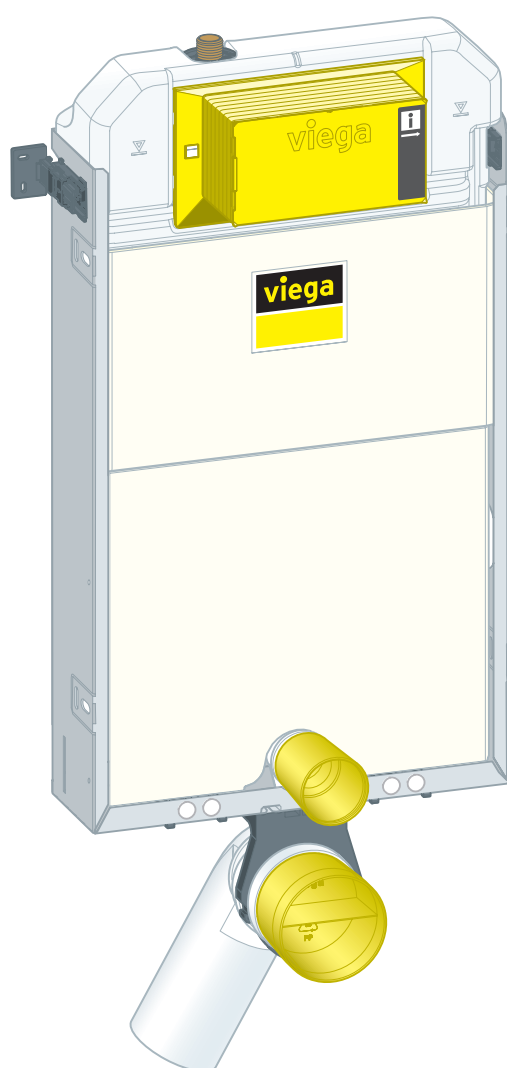


Bloc WC 3H Prevista Pure

Notice d'utilisation



pour plaques de commande de WC pour Prevista, scellement et encastrement

Modèle
8512

Année de fabrication :
à partir de 03/2019

fr_BE

viega

Table des matières

1	À propos de cette notice d'utilisation	4
1.1	Groupes cible	4
1.2	Identification des remarques	4
1.3	Remarque à propos de cette version linguistique	5
2	Informations produit	6
2.1	Utilisation conforme	6
2.1.1	Domaines d'application	6
2.2	Description du produit	6
2.2.1	Vue d'ensemble	6
2.2.2	Composants compatibles	7
2.2.3	Caractéristiques techniques	7
2.3	Accessoires	7
3	Manipulation	8
3.1	Informations pour le montage	8
3.1.1	Cotes de montage	8
3.2	Montage	9
3.2.1	Montage du bloc WC	9
3.2.2	Raccordement du réservoir de chasse d'eau encastré	12
3.2.3	Montage du coude d'écoulement	15
3.2.4	Ajustage et encastrement du bloc WC dans le mur	17
3.2.5	Réglage du débit de chasse d'eau	19
3.3	Nettoyage et maintenance	21
3.4	Traitement des déchets	21

1 À propos de cette notice d'utilisation

Ce document est soumis aux droits d'auteur. Vous trouverez des informations complémentaires sur viega.com/legal.

1.1 Groupes cible

Les informations de cette notice s'adressent aux groupes de personnes suivants :

- chauffagistes et installateurs sanitaires professionnels et/ou personnel qualifié et formé
- plaquistes

Les personnes qui ne disposent pas de la formation ou qualification indiquée ci-dessus ne sont pas habilitées au montage, à l'installation et, le cas échéant, à la maintenance de ce produit. Cette restriction ne s'applique pas aux éventuelles remarques concernant l'utilisation.

Le montage des produits Viega doit être effectué dans le respect des règles techniques généralement reconnues et des notices d'utilisation Viega.

1.2 Identification des remarques

Les textes d'avertissement et de remarque sont en retrait par rapport au reste du texte et identifiés de manière spécifique par des pictogrammes.

**DANGER !**

Avertit d'éventuelles blessures mortelles.

**AVERTISSEMENT !**

Avertit d'éventuelles blessures graves.

**ATTENTION !**

Avertit d'éventuelles blessures.

**REMARQUE !**

Avertit d'éventuels dommages matériels.



Précisions et conseils supplémentaires.

1.3 Remarque à propos de cette version linguistique

La présente notice d'utilisation contient des informations importantes sur le choix du produit ou du système, le montage et la mise en service ainsi que sur l'utilisation conforme et, si nécessaire, sur les mesures de maintenance. Ces informations sur les produits, leurs caractéristiques et techniques d'application sont basées sur les normes actuellement en vigueur en Europe (par ex. EN) et/ou en Allemagne (par ex. DIN/DVGW).

Certains passages du texte peuvent faire référence à des dispositions techniques en Europe/Allemagne. Ces prescriptions s'appliquent comme recommandations pour d'autres pays dans la mesure où il n'y existe pas d'exigences nationales correspondantes. Les lois, standards, dispositions, normes nationaux pertinents et autres dispositions techniques prévalent sur les directives allemandes/européennes spécifiées dans cette notice : les informations fournies ici ne sont pas obligatoires et pour d'autres pays et zones mais elles devraient, comme indiqué plus haut, être considérées comme aide.

2 Informations produit

2.1 Utilisation conforme

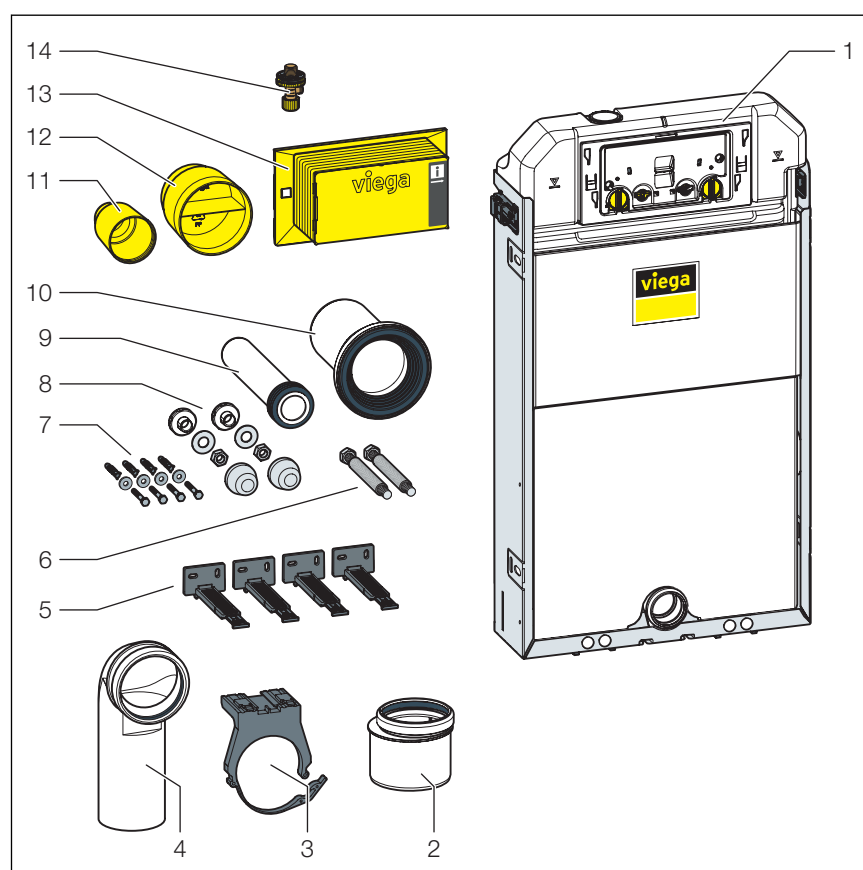
2.1.1 Domaines d'application

Le bloc WC Prevista Pure est adapté pour le scellement ou l'encastrement, pour le montage individuel, le montage en ligne, le montage mural et le montage en îlot.

Ce modèle dispose d'une technologie de chasse d'eau à 2 débits. De manière générale, le bloc WC Prevista Pure peut être utilisé avec toutes les cuvettes de WC.

2.2 Description du produit

2.2.1 Vue d'ensemble



- 1 Réservoir de chasse d'eau encastré 3H
- 2 Réduction
- 3 Support pour coude d'écoulement
- 4 Coude d'écoulement
- 5 Fixation murale
- 6 Tiges filetées pour la fixation de l'équipements sanitaires (entraxe 180 ou 230 mm)
- 7 Vis pour la fixation dans le système de cloison
- 8 Set de montage pour cuvette de WC
- 9 Tube de chasse

- 10 Manchon de raccordement WC avec joint à lèvres
- 11 Bouchon de protection pour coude de chasse
- 12 Bouchon de protection pour coude d'écoulement DN90
- 13 Cache de montage de la trappe d'accès
- 14 Robinet d'arrêt

2.2.2 Composants compatibles

L'élément pour WC est compatible avec toutes les cuvettes de WC courantes, y compris celles à saillie importante (sans obstacles).

L'élément pour WC peut être complété avec les composants compatibles suivants :

- Élément de fixation Prevista Dry
- Set de fixation Prevista Dry modèle 8573
- Set de fixation modèle 8180.73
- Raccord pour set d'accessoires électroniques modèle 8655.11

Montez les composants conformément à la notice d'utilisation de chacun des composants.

2.2.3 Caractéristiques techniques

Débit de chasse d'eau

Petit débit de chasse	Réglage d'usine	env. 3 l
	Plage de réglage	env. 2 à 4 l
Grand débit de chasse	Réglage d'usine	env. 6 l
	Plage de réglage	env. 3,5 à 7,5 l

2.3 Accessoires

Console de support pour le montage en îlot

Afin de pouvoir monter le bloc WC Prevista Pure en îlot, vous avez besoin de la console de support Prevista Pure, modèle 8570.54.

3 Manipulation

3.1 Informations pour le montage

3.1.1 Cotes de montage

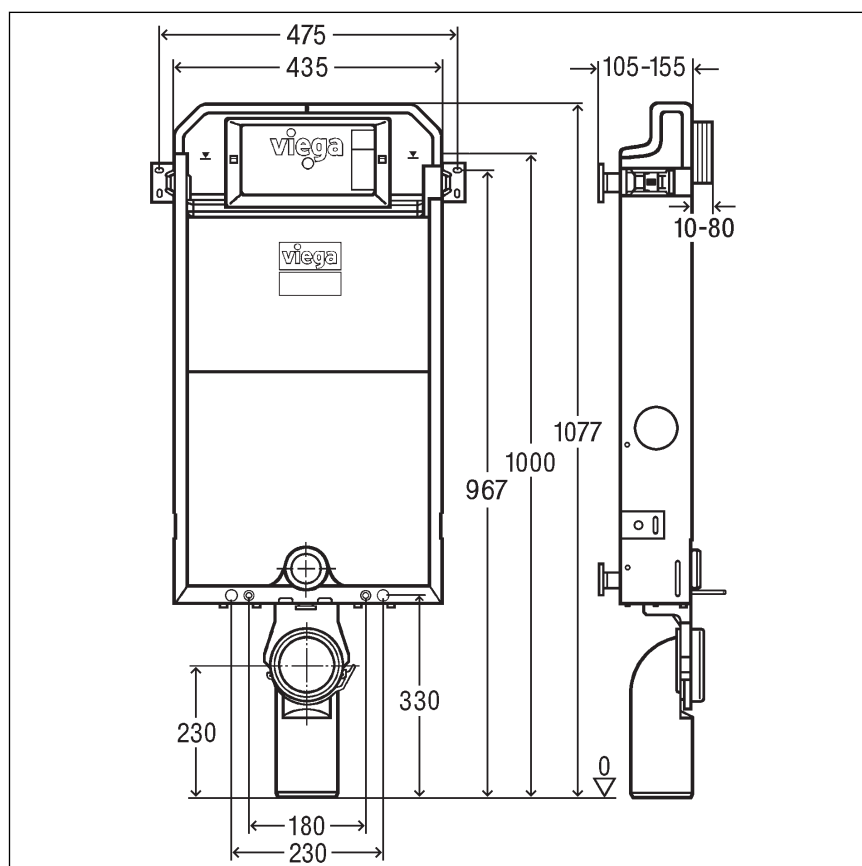
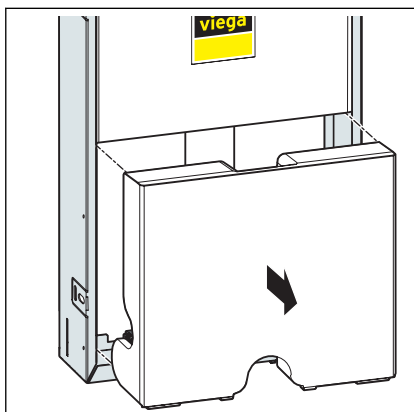


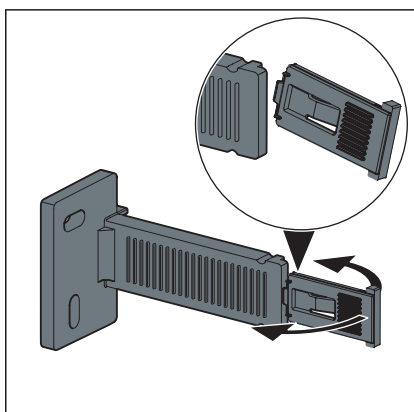
Fig. 1: Schéma coté

3.2 Montage

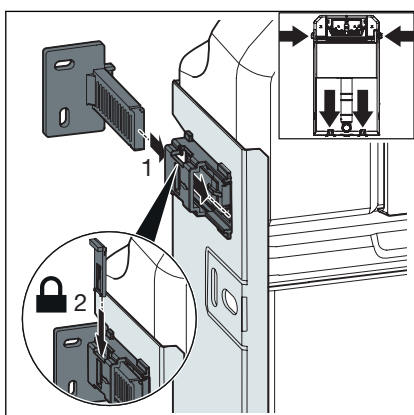
3.2.1 Montage du bloc WC



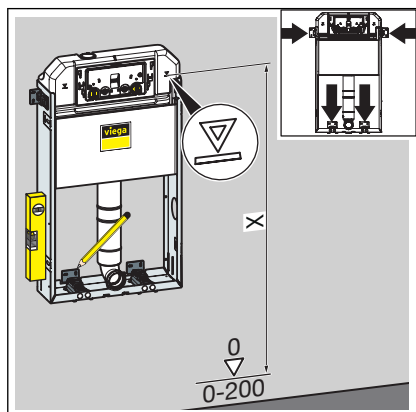
- Retirer le boîtier de protection.



- Détacher les clips de sécurité des fixations murales.



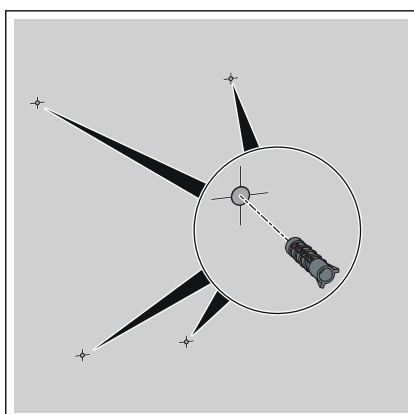
- Glisser les fixations murales dans l'élément.
- Insérer les clips de sécurité.



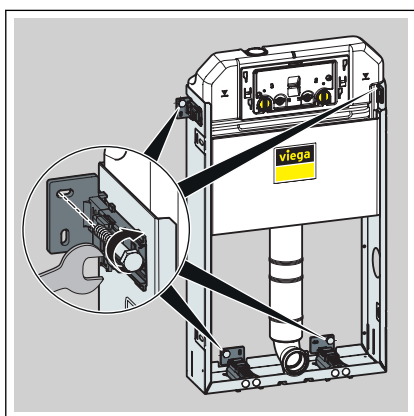
- Régler la hauteur de construction du bloc WC d'après l'identification du bord supérieur du sol fini réalisé sur place.

$X = 1\ 000\ \text{mm}$

- Marquer les points de fixation.

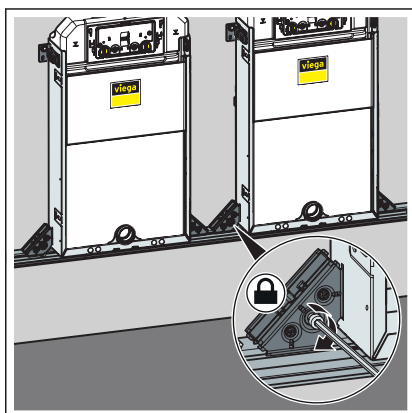


- Percer les trous.
- Mettre en place les chevilles.



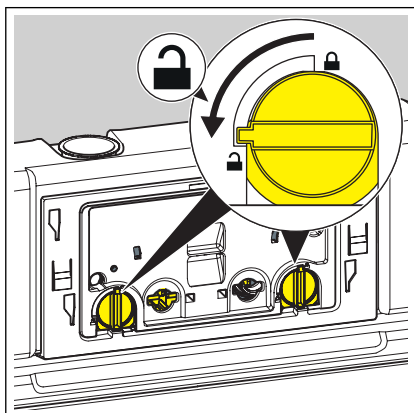
- Visser en place le bloc WC à l'aide des fixations murales avec une clé plate (de 13).

Montage en ligne

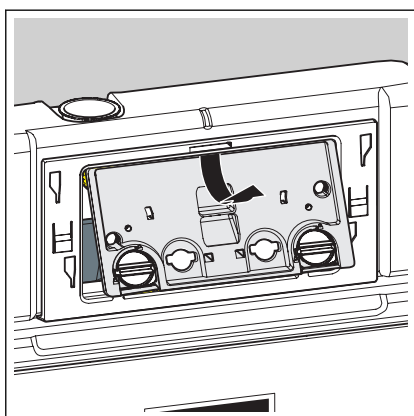


- Fixer le profilé au mur.
- Fixer le réservoir de chasse d'eau aux profilés avec à chaque fois deux pièces de raccordement.

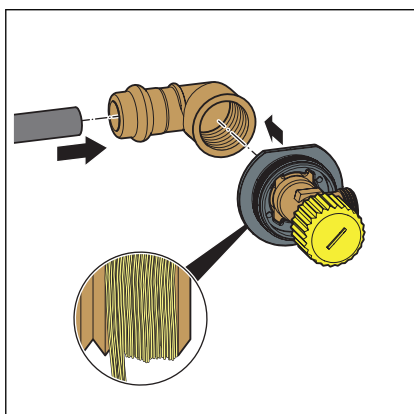
3.2.2 Raccordement du réservoir de chasse d'eau encastré



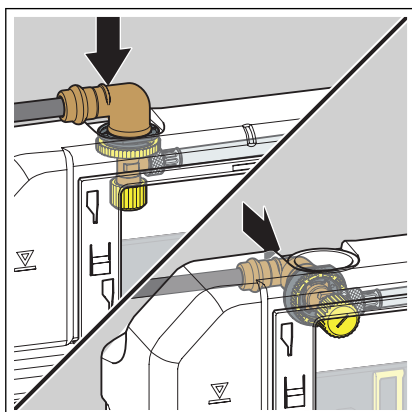
- Tourner le verrouillage de la plaque de recouvrement de 90° dans le sens inverse des aiguilles d'une montre.



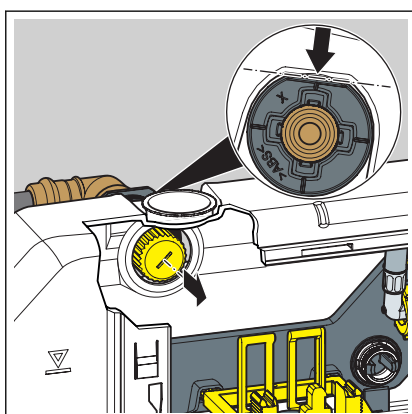
- Retirer la plaque de recouvrement.



- Mettre en place le raccord à sertir sur l'arrivée d'eau.
- Sertir le raccord.
- Réaliser l'étanchéité des raccords à visser du robinet d'arrêt.
- Visser le robinet d'arrêt dans le côté fileté de la pièce de raccordement.

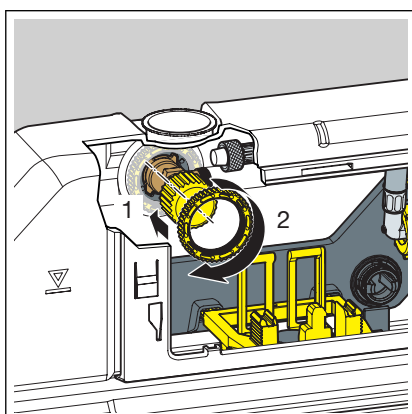


INFORMATION ! Sur le réservoir de chasse d'eau encastré 3H, le robinet d'arrêt peut être fixé à partir du haut ou du bas.

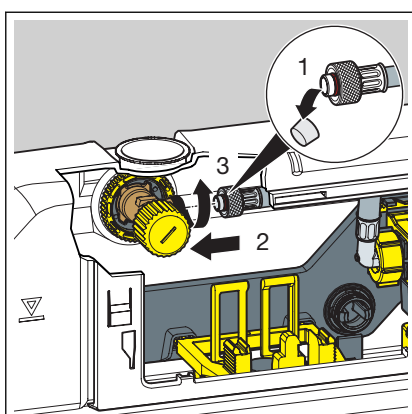


- Retirer le bouchon.
- Mettre en place le robinet d'arrêt dans le réservoir de chasse d'eau.

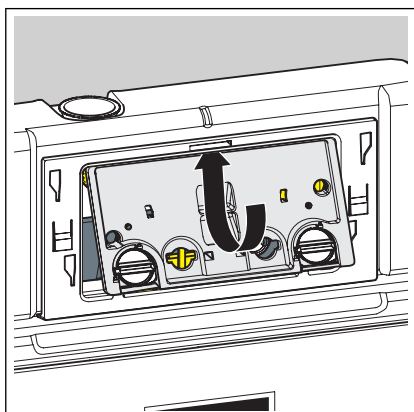
INFORMATION ! Veiller au bon positionnement du robinet d'arrêt.



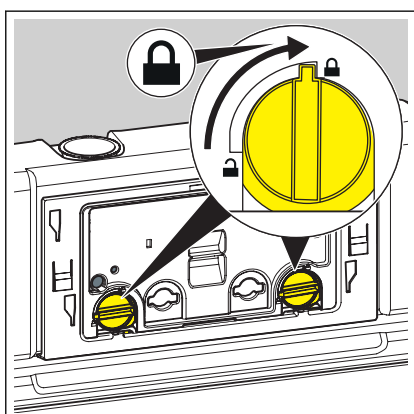
- Relier par vissage le robinet d'arrêt et le réservoir de chasse d'eau à l'aide du contre-écrou.



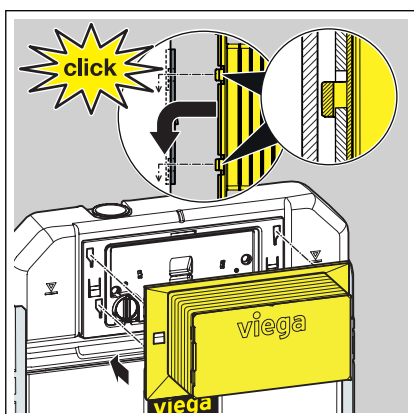
- Retirer la coiffe de protection du flexible d'arrivée d'eau.
- Relier par vissage le flexible d'arrivée d'eau et le robinet d'arrêt.



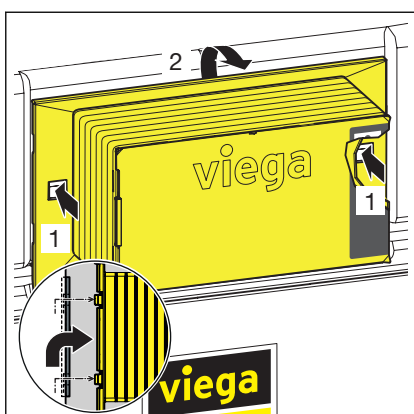
► Mettre en place la plaque de recouvrement dans le réservoir de chasse d'eau.



► Tourner le verrouillage de la plaque de recouvrement de 90° dans le sens des aiguilles d'une montre.

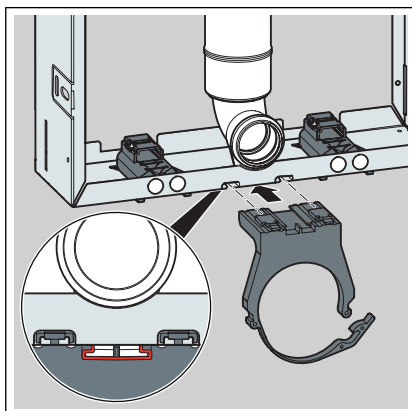


► Mettre en place la trappe d'accès sur la plaque de recouvrement.

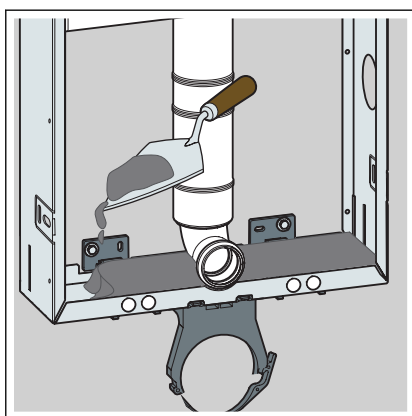


Pour retirer à nouveau la trappe d'accès, enfoncer les clips de fixation latéraux.

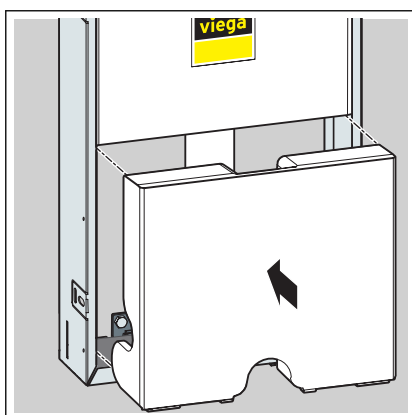
3.2.3 Montage du coude d'écoulement



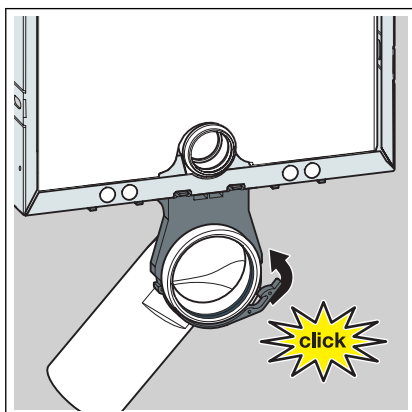
► Mettre en place le support du coude d'écoulement.



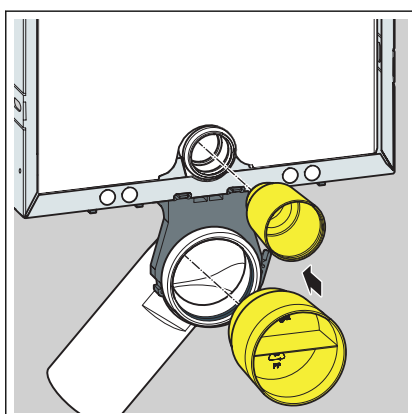
► Remplir de mortier la partie inférieure de l'élément.



► Remettre en place le boîtier de protection.

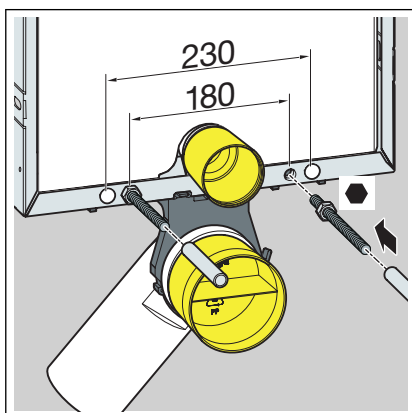


- Mettre en place le coude d'écoulement.
- Fixer le coude d'écoulement à l'aide de l'étrier.



- Mettre en place le bouchon de protection du coude de chasse.
- Mettre en place le bouchon de protection du coude d'écoulement.

3.2.4 Ajustage et encastrement du bloc WC dans le mur

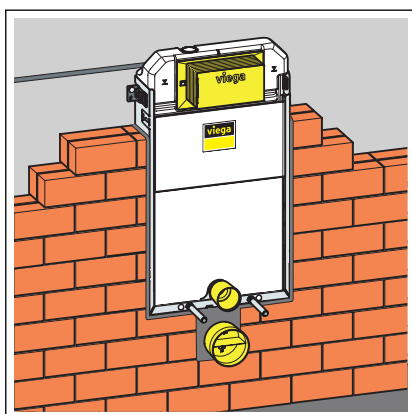


- Visser les tiges filetées à la main.

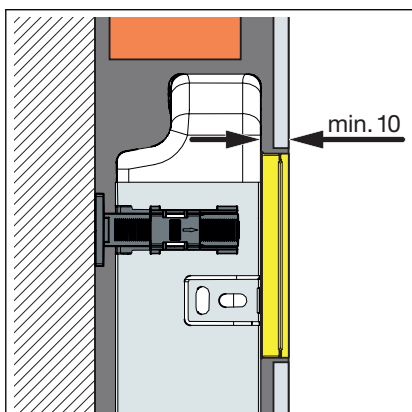
Pour un entraxe de 180 mm : bloquer les tiges filetées devant l'élément avec un écrou.

Pour un entraxe de 230 mm : bloquer les tiges filetées devant et derrière l'élément avec un écrou.

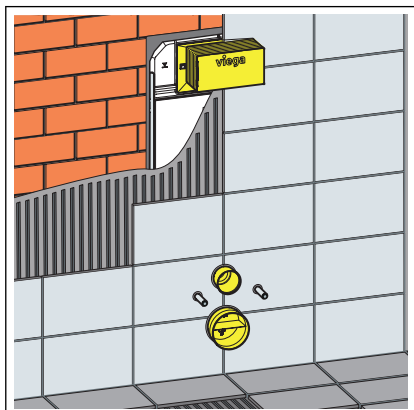
- Glisser les coiffes de protection sur les tiges filetées.



- Sceller le bloc WC.



- La structure du carrelage doit être d'au moins 10 mm.

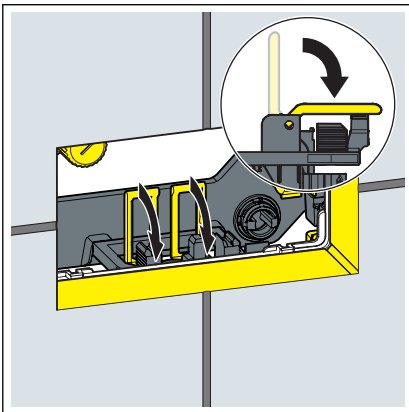


► Carreler le bloc WC.

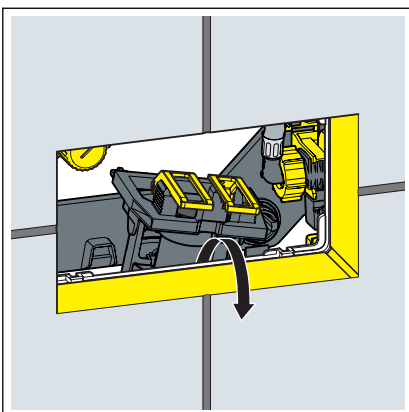
3.2.5 Réglage du débit de chasse d'eau

Conditions :

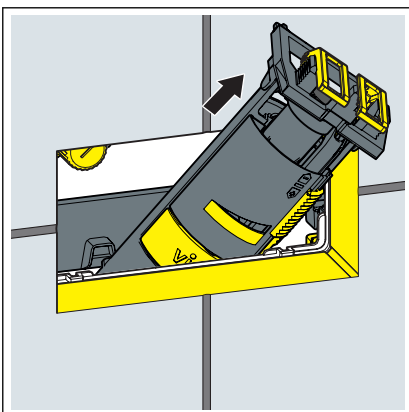
- Le réservoir de chasse d'eau est librement accessible.
- L'arrivée d'eau est coupée.
- L'équipement sanitaire est monté.
- Rabattre les languettes vers l'avant.

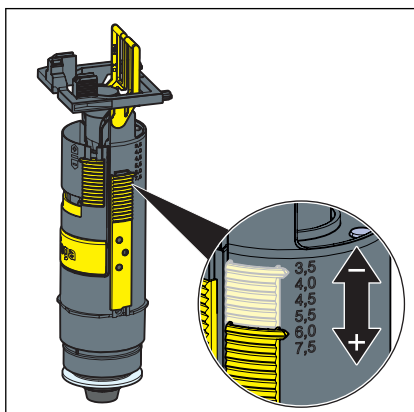


- Lever la soupape d'évacuation.

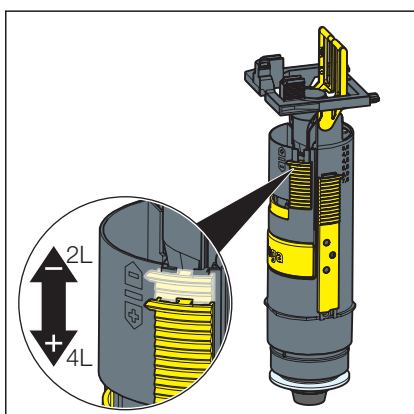


- Retirer la soupape d'évacuation par la trappe d'accès.





► Régler le grand débit de chasse au niveau de la soupape d'évacuation.

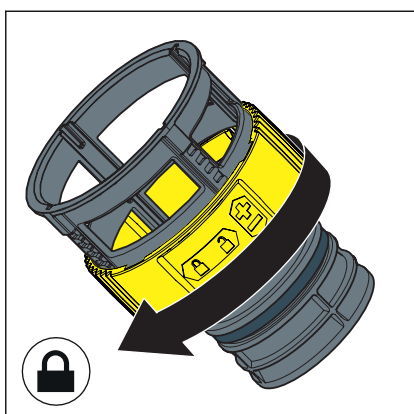
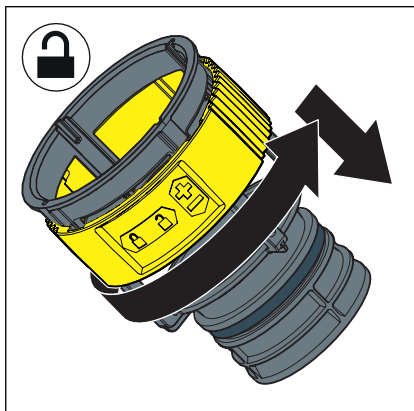


► Régler le petit débit de chasse au niveau de la soupape d'évacuation.

Régler le débit de chasse d'eau

Conditions :

- La soupape d'évacuation est démontée.
- L'étrangleur de débit de chasse d'eau est retiré.
- Déverrouiller l'étrangleur de débit de chasse d'eau.
- Régler le débit de chasse d'eau sur l'étrangleur.



- Verrouiller l'étrangleur de débit de chasse d'eau.

3.3 Nettoyage et maintenance

Nettoyage et maintenance du réservoir de chasse d'eau encastré

Le réservoir de chasse d'eau encastré est sollicité en permanence de manière mécanique, chimique et physique. C'est pourquoi les composants doivent être nettoyés en cas de besoin et les joints de la soupape d'évacuation et du robinet flotteur doivent être renouvelés.

Dans les zones ou les régions où la dureté de l'eau est très élevée en raison d'un taux élevé de chlorure de calcium ou de magnésium, des dépôts de calcaire au niveau des soupapes d'alimentation et d'évacuation peuvent apparaître. Selon l'importance des dépôts, les soupapes doivent être remplacées.

3.4 Traitement des déchets

Trier le produit et l'emballage selon les groupes de matériau respectifs (par ex. papier, métaux, matières plastiques ou métaux non ferreux) et les mettre au rebut conformément à la législation nationale applicable.