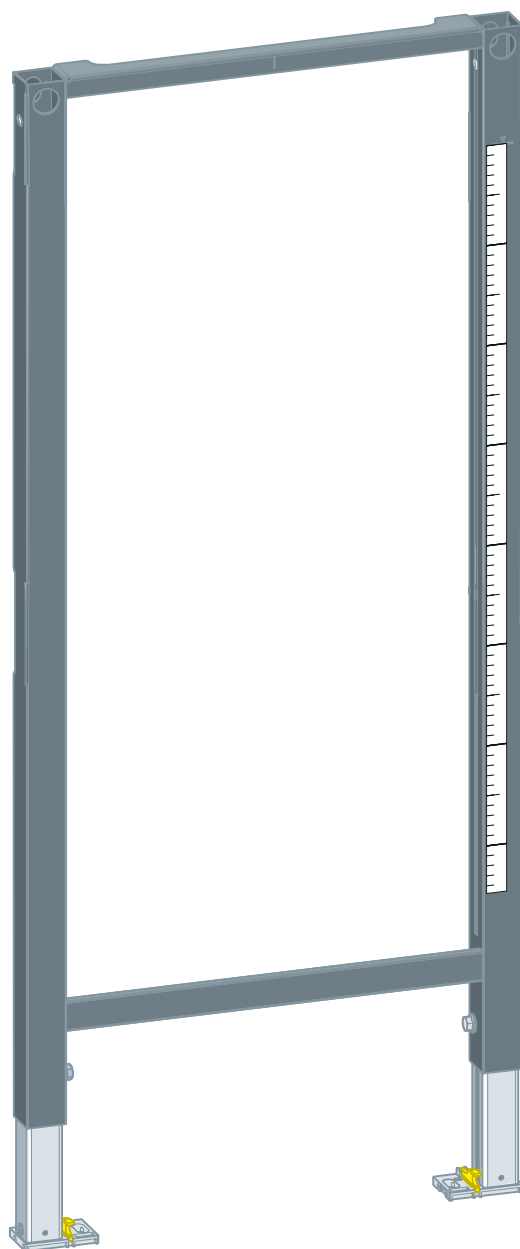


# Élément de cadre Prevista Dry

## Notice d'utilisation



pour support de robinetterie et module Prevista Dry Plus

Modèle  
8570

Année de fabrication :  
à partir de 03/2019

fr\_BE

**viega**



# Table des matières

<b>1</b>	<b>À propos de cette notice d'utilisation</b>	<b>4</b>
1.1	Groupes cible	4
1.2	Identification des remarques	4
1.3	Remarque à propos de cette version linguistique	5
<b>2</b>	<b>Informations produit</b>	<b>6</b>
2.1	Utilisation conforme	6
2.1.1	Domaines d'application	6
2.2	Description du produit	6
2.2.1	Vue d'ensemble	6
<b>3</b>	<b>Manipulation</b>	<b>7</b>
3.1	Informations pour le montage	7
3.1.1	Cotes de montage	7
3.2	Montage	8
3.2.1	Montage de l'élément	8
3.2.2	Montage de support de robinetterie	12
3.3	Traitement des déchets	14

# 1 À propos de cette notice d'utilisation

Ce document est soumis aux droits d'auteur. Vous trouverez des informations complémentaires sur [viega.com/legal](http://viega.com/legal).

## 1.1 Groupes cible

Les informations de cette notice s'adressent aux groupes de personnes suivants :

- chauffagistes et installateurs sanitaires professionnels et/ou personnel qualifié et formé
- plaquistes

Les personnes qui ne disposent pas de la formation ou qualification indiquée ci-dessus ne sont pas habilitées au montage, à l'installation et, le cas échéant, à la maintenance de ce produit. Cette restriction ne s'applique pas aux éventuelles remarques concernant l'utilisation.

Le montage des produits Viega doit être effectué dans le respect des règles techniques généralement reconnues et des notices d'utilisation Viega.

## 1.2 Identification des remarques

Les textes d'avertissement et de remarque sont en retrait par rapport au reste du texte et identifiés de manière spécifique par des pictogrammes.

**DANGER !**

Avertit d'éventuelles blessures mortelles.

**AVERTISSEMENT !**

Avertit d'éventuelles blessures graves.

**ATTENTION !**

Avertit d'éventuelles blessures.

**REMARQUE !**

Avertit d'éventuels dommages matériels.



*Précisions et conseils supplémentaires.*

### **1.3 Remarque à propos de cette version linguistique**

La présente notice d'utilisation contient des informations importantes sur le choix du produit ou du système, le montage et la mise en service ainsi que sur l'utilisation conforme et, si nécessaire, sur les mesures de maintenance. Ces informations sur les produits, leurs caractéristiques et techniques d'application sont basées sur les normes actuellement en vigueur en Europe (par ex. EN) et/ou en Allemagne (par ex. DIN/DVGW).

Certains passages du texte peuvent faire référence à des dispositions techniques en Europe/Allemagne. Ces prescriptions s'appliquent comme recommandations pour d'autres pays dans la mesure où il n'y existe pas d'exigences nationales correspondantes. Les lois, standards, dispositions, normes nationaux pertinents et autres dispositions techniques prévalent sur les directives allemandes/européennes spécifiées dans cette notice : les informations fournies ici ne sont pas obligatoires pour d'autres pays et zones mais elles devraient, comme indiqué plus haut, être considérées comme aide.

## 2 Informations produit

### 2.1 Utilisation conforme

#### 2.1.1 Domaines d'application

L'élément de cadre Prevista Dry convient pour les supports de robinetterie et les modules Prevista Dry Plus.

### 2.2 Description du produit

#### 2.2.1 Vue d'ensemble

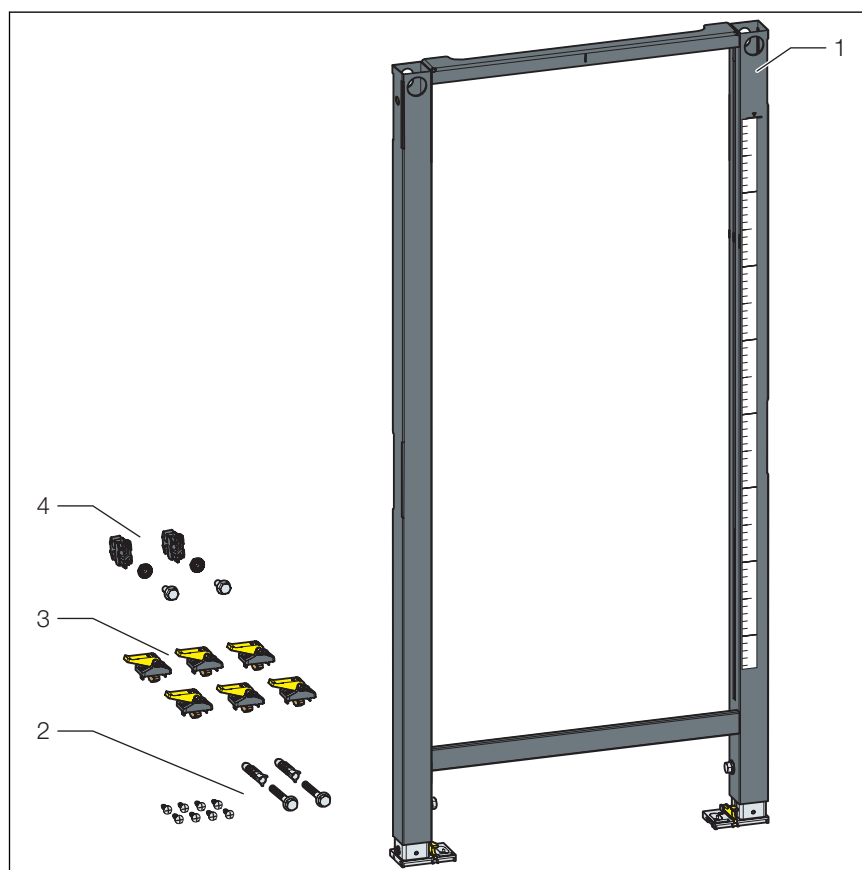


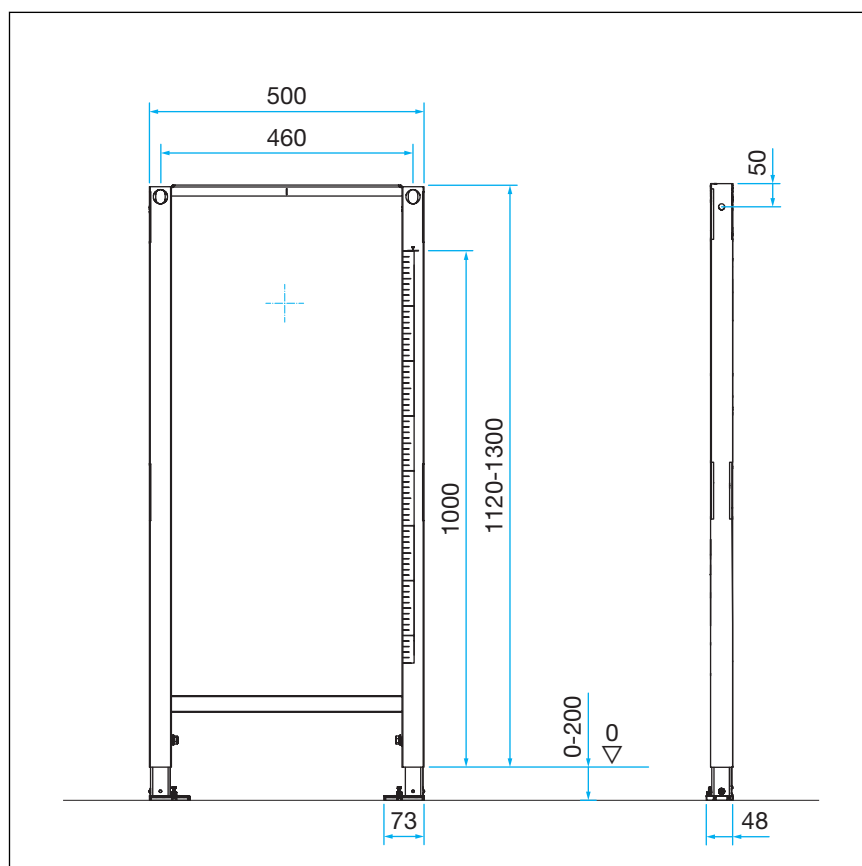
Fig. 1: Vue d'ensemble des composants

- 1 Élément de cadre Prevista Dry
- 2 Vis pour la fixation
- 3 Tendeur rapide
- 4 Raccords papillon

# 3 Manipulation

## 3.1 Informations pour le montage

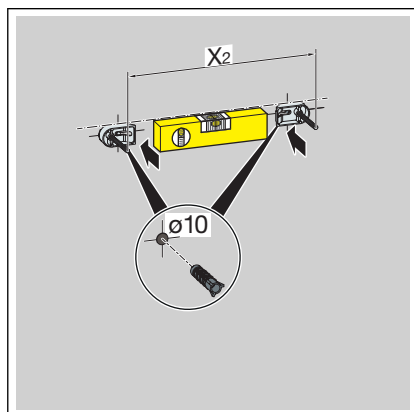
### 3.1.1 Cotes de montage



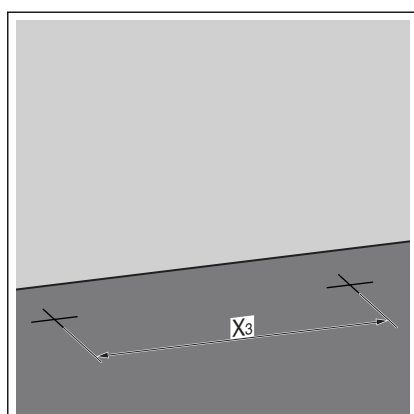
## 3.2 Montage

### 3.2.1 Montage de l'élément

#### Montage sur un mur maçonné

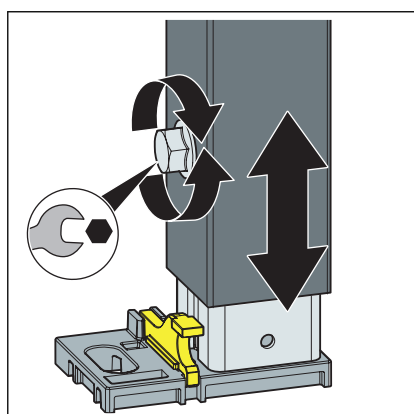


- Déterminer et marquer les points de fixation.
  - X2 : 460 mm
- Percer les trous.
- Mettre en place les chevilles.



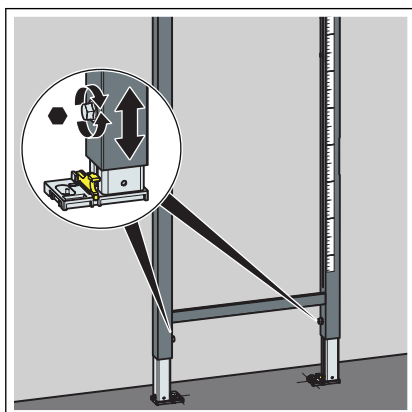
- Déterminer et marquer les points de fixation au sol.
  - X3 : 375 mm
- Percer les trous.
- Mettre en place les chevilles.

**INFORMATION !** Monter le set de fixation Prevista Dry conformément à la notice d'utilisation du set de fixation.

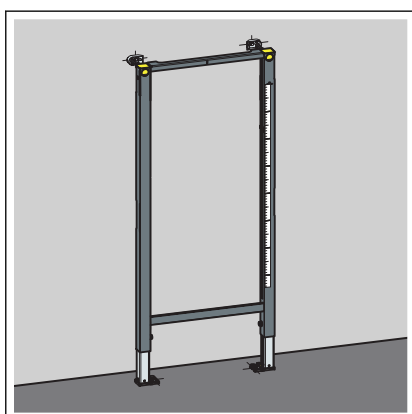


- Desserrer les pieds de l'élément à l'aide d'une clé plate.





- Régler la hauteur de construction de l'élément d'après le marquage du bord supérieur du sol fini réalisé sur place.
  - X : 1000 mm
- Serrer les pieds de l'élément à l'aide d'une clé plate.

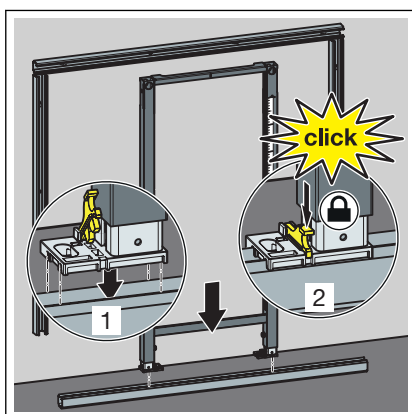


- ▷ L'élément est fixé au mur.

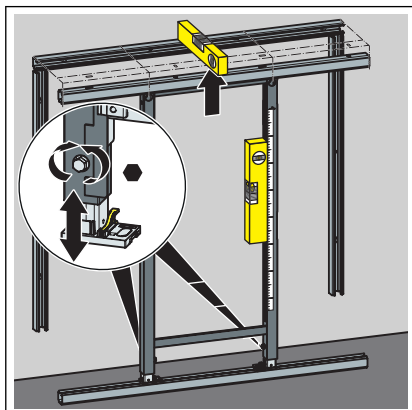
### Montage dans Prevista Dry Plus



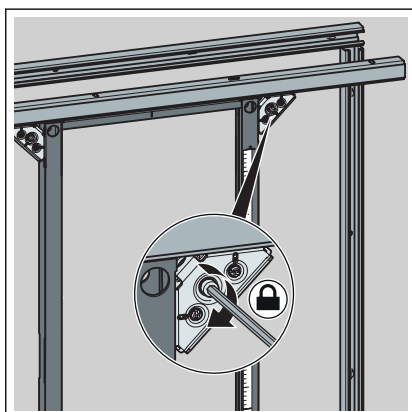
Monter le système de montage en applique Prevista Dry Plus conformément à la notice d'utilisation du système Prevista Dry Plus.



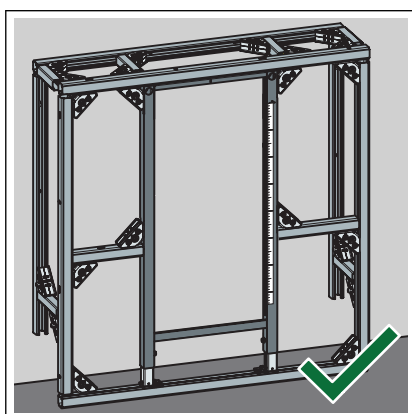
- Positionner l'élément sur le profilé de montage au sol.
- Fixer les pieds au profilé de montage au sol à l'aide des clips.



- Régler la hauteur de l'élément via les pieds.

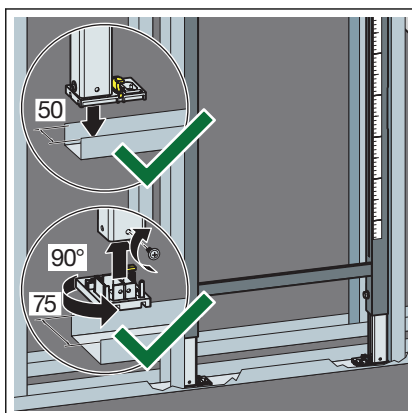


- Fixer l'élément à l'aide de galets pour profilé Prevista Dry Plus.

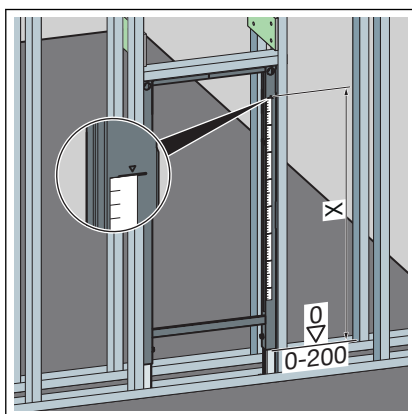


- ▷ L'élément est fixé dans le système de montage en applique Prevista Dry Plus.

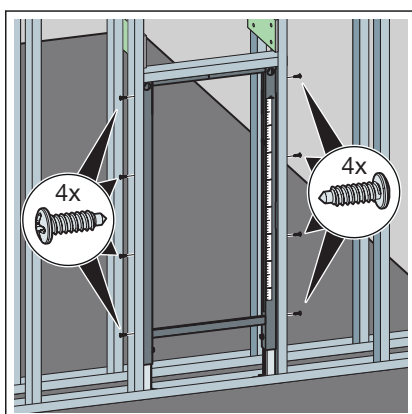
### Montage dans un système de cloison métallique



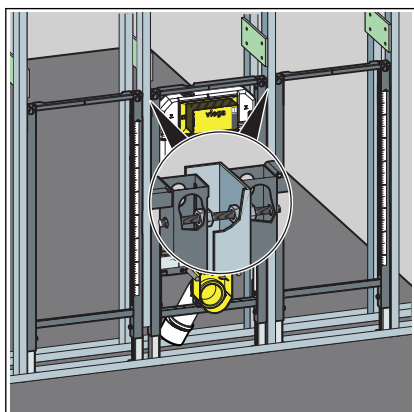
- Positionner l'élément sur le profilé de montage au sol.
- Si nécessaire, passer d'une profondeur de pied de 50 mm (pré-montée) à 75 mm.
- Sortir les pieds et les tourner de 90°.
- Visser les pieds sur le système de cloison.



- Régler la hauteur de construction de l'élément d'après le marquage du bord supérieur du sol fini réalisé sur place.
  - X : 1000 mm

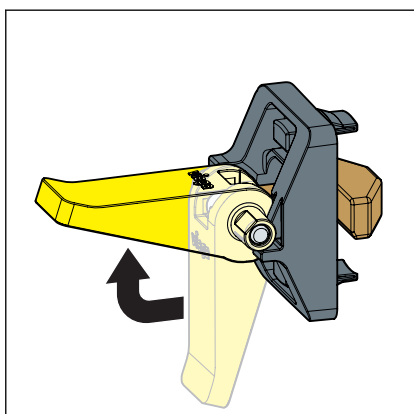


- Fixer l'élément dans le système de cloison à l'aide des vis fournies.

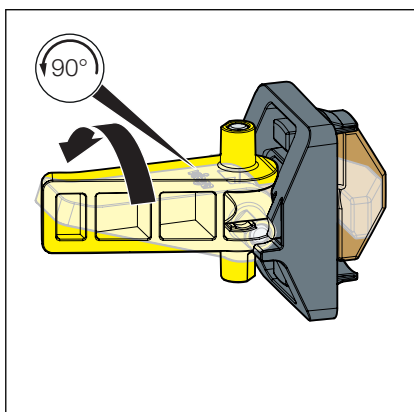


- Le cas échéant, relier d'autres éléments à l'élément par le système de cloison.

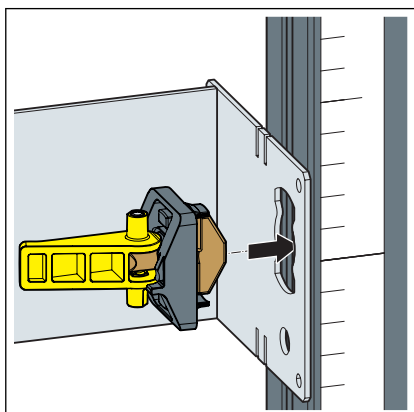
### 3.2.2 Montage de support de robinetterie



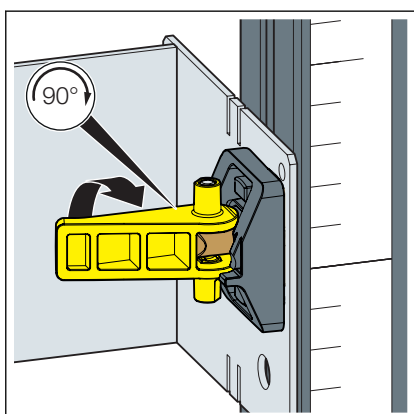
- Ouvrir le levier du tendeur rapide.



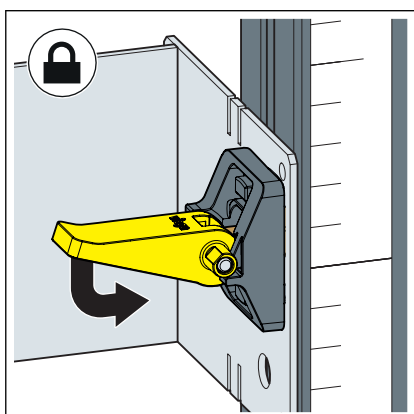
- Tourner le levier du tendeur rapide à 90° dans le sens inverse des aiguilles d'une montre.



- Enficher le tendeur rapide via le support de robinetterie dans l'élément.



- Tourner le levier du tendeur rapide de 90° dans le sens des aiguilles d'une montre.



- Fermer le levier du tendeur rapide.



- Répéter les étapes de manipulation de l'autre côté.
  - ▷ Le support de robinetterie est fixé dans l'élément.

### **3.3 Traitement des déchets**

Trier le produit et l'emballage selon les groupes de matériau respectifs (par ex. papier, métaux, matières plastiques ou métaux non ferreux) et les mettre au rebut conformément à la législation nationale applicable.