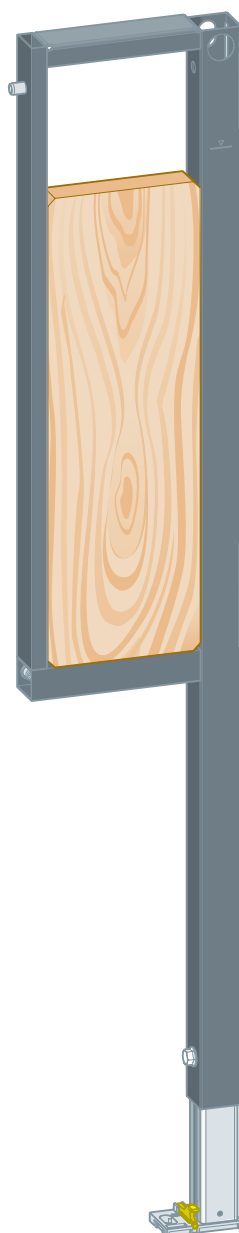


Élément de fixation Prevista Dry pour poignées de maintien rabattables 1120 mm

Notice d'utilisation



pour poignées de maintien rabattables, installation de bâti-supp-
port accessible aux personnes à mobilité réduite

Modèle
8570.32

Année de fabrication :
à partir de 12/2018

fr_BE

viega

Table des matières

1	À propos de cette notice d'utilisation	4
1.1	Groupes cible	4
1.2	Identification des remarques	4
1.3	Remarque à propos de cette version linguistique	5
2	Informations produit	6
2.1	Utilisation conforme	6
2.1.1	Domaines d'application	6
2.2	Description du produit	6
2.2.1	Vue d'ensemble	6
3	Manipulation	7
3.1	Informations pour le montage	7
3.1.1	Cotes de montage	7
3.2	Montage	8
3.2.1	Montage sur un mur maçonné	8
3.2.2	Montage dans Prevista Dry Plus	10
3.2.3	Montage dans un système de cloison métallique	12
3.3	Traitement des déchets	13

1 À propos de cette notice d'utilisation

Ce document est soumis aux droits d'auteur. Vous trouverez des informations complémentaires sur viega.com/legal.

1.1 Groupes cible

Les informations de cette notice s'adressent aux groupes de personnes suivants :

- chauffagistes et installateurs sanitaires professionnels et/ou personnel qualifié et formé
- plaquistes

Les personnes qui ne disposent pas de la formation ou qualification indiquée ci-dessus ne sont pas habilitées au montage, à l'installation et, le cas échéant, à la maintenance de ce produit. Cette restriction ne s'applique pas aux éventuelles remarques concernant l'utilisation.

Le montage des produits Viega doit être effectué dans le respect des règles techniques généralement reconnues et des notices d'utilisation Viega.

1.2 Identification des remarques

Les textes d'avertissement et de remarque sont en retrait par rapport au reste du texte et identifiés de manière spécifique par des pictogrammes.

**DANGER !**

Avertit d'éventuelles blessures mortelles.

**AVERTISSEMENT !**

Avertit d'éventuelles blessures graves.

**ATTENTION !**

Avertit d'éventuelles blessures.

**REMARQUE !**

Avertit d'éventuels dommages matériels.



Précisions et conseils supplémentaires.

1.3 Remarque à propos de cette version linguistique

La présente notice d'utilisation contient des informations importantes sur le choix du produit ou du système, le montage et la mise en service ainsi que sur l'utilisation conforme et, si nécessaire, sur les mesures de maintenance. Ces informations sur les produits, leurs caractéristiques et techniques d'application sont basées sur les normes actuellement en vigueur en Europe (par ex. EN) et/ou en Allemagne (par ex. DIN/DVGW).

Certains passages du texte peuvent faire référence à des dispositions techniques en Europe/Allemagne. Ces prescriptions s'appliquent comme recommandations pour d'autres pays dans la mesure où il n'y existe pas d'exigences nationales correspondantes. Les lois, standards, dispositions, normes nationaux pertinents et autres dispositions techniques prévalent sur les directives allemandes/européennes spécifiées dans cette notice : les informations fournies ici ne sont pas obligatoires et pour d'autres pays et zones mais elles devraient, comme indiqué plus haut, être considérées comme aide.

2 Informations produit

2.1 Utilisation conforme

2.1.1 Domaines d'application

L'élément de fixation Prevista Dry sert à la fixation d'équipements sanitaires dans l'installation de bâti-support accessible aux personnes à mobilité réduite. La hauteur de construction de l'élément de fixation est de 1120 mm.

L'élément de fixation Prevista Dry sert à la fixation de poignées d'appui et de maintien sur les éléments pour WC Prevista Dry.

2.2 Description du produit

2.2.1 Vue d'ensemble

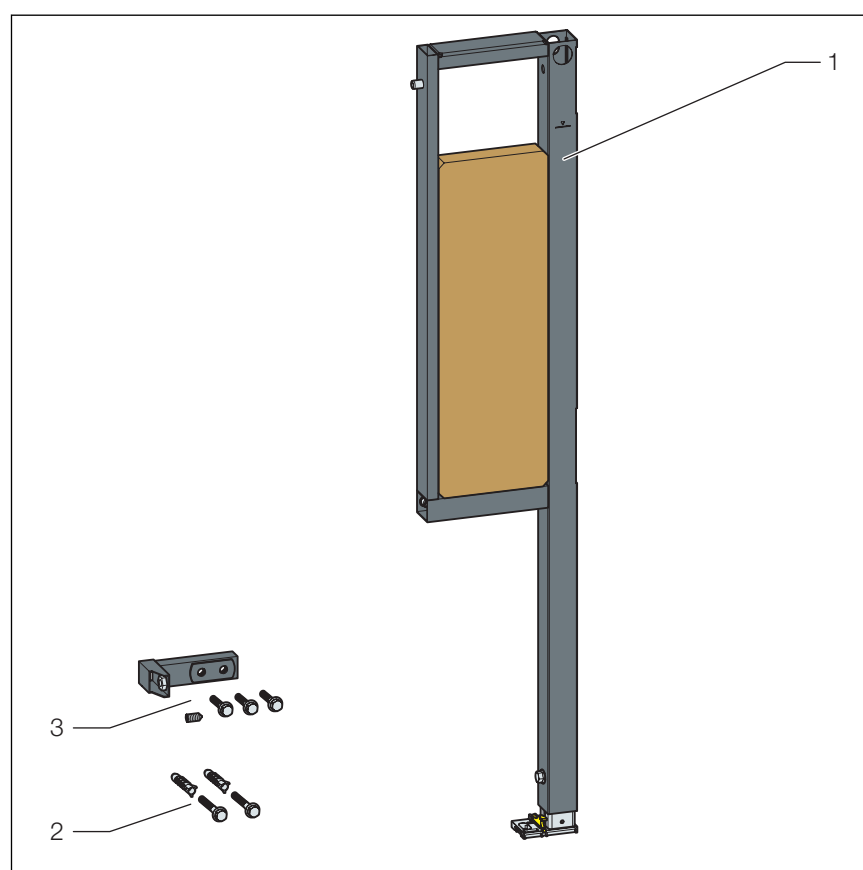


Fig. 1: Vue d'ensemble des composants

- 1 Élément de fixation Prevista Dry
- 2 Vis et chevilles pour la fixation
- 3 Fixation du cadre

3 Manipulation

3.1 Informations pour le montage

3.1.1 Cotes de montage

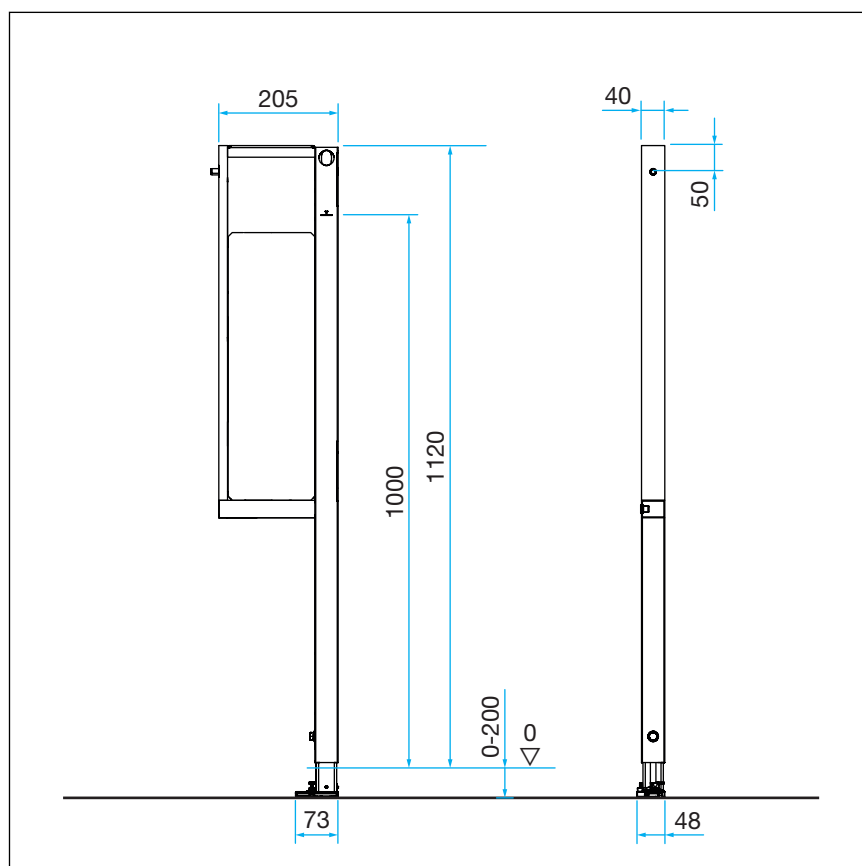


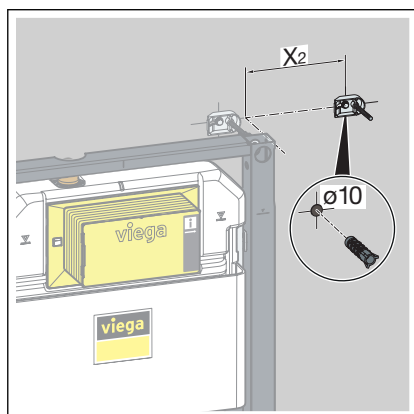
Fig. 2: Dimensions modèle 8570.32

3.2 Montage

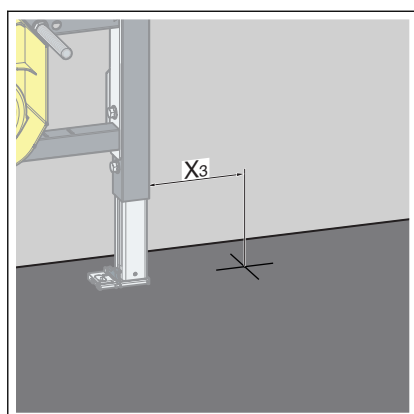
3.2.1 Montage sur un mur maçonné

Montage sur l'élément pour WC

Les étapes suivantes décrivent le montage du côté droit de l'élément pour WC. Au besoin, répéter les mêmes étapes du côté gauche.

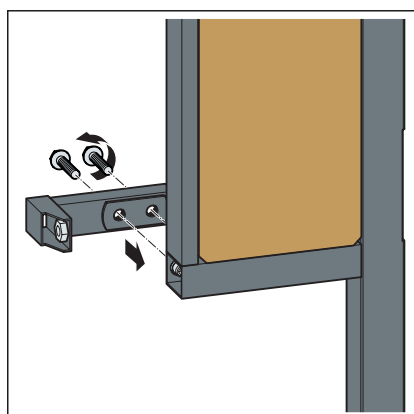


- Déterminer et marquer le point de fixation.
 - X2 : 185 mm
- Percer les trous.
- Mettre en place les chevilles.

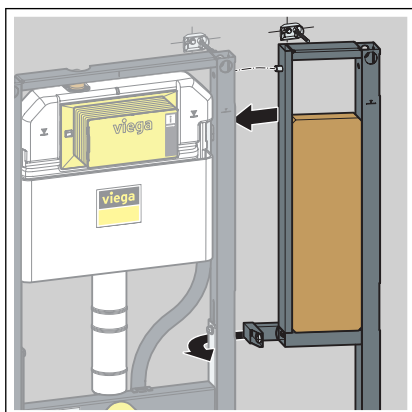


- Déterminer et marquer le point de fixation au sol.
 - X3 : 143 mm
- Percer les trous.
- Mettre en place les chevilles.

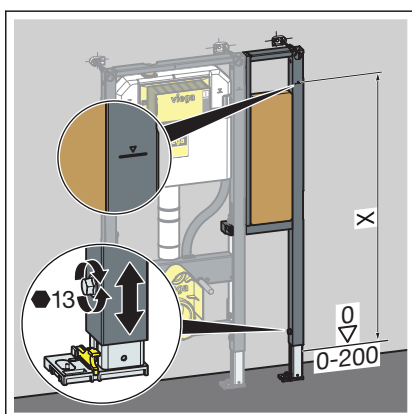
INFORMATION ! Monter le set de fixation Prevista Dry conformément à la notice d'utilisation du set de fixation.



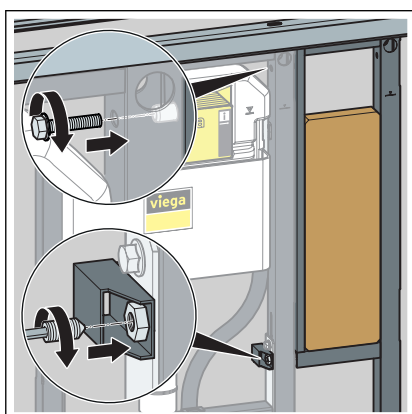
- Visser la fixation du cadre sur l'arrière de l'élément de fixation.



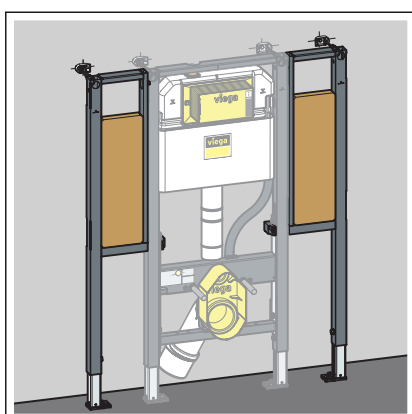
- Accrocher l'élément de fixation à l'élément pour WC.
- Monter la fixation murale.



- Régler la hauteur de l'élément via les pieds.
 - X : 1000 mm



- Visser en place la vis de fixation en haut et la vis sans tête en bas et les serrer à fond.

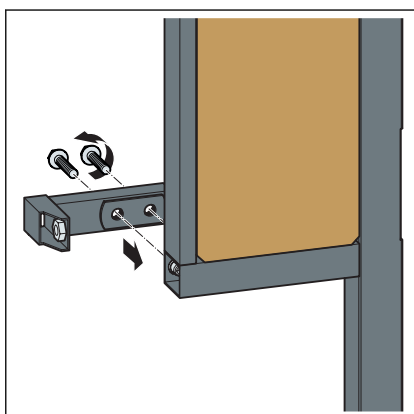


- Répéter les étapes de montage du côté gauche.

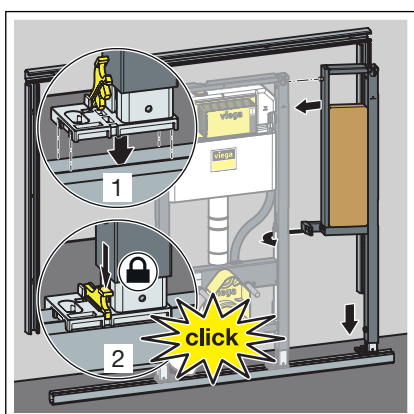
3.2.2 Montage dans Prevista Dry Plus



Monter le système de montage en applique Prevista Dry Plus conformément à la notice d'utilisation du système Prevista Dry Plus.

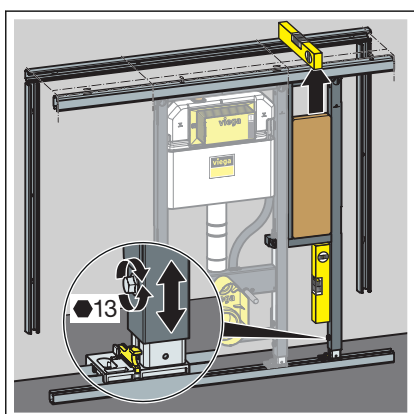


➤ Visser la fixation du cadre sur l'arrière de l'élément de fixation.

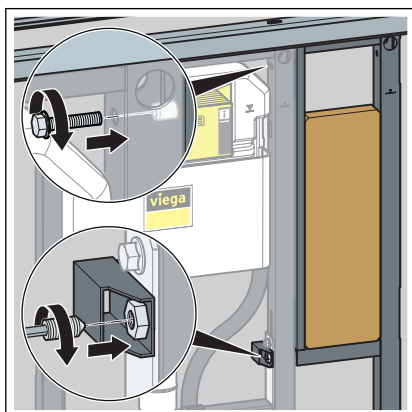


➤ Positionner l'élément sur le profilé de montage au sol.

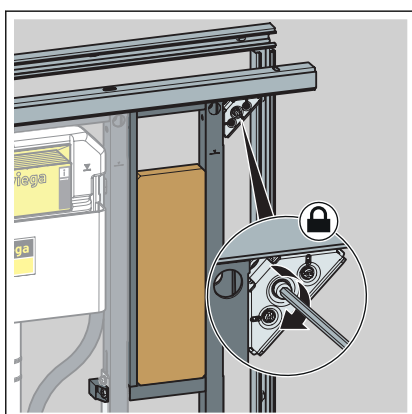
➤ Fixer les pieds au profilé de montage au sol à l'aide des clips.



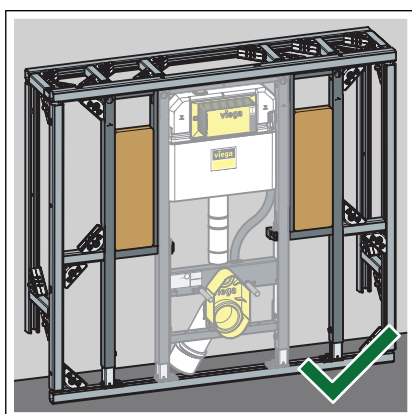
➤ Régler la hauteur de l'élément via les pieds.



- Visser en place la vis de fixation en haut et la vis sans tête en bas et les serrer à fond.

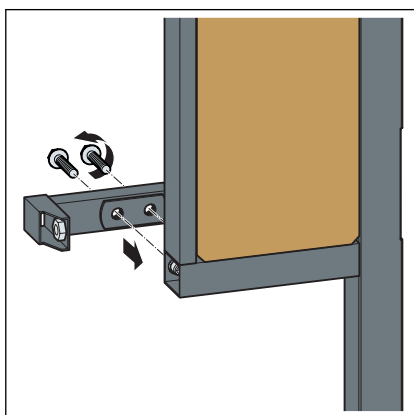


- Fixer l'élément à l'aide de galets pour profilé Prevista Dry Plus.

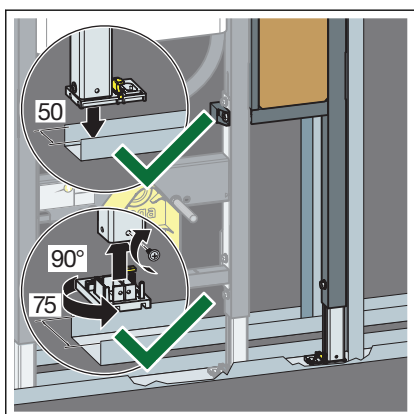


- ⇒ L'élément est fixé dans le système de montage en applique Prevista Dry Plus.

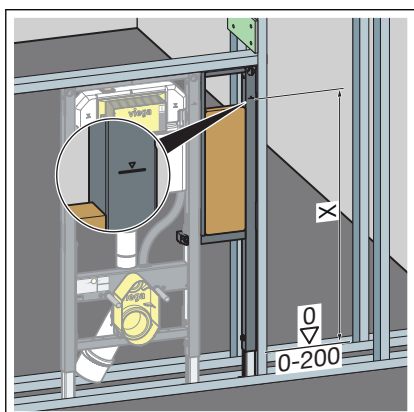
3.2.3 Montage dans un système de cloison métallique



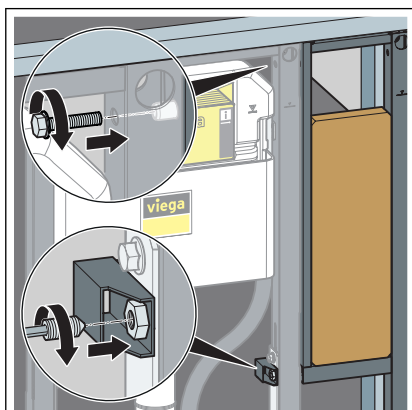
- Visser la fixation du cadre sur l'arrière de l'élément de fixation.



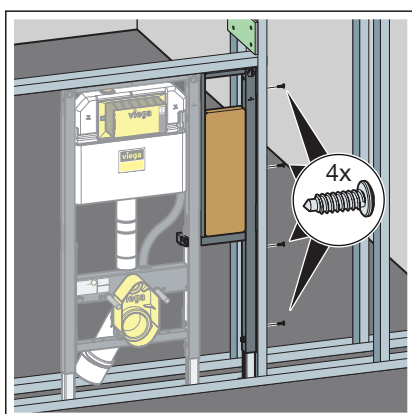
- Positionner l'élément sur le profilé de montage au sol.
- Si nécessaire, passer d'une profondeur de pied de 50 mm (pré-montée) à 75 mm.
- Sortir les pieds et les tourner de 90°.
- Visser les pieds sur le système de cloison.



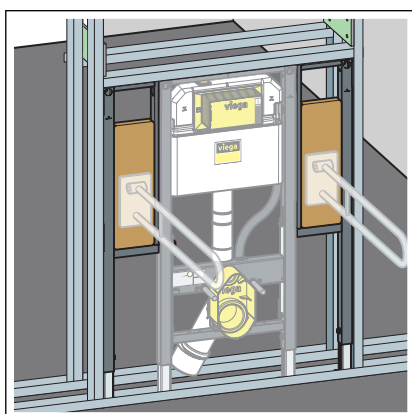
- Régler la hauteur de construction de l'élément d'après le marquage du bord supérieur du sol fini réalisé sur place.
 - X : 1000 mm



- Visser en place la vis de fixation en haut et la vis sans tête en bas et les serrer à fond.



- Fixer l'élément dans le système de cloison à l'aide des vis fournies.



- Le cas échéant, relier d'autres éléments à l'élément par le système de cloison.

3.3 Traitement des déchets

Trier le produit et l'emballage selon les groupes de matériau respectifs (par ex. papier, métaux, matières plastiques ou métaux non ferreux) et les mettre au rebut conformément à la législation nationale applicable.