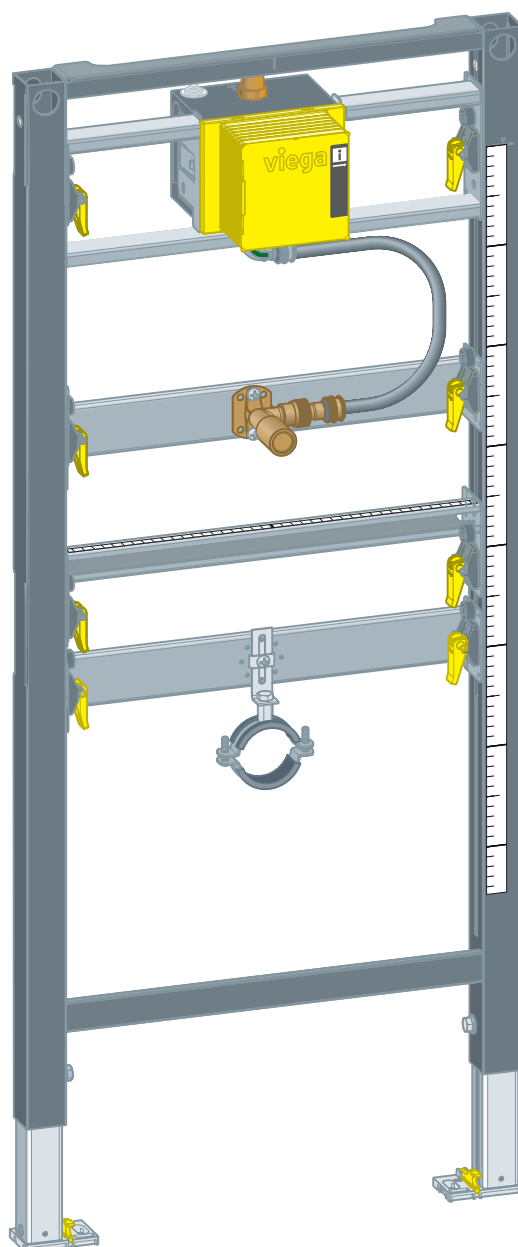


## Notice d'utilisation

# Élément pour urinoir Prevista Dry



pour plaques de commande d'urinoir pour Prevista (commande manuelle et commande sans contact de la chasse d'eau), cuvettes urinoirs avec tête de pulvérisation

Modèle  
8560.32

Année de fabrication (à partir de)  
03/2019

**viega**

# Table des matières

<b>1</b>	<b>À propos de cette notice d'utilisation</b>	<b>3</b>
	1.1 Groupes cible	3
	1.2 Identification des remarques	3
	1.3 Remarque à propos de cette version linguistique	4
<b>2</b>	<b>Informations produit</b>	<b>5</b>
	2.1 Normes et réglementations	5
	2.2 Utilisation conforme	5
	2.2.1 Domaines d'application	5
	2.3 Description du produit	5
	2.3.1 Vue d'ensemble	5
	2.3.2 Composants compatibles	6
	2.3.3 Caractéristiques techniques	6
	2.4 Accessoires	7
<b>3</b>	<b>Manipulation</b>	<b>8</b>
	3.1 Informations pour le montage	8
	3.1.1 Conditions de montage	8
	3.1.2 Cotes de montage	9
	3.2 Montage	9
	3.2.1 Montage de l'élément	9
	3.2.2 Montage du raccordement à l'eau	15
	3.2.3 Ajuster et habiller l'élément	16
	3.3 Traitement des déchets	17

# 1 À propos de cette notice d'utilisation

Ce document est soumis aux droits d'auteur. Vous trouverez des informations complémentaires sur [viega.com/legal](http://viega.com/legal).

## 1.1 Groupes cible

Les informations de cette notice s'adressent aux groupes de personnes suivants :

- chauffagistes et installateurs sanitaires professionnels et/ou personnel qualifié et formé
- plaquistes

Les personnes qui ne disposent pas de la formation ou qualification indiquée ci-dessus ne sont pas habilitées au montage, à l'installation et, le cas échéant, à la maintenance de ce produit. Cette restriction ne s'applique pas aux éventuelles remarques concernant l'utilisation.

Le montage des produits Viega doit être effectué dans le respect des règles techniques généralement reconnues et des notices d'utilisation Viega.

## 1.2 Identification des remarques

Les textes d'avertissement et de remarque sont en retrait par rapport au reste du texte et identifiés de manière spécifique par des pictogrammes.



### **DANGER !**

Avertit d'éventuelles blessures mortelles.



### **AVERTISSEMENT !**

Avertit d'éventuelles blessures graves.



### **ATTENTION !**

Avertit d'éventuelles blessures.



### **REMARQUE !**

Avertit d'éventuels dommages matériels.



Précisions et conseils supplémentaires.

### 1.3 Remarque à propos de cette version linguistique

La présente notice d'utilisation contient des informations importantes sur le choix du produit ou du système, le montage et la mise en service ainsi que sur l'utilisation conforme et, si nécessaire, sur les mesures de maintenance. Ces informations sur les produits, leurs caractéristiques et techniques d'application sont basées sur les normes actuellement en vigueur en Europe (par ex. EN) et/ou en Allemagne (par ex. DIN/DVGW).

Certains passages du texte peuvent faire référence à des dispositions techniques en Europe/Allemagne. Ces prescriptions s'appliquent comme recommandations pour d'autres pays dans la mesure où il n'y existe pas d'exigences nationales correspondantes. Les lois, standards, dispositions, normes nationaux pertinents et autres dispositions techniques prévalent sur les directives allemandes/européennes spécifiées dans cette notice : les informations fournies ici ne sont pas obligatoires pour d'autres pays et zones mais elles devraient, comme indiqué plus haut, être considérées comme aide.

## 2 Informations produit

### 2.1 Normes et réglementations

Les normes et réglementations mentionnées ci-dessous sont valables pour l'Allemagne ou l'Europe. Vous trouverez les réglementations nationales sur le site web respectif du pays sous :

- en français : [viega.be/normes](http://viega.be/normes)
- en flamand : [viega.be/normen](http://viega.be/normen)

Réglementations du paragraphe : Domaines d'application/Conditions de montage

Domaine de validité/remarque	Réglementation valable pour l'Allemagne
Murs maçonnés adaptés	EN 1996-1-1
Murs bétonnés adaptés	DIN 1045
Systèmes de cloison adaptés	DIN 18183

### 2.2 Utilisation conforme

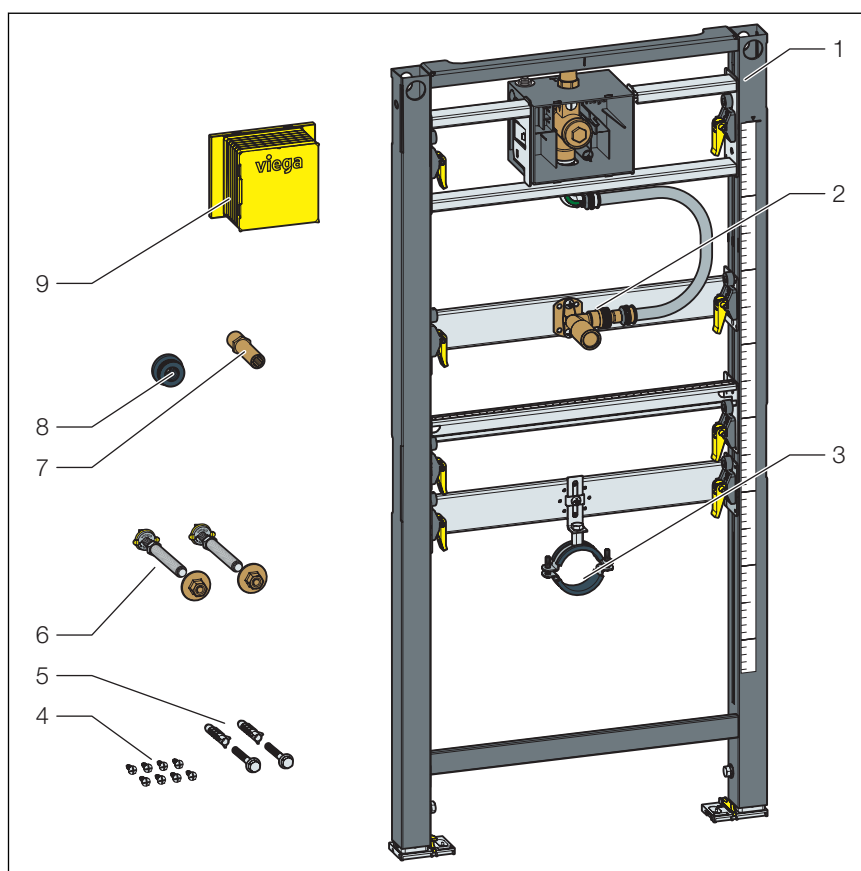
#### 2.2.1 Domaines d'application

L'élément pour urinoir Prevista Dry est adapté pour le montage dans les structures murales et les systèmes de cloison conformément aux réglementations du paragraphe ↗ « *Réglementations du paragraphe : Domaines d'application/Conditions de montage* » à la page 5 et peut être utilisé dans un montage en applique Prevista.

### 2.3 Description du produit

#### 2.3.1 Vue d'ensemble

L'élément pour urinoir est doté des équipements suivants :


**Fig. 1: Composants**

- 1 Élément pour urinoir
- 2 Set de remplissage
- 3 Support pour coude d'écoulement
- 4 Vis pour la fixation dans le système de cloison
- 5 Vis et chevilles pour la fixation au sol
- 6 Fixation pour équipement sanitaire
- 7 Embout mâle
- 8 Joint
- 9 Cache de protection

### 2.3.2 Composants compatibles

L'élément pour urinoir est compatible avec toutes les cuvettes d'urinoir courantes, y compris celles avec tête de pulvérisation.

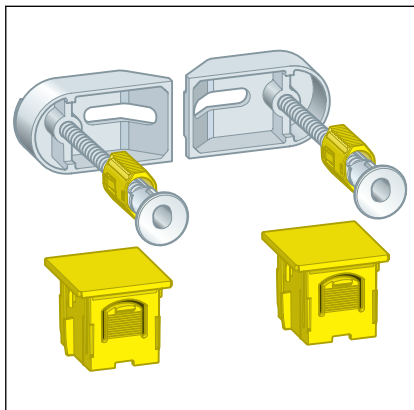
### 2.3.3 Caractéristiques techniques

Coude d'écoulement	DN 50
Raccord pour robinetterie	Rp ½
Hauteur de construction	1 120 mm à 1 300 mm
Diamètre du trou pour la fixation dans le système de cloison en bois	11 mm

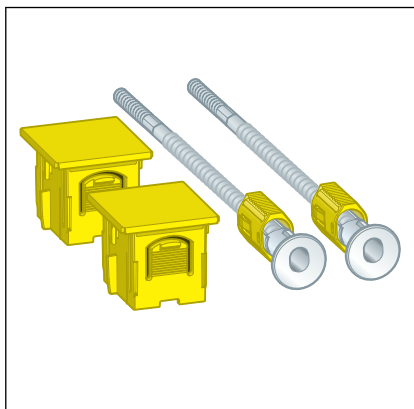
## 2.4 Accessoires

Pour le montage sur un mur maçonné, Viega recommande un set de fixation Prevista Dry.

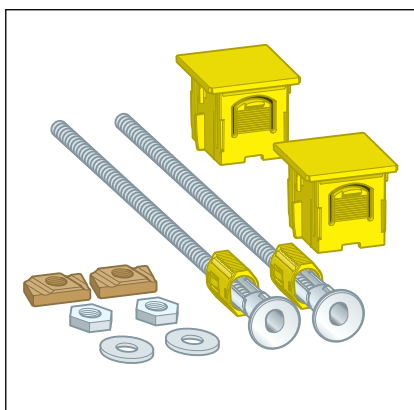
Set de fixation Prevista Dry modèle 8570.36.



Set de fixation Prevista Dry modèle 8573.



Set de fixation Prevista Dry Plus modèle 8570.49.



## 3 Manipulation

### 3.1 Informations pour le montage

#### 3.1.1 Conditions de montage

##### Murs adaptés

- Murs maçonnés
- Murs bétonnés
- Systèmes de cloison métalliques
- Montages en applique Viega Prevista Dry Plus

Les structures murales doivent être conformes aux réglementations du paragraphe ↪ « *Réglementations du paragraphe : Domaines d'application/Conditions de montage* » à la page 5.

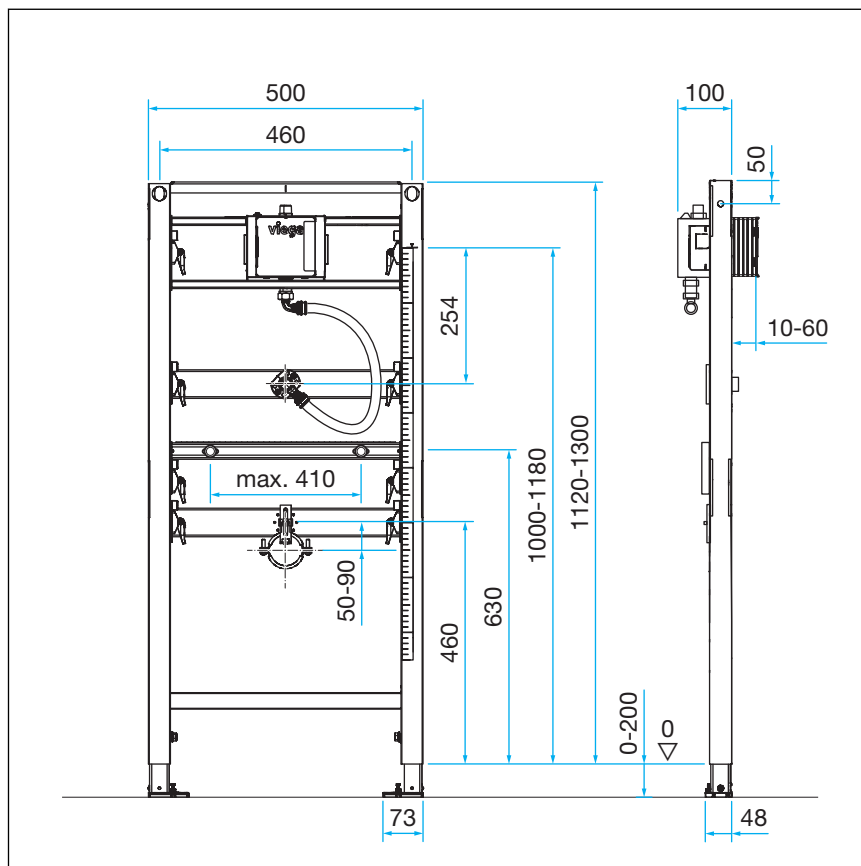
L'élément pour urinoir ne peut être monté que sur des pans de mur plans.

##### Hauteur de construction

L'élément pour urinoir convient pour des hauteurs de construction de 1 120-1 300 mm.



### 3.1.2 Cotes de montage



## 3.2 Montage

### 3.2.1 Montage de l'élément



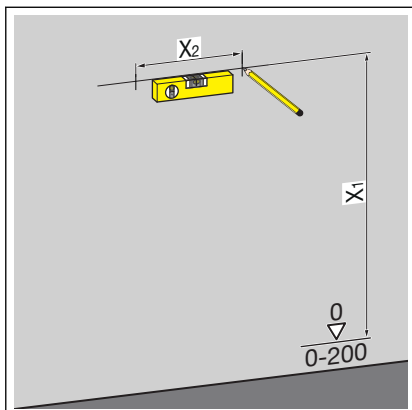
#### Murs maçonnés et bétonnés

Lors du montage de plusieurs éléments pour urinoir avec une distance de > 500 mm, il convient d'utiliser une console intermédiaire Prevista Dry (modèle 8570.48). Observez la notice d'utilisation de la console intermédiaire lors du montage.



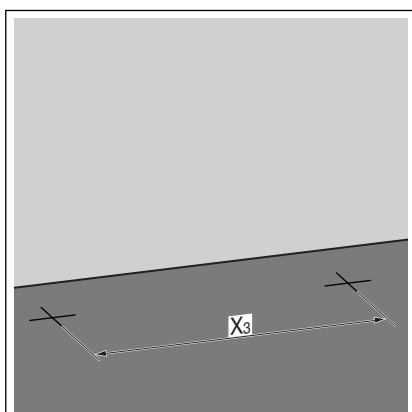
Pour le montage, Viega recommande d'utiliser un set de fixation Prevista Dry.

### Montage sur un mur maçonné ou bétonné



➤ Déterminer et marquer les points de fixation.

- X1 :
  - à une hauteur de construction de 1120 mm : 1100 mm
  - à une hauteur de construction de 1300 mm : 1280 mm
- X2 : 460 mm



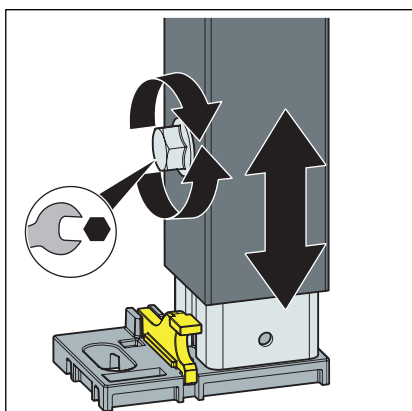
➤ Déterminer et marquer les points de fixation au sol.

- X3 : 375 mm

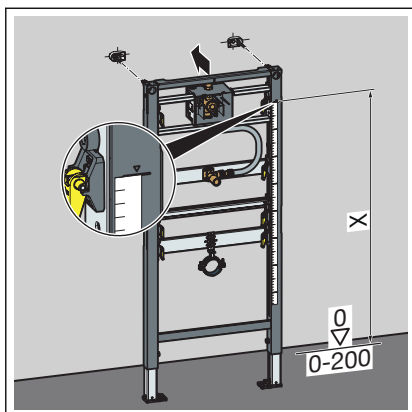
➤ Percer les trous.

➤ Mettre en place les chevilles.

**INFORMATION !** Monter le set de fixation Prevista Dry conformément à la notice d'utilisation du set de fixation.



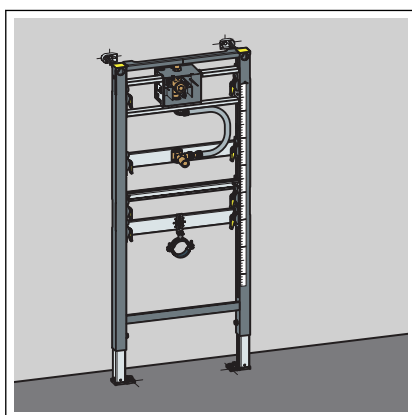
➤ Desserrer les pieds de l'élément à l'aide d'une clé plate.



➤ Régler la hauteur de construction de l'élément d'après le marquage du bord supérieur du sol fini réalisé sur place.

■ X : 1000 mm

➤ Serrer les pieds de l'élément à l'aide d'une clé plate.

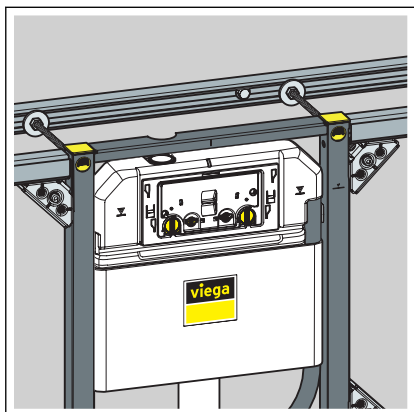


◇ L'élément est fixé au mur.

## Montage dans Prevista Dry Plus

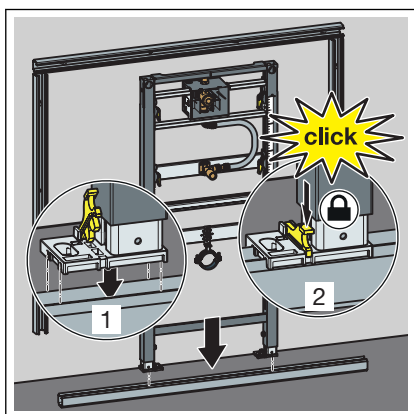


Monter le système de montage en applique Prevista Dry Plus conformément à la notice d'utilisation du système Prevista Dry Plus.

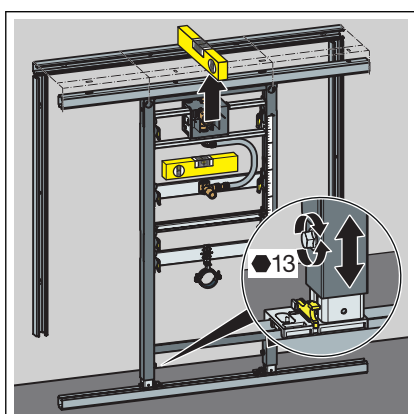


### REMARQUE !

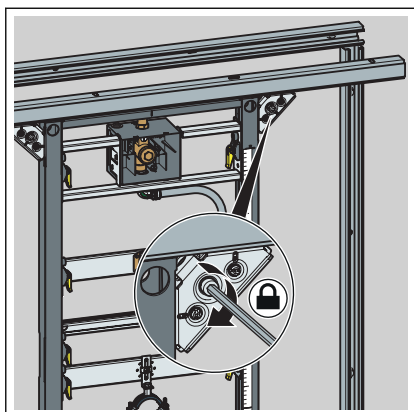
Pour le montage sans profilé continu au-dessus de l'élément, utiliser également le set de fixation Prevista Dry Plus (modèle 8570.49). Voir exemple avec l'élément WC modèle 8521.



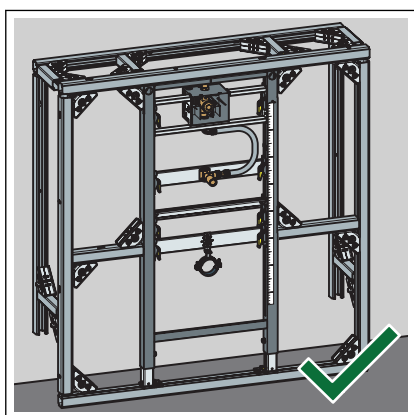
- Positionner l'élément sur le profilé de montage au sol.
- Fixer les pieds au profilé de montage au sol à l'aide des clips.



- Régler la hauteur de l'élément via les pieds.

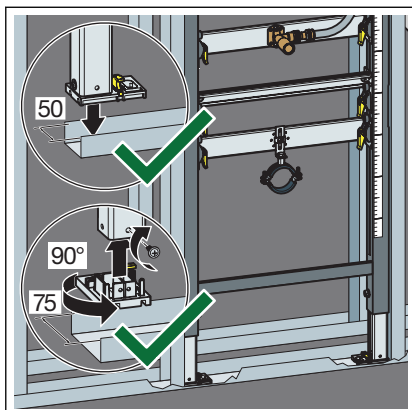


► Fixer l'élément à l'aide de connecteurs de profilé Prevista Dry Plus.

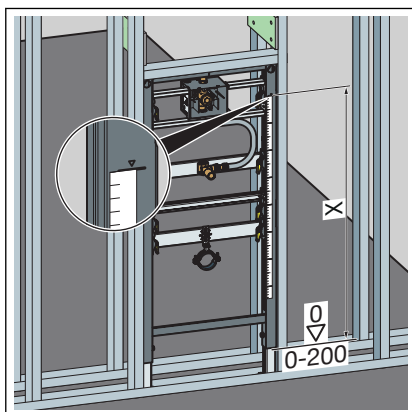


◻ L'élément est fixé dans le montage en applique Prevista Dry Plus.

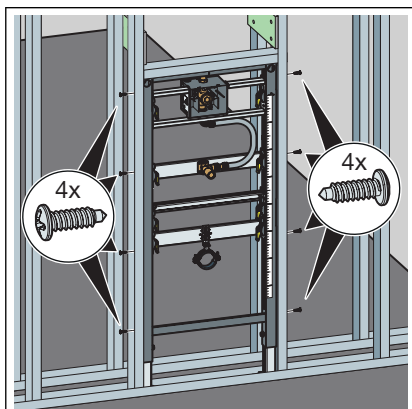
### Montage dans un système de cloison métallique



- Positionner l'élément sur le profilé de montage au sol.
- Si nécessaire, passer d'une profondeur de pied de 50 mm (pré-montée) à 75 mm.
- Sortir les pieds et les tourner de 90°.
- Visser les pieds sur le système de cloison.

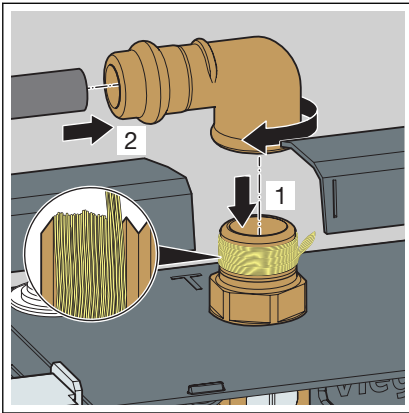


- Régler la hauteur de construction de l'élément d'après le marquage du bord supérieur du sol fini réalisé sur place.
  - X : 1000 mm

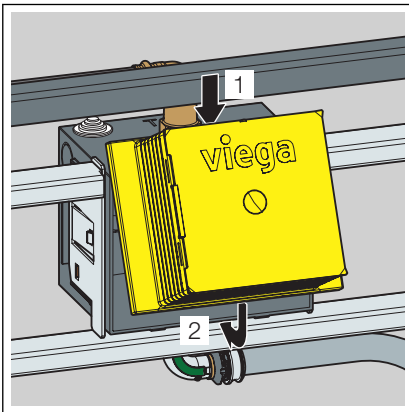


- Fixer l'élément dans le système de cloison à l'aide des vis fournies.

### 3.2.2 Montage du raccordement à l'eau

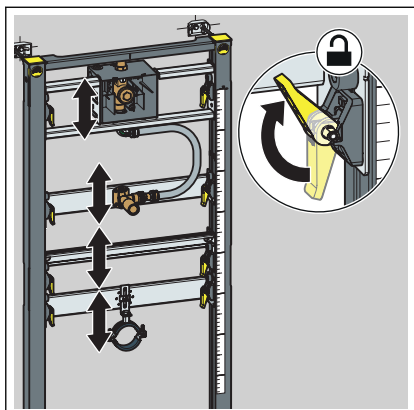


- Étanchéifier le côté de raccordement du circuit d'eau pour urinoir.
- Visser le côté fileté de la pièce de raccordement avec le côté de raccordement du circuit d'eau pour urinoir.
- Insérer l'arrivée d'eau dans la pièce de raccordement.
- Sertir le raccord.

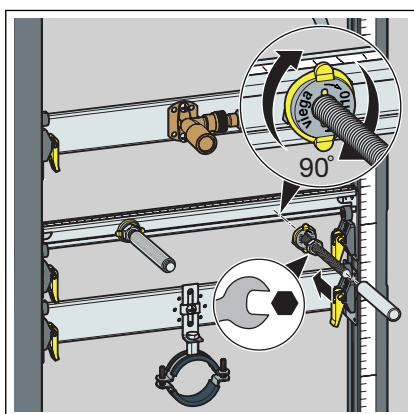


- Montage de la trappe d'accès.

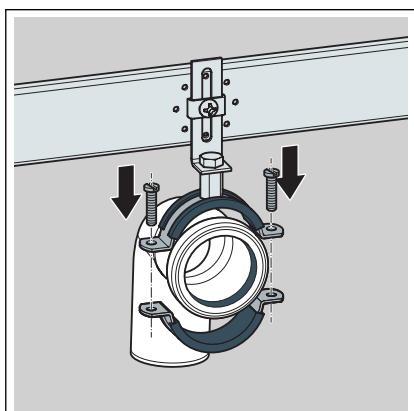
### 3.2.3 Ajuster et habiller l'élément



- Régler les profilés pour les coudes d'écoulement, le set de remplissage et la fixation de l'urinoir avec les attaches rapides à la hauteur souhaitée.

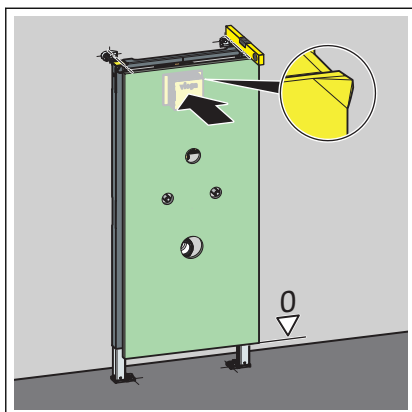


- Visser en place les tiges filetées à la main.
- Serrer les écrous des tiges filetées avec une clé plate.
- Glisser les coiffes de protection sur les tiges filetées.

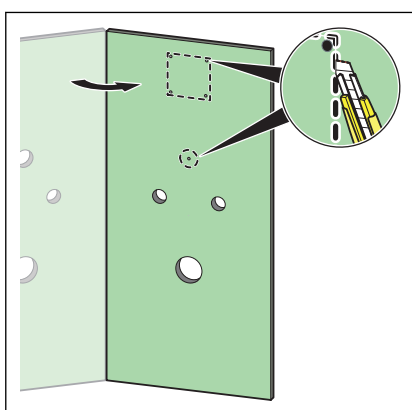


- Monter un coude d'écoulement.

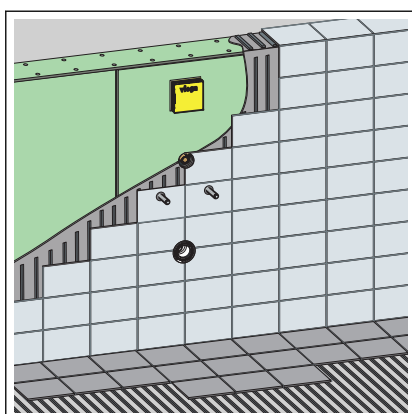




- Poinçonner la plaque d'habillage en placoplâtre avec une légère pression au niveau de la trappe d'accès.



- Découper les évidements pour le coude d'écoulement, la trappe d'accès et les tiges filetées.



**INFORMATION !** La construction murale maximale s'élève à 60 mm.

- Réaliser l'habillage de l'élément à l'aide de plaques d'habillage en placoplâtre adaptées.

### 3.3 Traitement des déchets

Trier le produit et l'emballage selon les groupes de matériau respectifs (par ex. papier, métaux, matières plastiques ou métaux non ferreux) et les mettre au rebut conformément à la législation nationale applicable.



**Viega Belgium sprl**

info@viega.be

viega.be

BEfr • 2020-07 • VPN200244

