

Notice d'utilisation

Console intermédiaire Prevista Dry



pour un écart > 500 mm, fixation au mur

Modèle
8570.48

viega

Table des matières

1	À propos de cette notice d'utilisation	3
1.1	Groupes cible	3
1.2	Identification des remarques	3
1.3	Remarque à propos de cette version linguistique	4
2	Informations produit	5
2.1	Utilisation conforme	5
2.1.1	Domaines d'application	5
2.2	Description du produit	5
2.2.1	Vue d'ensemble	5
3	Manipulation	6
3.1	Informations pour le montage	6
3.1.1	Cotes de montage	6
3.2	Montage	8
3.2.1	Montage de la console intermédiaire	8
3.3	Traitement des déchets	14

1 À propos de cette notice d'utilisation

Ce document est soumis aux droits d'auteur. Vous trouverez des informations complémentaires sur viega.com/legal.

1.1 Groupes cible

Les informations de cette notice s'adressent aux groupes de personnes suivants :

- chauffagistes et installateurs sanitaires professionnels et/ou personnel qualifié et formé

Les personnes qui ne disposent pas de la formation ou qualification indiquée ci-dessus ne sont pas habilitées au montage, à l'installation et, le cas échéant, à la maintenance de ce produit. Cette restriction ne s'applique pas aux éventuelles remarques concernant l'utilisation.

Le montage des produits Viega doit être effectué dans le respect des règles techniques généralement reconnues et des notices d'utilisation Viega.

1.2 Identification des remarques

Les textes d'avertissement et de remarque sont en retrait par rapport au reste du texte et identifiés de manière spécifique par des pictogrammes.



DANGER !

Avertit d'éventuelles blessures mortelles.



AVERTISSEMENT !

Avertit d'éventuelles blessures graves.



ATTENTION !

Avertit d'éventuelles blessures.



REMARQUE !

Avertit d'éventuels dommages matériels.



Précisions et conseils supplémentaires.

1.3 Remarque à propos de cette version linguistique

La présente notice d'utilisation contient des informations importantes sur le choix du produit ou du système, le montage et la mise en service ainsi que sur l'utilisation conforme et, si nécessaire, sur les mesures de maintenance. Ces informations sur les produits, leurs caractéristiques et techniques d'application sont basées sur les normes actuellement en vigueur en Europe (par ex. EN) et/ou en Allemagne (par ex. DIN/DVGW).

Certains passages du texte peuvent faire référence à des dispositions techniques en Europe/Allemagne. Ces prescriptions s'appliquent comme recommandations pour d'autres pays dans la mesure où il n'y existe pas d'exigences nationales correspondantes. Les lois, standards, dispositions, normes nationaux pertinents et autres dispositions techniques prévalent sur les directives allemandes/européennes spécifiées dans cette notice : les informations fournies ici ne sont pas obligatoires pour d'autres pays et zones mais elles devraient, comme indiqué plus haut, être considérées comme aide.

2 Informations produit

2.1 Utilisation conforme

2.1.1 Domaines d'application

La console intermédiaire Prevista Dry sert à relier plusieurs éléments Prevista Dry avec un écart de plus de 500 mm afin de permettre un habillage stable.

2.2 Description du produit

2.2.1 Vue d'ensemble

La console intermédiaire peut être fixée directement au mur et au sol ou sur des profilés de montage.

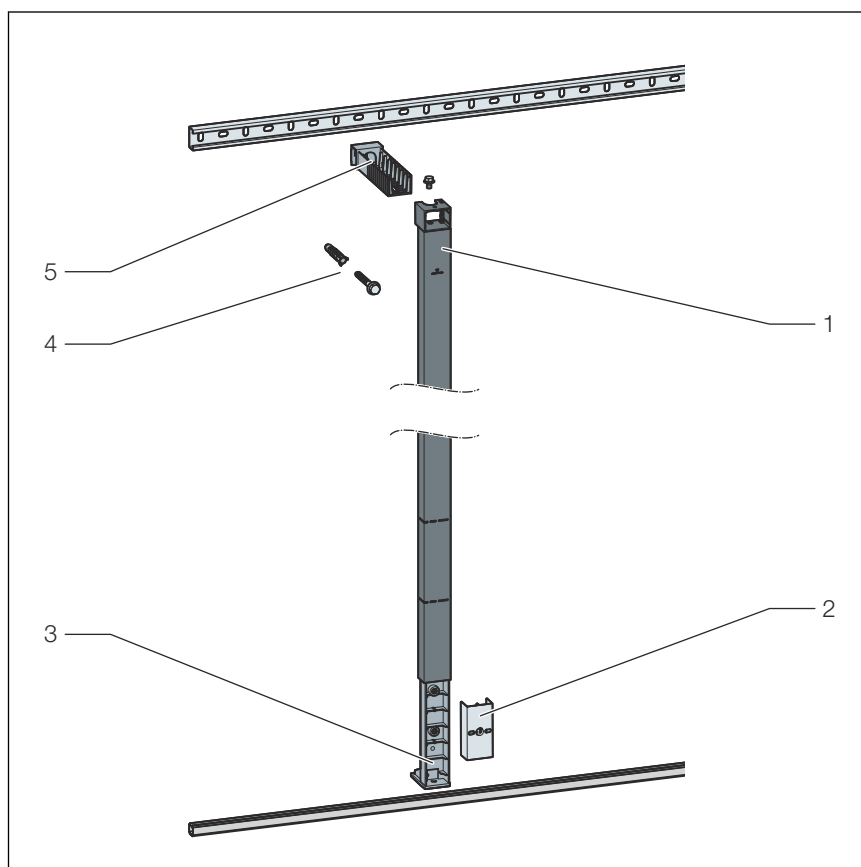


Fig. 1: Composants

- 1 Console intermédiaire
- 2 Bouchon
- 3 Pied
- 4 Matériel de fixation
- 5 Fixation murale

3 Manipulation

3.1 Informations pour le montage

3.1.1 Cotes de montage

Dimensions

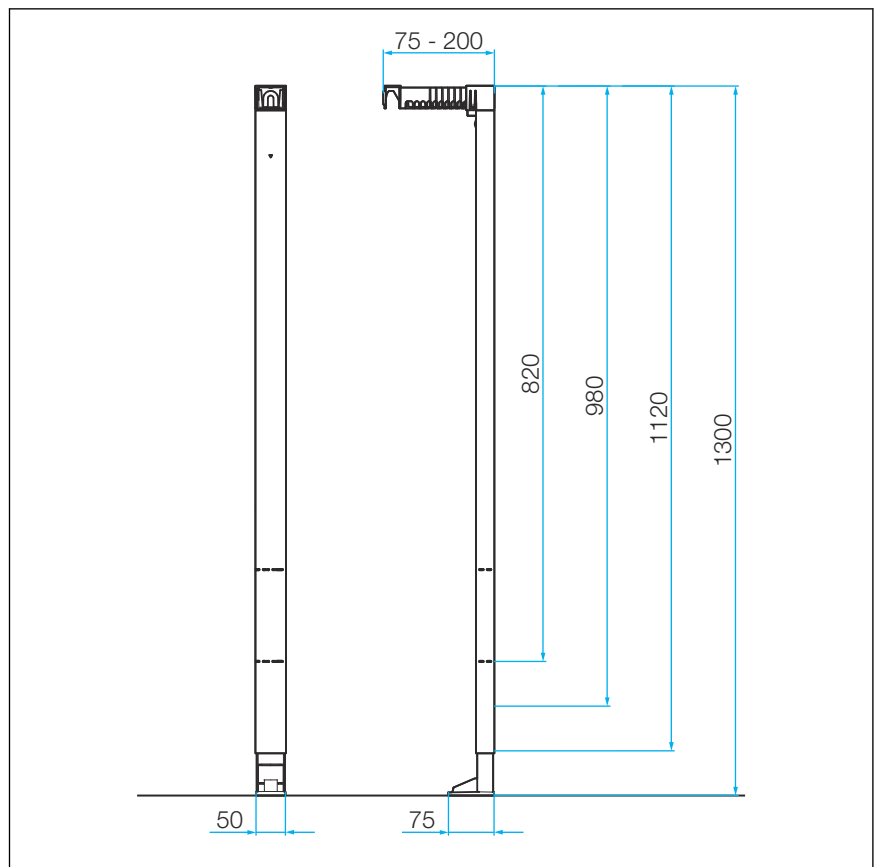


Fig. 2: Dimensions

Écarts maximaux

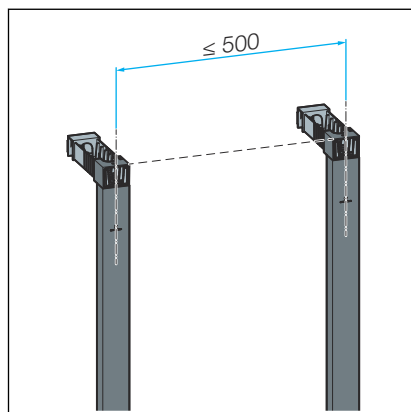


Fig. 3: Écart maximal entre les consoles intermédiaires Prevista Dry

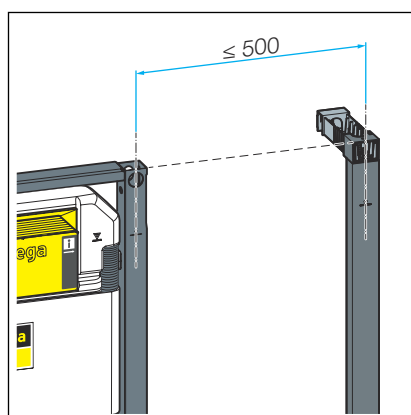
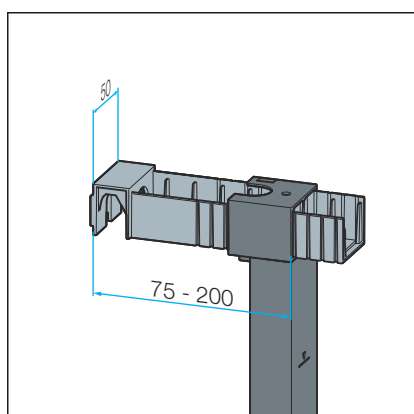
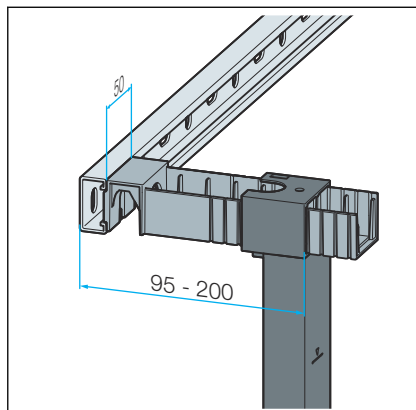


Fig. 4: Écart maximal entre la console intermédiaire Prevista Dry et l'élément Prevista Dry

Écart possible en cas de montage mural sans profilé de montage



Écart possible en cas de montage mural sur un profilé de montage

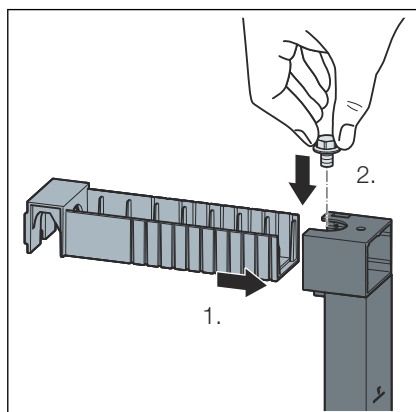


3.2 Montage

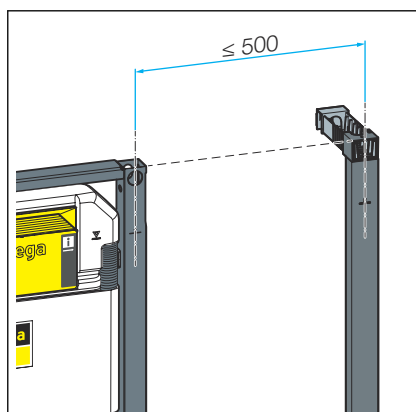
3.2.1 Montage de la console intermédiaire

La console intermédiaire peut être montée directement au mur ou sur un profilé de fixation (modèle 8001).

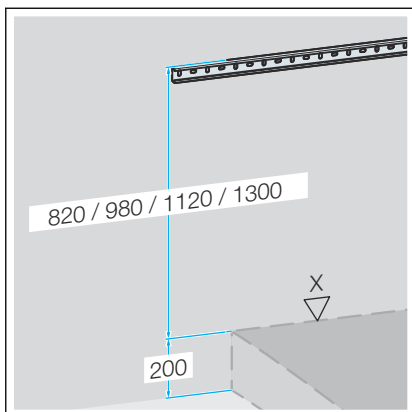
Préparation du montage



- Insérer la fixation murale.
- Serrer à la main la vis de blocage de la fixation murale.

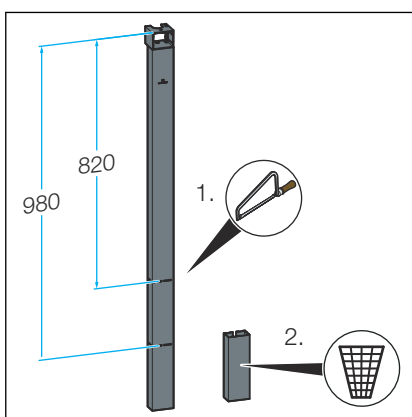


- Déterminer et marquer le point de fixation sur le mur (par rapport à l'élément voisin).

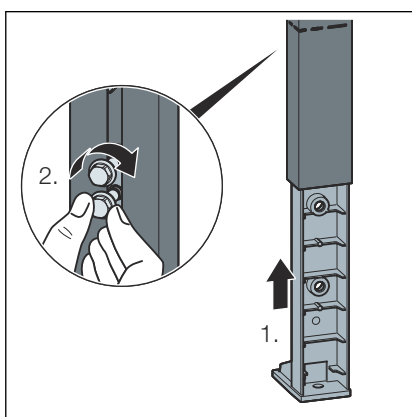


- Si nécessaire, fixer le profilé de montage en hauteur par rapport à l'élément voisin. Observer le marquage du bord supérieur du sol fini indiqué par le client.

INFORMATION ! La hauteur de construction doit être déterminée avec précision et strictement respectée. Les erreurs lors de cette étape de montage ne peuvent être corrigées que de manière limitée, ↪ *Chapitre 3.1.1 « Cotes de montage » à la page 6.*

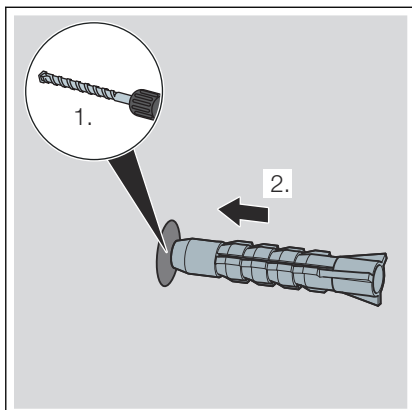


- Scier la console intermédiaire sur la longueur déterminée / requise.
- Éliminer le morceau scié.

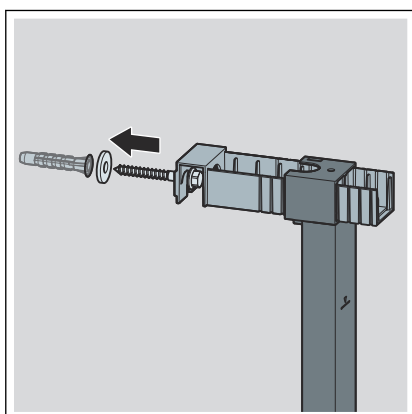


- Faire glisser le pied dans la console intermédiaire.
- Serrer à la main les vis de blocage du pied.

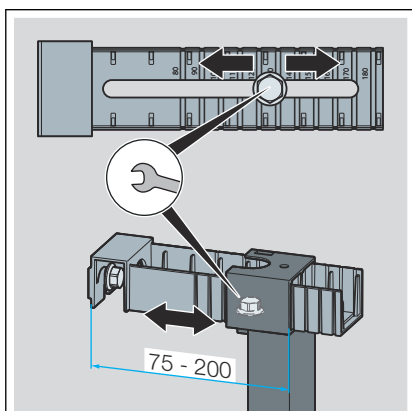
Fixation sur un mur maçonné



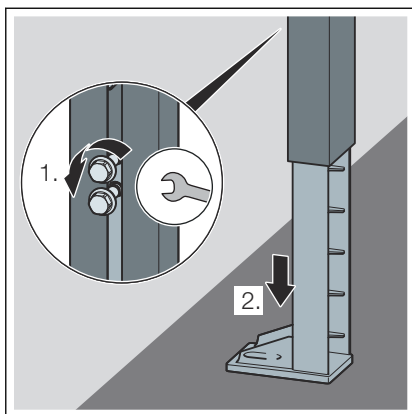
- Percer les trous (10 mm).
- Insérer la cheville.



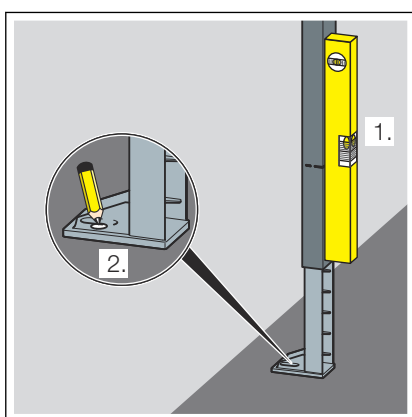
- Visser la vis de fixation à travers la fixation murale dans la cheville.
- Visser la vis de fixation.



- Déterminer l'écart par rapport au mur selon l'élément voisin.
- Desserrer la vis de blocage de la fixation murale.
- Faire glisser la console intermédiaire sur l'écart déterminé par rapport au mur.
- Serrer à la main la vis de blocage de la fixation murale.

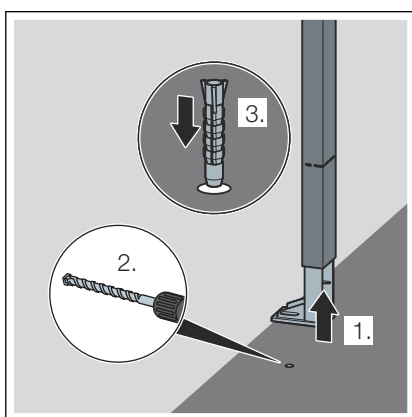


➤ Desserrer les vis de blocage du pied et faire glisser le pied au sol.

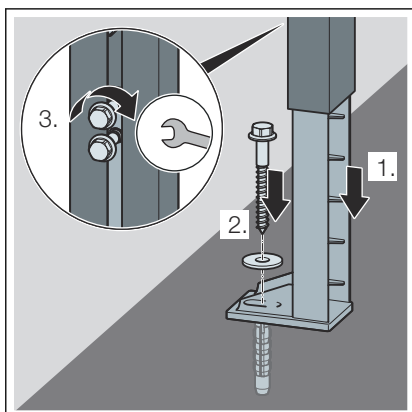


➤ Ajuster à la verticale la console intermédiaire à l'aide d'un niveau à bulle.

➤ Marquer le point de fixation au sol.

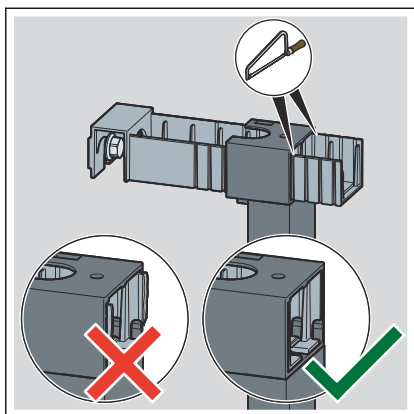


➤ Percer un trou au sol (10 mm) et mettre la cheville en place.



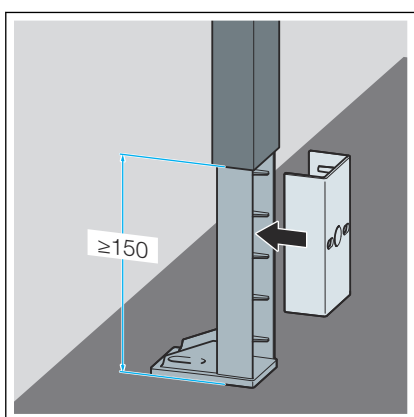
➤ Fixer le support de pied au sol.

➤ Serrer les vis de blocage du pied.



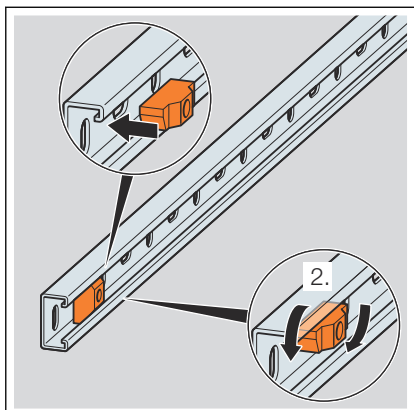
- Serrer la vis de blocage de la fixation murale.
- Scier le morceau excédentaire qui affleure la fixation murale.

INFORMATION ! Scier correctement à fleur car sinon, l'habillage ne peut pas être réalisé correctement.

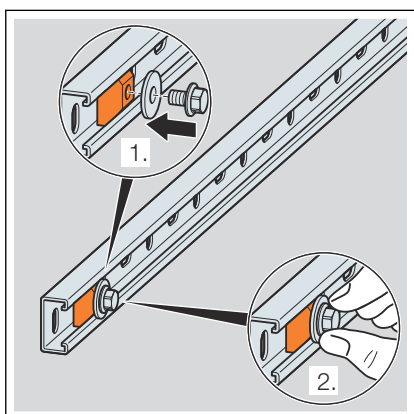


- Si nécessaire (≥ 150 mm d'écart par rapport au sol), positionner le bouchon avec précision dans le pied à l'aide du trou de fixation et l'enfoncer jusqu'à ce qu'il s'enclenche.

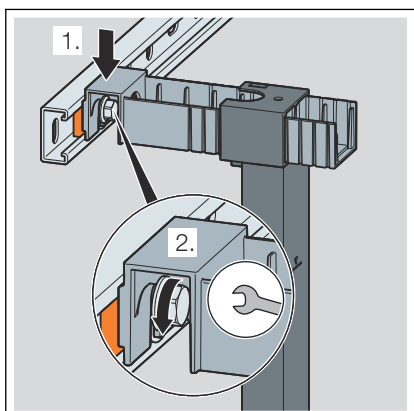
Fixation sur profilés de montage



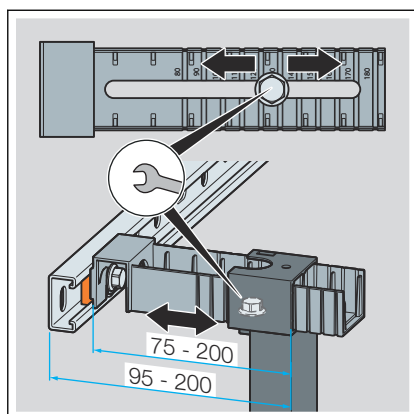
- Mettre le raccord papillon en place et l'orienter à la verticale.



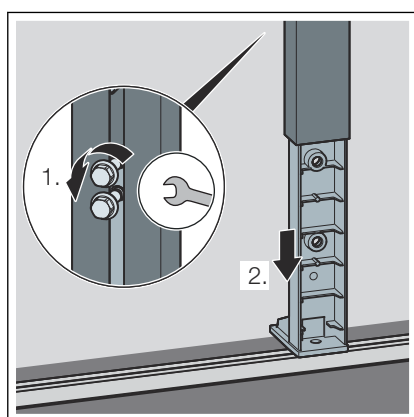
- Mettre la vis de fixation en place.
- Serrer la vis de fixation à la main.



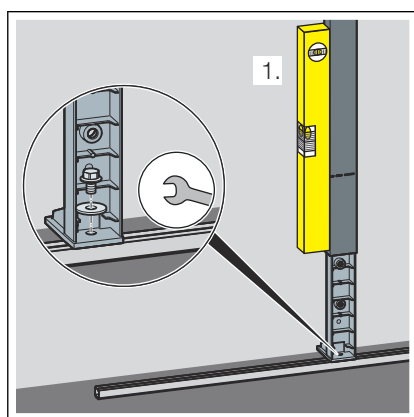
- Suspendre la fixation murale avec la console intermédiaire entre le profilé de montage et la rondelle.
- Visser la vis de fixation.



- Déterminer l'écart par rapport au mur selon l'élément voisin.
- Desserrer la vis de blocage de la fixation murale.
- Faire glisser la console intermédiaire sur l'écart déterminé par rapport au mur.
- Serrer à la main la vis de blocage de la fixation murale.



- Desserrer les vis de blocage du pied et faire glisser le pied sur le profilé de montage au sol.



- Ajuster à la verticale la console intermédiaire à l'aide d'un niveau à bulle.
- Fixer le pied au profilé de montage au sol.
- Serrer les vis de blocage du pied.

3.3 Traitement des déchets

Trier le produit et l'emballage selon les groupes de matériaux respectifs (par ex. papier, métaux, matières plastiques ou métaux non ferreux) et les mettre au rebut conformément à la législation nationale applicable.



Viega Belgium sprl

info@viega.be

viega.be

BEfr • 2022-08 • VPN190153

