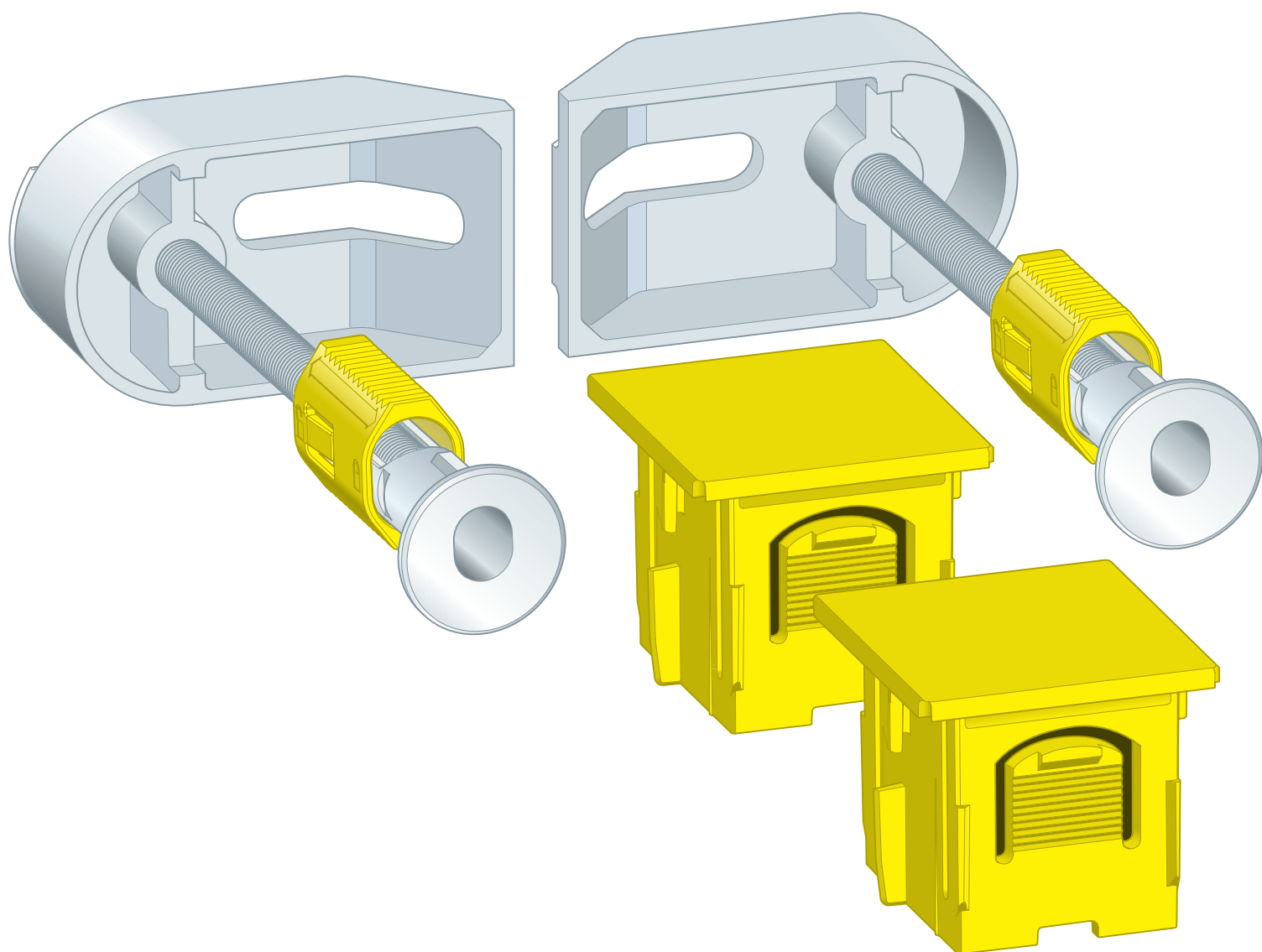


Set de fixation Prevista Dry universel

Notice d'utilisation



pour la fixation des éléments Viega Prevista Dry en montage individuel/en ligne, montage individuel directement sur le corps de construction ou montage en angle sur un système de cloison massif ou métallique

Modèle
8570.36

Année de fabrication :
à partir de 09/2018

fr_BE

viega

Table des matières

| | | |
|----------|---|----------|
| 1 | À propos de cette notice d'utilisation | 4 |
| 1.1 | Groupes cible | 4 |
| 1.2 | Identification des remarques | 4 |
| 1.3 | Remarque à propos de cette version linguistique | 5 |
| 2 | Informations produit | 6 |
| 2.1 | Normes et réglementations | 6 |
| 2.2 | Utilisation conforme | 6 |
| 2.2.1 | Domaines d'application | 6 |
| 2.3 | Description du produit | 7 |
| 2.3.1 | Vue d'ensemble | 7 |
| 3 | Manipulation | 8 |
| 3.1 | Montage | 8 |
| 3.1.1 | Montage du set de fixation | 8 |
| 3.2 | Traitement des déchets | 11 |

1 À propos de cette notice d'utilisation

Ce document est soumis aux droits d'auteur. Vous trouverez des informations complémentaires sur viega.com/legal.

1.1 Groupes cible

Les informations de cette notice s'adressent aux groupes de personnes suivants :

- chauffagistes et installateurs sanitaires professionnels et/ou personnel qualifié et formé

Les personnes qui ne disposent pas de la formation ou qualification indiquée ci-dessus ne sont pas habilitées au montage, à l'installation et, le cas échéant, à la maintenance de ce produit. Cette restriction ne s'applique pas aux éventuelles remarques concernant l'utilisation.

Le montage des produits Viega doit être effectué dans le respect des règles techniques généralement reconnues et des notices d'utilisation Viega.

1.2 Identification des remarques

Les textes d'avertissement et de remarque sont en retrait par rapport au reste du texte et identifiés de manière spécifique par des pictogrammes.

**DANGER !**

Avertit d'éventuelles blessures mortelles.

**AVERTISSEMENT !**

Avertit d'éventuelles blessures graves.

**ATTENTION !**

Avertit d'éventuelles blessures.

**REMARQUE !**

Avertit d'éventuels dommages matériels.



Précisions et conseils supplémentaires.

1.3 Remarque à propos de cette version linguistique

La présente notice d'utilisation contient des informations importantes sur le choix du produit ou du système, le montage et la mise en service ainsi que sur l'utilisation conforme et, si nécessaire, sur les mesures de maintenance. Ces informations sur les produits, leurs caractéristiques et techniques d'application sont basées sur les normes actuellement en vigueur en Europe (par ex. EN) et/ou en Allemagne (par ex. DIN/DVGW).

Certains passages du texte peuvent faire référence à des dispositions techniques en Europe/Allemagne. Ces prescriptions s'appliquent comme recommandations pour d'autres pays dans la mesure où il n'y existe pas d'exigences nationales correspondantes. Les lois, standards, dispositions, normes nationaux pertinents et autres dispositions techniques prévalent sur les directives allemandes/européennes spécifiées dans cette notice : les informations fournies ici ne sont pas obligatoires et pour d'autres pays et zones mais elles devraient, comme indiqué plus haut, être considérées comme aide.

2 Informations produit

2.1 Normes et réglementations

Les normes et réglementations mentionnées ci-dessous sont valables pour l'Allemagne ou bien l'Europe. Vous trouverez les réglementations nationales sur le site web respectif du pays sous :

- en français : viega.be/normes
- en flamand : viega.be/normen

Réglementations du paragraphe : Domaines d'application/Conditions de montage

| Domaine de validité/remarque | Réglementation valable pour l'Allemagne |
|------------------------------|---|
| Murs maçonnés adaptés | EN 1996-1-1 |
| Murs bétonnés adaptés | DIN 1045 |

2.2 Utilisation conforme

2.2.1 Domaines d'application

Le set de fixation Prevista Dry sert au montage des éléments Prevista Dry dans les structures murales conformément aux réglementations du paragraphe ↪ « *Réglementations du paragraphe : Domaines d'application/Conditions de montage* » à la page 6.

2.3 Description du produit

2.3.1 Vue d'ensemble

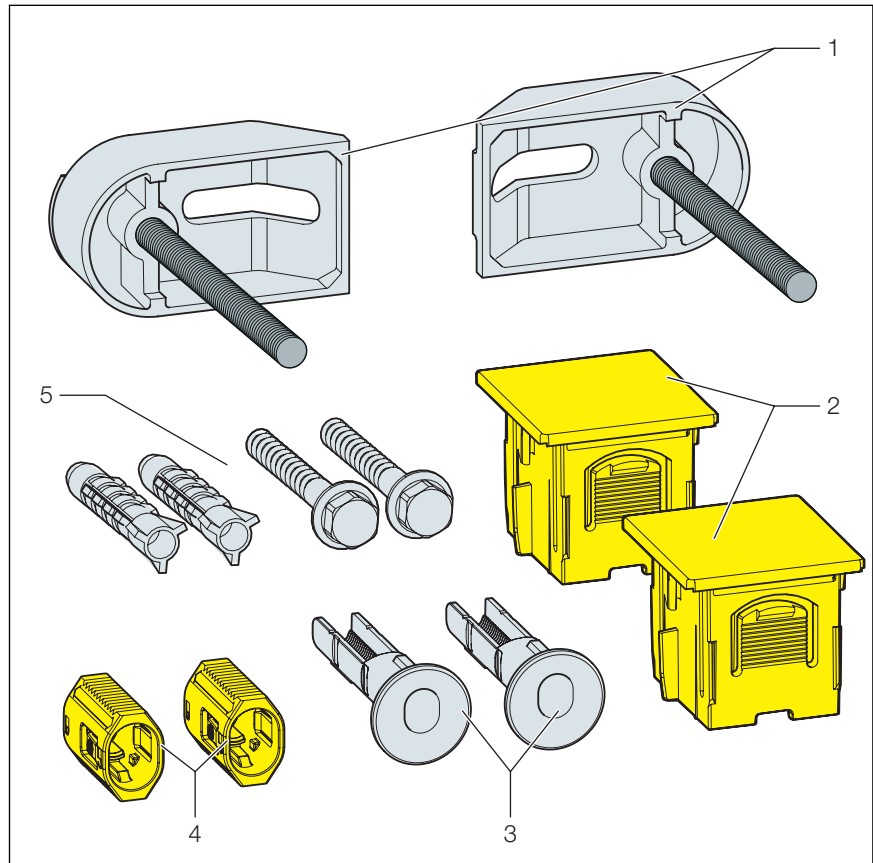


Fig. 1: Composants

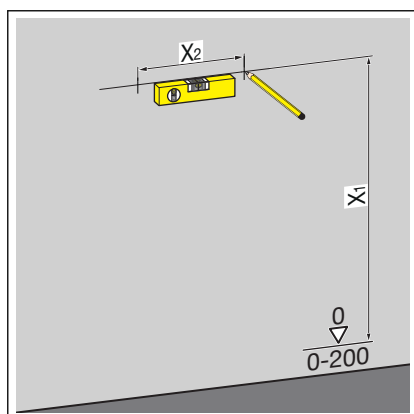
- 1 Fixation murale
- 2 Bouchon
- 3 Curseur
- 4 Support
- 5 Vis et chevilles pour le montage mural

3 Manipulation

3.1 Montage

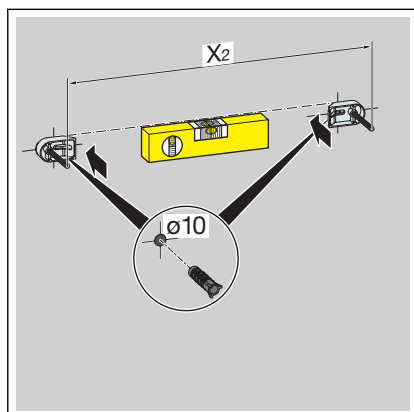
3.1.1 Montage du set de fixation

i Le montage s'effectue selon l'exemple de l'élément pour WC Prevista Dry avec raccord pour WC avec douchette et hauteur de cuvette variable (modèle 8521).

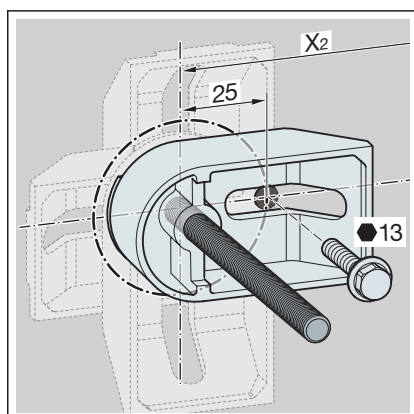


► Déterminer et marquer les points de fixation.

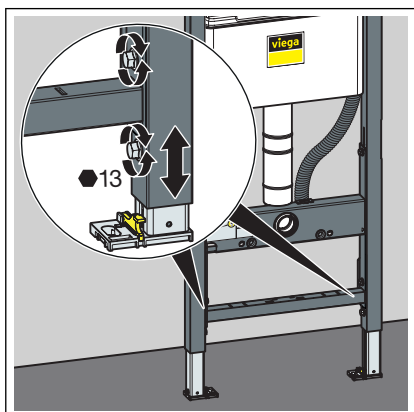
- X1 : en fonction de l'élément utilisé.
- X2 : en fonction de l'élément utilisé.



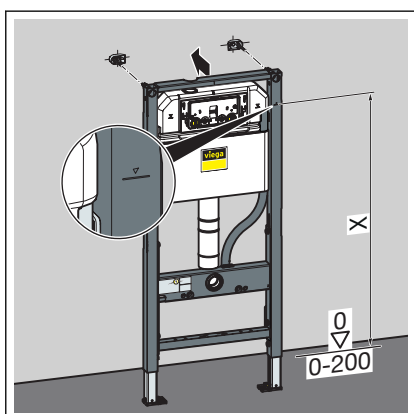
- Percer les trous.
- Mettre en place les chevilles.
- Monter la fixation murale.



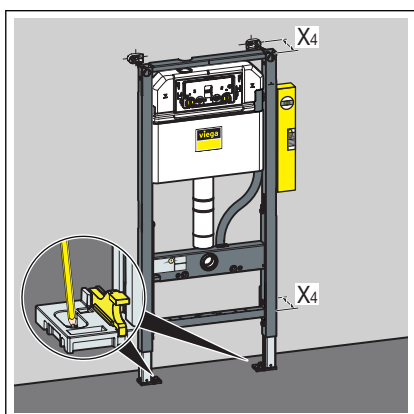
► Ajuster et fixer les fixations murales (clé de 13).



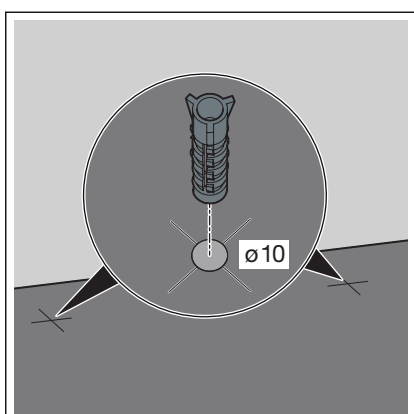
- Desserrer les pieds de l'élément à l'aide d'une clé plate (de 13).



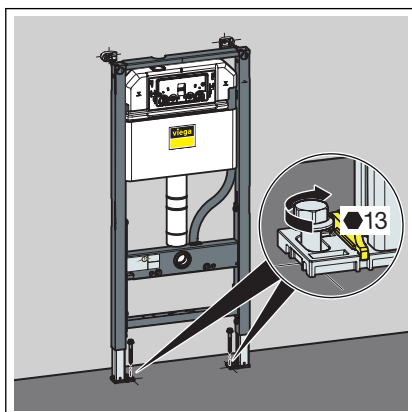
- Régler la hauteur de construction de l'élément d'après le marquage du bord supérieur du sol fini réalisé sur place.
- Serrer les pieds de l'élément à l'aide d'une clé plate (de 13).



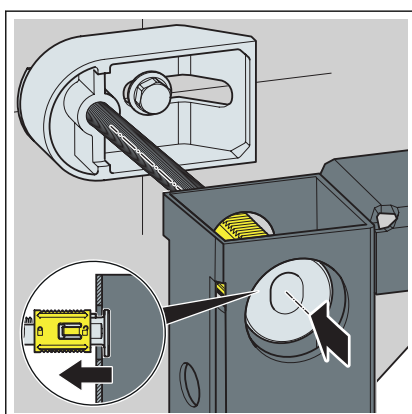
- Ajuster la profondeur de l'élément.
 - X4 : en fonction de l'élément utilisé.
- Marquer les points de fixation au sol.



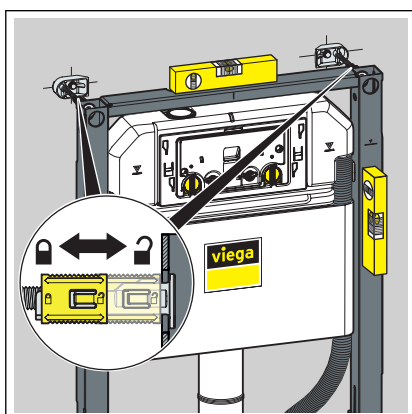
- Retirer l'élément et percer les trous dans le sol.
- Mettre en place les chevilles.



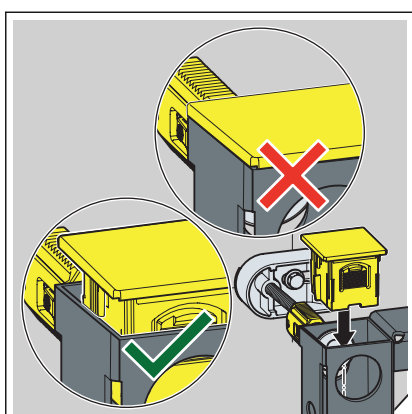
- Fixer l'élément au sol.



- Glisser les supports sur les tiges filetées à travers l'élément.

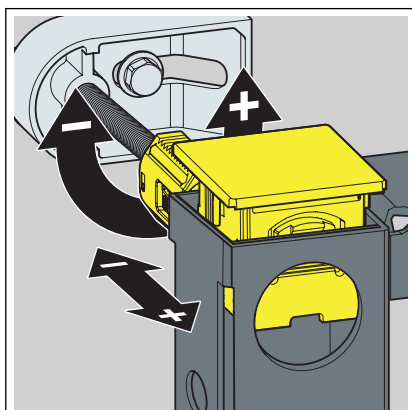


- Ajuster l'élément et fixer les supports sur les tiges filetées à l'aide du curseur.

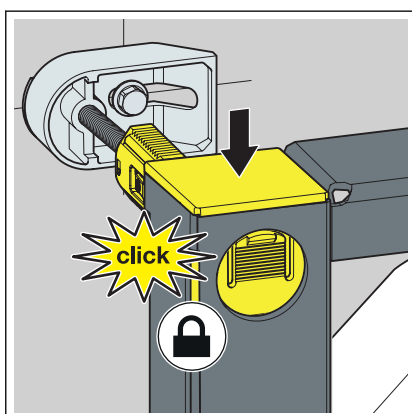


- Mettre en place les bouchons sans les enfoncer.

INFORMATION ! Ne pas enfoncer les bouchons jusqu'à ce qu'ils s'encliquettent.



- Réajuster l'alignement de l'élément à l'aide des tiges filetées.



- Enfoncer les bouchons jusqu'à ce qu'ils s'encliquettent.

3.2 Traitement des déchets

Trier le produit et l'emballage selon les groupes de matériau respectifs (par ex. papier, métaux, matières plastiques ou métaux non ferreux) et les mettre au rebut conformément à la législation nationale applicable.