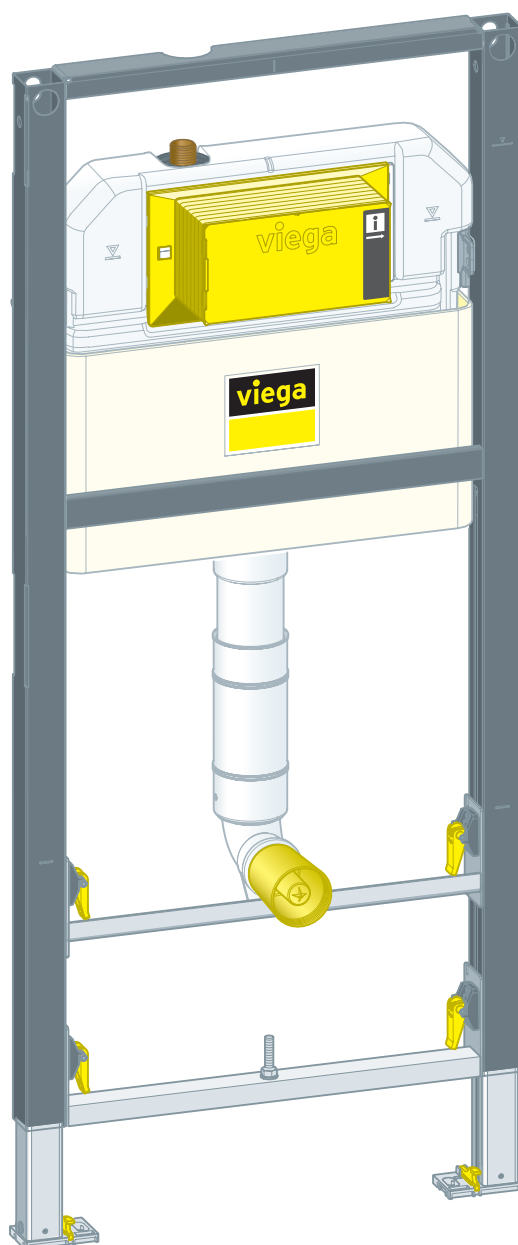


Élément WC Prevista Dry pour WC à poser ou pour WC pour enfant

Notice d'utilisation



pour plaques de commande de WC pour Prevista

Modèle
8522.33

Année de fabrication :
à partir de 03/2019

fr_BE

viega

Table des matières

1	À propos de cette notice d'utilisation	4
1.1	Groupes cible	4
1.2	Identification des remarques	4
1.3	Remarque à propos de cette version linguistique	5
2	Informations produit	6
2.1	Normes et réglementations	6
2.2	Consignes de sécurité	6
2.3	Utilisation conforme	6
2.3.1	Domaines d'application	6
2.4	Description du produit	7
2.4.1	Vue d'ensemble	7
2.4.2	Composants compatibles	7
2.4.3	Caractéristiques techniques	8
2.5	Accessoires	9
3	Manipulation	10
3.1	Informations pour le montage	10
3.1.1	Conditions de montage	10
3.1.2	Cotes de montage	11
3.2	Montage	11
3.2.1	Montage de l'élément pour WC	11
3.2.2	Raccordement du réservoir de chasse d'eau encastré	17
3.2.3	Montage du coude d'écoulement	20
3.2.4	Ajustage et habillage de l'élément pour WC	20
3.2.5	Réglage du débit de chasse d'eau	22
3.3	Nettoyage et maintenance	24
3.4	Traitement des déchets	24

1 À propos de cette notice d'utilisation

Ce document est soumis aux droits d'auteur. Vous trouverez des informations complémentaires sur viega.com/legal.

1.1 Groupes cible

Les informations de cette notice s'adressent aux groupes de personnes suivants :

- chauffagistes et installateurs sanitaires professionnels et/ou personnel qualifié et formé
- plaquistes

Les personnes qui ne disposent pas de la formation ou qualification indiquée ci-dessus ne sont pas habilitées au montage, à l'installation et, le cas échéant, à la maintenance de ce produit. Cette restriction ne s'applique pas aux éventuelles remarques concernant l'utilisation.

Le montage des produits Viega doit être effectué dans le respect des règles techniques généralement reconnues et des notices d'utilisation Viega.

1.2 Identification des remarques

Les textes d'avertissement et de remarque sont en retrait par rapport au reste du texte et identifiés de manière spécifique par des pictogrammes.



DANGER !

Avertit d'éventuelles blessures mortelles.



AVERTISSEMENT !

Avertit d'éventuelles blessures graves.



ATTENTION !

Avertit d'éventuelles blessures.



REMARQUE !

Avertit d'éventuels dommages matériels.



Précisions et conseils supplémentaires.

1.3 Remarque à propos de cette version linguistique

La présente notice d'utilisation contient des informations importantes sur le choix du produit ou du système, le montage et la mise en service ainsi que sur l'utilisation conforme et, si nécessaire, sur les mesures de maintenance. Ces informations sur les produits, leurs caractéristiques et techniques d'application sont basées sur les normes actuellement en vigueur en Europe (par ex. EN) et/ou en Allemagne (par ex. DIN/DVGW).

Certains passages du texte peuvent faire référence à des dispositions techniques en Europe/Allemagne. Ces prescriptions s'appliquent comme recommandations pour d'autres pays dans la mesure où il n'y existe pas d'exigences nationales correspondantes. Les lois, standards, dispositions, normes nationaux pertinents et autres dispositions techniques prévalent sur les directives allemandes/européennes spécifiées dans cette notice : les informations fournies ici ne sont pas obligatoires pour d'autres pays et zones mais elles devraient, comme indiqué plus haut, être considérées comme aide.

2 Informations produit

2.1 Normes et réglementations

Les normes et réglementations mentionnées ci-dessous sont valables pour l'Allemagne ou bien l'Europe. Vous trouverez les réglementations nationales sur le site web respectif du pays sous :

- en français : viega.be/normes
- en flamand : viega.be/normen

Réglementations du paragraphe : Domaines d'application/Conditions de montage

Domaine de validité/remarque	Réglementation valable pour l'Allemagne
Murs maçonnés adaptés	EN 1996-1-1
Murs bétonnés adaptés	DIN 1045
Systèmes de cloison adaptés	DIN 18183

2.2 Consignes de sécurité

2.3 Utilisation conforme

2.3.1 Domaines d'application

L'élément pour WC Prevista Dry est adapté pour le montage dans les structures murales et les systèmes de cloison conformément aux réglementations du paragraphe ↪ « *Réglementations du paragraphe : Domaines d'application/Conditions de montage* » à la page 6 et peut être utilisé dans un système de montage en applique Prevista Dry Plus.

2.4 Description du produit

2.4.1 Vue d'ensemble

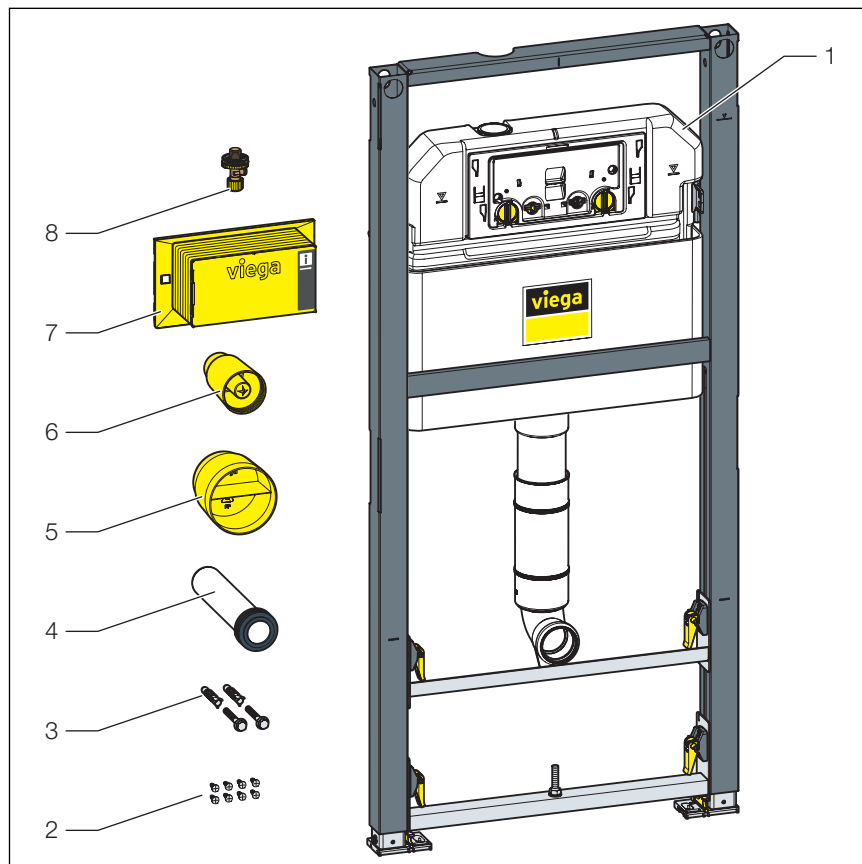


Fig. 1: Composants

- 1 Réservoir de chasse d'eau encastré 3H
- 2 Vis pour la fixation dans le système de cloison
- 3 Vis et chevilles pour la fixation au sol
- 4 Tube de chasse
- 5 Bouchon de protection pour coude d'écoulement DN90
- 6 Bouchon de protection pour coude de chasse
- 7 Cache de montage de la trappe d'accès
- 8 Robinet d'arrêt

2.4.2 Composants compatibles

L'élément pour WC est compatible avec toutes les cuvettes de WC courantes, y compris celles à saillie importante (sans obstacles).

L'élément pour WC peut être complété avec les composants compatibles suivants :

- Élément de fixation Prevista Dry
- Set de fixation Prevista Dry modèle 8570.36
- Set de fixation Prevista Dry modèle 8573
- Set de fixation modèle 8180.73
- Raccord pour set d'accessoires électroniques modèle 8655.11

Montez les composants conformément à la notice d'utilisation de chacun des composants.

Élément de fixation

L'élément de fixation est adapté pour l'installation sans obstacles. Sur l'élément de fixation, des poignées d'appui et de support peuvent être montées.

Raccord WC avec douchette

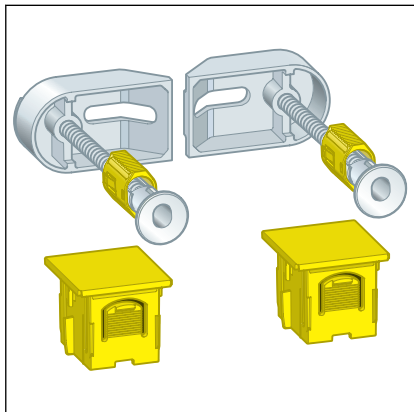
Pour l'extension de l'élément pour WC afin de le transformer en WC avec douchette, une arrivée d'eau et un raccordement électrique supplémentaires sont nécessaires. Le raccordement électrique doit être effectué sur place.

2.4.3 Caractéristiques techniques

Débit de chasse d'eau

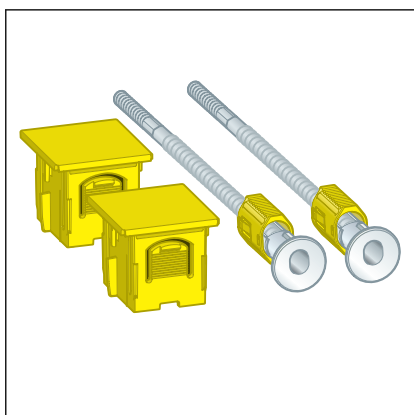
Petit débit de chasse	Réglage d'usine	env. 3 l
	Plage de réglage	env. 2 à 4 l
Grand débit de chasse	Réglage d'usine	env. 6 l
	Plage de réglage	env. 3,5 à 7,5 l

2.5 Accessoires

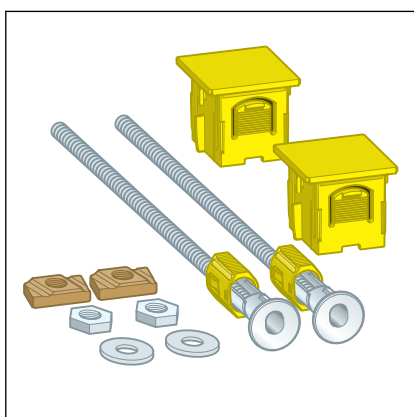


Pour le montage, Viega recommande un set de fixation Prevista Dry.

Set de fixation Prevista Dry modèle 8570.36 pour la fixation des éléments Prevista Dry en montage individuel/en ligne, montage individuel directement sur le corps de construction ou montage en angle sur un système de cloison massif ou métallique.



Set de fixation Prevista Dry modèle 8573 pour le montage individuel des éléments Prevista Dry sur un mur massif.



Set de fixation Prevista Dry Plus modèle 8570.49 pour le montage individuel des éléments Prevista Dry dans Prevista Dry Plus.

3 Manipulation

3.1 Informations pour le montage

3.1.1 Conditions de montage

Murs adaptés

- Murs maçonnés
- Murs bétonnés
- Systèmes de cloison métalliques
- Systèmes de montage en applique Prevista Dry Plus

Les structures murales doivent être conformes aux réglementations du paragraphe ↻ « *Réglementations du paragraphe : Domaines d'application/Conditions de montage* » à la page 6.

L'élément pour WC ne peut être monté que sur des pans de mur plans.

Hauteur de construction

Pour la hauteur de construction, la hauteur marquée du bord supérieur du sol fini doit être respectée.

Cuvette de WC

L'élément pour WC est adapté pour les WC à poser, les WC pour bébés et les WC pour enfants.

Raccord d'eau

L'élément pour WC possède un raccordement à l'eau de R $\frac{1}{2}$ pouce.

Variantes de déclenchement

L'élément pour WC peut être complété avec une commande à distance, un déclenchement électrique ou de plaques de commande à capteur. Les câbles pour ces variantes de déclenchement électriques doivent être installés avant l'habillage.

Pour la préparation de la commande à distance, la gaine correspondante est nécessaire.

3.1.2 Cotes de montage

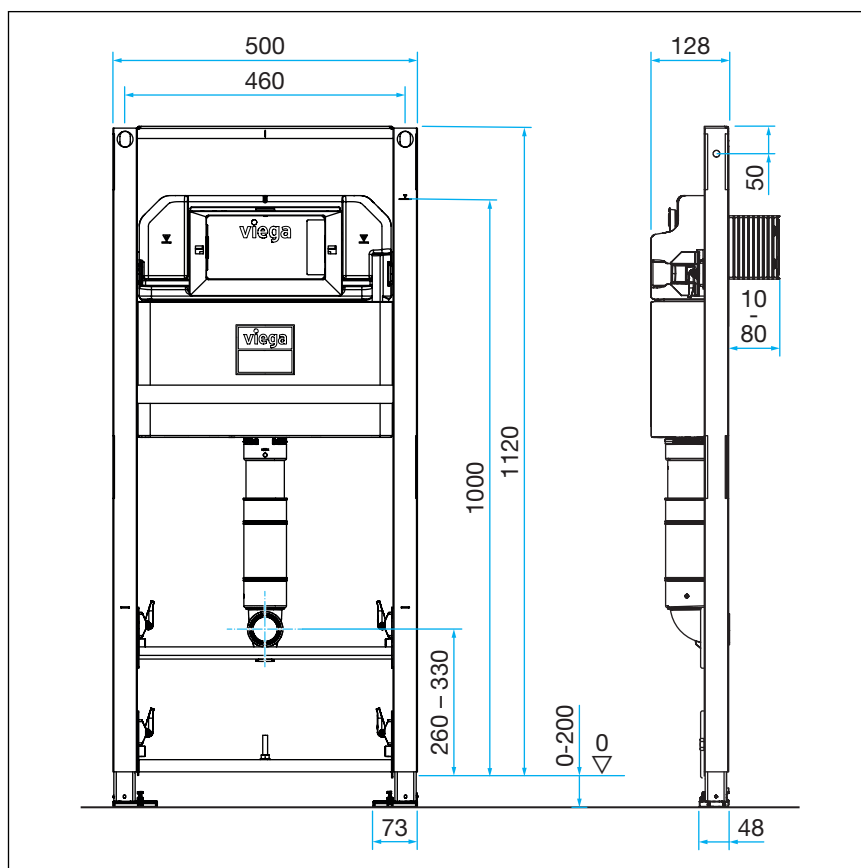


Fig. 2: Schéma coté

3.2 Montage

3.2.1 Montage de l'élément pour WC



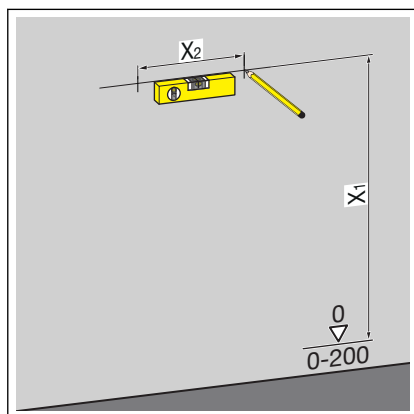
Murs maçonnés et bétonnés

Pour le montage de plusieurs éléments WC avec un écart > 500 mm, Viega recommande d'utiliser une console intermédiaire Prevista Dry (modèle 8570.48). Observez la notice d'utilisation de la console intermédiaire lors du montage.

Montage sur un mur maçonné

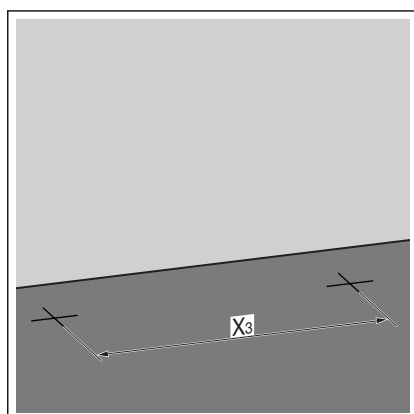


Pour le montage, Viega recommande d'utiliser un set de fixation Prevista Dry.



► Déterminer et marquer les points de fixation.

- X1 : 1100 mm
- X2 : 460 mm



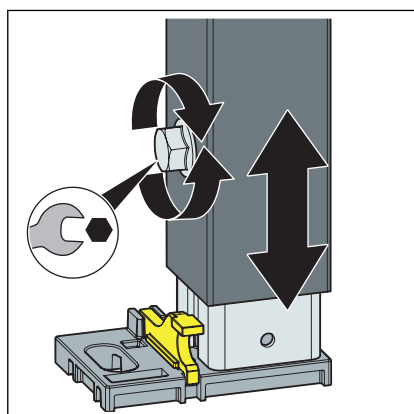
► Déterminer et marquer les points de fixation au sol.

- X3 : 375 mm

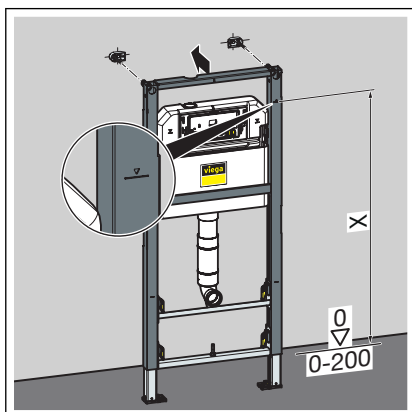
► Percer les trous.

► Mettre en place les chevilles.

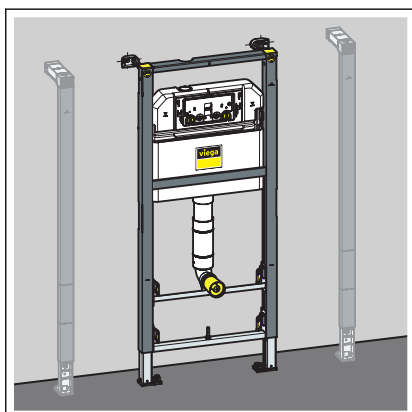
INFORMATION ! Monter le set de fixation Prevista Dry conformément à la notice d'utilisation du set de fixation.



► Desserrer les pieds de l'élément à l'aide d'une clé plate.



- Régler la hauteur de construction de l'élément d'après le marquage du bord supérieur du sol fini réalisé sur place.
 - X : 1000 mm
- Serrer les pieds de l'élément à l'aide d'une clé plate.

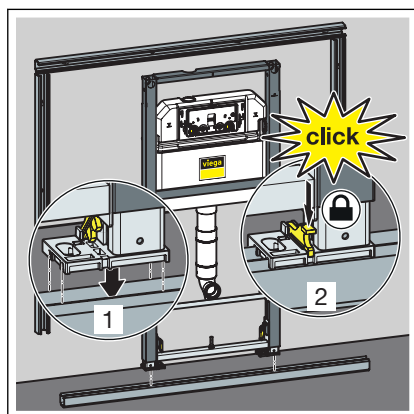


⇒ L'élément est fixé au mur.

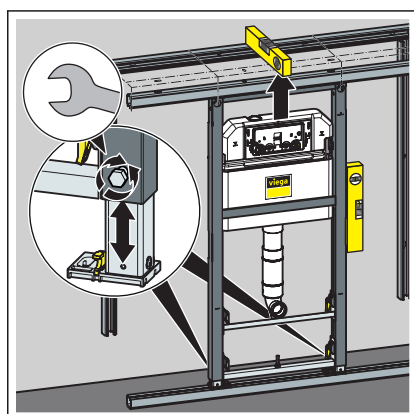
Montage dans Prevista Dry Plus



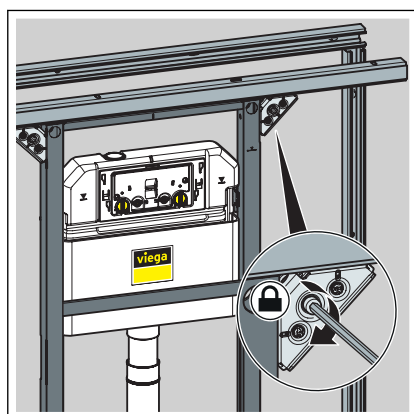
Monter le système de montage en applique Prevista Dry Plus conformément à la notice d'utilisation du système Prevista Dry Plus.



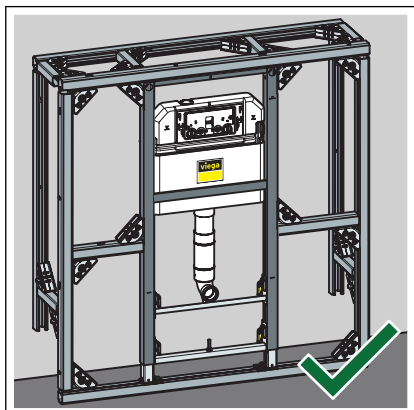
- Positionner l'élément sur le profilé de montage au sol.
- Fixer les pieds au profilé de montage au sol à l'aide des clips.



- Régler la hauteur de l'élément via les pieds.

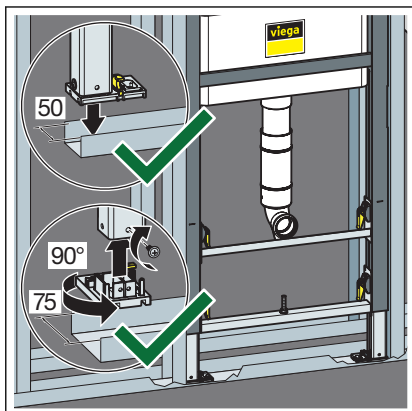


- Fixer l'élément à l'aide de galets pour profilé Prevista Dry Plus.

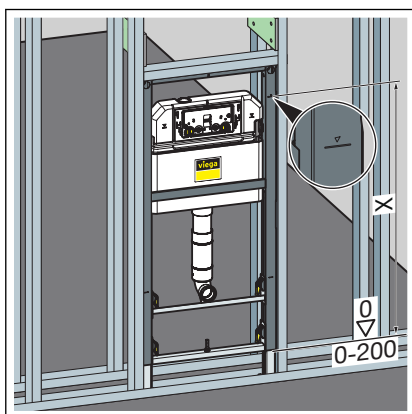


- ⇒ L'élément WC est fixé dans le système de montage en applique Prevista Dry Plus.

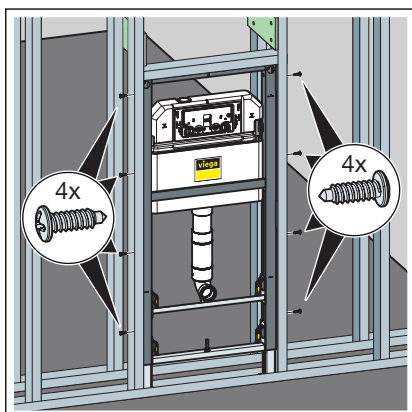
Montage dans un système de cloison métallique



- Positionner l'élément sur le profilé de montage au sol.
- Si nécessaire, passer d'une profondeur de pied de 50 mm (pré-montée) à 75 mm.
- Desserrer et retirer les plaques de base.
- Tourner les plaques de base à 90°.
- Visser les pieds sur le système de cloison.

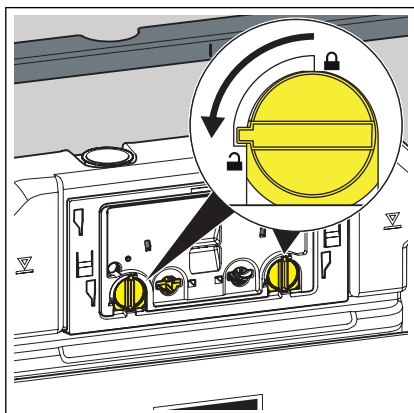


- Régler la hauteur de construction de l'élément d'après le marquage du bord supérieur du sol fini réalisé sur place.

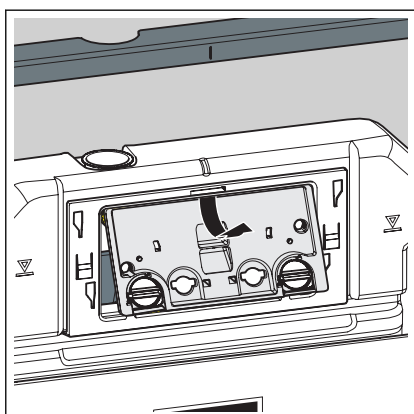


- Fixer l'élément dans le système de cloison à l'aide des vis fournies.

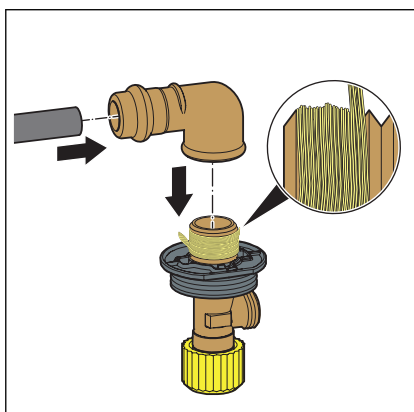
3.2.2 Raccordement du réservoir de chasse d'eau encastré



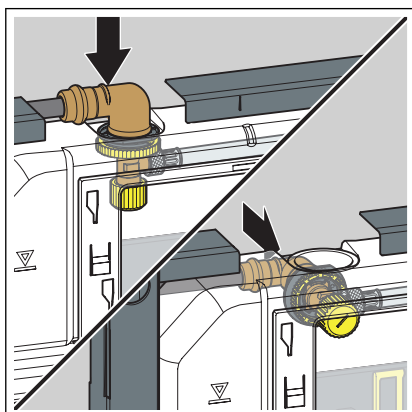
- Tourner le verrouillage de la plaque de recouvrement de 90° dans le sens inverse des aiguilles d'une montre.



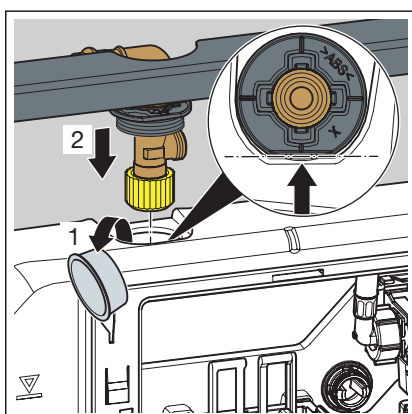
- Retirer la plaque de recouvrement.



- Mettre en place le raccord à sertir sur l'arrivée d'eau.
- Sertir le raccord.
- Réaliser l'étanchéité des raccords à visser du robinet d'arrêt.
- Visser le robinet d'arrêt dans le côté fileté de la pièce de raccordement.

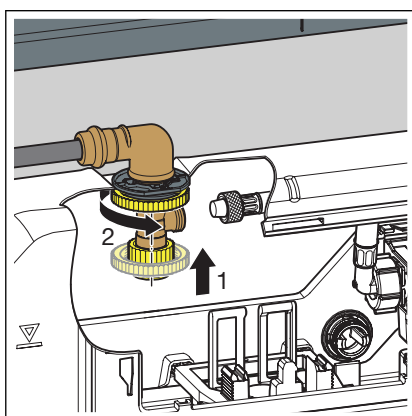


INFORMATION ! Sur le réservoir de chasse d'eau encastré 3H, le robinet d'arrêt peut être fixé à partir du haut ou du bas.

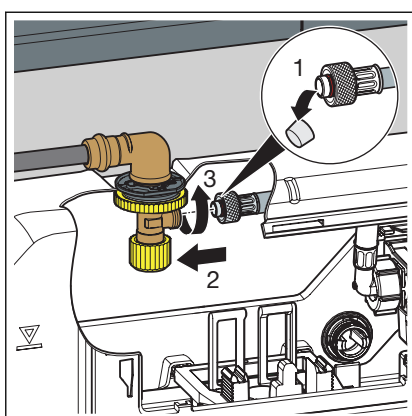


- Retirer le bouchon.
- Mettre en place le robinet d'arrêt dans le réservoir de chasse d'eau.

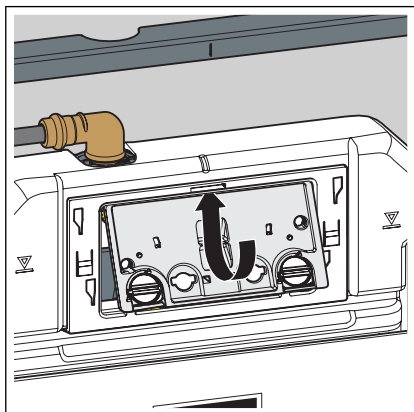
INFORMATION ! Veiller au bon positionnement du robinet d'arrêt.



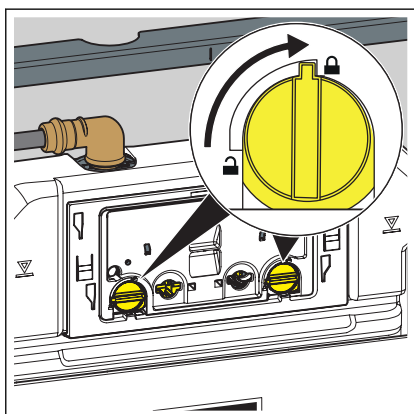
- Relier par vissage le robinet d'arrêt et le réservoir de chasse d'eau à l'aide du contre-écrou.



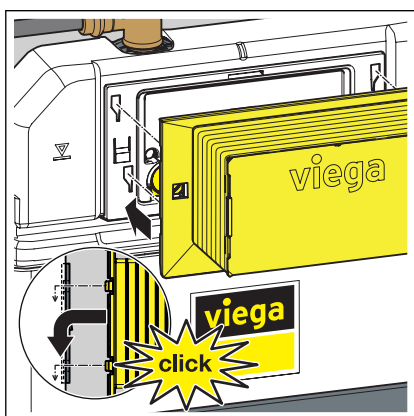
- Retirer la coiffe de protection du flexible d'arrivée d'eau.
- Relier par vissage le flexible d'arrivée d'eau et le robinet d'arrêt.



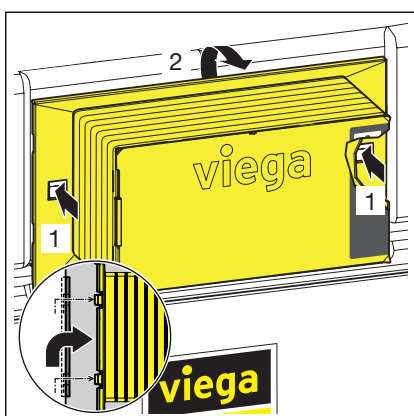
- Mettre en place la plaque de recouvrement dans le réservoir de chasse d'eau.



- Tourner le verrouillage de la plaque de recouvrement de 90° dans le sens des aiguilles d'une montre.



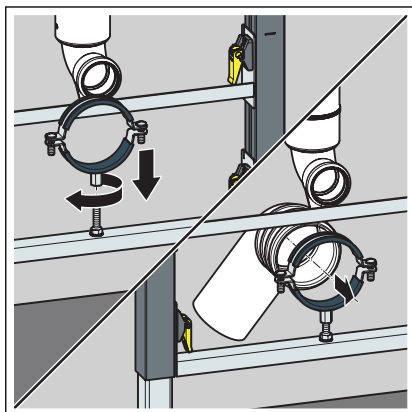
- Mettre en place la trappe d'accès sur la plaque de recouvrement.



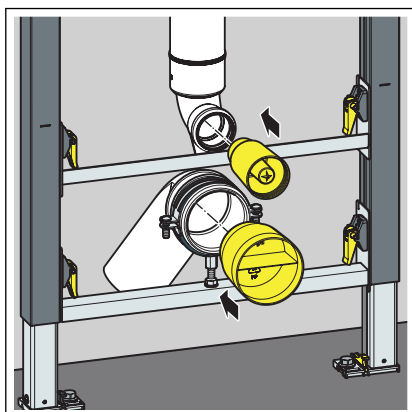
Pour retirer à nouveau la trappe d'accès, enfoncer les clips de fixation latéraux.

3.2.3 Montage du coude d'écoulement

Vidage variable

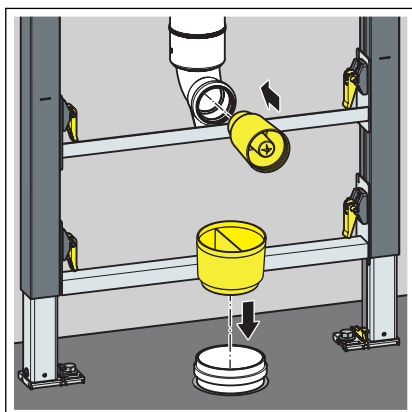


- Monter un collier.
- Fixer le coude d'écoulement dans le collier.



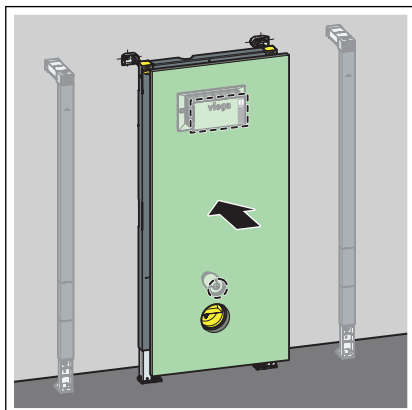
- Mettre en place le bouchon de protection pour le coude de chasse.
- Mettre en place le bouchon de protection pour le coude d'écoulement.

Siphon de sol

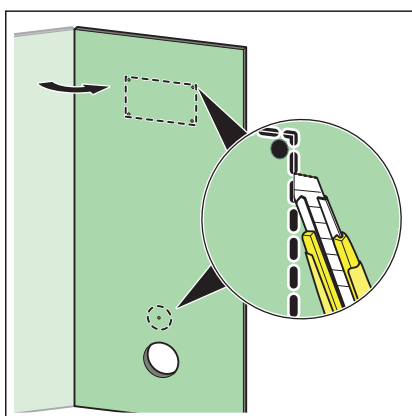


- Mettre en place le bouchon de protection pour le coude de chasse.
- Mettre en place le bouchon de protection pour le coude d'écoulement.

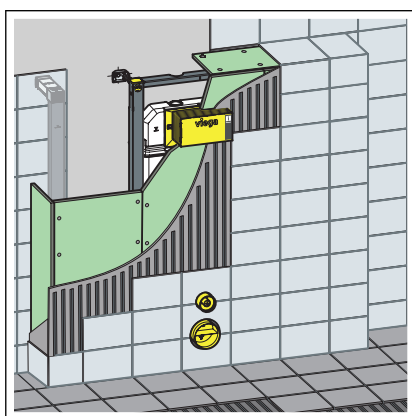
3.2.4 Ajustage et habillage de l'élément pour WC



- Poinçonner la plaque d'habillage en placoplâtre avec une légère pression au niveau de la trappe d'accès et du cache de protection.



- Découper les évidements pour le cache de protection et la trappe d'accès.

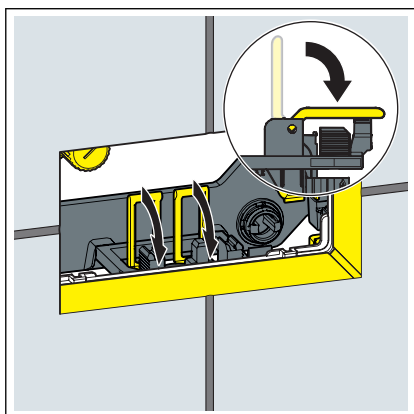


- Réaliser l'habillage de l'élément à l'aide de plaques d'habillage en placoplâtre.

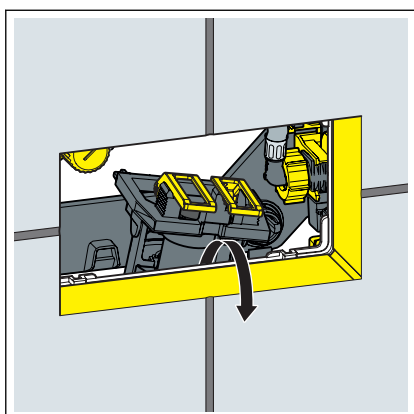
3.2.5 Réglage du débit de chasse d'eau

Conditions :

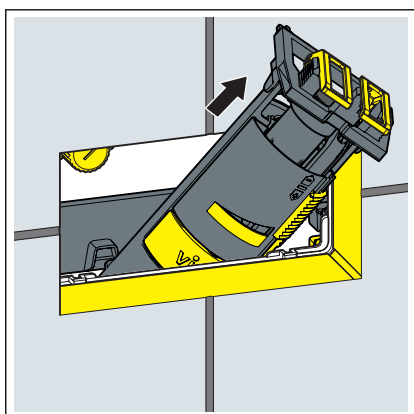
- Le réservoir de chasse d'eau est librement accessible.
- L'arrivée d'eau est coupée.
- L'équipement sanitaire est monté.
- Rabattre les languettes vers l'avant.

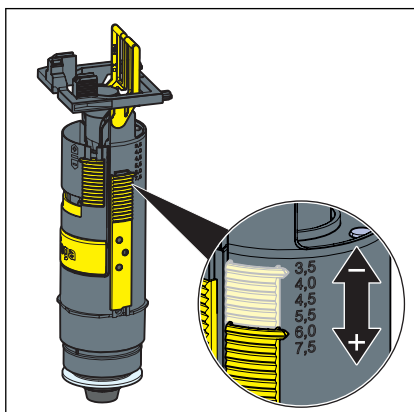


- Lever la soupape d'évacuation.

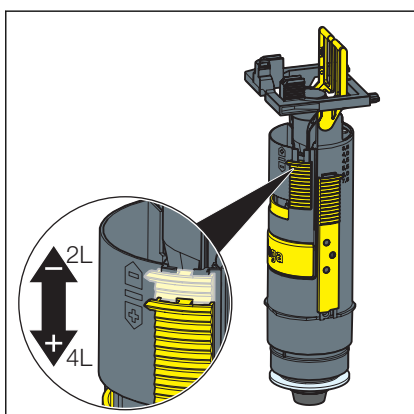


- Retirer la soupape d'évacuation par la trappe d'accès.





- Régler le grand débit de chasse au niveau de la soupape d'évacuation.

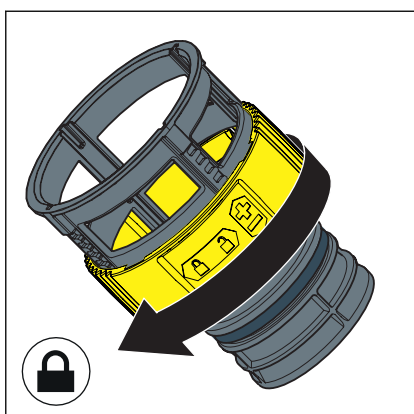
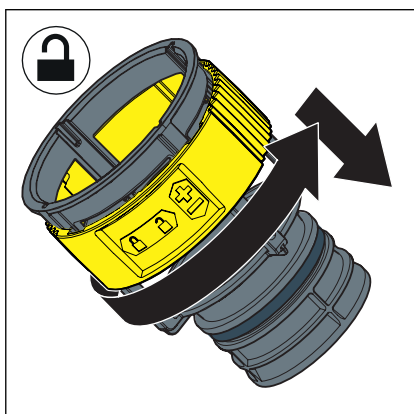


- Régler le petit débit de chasse au niveau de la soupape d'évacuation.

Régler le débit de chasse d'eau

Conditions :

- La soupape d'évacuation est démontée.
- L'étrangleur de débit de chasse d'eau est retiré.
- Déverrouiller l'étrangleur de débit de chasse d'eau.
- Régler le débit de chasse d'eau sur l'étrangleur.



- Verrouiller l'étrangleur de débit de chasse d'eau.

3.3 Nettoyage et maintenance

Nettoyage et maintenance du réservoir de chasse d'eau encastré

Le réservoir de chasse d'eau encastré est sollicité en permanence de manière mécanique, chimique et physique. C'est pourquoi les composants doivent être nettoyés en cas de besoin et les joints de la soupape d'évacuation et du robinet flotteur doivent être renouvelés.

Dans les zones ou les régions où la dureté de l'eau est très élevée en raison d'un taux élevé de chlorure de calcium ou de magnésium, des dépôts de calcaire au niveau des soupapes d'alimentation et d'évacuation peuvent apparaître. Selon l'importance des dépôts, les soupapes doivent être remplacées.

3.4 Traitement des déchets

Trier le produit et l'emballage selon les groupes de matériau respectifs (par ex. papier, métaux, matières plastiques ou métaux non ferreux) et les mettre au rebut conformément à la législation nationale applicable.