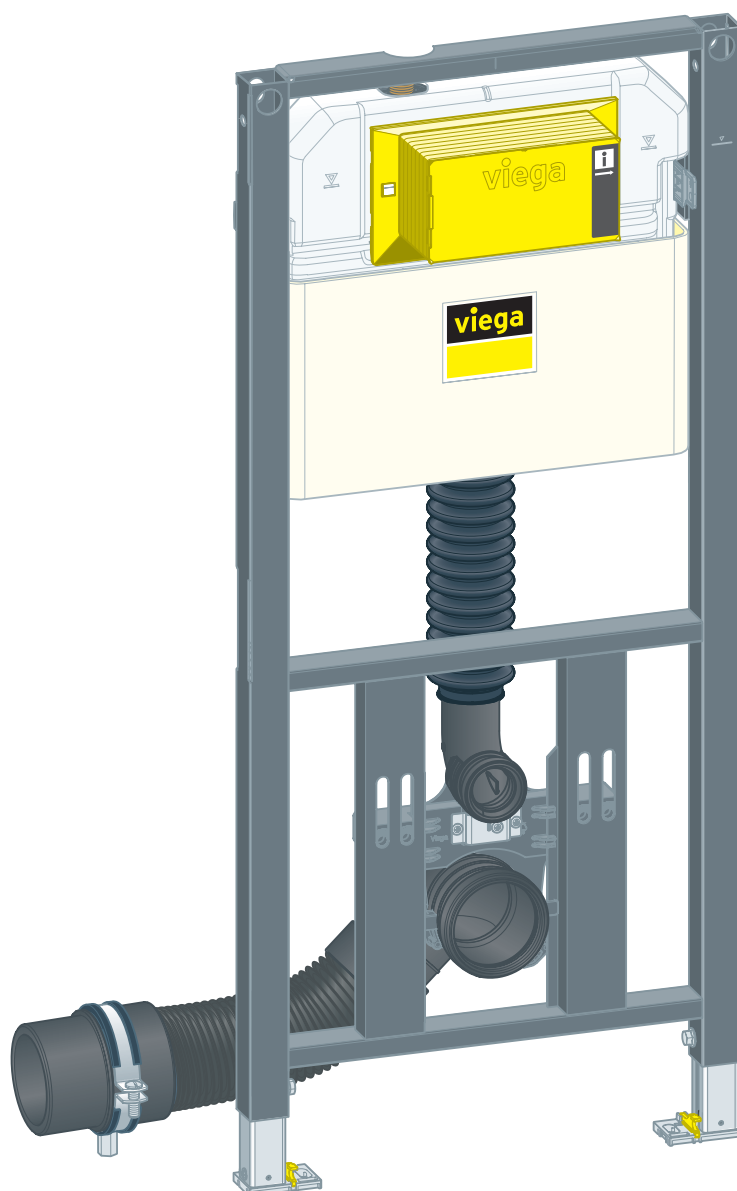


Notice d'utilisation

Élément pour WC Prevista Dry, hauteur de la cuvette réglable ultérieurement par l'installateur



pour plaques de commande de WC pour Prevista

Modèle
8522.31

Année de fabrication (à partir de)
01/2019

viega

Table des matières

1	À propos de cette notice d'utilisation	3
	1.1 Groupes cible	3
	1.2 Identification des remarques	3
	1.3 Remarque à propos de cette version linguistique	4
2	Informations produit	5
	2.1 Normes et réglementations	5
	2.2 Utilisation conforme	5
	2.2.1 Domaines d'application	5
	2.3 Description du produit	5
	2.3.1 Vue d'ensemble	5
	2.3.2 Composants compatibles	6
	2.3.3 Caractéristiques techniques	7
	2.4 Accessoires	8
3	Manipulation	9
	3.1 Informations pour le montage	9
	3.1.1 Conditions de montage	9
	3.1.2 Cotes de montage	10
	3.2 Montage	10
	3.2.1 Montage de l'élément WC	10
	3.2.2 Raccordement du réservoir de chasse d'eau encastré	17
	3.2.3 Montage du coude d'écoulement	20
	3.2.4 Ajustage et habillage de l'élément WC	20
	3.2.5 Réglage du débit de chasse d'eau	22
	3.2.6 Montage de la cuvette de WC	24
	3.3 Utilisation	27
	3.4 Nettoyage et maintenance	27
	3.5 Traitement des déchets	28

1 À propos de cette notice d'utilisation

Ce document est soumis aux droits d'auteur. Vous trouverez des informations complémentaires sur viega.com/legal.

1.1 Groupes cible

Les informations de cette notice s'adressent aux groupes de personnes suivants :

- chauffagistes et installateurs sanitaires professionnels et/ou personnel qualifié et formé
- utilisateurs finaux
- plaquistes

Les personnes qui ne disposent pas de la formation ou qualification indiquée ci-dessus ne sont pas habilitées au montage, à l'installation et, le cas échéant, à la maintenance de ce produit. Cette restriction ne s'applique pas aux éventuelles remarques concernant l'utilisation.

Le montage des produits Viega doit être effectué dans le respect des règles techniques généralement reconnues et des notices d'utilisation Viega.

1.2 Identification des remarques

Les textes d'avertissement et de remarque sont en retrait par rapport au reste du texte et identifiés de manière spécifique par des pictogrammes.



DANGER !

Avertit d'éventuelles blessures mortelles.



AVERTISSEMENT !

Avertit d'éventuelles blessures graves.



ATTENTION !

Avertit d'éventuelles blessures.



REMARQUE !

Avertit d'éventuels dommages matériels.



Précisions et conseils supplémentaires.

1.3 Remarque à propos de cette version linguistique

La présente notice d'utilisation contient des informations importantes sur le choix du produit ou du système, le montage et la mise en service ainsi que sur l'utilisation conforme et, si nécessaire, sur les mesures de maintenance. Ces informations sur les produits, leurs caractéristiques et techniques d'application sont basées sur les normes actuellement en vigueur en Europe (par ex. EN) et/ou en Allemagne (par ex. DIN/DVGW).

Certains passages du texte peuvent faire référence à des dispositions techniques en Europe/Allemagne. Ces prescriptions s'appliquent comme recommandations pour d'autres pays dans la mesure où il n'y existe pas d'exigences nationales correspondantes. Les lois, standards, dispositions, normes nationaux pertinents et autres dispositions techniques prévalent sur les directives allemandes/européennes spécifiées dans cette notice : les informations fournies ici ne sont pas obligatoires pour d'autres pays et zones mais elles devraient, comme indiqué plus haut, être considérées comme aide.

2 Informations produit

2.1 Normes et réglementations

Les normes et réglementations mentionnées ci-dessous sont valables pour l'Allemagne ou bien l'Europe. Vous trouverez les réglementations nationales sur le site web respectif du pays sous :

- en français : viega.be/normes
- en flamand : viega.be/normen

Réglementations du paragraphe : Domaines d'application/Conditions de montage

Domaine de validité/remarque	Réglementation valable pour l'Allemagne
Murs maçonnés adaptés	EN 1996-1-1
Murs bétonnés adaptés	DIN 1045
Systèmes de cloison adaptés	DIN 18183

2.2 Utilisation conforme

2.2.1 Domaines d'application

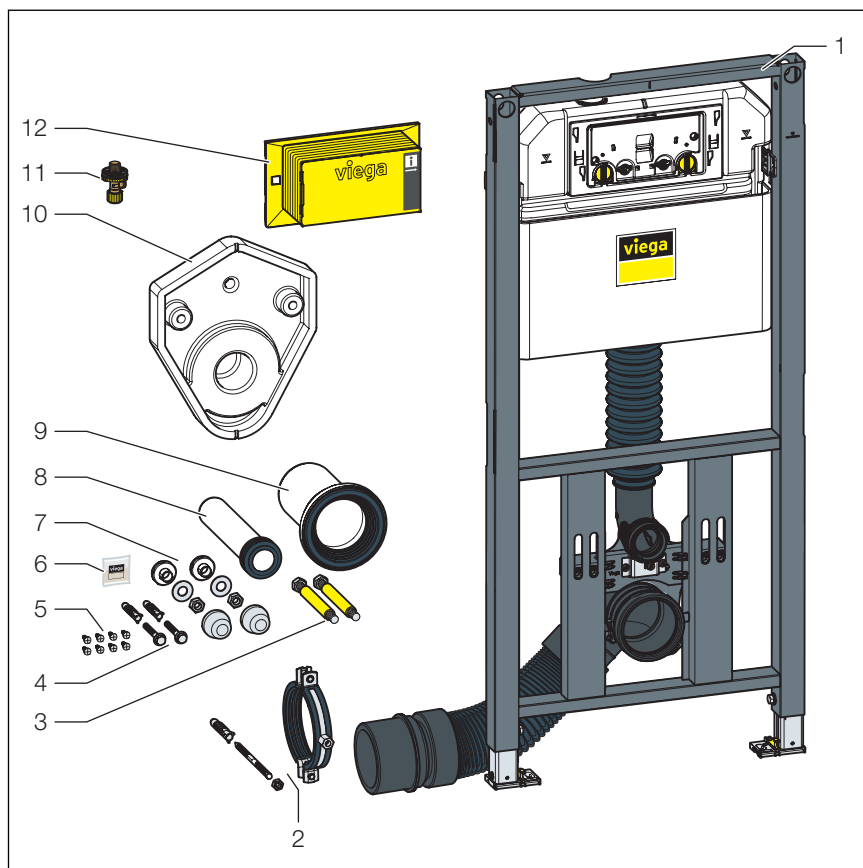
L'élément pour WC Prevista Dry est adapté pour le montage dans les structures murales et les systèmes de cloison conformément aux réglementations du paragraphe ↗ « *Réglementations du paragraphe : Domaines d'application/Conditions de montage* » à la page 5 et peut être utilisé dans un système de montage en applique Prevista Dry Plus.

La hauteur de siège individuelle peut être modifiée ultérieurement dans une plage de 80 mm.

2.3 Description du produit

2.3.1 Vue d'ensemble

L'élément pour WC est doté des équipements suivants :


Fig. 1: Composants

- 1 Réservoir de chasse d'eau encastré 3H
- 2 Support pour coude d'écoulement
- 3 Tiges filetées pour WC mural (entraxe 180 ou 230 mm)
- 4 Vis et chevilles pour la fixation au sol
- 5 Vis pour la fixation dans le système de cloison
- 6 Graisse siliconée
- 7 Set de montage pour cuvette de WC
- 8 Tube de chasse
- 9 Manchon de raccordement WC avec joint à lèvres
- 10 Bloc de mousse rigide
- 11 Robinet d'arrêt
- 12 Cache de montage de la trappe d'accès

2.3.2 Composants compatibles

L'élément pour WC est compatible avec toutes les cuvettes de WC courantes, y compris celles à saillie importante (sans obstacles).

L'élément pour WC peut être complété avec les composants compatibles suivants :

- Élément de fixation Prevista Dry
- Set de fixation Prevista Dry modèle 8570.36
- Set de fixation Prevista Dry modèle 8573
- Set de fixation Prevista Dry Plus modèle 8570.49

- Plaque de recouvrement pour Prevista modèle 8570.38
- Raccord pour set d'accessoires électroniques modèle 8655.11

Montez les composants conformément à la notice d'utilisation de chacun des composants.

Raccord WC avec douchette

Pour l'extension de l'élément pour WC afin de le transformer en WC avec douchette, une arrivée d'eau et un raccordement électrique supplémentaires sont nécessaires. Le raccordement électrique doit être effectué sur place.

2.3.3 Caractéristiques techniques

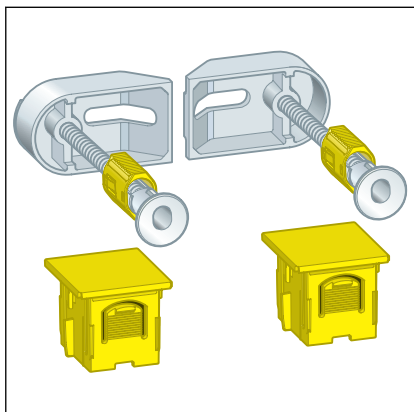
Débit de chasse d'eau

Petit débit de chasse	Réglage d'usine	env. 3 l
	Plage de réglage	env. 2 à 4 l
Grand débit de chasse	Réglage d'usine	env. 6 l
	Plage de réglage	env. 3,5 à 7,5 l

Pression d'eau

Pression d'eau min.	15 kPa (0,15 bar)
Pression d'eau max.	1000 kPa (10 bar)

2.4 Accessoires



Pour le montage, Viega recommande un set de fixation Prevista Dry.

Set de fixation Prevista Dry modèle 8570.36 pour la fixation des éléments Prevista Dry en montage individuel/en ligne, montage individuel directement sur le corps de construction ou montage en angle sur un système de cloison massif ou métallique.



Set de fixation Prevista Dry modèle 8573 pour le montage individuel des éléments Prevista Dry sur un mur massif.



Set de fixation Prevista Dry Plus modèle 8570.49 pour le montage individuel des éléments Prevista Dry dans Prevista Dry Plus.

3 Manipulation

3.1 Informations pour le montage

3.1.1 Conditions de montage

Murs adaptés

- Murs maçonnés
- Murs bétonnés
- Systèmes de cloison métalliques
- Systèmes de montage en applique Prevista Dry Plus

Les structures murales doivent être conformes aux réglementations du paragraphe ↪ « *Réglementations du paragraphe : Domaines d'application/Conditions de montage* » à la page 5.

L'élément pour WC ne peut être monté que sur des pans de mur plans.

Hauteur de construction

Pour la hauteur de construction, la hauteur marquée du bord supérieur du sol fini doit être respectée.

Raccord d'eau

L'élément pour WC possède un raccordement à l'eau de R $\frac{1}{2}$ pouce.



REMARQUE !

Utiliser toujours le nouveau jeu de flexibles fourni pour le raccordement d'eau. Ne pas utiliser d'ancien jeu de flexibles.

Variantes de déclenchement

L'élément pour WC peut être complété avec une commande à distance, un déclenchement électrique ou de plaques de commande à capteur. Les câbles pour ces variantes de déclenchement électriques doivent être installés avant l'habillage.

Pour la préparation de la commande à distance, la gaine correspondante est nécessaire.

3.1.2 Cotes de montage

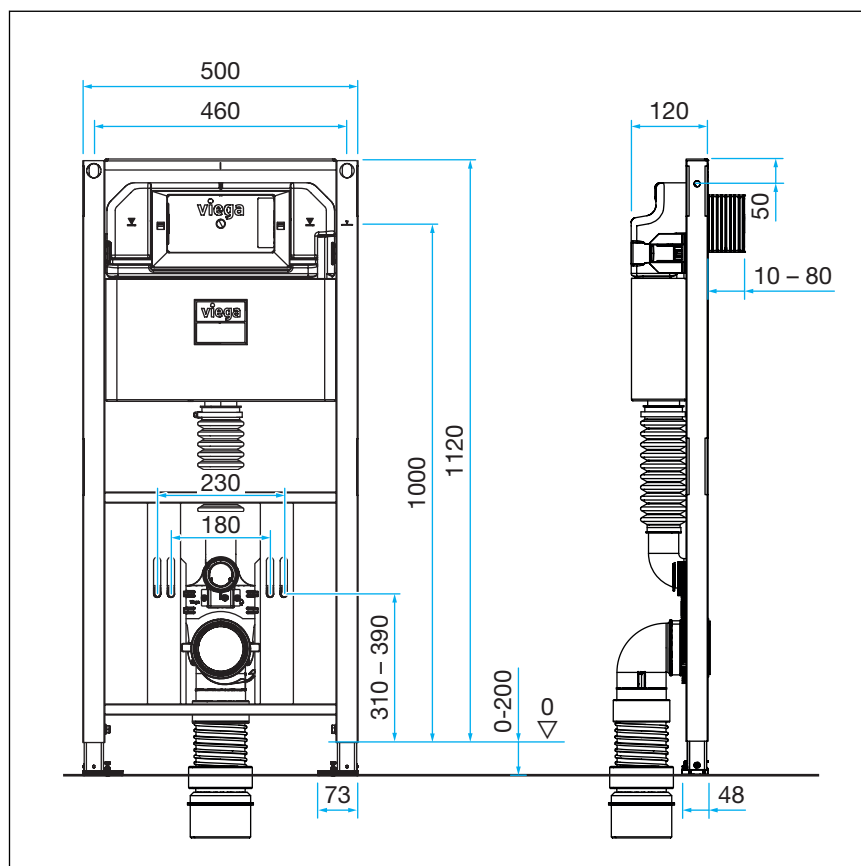


Fig. 2: Schéma coté

3.2 Montage

3.2.1 Montage de l'élément WC

Montage sur un mur maçonné

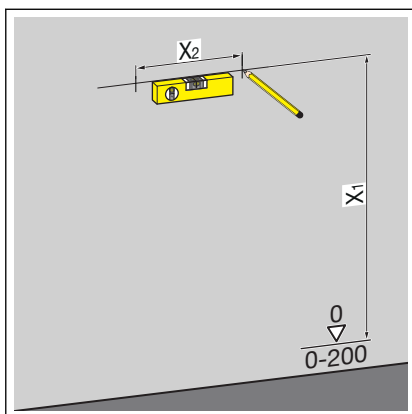


Murs maçonnés et bétonnés

Pour le montage de plusieurs éléments WC avec un écart > 500 mm, Viega recommande d'utiliser une console intermédiaire Prevista Dry (modèle 8570.48). Observez la notice d'utilisation de la console intermédiaire lors du montage.

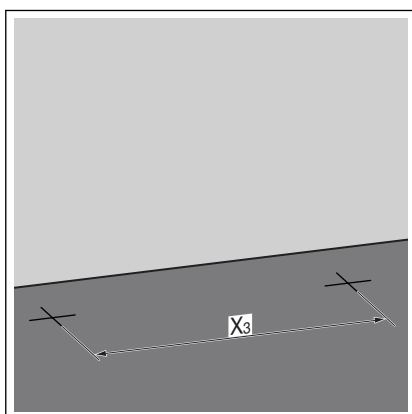


Pour le montage, Viega recommande d'utiliser un set de fixation Prevista Dry.



➤ Déterminer et marquer les points de fixation.

- X1 : 1100 mm
- X2 : 460 mm



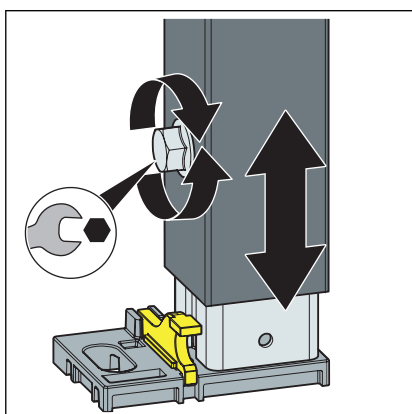
➤ Déterminer et marquer les points de fixation au sol.

- X3 : 375 mm

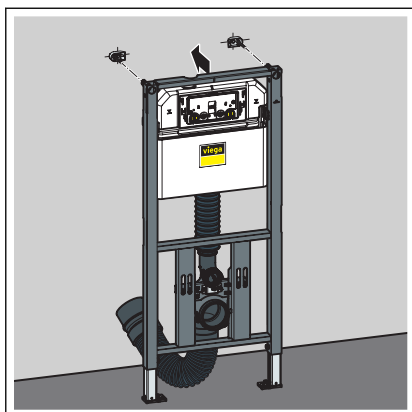
➤ Percer les trous.

➤ Mettre en place les chevilles.

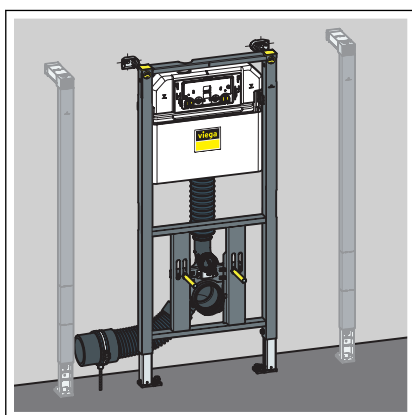
INFORMATION ! Monter le set de fixation Prevista Dry conformément à la notice d'utilisation du set de fixation.



➤ Desserrer les pieds de l'élément à l'aide d'une clé plate.



- Régler la hauteur de construction de l'élément d'après le marquage du bord supérieur du sol fini réalisé sur place.
 - X : 1000 mm
- Serrer les pieds de l'élément à l'aide d'une clé plate.

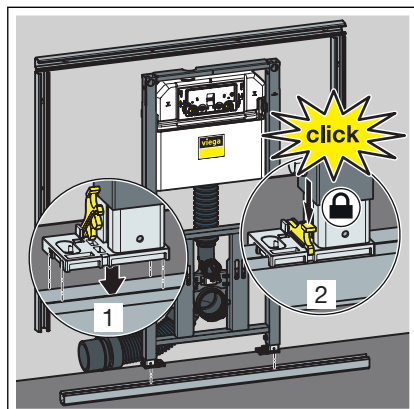


- ◇ L'élément est fixé au mur.

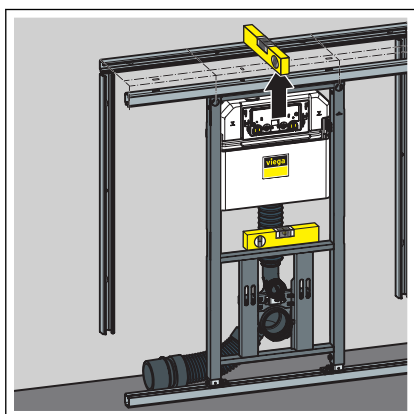
Montage dans Prevista Dry Plus



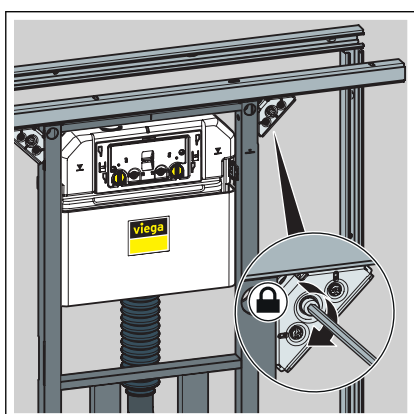
Monter le système de montage en applique Prevista Dry Plus conformément à la notice d'utilisation du système Prevista Dry Plus.



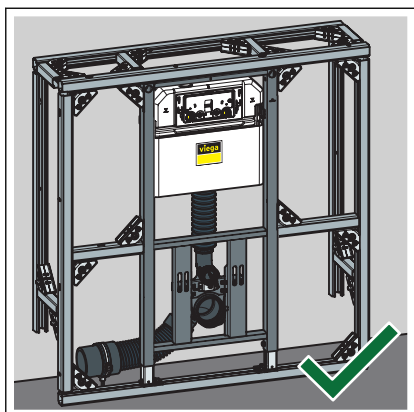
- Positionner l'élément sur le profilé de montage au sol.
- Fixer les pieds au profilé de montage au sol à l'aide des clips.



- Régler la hauteur de l'élément via les pieds.

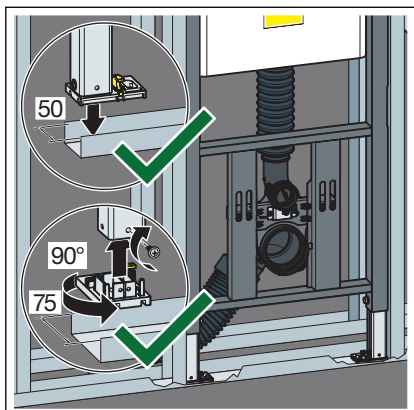


- Fixer l'élément à l'aide de galets pour profilé Prevista Dry Plus.

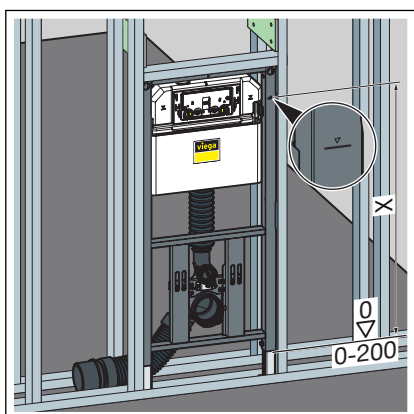


- L'élément est fixé dans le système de montage en applique Pre-
vista Dry Plus.

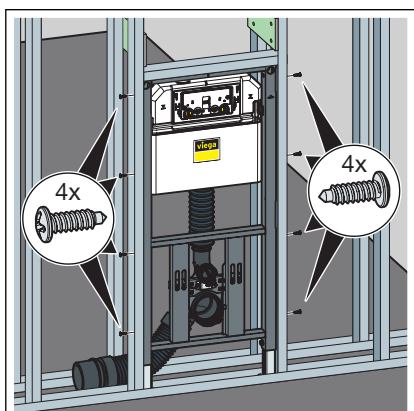
Montage dans un système de cloison métallique



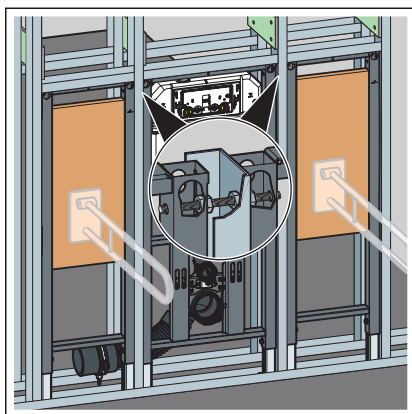
- Positionner l'élément sur le profilé de montage au sol.
- Si nécessaire, passer d'une profondeur de pied de 50 mm (pré-montée) à 75 mm.
- Sortir les pieds et les tourner de 90°.
- Visser les pieds sur le système de cloison.



- Régler la hauteur de construction de l'élément d'après le marquage du bord supérieur du sol fini réalisé sur place.
 - X : 1000 mm

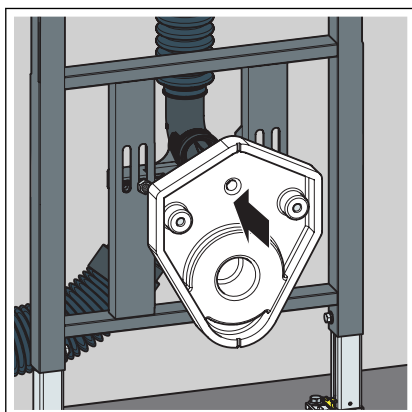


- Fixer l'élément dans le système de cloison à l'aide des vis fournies.



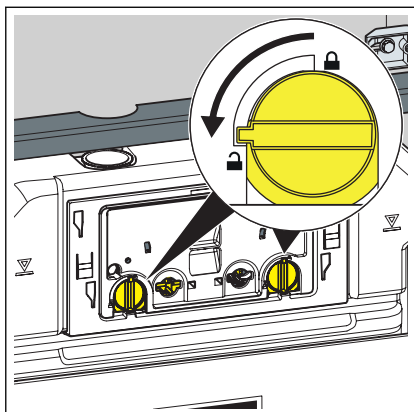
- Le cas échéant, relier d'autres éléments à l'élément par le système de cloison.

Montage du cache de protection de la commande de chasse d'eau

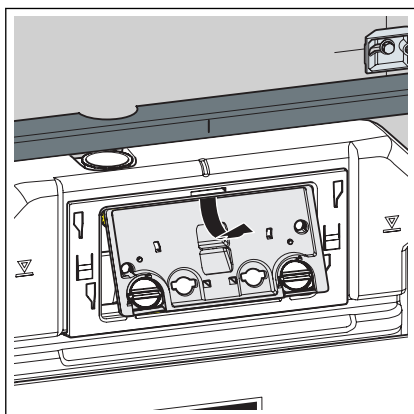


- Mettre en place le cache de protection de la commande de chasse d'eau.
- Glisser le bloc de mousse rigide sur le tube d'évacuation à l'aide des tiges filetées.

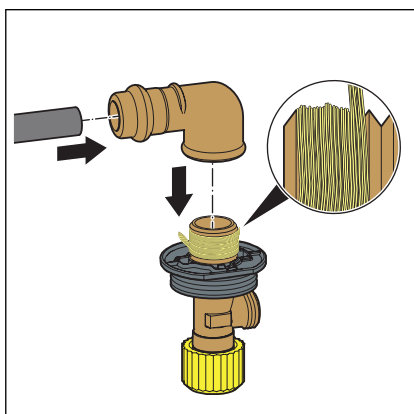
3.2.2 Raccordement du réservoir de chasse d'eau encastré



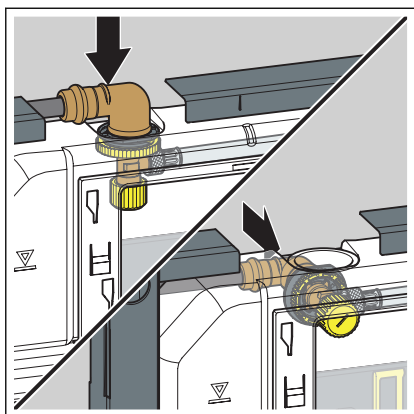
- Tourner le verrouillage de la plaque de recouvrement de 90° dans le sens inverse des aiguilles d'une montre.



- Retirer la plaque de recouvrement.

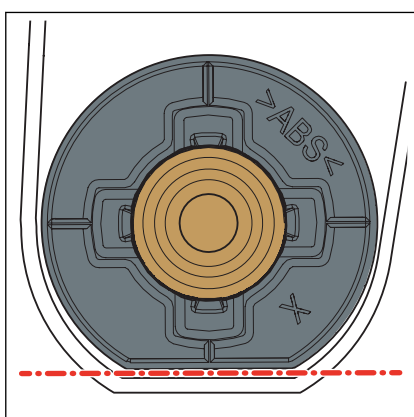


- Mettre en place le raccord à sertir sur l'arrivée d'eau.
- Sertir le raccord.
- Réaliser l'étanchéité des raccords à visser du robinet d'arrêt.
- Visser le robinet d'arrêt dans le côté fileté du raccord.

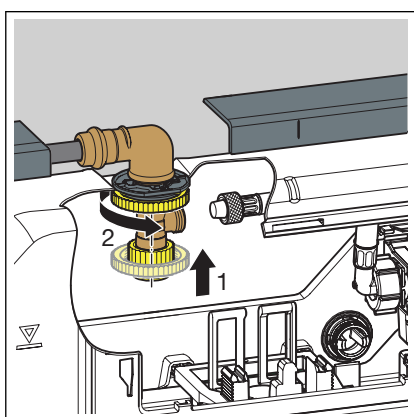


INFORMATION ! Sur le réservoir de chasse d'eau encastré 3H, le robinet d'arrêt peut être fixé à partir du haut ou du dos.

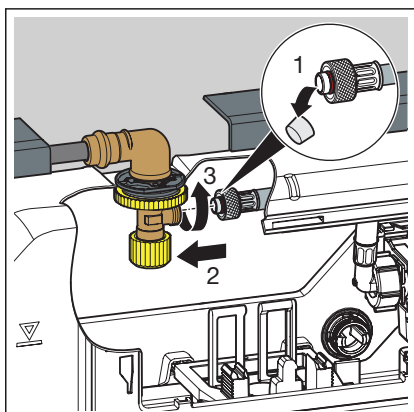
- Retirer le bouchon.
- Mettre en place le robinet d'arrêt dans le réservoir de chasse d'eau.



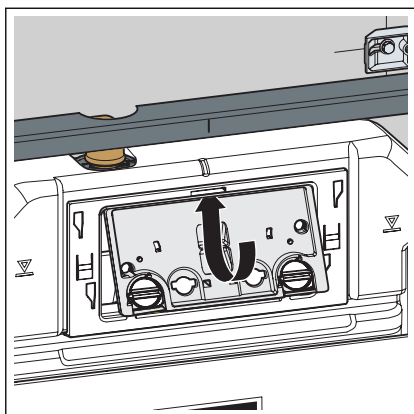
INFORMATION ! Veiller au bon positionnement du robinet d'arrêt.



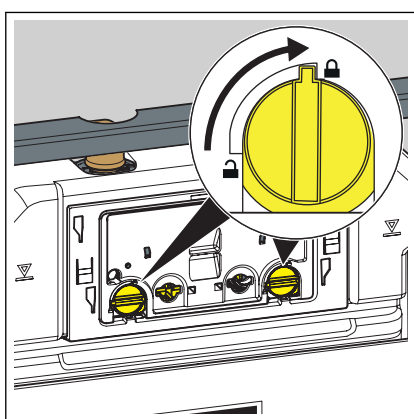
- Relier par vissage le robinet d'arrêt et le réservoir de chasse d'eau à l'aide du contre-écrou.



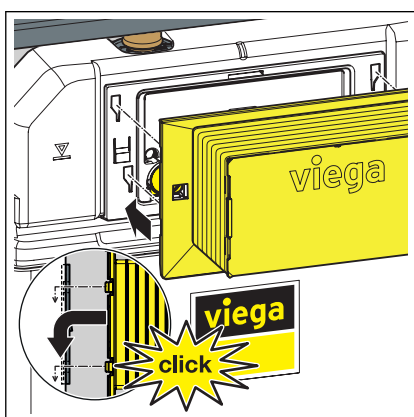
- Retirer la coiffe de protection du flexible d'arrivée d'eau.
- Visser fermement à la main le flexible d'arrivée d'eau au robinet d'arrêt.



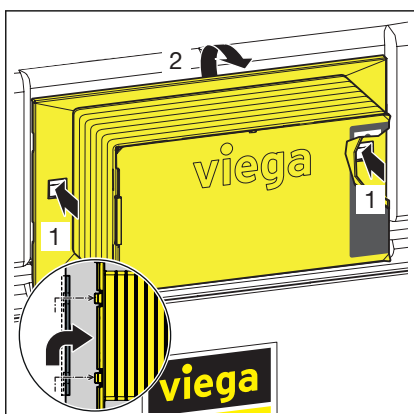
► Mettre en place la plaque de recouvrement dans le réservoir de chasse d'eau.



► Tourner le verrouillage de la plaque de recouvrement de 90° dans le sens des aiguilles d'une montre.



► Mettre en place la trappe d'accès sur la plaque de recouvrement.

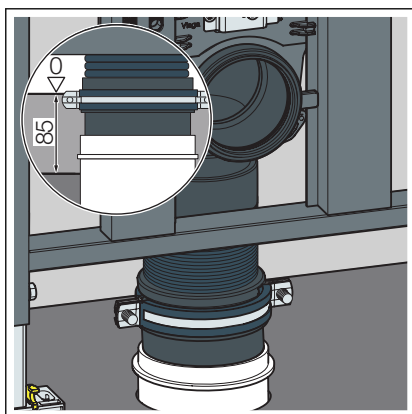
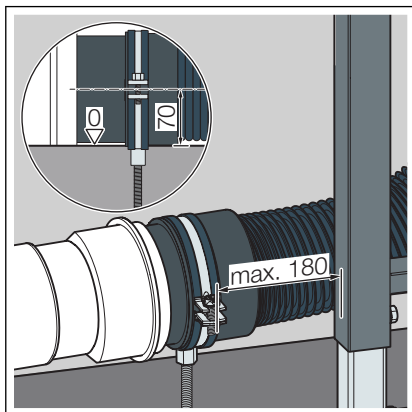


Pour retirer à nouveau la trappe d'accès, enfoncer les clips de fixation latéraux.

3.2.3 Montage du coude d'écoulement

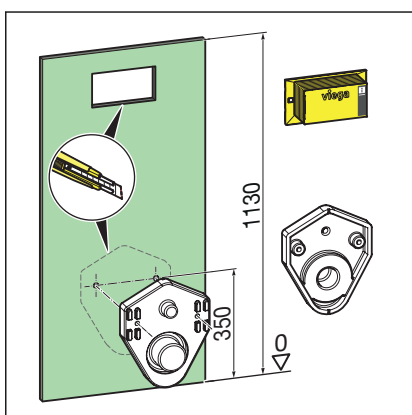
Lors du montage, éviter ce qui suit :

- formation d'affaissements
- charges de traction
- Alternative : fixer le coude d'écoulement au mur ou au sol sans le matériel de fixation fourni, en tenant compte des cotes de fixation.

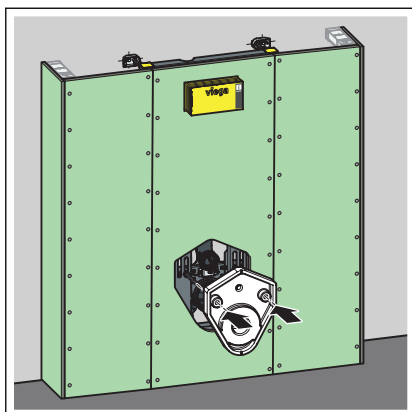


INFORMATION ! La pose verticale de la tuyauterie à travers le plancher en béton brut n'est possible qu'à l'aide du coude d'écoulement (modèle 8095, réf. 713744). La structure de la chape doit s'élever à 85 mm au minimum.

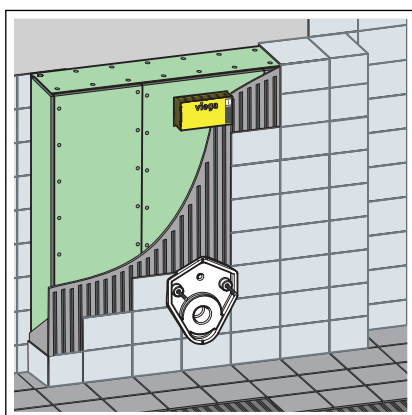
3.2.4 Ajustage et habillage de l'élément WC



- Marquer le contour du bloc de mousse rigide sur la plaque d'habillage en placoplâtre.
- Retirer le bloc de mousse rigide et découper le contour (du sol fini jusqu'au milieu des tiges filetées 350 mm).



- Réaliser l'habillage de l'élément à l'aide de plaques d'habillage en placoplâtre adaptées.
- Remettre en place le bloc de mousse rigide.

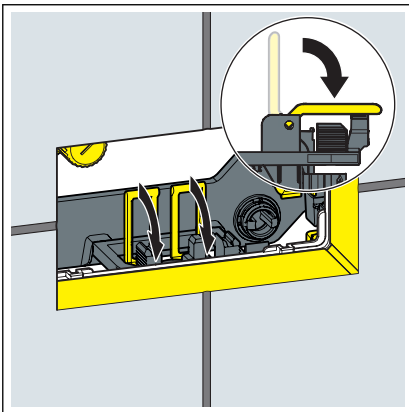


- Carreler l'élément WC.

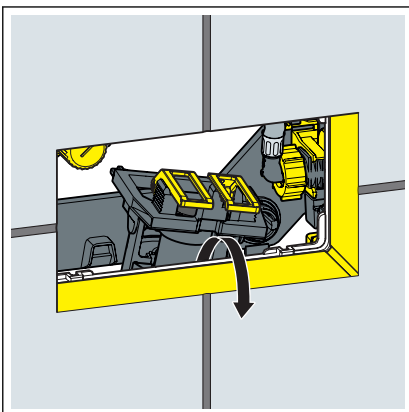
3.2.5 Réglage du débit de chasse d'eau

Conditions :

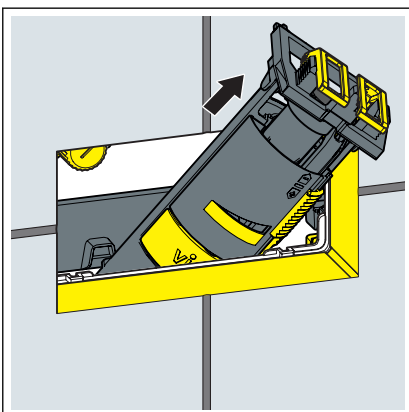
- Le réservoir de chasse d'eau est librement accessible.
- L'arrivée d'eau est coupée.
- L'équipement sanitaire est monté.
- Rabattre les languettes vers l'avant.

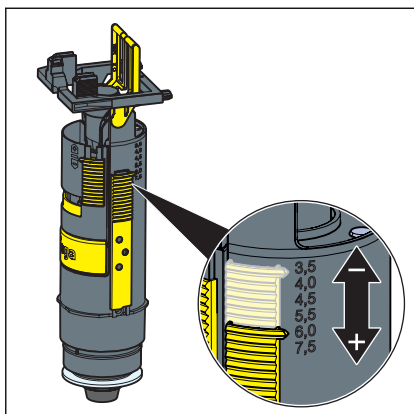


- Lever la soupape d'évacuation.

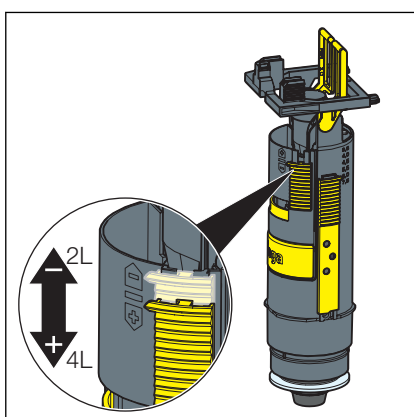


- Retirer la soupape d'évacuation par la trappe d'accès.





► Régler le grand débit de chasse au niveau de la soupape d'évacuation.

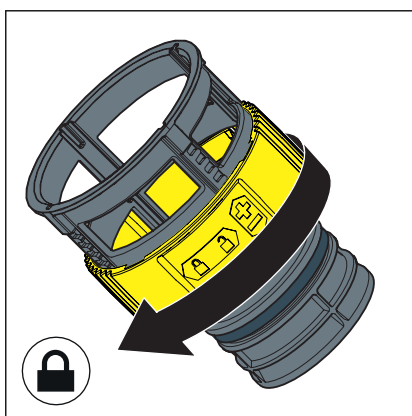
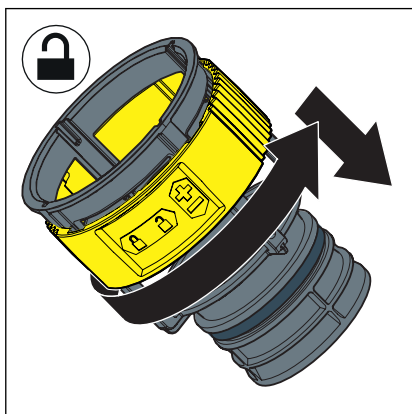


► Régler le petit débit de chasse au niveau de la soupape d'évacuation.

Régler le débit de chasse d'eau

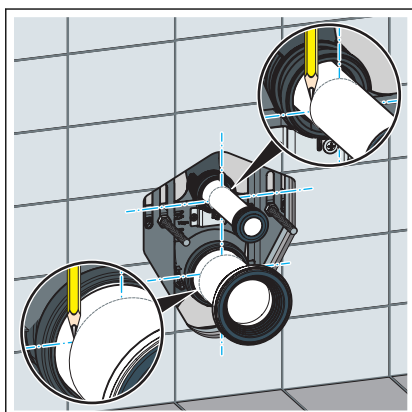
Conditions :

- La soupape d'évacuation est démontée.
- L'étrangleur de débit de chasse d'eau est retiré.
- Déverrouiller l'étrangleur de débit de chasse d'eau.
- Régler le débit de chasse d'eau sur l'étrangleur.

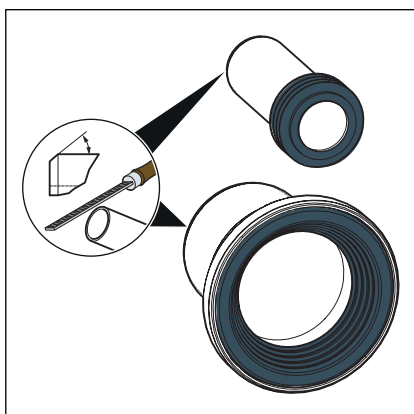
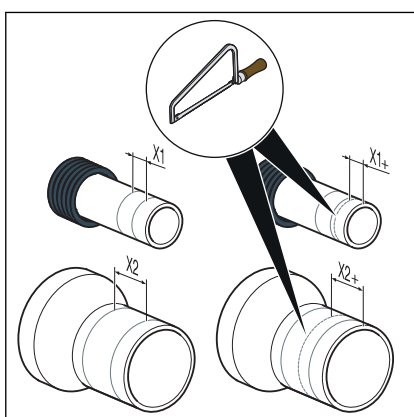
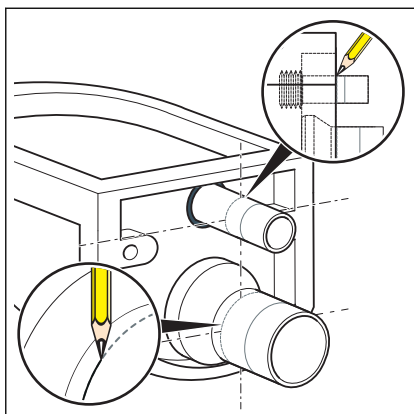


- Verrouiller l'étrangleur de débit de chasse d'eau.

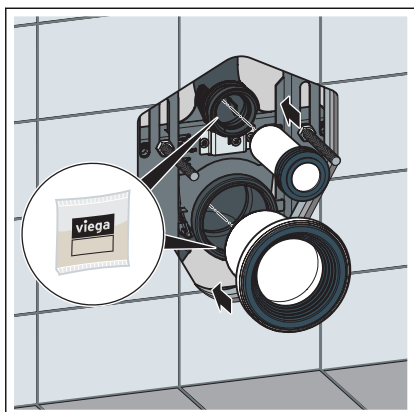
3.2.6 Montage de la cuvette de WC



- Marquer la profondeur d'insertion des tubes de chasse et d'évacuation.



- Raccourcir les tubes de chasse et d'évacuation.
- Ébavurer les tubes de chasse et d'évacuation.



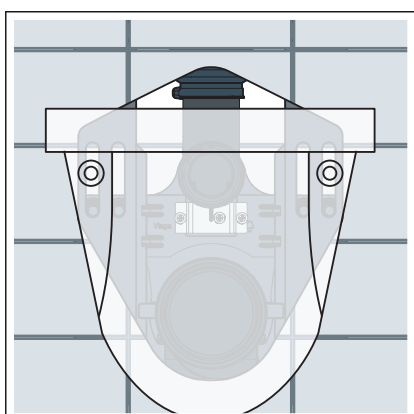
- Graisser les tubes de chasse et d'évacuation à l'aide de graisse siliconée et les mettre en place.



- Monter la cuvette de WC.



- Ajuster et fixer la cuvette de WC.



- Vérifier si l'ouverture dans le mur est bien totalement couverte par la cuvette de WC. Dans le cas contraire, utiliser la plaque de recouvrement modèle 8040.21.

3.3 Utilisation

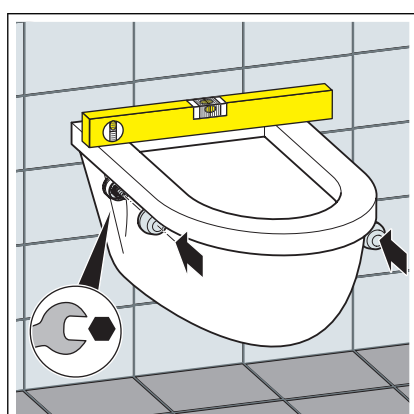
Réglage de la hauteur du WC



- Desserrer les vis de fixation à l'aide d'une clé plate (ne pas les dévisser).



- Déplacer la cuvette de WC en hauteur.



- Aligner la cuvette de WC et resserrer les vis de fixation.

3.4 Nettoyage et maintenance

Nettoyage et maintenance du réservoir de chasse d'eau encastré

Le réservoir de chasse d'eau encastré est sollicité en permanence de manière mécanique, chimique et physique. C'est pourquoi les composants doivent être nettoyés en cas de besoin et les joints de la soupape d'évacuation et du robinet flotteur doivent être renouvelés.

Dans les zones ou les régions où la dureté de l'eau est très élevée en raison d'un taux élevé de chlorure de calcium ou de magnésium, des dépôts de calcaire au niveau des soupapes d'alimentation et d'évacuation peuvent apparaître. Selon l'importance des dépôts, les soupapes doivent être remplacées.

3.5 Traitement des déchets

Trier le produit et l'emballage selon les groupes de matériau respectifs (par ex. papier, métaux, matières plastiques ou métaux non ferreux) et les mettre au rebut conformément à la législation nationale applicable.



Viega Belgium sprl

info@viega.be

viega.be

BEfr • 2020-06 • VPN180639

