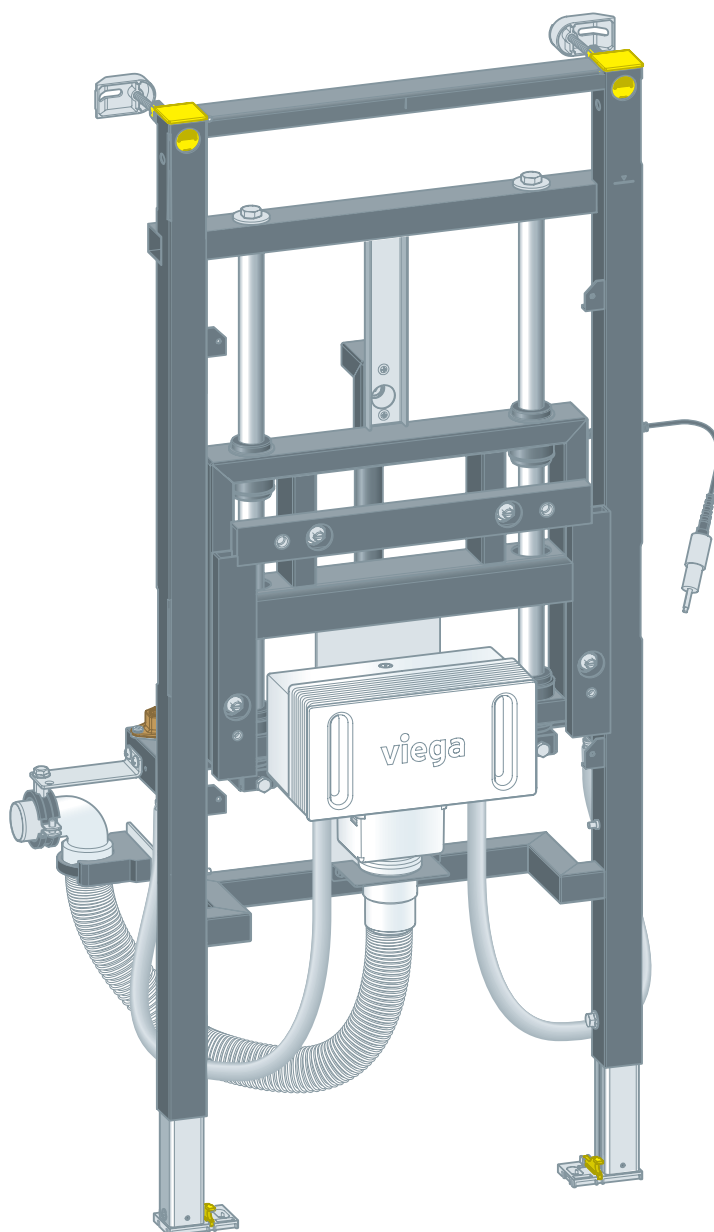


Notice d'utilisation

Élément pour lavabo Prevista Dry à hauteur de cuvette réglable individuellement



pour lavabo sans obstacle avec robinetterie monotrou, lavabo
avec robinetterie monotrou

Modèle
8535.32

Année de fabrication (à partir de)
03/2019

viega

Table des matières

1	À propos de cette notice d'utilisation	3
	1.1 Groupes cible	3
	1.2 Identification des remarques	3
	1.3 Remarque à propos de cette version linguistique	4
2	Informations produit	5
	2.1 Normes et réglementations	5
	2.2 Utilisation conforme	5
	2.2.1 Domaines d'application	5
	2.3 Description du produit	6
	2.3.1 Vue d'ensemble	6
	2.3.2 Principe de fonctionnement	6
	2.3.3 Composants compatibles	7
	2.3.4 Caractéristiques techniques	7
	2.4 Accessoires	8
3	Manipulation	11
	3.1 Informations pour le montage	11
	3.1.1 Conditions de montage	11
	3.1.2 Cotes de montage	12
	3.2 Montage	13
	3.2.1 Montage de l'élément pour lavabo	13
	3.2.2 Ajuster et habiller l'élément	23
	3.2.3 Montage de la plaque de recouvrement	25
	3.2.4 Montage du boîtier de raccordement encastré	29
	3.2.5 Changement de côté du flexible hydraulique	33
	3.2.6 Remplacement des robinets d'arrêt	34
	3.3 Levage et abaissement du lavabo	34
	3.4 Nettoyage et maintenance	36
	3.5 Traitement des déchets	37

1 À propos de cette notice d'utilisation

Ce document est soumis aux droits d'auteur. Vous trouverez des informations complémentaires sur viega.com/legal.

1.1 Groupes cible

Les informations de cette notice s'adressent aux groupes de personnes suivants :

- chauffagistes et installateurs sanitaires professionnels et/ou personnel qualifié et formé
- utilisateurs finaux
- plaquistes

Les personnes qui ne disposent pas de la formation ou qualification indiquée ci-dessus ne sont pas habilitées au montage, à l'installation et, le cas échéant, à la maintenance de ce produit. Cette restriction ne s'applique pas aux éventuelles remarques concernant l'utilisation.

Le montage des produits Viega doit être effectué dans le respect des règles techniques généralement reconnues et des notices d'utilisation Viega.

Remise à l'utilisateur

Le présent document contient des informations concernant l'utilisation et l'entretien. Veuillez impérativement le remettre au client/à l'exploitant/à l'utilisateur après le montage.

1.2 Identification des remarques

Les textes d'avertissement et de remarque sont en retrait par rapport au reste du texte et identifiés de manière spécifique par des pictogrammes.



DANGER !

Avertit d'éventuelles blessures mortelles.



AVERTISSEMENT !

Avertit d'éventuelles blessures graves.



ATTENTION !

Avertit d'éventuelles blessures.

**REMARQUE !**

Avertit d'éventuels dommages matériels.



Précisions et conseils supplémentaires.

1.3 Remarque à propos de cette version linguistique

La présente notice d'utilisation contient des informations importantes sur le choix du produit ou du système, le montage et la mise en service ainsi que sur l'utilisation conforme et, si nécessaire, sur les mesures de maintenance. Ces informations sur les produits, leurs caractéristiques et techniques d'application sont basées sur les normes actuellement en vigueur en Europe (par ex. EN) et/ou en Allemagne (par ex. DIN/DVGW).

Certains passages du texte peuvent faire référence à des dispositions techniques en Europe/Allemagne. Ces prescriptions s'appliquent comme recommandations pour d'autres pays dans la mesure où il n'y existe pas d'exigences nationales correspondantes. Les lois, standards, dispositions, normes nationaux pertinents et autres dispositions techniques prévalent sur les directives allemandes/européennes spécifiées dans cette notice : les informations fournies ici ne sont pas obligatoires pour d'autres pays et zones mais elles devraient, comme indiqué plus haut, être considérées comme aide.

2 Informations produit

2.1 Normes et réglementations

Les normes et réglementations mentionnées ci-dessous sont valables pour l'Allemagne ou bien l'Europe. Vous trouverez les réglementations nationales sur le site web respectif du pays sous :

- en français : viega.be/normes
- en flamand : viega.be/normen

Réglementations du paragraphe : Domaines d'application/Conditions de montage

Domaine de validité/remarque	Réglementation valable pour l'Allemagne
Murs maçonnés adaptés	EN 1996-1-1
Murs bétonnés adaptés	DIN 1045
Systèmes de cloison adaptés	DIN 18183

2.2 Utilisation conforme

2.2.1 Domaines d'application

L'élément pour lavabo Prevista Dry est adapté pour le montage dans les structures murales et les systèmes de cloison conformément aux réglementations du paragraphe ↪ « *Réglementations du paragraphe : Domaines d'application/Conditions de montage* » à la page 5 et peut être utilisé dans un système de montage en applique Prevista Dry Plus.

L'élément pour lavabo Prevista Dry est adapté pour les cuvettes de lavabo à robinetterie monotrou (également accessibles aux personnes à mobilité réduite).

La hauteur d'utilisation individuelle peut être réglée dans une plage de 20 cm.

2.3 Description du produit

2.3.1 Vue d'ensemble

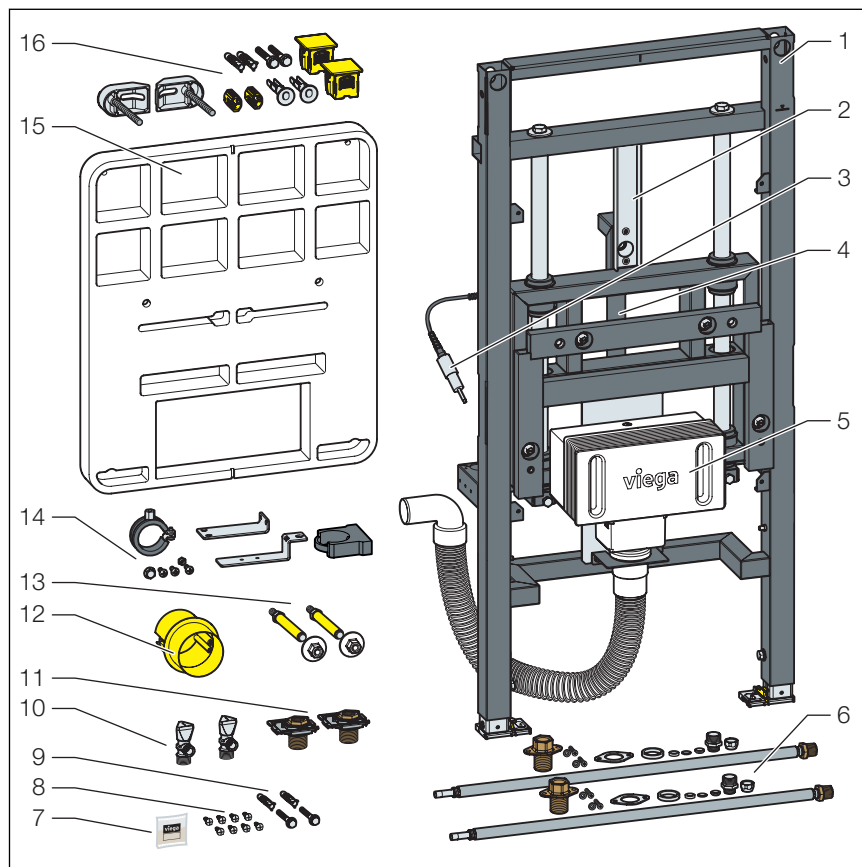


Fig. 1: Composants et matériel fourni

- 1 Élément pour lavabo
- 2 Sécurité de transport
- 3 Ressort à gaz
- 4 Vérin hydraulique avec flexible hydraulique et unité d'actionnement
- 5 Boîtier de raccordement encastré
- 6 Flexibles G ½ x 10 mm
- 7 Graisse siliconée
- 8 Vis pour la fixation dans le système de cloison
- 9 Vis et chevilles pour la fixation au sol
- 10 Robinets d'arrêt
- 11 Raccord fileté pour robinets d'arrêt
- 12 Boîte d'encastrement
- 13 Tiges filetées pour la fixation de l'équipement sanitaire
- 14 Matériel de fixation coude d'écoulement
- 15 Gabarit de montage
- 16, Set de fixation

2.3.2 Principe de fonctionnement

Ressort à gaz

L'élément pour lavabo réglable en hauteur fonctionne sans électronique à l'aide d'un ressort à gaz.

Le ressort à gaz garantit un réglage en continu de la hauteur du lavabo dans une plage de 20 cm.



Vous trouverez des informations complémentaires dans la notice d'utilisation du ressort à gaz.



**ATTENTION !
Risque d'écrasement**

Lors du réglage en hauteur, la plaque de recouvrement se déplace parallèlement à la surface du mur. Il en résulte un risque de blessures par écrasement dans les zones au-dessus et en dessous de la plaque de recouvrement.

- Gardez vos mains à l'écart des zones dangereuses.

Abaissement du lavabo

En cas de pression sur le bouton de commande et de légère charge pesant sur le lavabo, l'équipement sanitaire est abaissé de max. 20 cm.

Levage du lavabo

En cas de pression sur le bouton de commande sans charge sur le lavabo, le lavabo s'élève de 20 mm max. grâce au ressort à gaz. En cas de cuvettes de lavabo lourdes, une légère aide manuelle peut être nécessaire le cas échéant.

2.3.3 Composants compatibles

L'élément pour lavabo est utilisable uniquement pour les cuvettes de lavabo avec un poids total, robinetterie comprise, de 15 à 21 kg.

Pour l'installation finale, la plaque de recouvrement 8570.45 est nécessaire.

2.3.4 Caractéristiques techniques

Plage de réglage individuelle de la hauteur du lavabo	200 mm
Écart de fixation de la cuvette de lavabo	280 mm
Largeur de lavabo max.	700 mm
Construction murale (carrelage mural inclus)	max. 45 mm

Poids total levable et abaissable	env. 18 kg ± 3 kg
Force de déclenchement pour le bouton de commande	env. 30 N



Selon le poids total (robinetterie et autres éléments inclus), une légère aide manuelle peut être nécessaire lors du levage ou de l'abaissement complet du lavabo.

2.4 Accessoires

Accessoires nécessaires

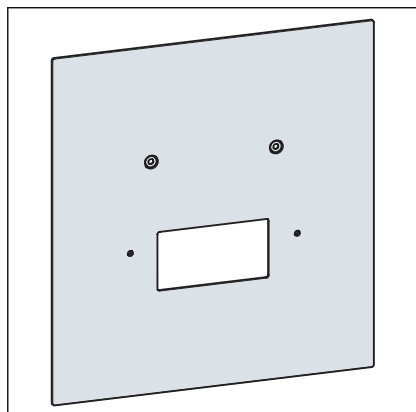
L'élément pour lavabo est fourni sans plaque de recouvrement. Pour le montage, vous avez besoin de la plaque de recouvrement 8570.45.

Console intermédiaire

La console intermédiaire (modèle 8570.48) sert à l'assemblage de plusieurs éléments Viega Prevista avec un écart inférieur à 500 mm afin de permettre un habillage solide.

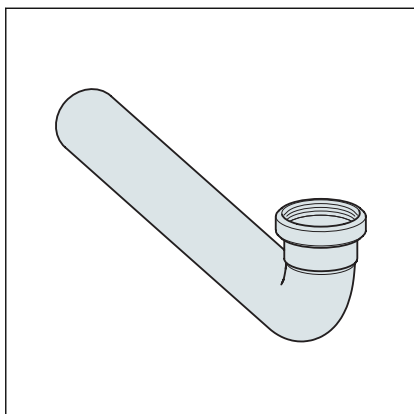
Pièces de rechange

Au besoin, vous pouvez vous procurer les pièces de rechange suivantes :

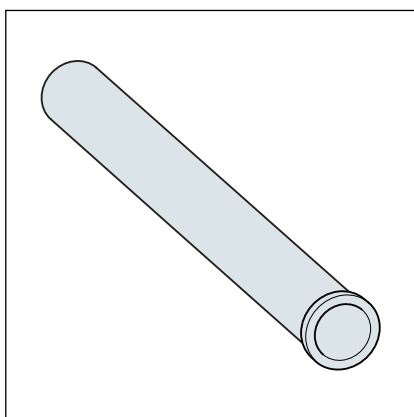


Plaque de recouvrement modèle 8570.45, verre

- Bouton-poussoir avec rosace pour le réglage en hauteur individuel de la cuvette de lavabo
- 2 raccords filetés doubles droits avec raccords filetés à compression pour tube en cuivre d10
- 2 tubes de raccordement, chromés, d10
- Coude d'écoulement 300 mm, laiton chromé
- Plaque de recouvrement matière plastique chromée pour boîtier de raccordement encastré

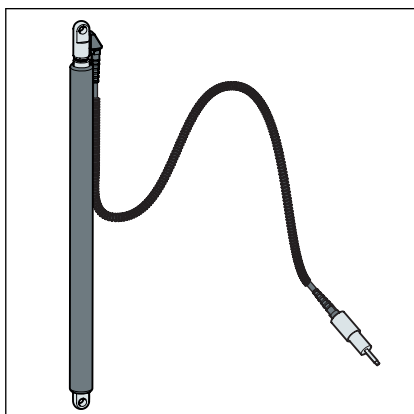


Coude d'écoulement modèle 8064.90, chromé avec collet



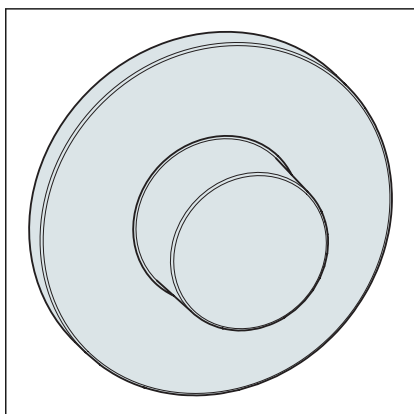
Tube d'évacuation modèle 9945.143

- Chromé avec collet 75 mm, article 121 587
- Chromé avec collet 120 mm, article 670 856



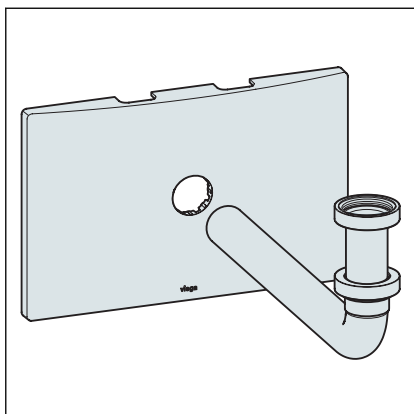
Ressort à gaz modèle 8172.1, uniquement en liaison avec l'élément pour lavabo Prevista Dry modèle 8535.32

- Acier
- Déclenchement hydraulique



Bouton-poussoir 8064.10 avec rosace, uniquement en liaison avec l'élément pour lavabo Prevista Dry modèle 8535.32

- Laiton chromé
- Déclenchement hydraulique



Plaque de recouvrement pour boîtier de raccord encastré modèle 8314.5

- Matière plastique, chromée
- 2 raccords filetés doubles droits avec raccords filetés à compression pour tube en cuivre d10
- 2 tubes de raccordement, chromés, d10
- Coude d'écoulement 300 mm, laiton chromé
- Tube de réglage, laiton chromé

3 Manipulation

3.1 Informations pour le montage

3.1.1 Conditions de montage

Murs adaptés

- Murs maçonnés
- Murs bétonnés
- Systèmes de cloison métalliques
- Systèmes de montage en applique Prevista Dry Plus

Les structures murales doivent être conformes aux réglementations du paragraphe ↪ « *Réglementations du paragraphe : Domaines d'application/Conditions de montage* » à la page 5.

L'élément pour lavabo ne peut être monté que sur des pans de mur plans.

Écart minimal par rapport au mur pour le montage sur le système de cloison

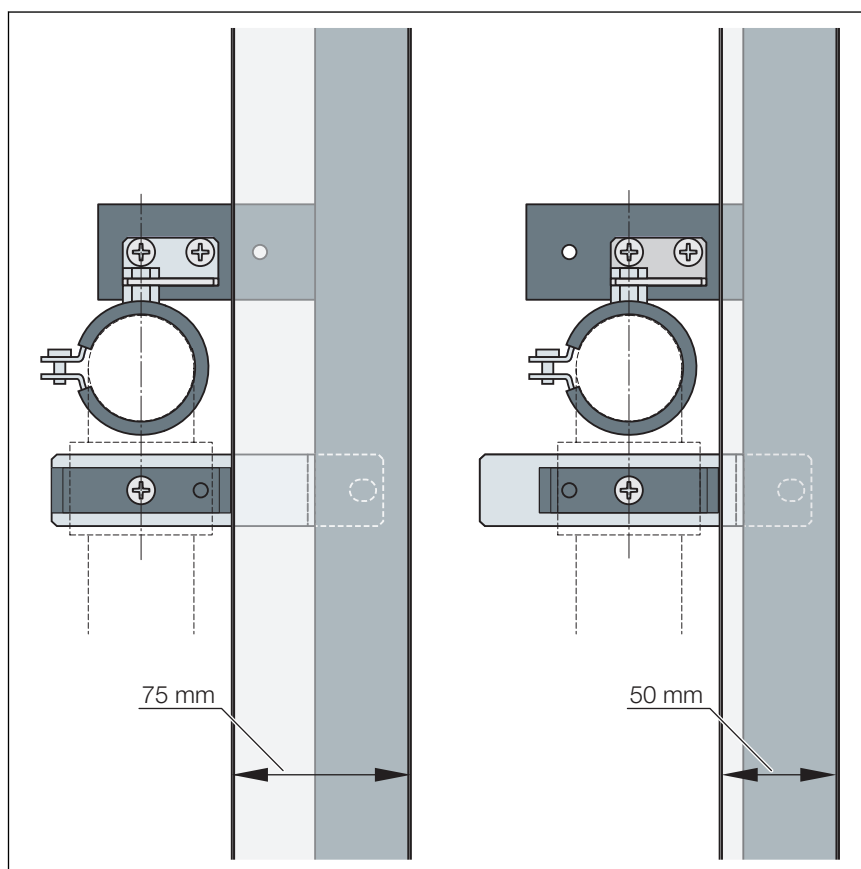


Fig. 2: Écart minimal par rapport au mur

L'écart minimal par rapport au mur est de :

- 160 mm à gauche ; points de fixation extérieurs pour les profilés du système de cloison de 75 mm de profondeur
- 135 mm à droite (si la plaque de maintien 2 est raccourcie) ; points de fixations intérieurs pour les profilés du système de cloison de 50 mm de profondeur.

Hauteur de construction

Pour la hauteur de construction, la hauteur marquée du bord supérieur du sol fini doit être respectée.

3.1.2 Cotes de montage

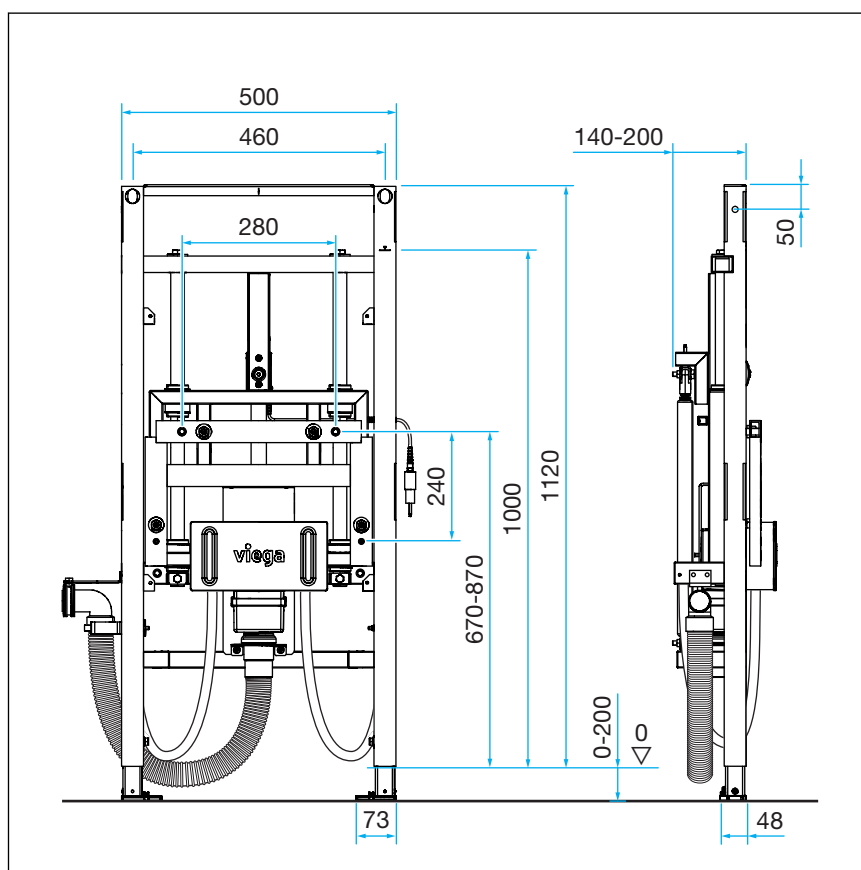
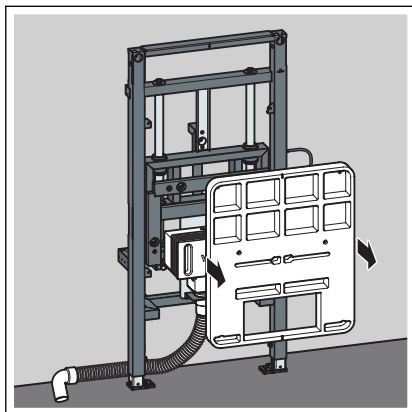


Fig. 3: Dimensions

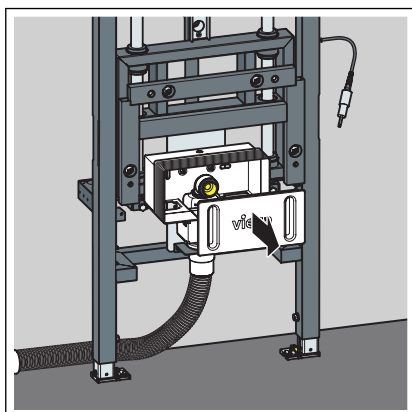
3.2 Montage

3.2.1 Montage de l'élément pour lavabo

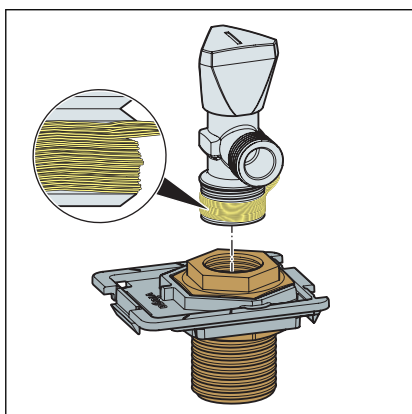
Préparation du boîtier de raccordement encastré



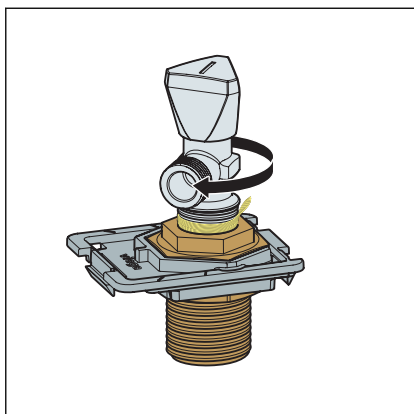
- Retirer le gabarit de montage de l'élément.



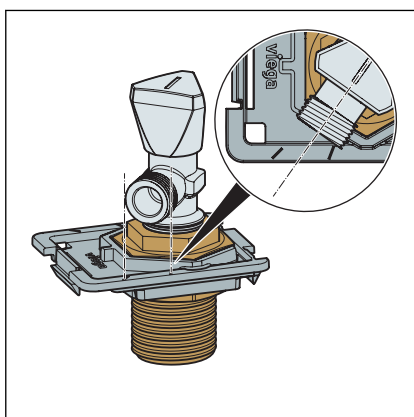
- Retirer le cache de protection du boîtier de raccordement encastré.



- Réaliser l'étanchéité ou l'étanchéité au chanvre du robinet d'arrêt.

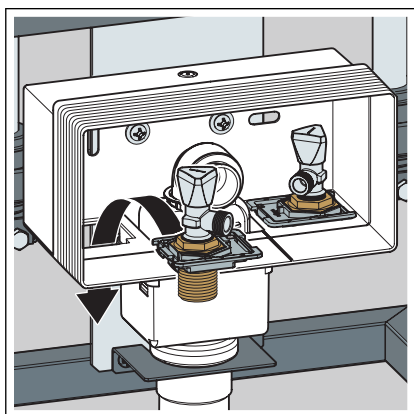


► Visser le robinet d'arrêt dans le raccord fileté.

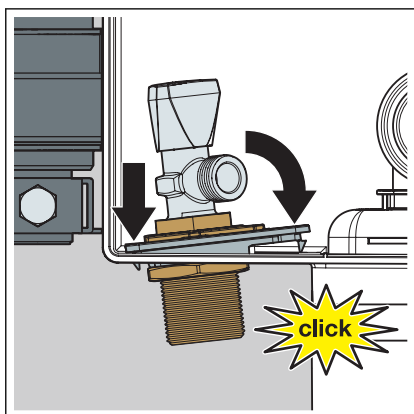


INFORMATION ! Observer les marquages supplémentaires lors de l'alignement des robinets d'arrêt.

► Procéder au vissage jusqu'à ce que le raccord vers la robinetterie de lavabo se situe entre les marquages.

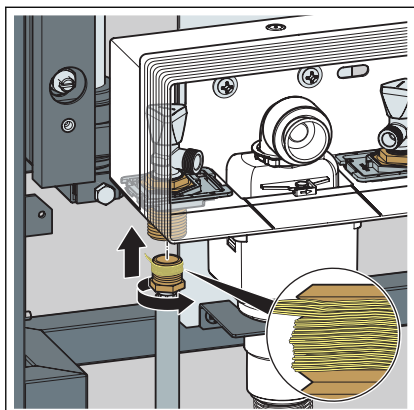


► Monter les logements complétés dans le boîtier de raccordement encastré.

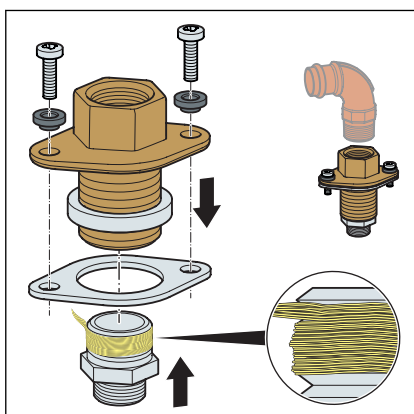


► L'équipement s'encliquette de manière audible.

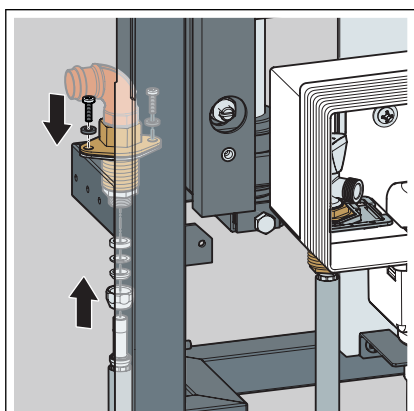
Préparation de l'élément pour lavabo



- Réaliser l'étanchéité du flexible du côté du filetage et le monter sur la traversée de paroi du boîtier de raccordement encastré.

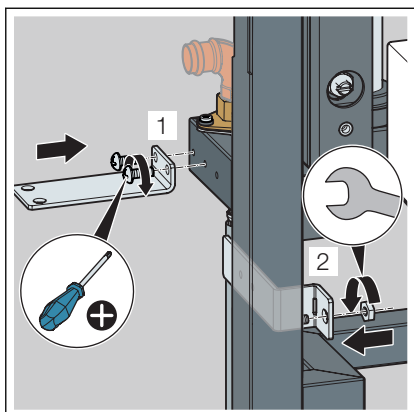


- Réaliser l'étanchéité de la réduction d'un côté et la prémonter avec la traversée de paroi. Ce faisant, observer la bonne fixation des joints en caoutchouc fournis.
- Prévoir le raccordement au système de tuyauterie sur place.

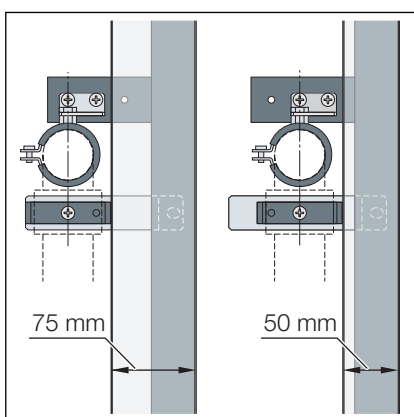


- Monter le flexible à gauche sur la traversée de paroi de l'élément avec le raccord fileté à compression.
- Répéter le montage du côté droit.

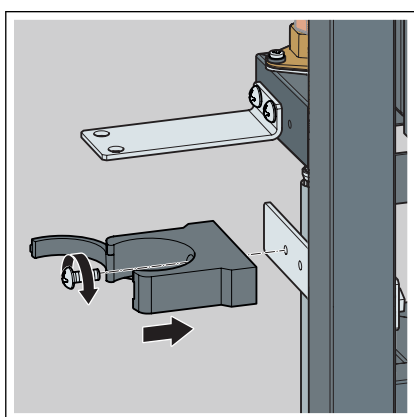
Uniquement pour le montage dans le système de cloison



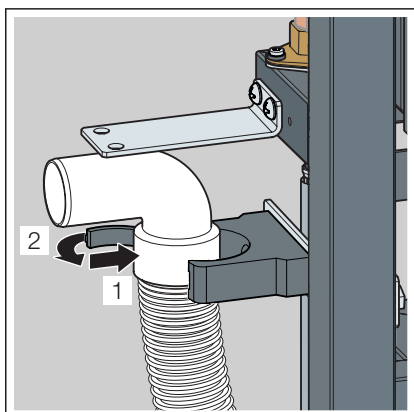
- Monter les plaques de maintien 1 et 2. Elles peuvent être fixées du côté gauche et du côté droit de l'élément.



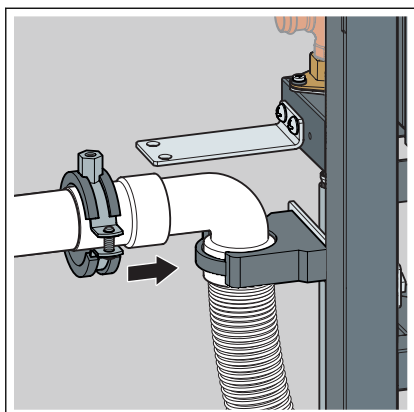
- **À gauche** : écart min. de 160 mm par rapport au mur ; points de fixation extérieurs pour les profilés du système de cloison de 75 mm de profondeur.
- **À droite** : écart min. de 135 mm par rapport au mur (si la plaque de maintien 2 est raccourcie) ; points de fixation intérieurs pour les profilés du système de cloison de 50 mm de profondeur.



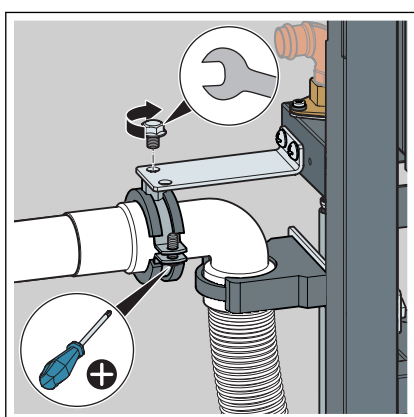
- Monter le collier pour le coude d'écoulement sur la plaque de maintien 2.



- Monter le coude d'écoulement dans le collier.



► Raccorder l'évacuation des eaux usées sur place (DN 40).



► Monter le collier sur la plaque de maintien 1 et sur le manchon de l'évacuation des eaux usées.

Montage sur un mur maçonné

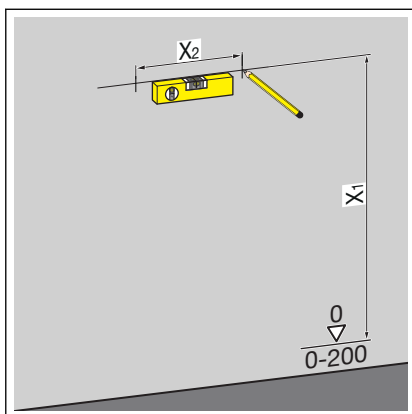


Murs maçonnés et bétonnés

Pour le montage de plusieurs éléments pour lavabo avec un écart > 500 mm, Viega recommande d'utiliser une console intermédiaire Prevista Dry (modèle 8570.48). Observez la notice d'utilisation de la console intermédiaire lors du montage.

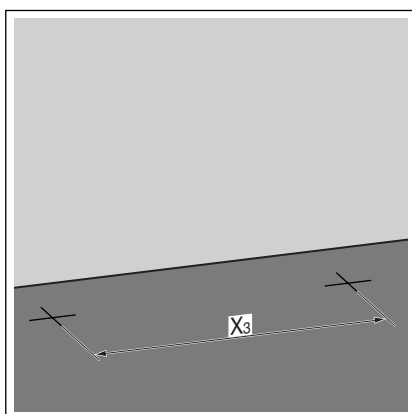


Pour le montage, Viega recommande d'utiliser un set de fixation Prevista Dry.



► Déterminer et marquer les points de fixation.

- X1 : 1100 mm
- X2 : 460 mm



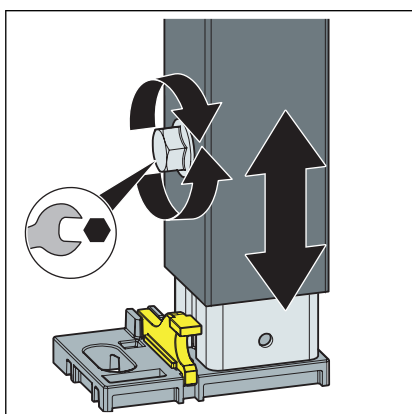
► Déterminer et marquer les points de fixation au sol.

- X3 : 375 mm

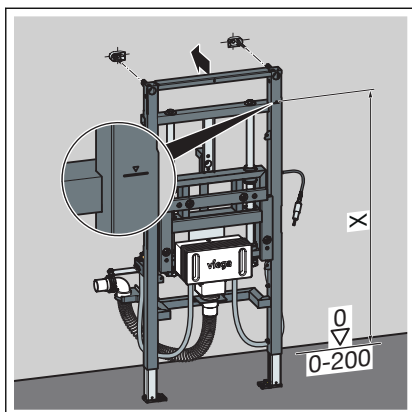
► Percer les trous.

► Mettre en place les chevilles.

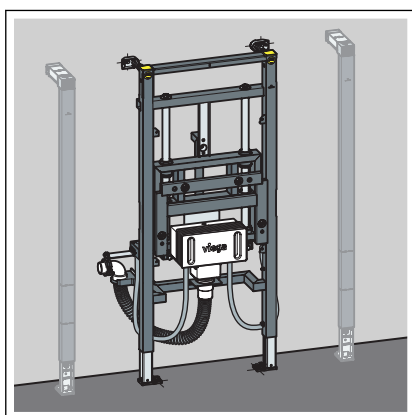
INFORMATION ! Monter le set de fixation Prevista Dry conformément à la notice d'utilisation du set de fixation.



► Desserrer les pieds de l'élément à l'aide d'une clé plate.



- Régler la hauteur de construction de l'élément d'après le marquage du bord supérieur du sol fini réalisé sur place.
 - X : 1000 mm
- Serrer les pieds de l'élément à l'aide d'une clé plate.

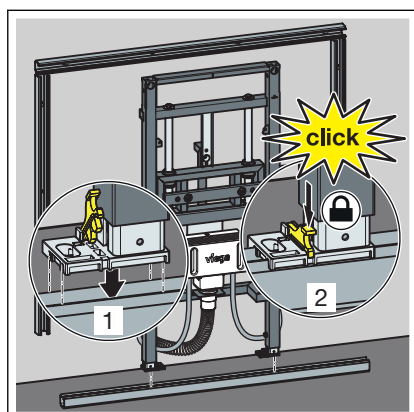


- Monter les deux consoles intermédiaires conformément à la notice d'utilisation des consoles intermédiaires.
 - L'élément est fixé au mur.

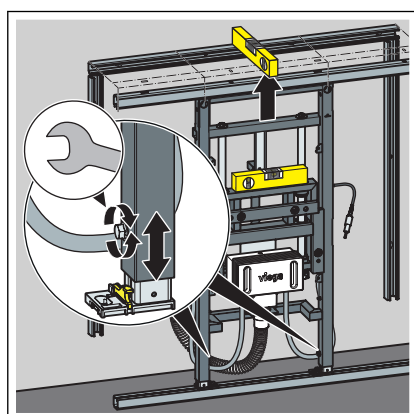
Montage dans Prevista Dry Plus



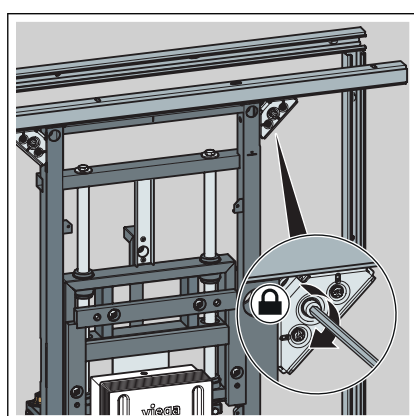
Monter le système de montage en applique Prevista Dry Plus conformément à la notice d'utilisation du système Prevista Dry Plus.



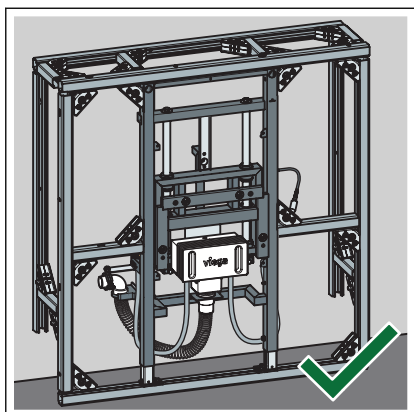
- Positionner l'élément sur le profilé de montage au sol.
- Fixer les pieds au profilé de montage au sol à l'aide des clips.



- Régler la hauteur de l'élément via les pieds.

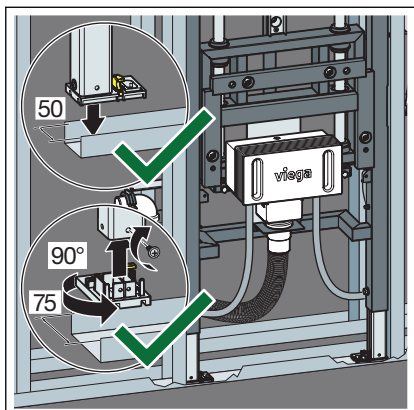


- Fixer l'élément à l'aide de galets pour profilé Prevista Dry Plus.

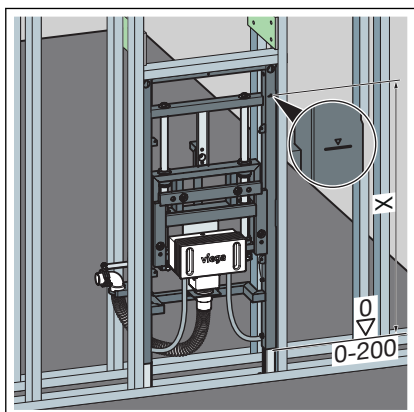


- L'élément est fixé dans le système de montage en applique Pre-
vista Dry Plus.

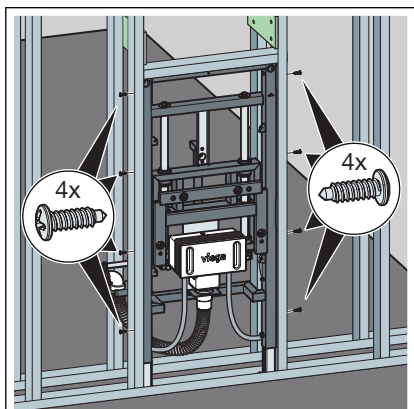
Montage dans un système de cloison métallique



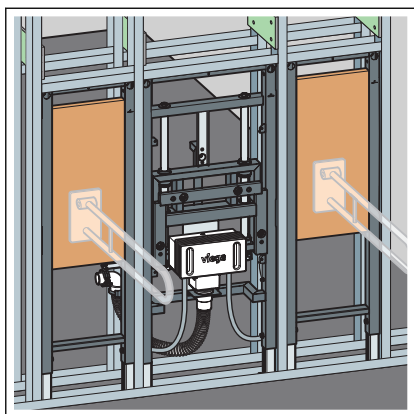
- Positionner l'élément sur le profilé de montage au sol.
- Si nécessaire, passer d'une profondeur de pied de 50 mm (pré-montée) à 75 mm.
- Sortir les pieds et les tourner de 90°.
- Visser les pieds sur le système de cloison.



- Régler la hauteur de construction de l'élément d'après le marquage du bord supérieur du sol fini réalisé sur place.
 - X : 1000 mm

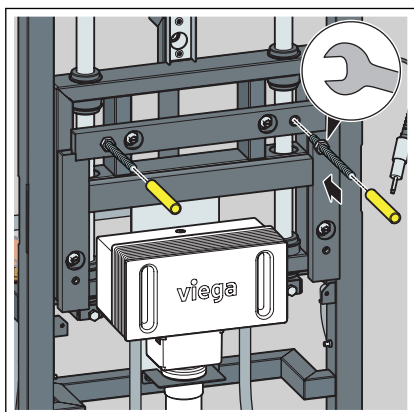


- Fixer l'élément dans le système de cloison à l'aide des vis fournies.

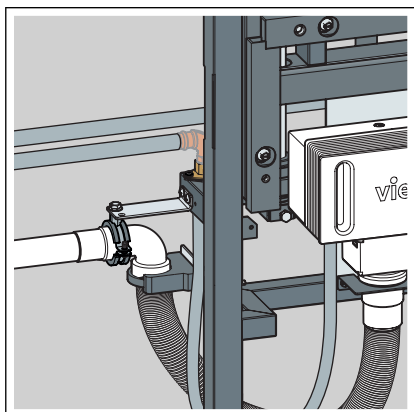


- Le cas échéant, relier d'autres éléments à l'élément par le système de cloison.

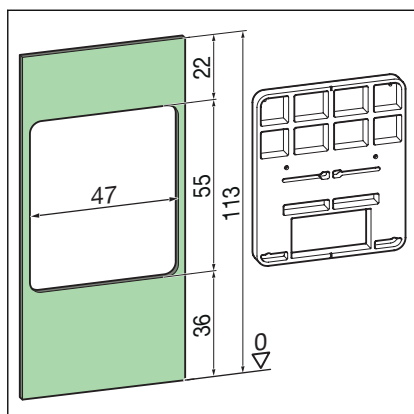
3.2.2 Ajuster et habiller l'élément



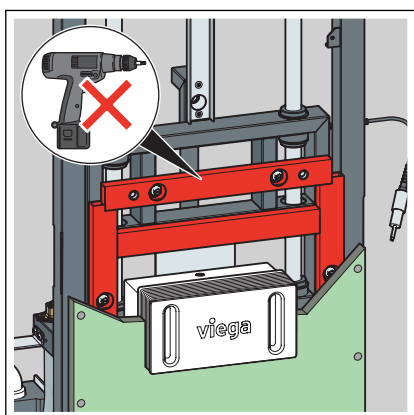
- Visser en place les tiges filetées à la main.
- Serrer les écrous des tiges filetées avec une clé plate.
- Glisser les coiffes de protection sur les tiges filetées.



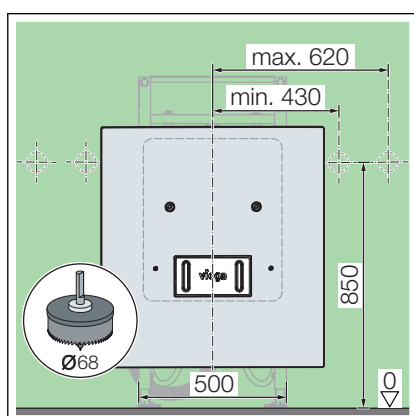
- Effectuer les raccordements à l'eau.



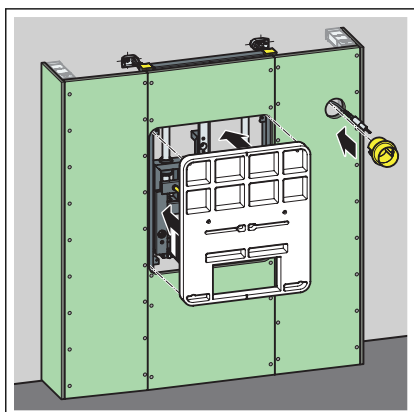
- Découper les évidements pour le gabarit de montage.
- Réaliser l'habillage de l'élément à l'aide de plaques d'habillage en placoplâtre adaptées.



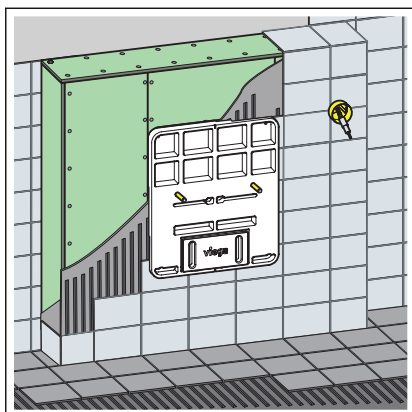
- Ne pas visser les plaques d'habillage en placoplâtre sur le cadre intérieur réglable en hauteur !



- Tracer le marquage pour la boîte d'encastrement à gauche ou à droite selon les besoins et percer l'évidement.

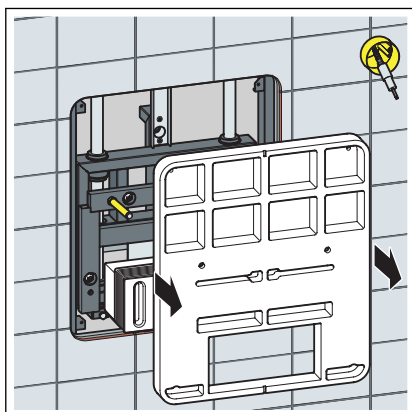


- Monter la boîte d'encastrement et le gabarit de montage.

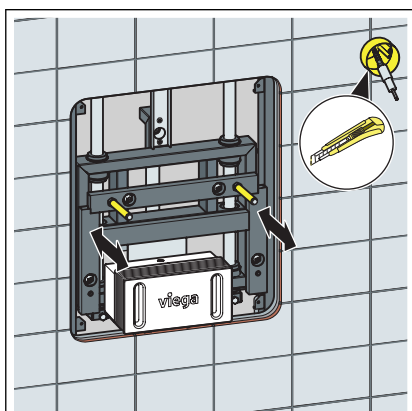


- Ramener le carrelage jusqu'à la boîte d'encastrement et jusqu'au gabarit de montage.

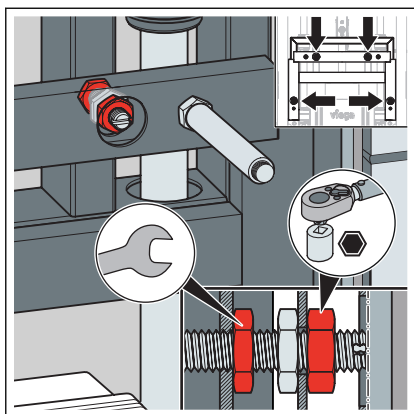
3.2.3 Montage de la plaque de recouvrement



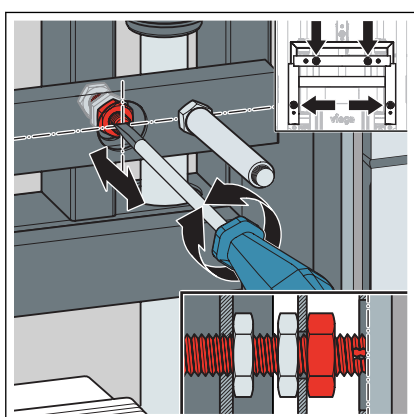
- Retirer le gabarit de montage.



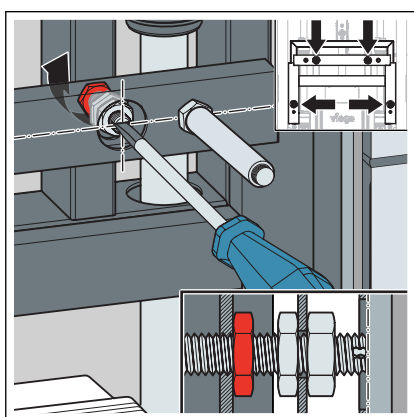
- Monter la surface de pose (montant en H) pour la plaque de recouvrement à niveau avec la surface du mur (clé de 17/19).



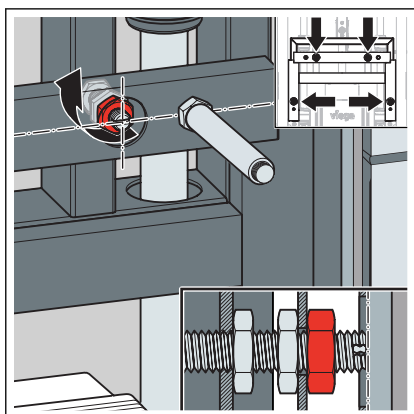
- Desserrer les quatre écrous filetés sur l'élément (clé de 17).
- Desserrer les quatre écrous filetés avant sur les bras de la surface de pose (clé de 17).



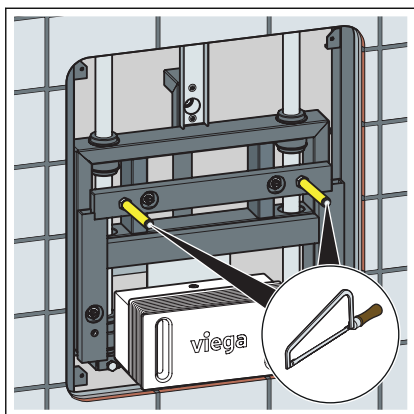
- Dévisser ou revisser les écrous filetés afin de régler les quatre points jusqu'à ce qu'ils soient à fleur de la surface finie du mur.
- Contrôler l'affleurement avec la surface du mur à l'aide d'un niveau à bulle.



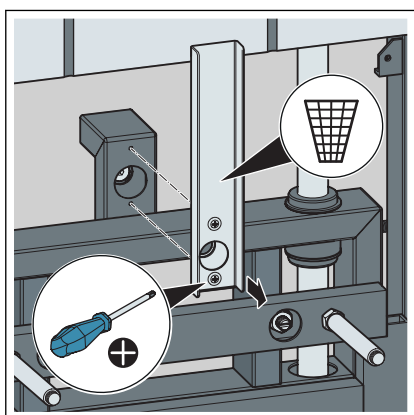
- Serrer les écrous filetés arrière des quatre points (clé de 17).
Ce faisant, bloquer les tiges filetées à l'aide d'un tournevis plat.



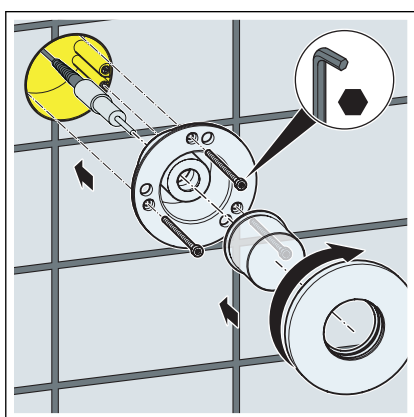
- Serrer les écrous filetés avant des quatre points (clé de 17).
- Contrôler l'affleurement.



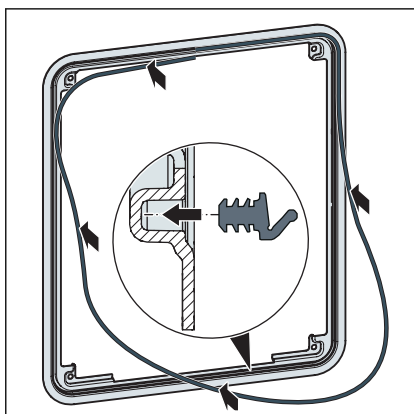
- Découper les tiges filetées pour la fixation de l'équipement sanitaire en fonction de la cuvette.



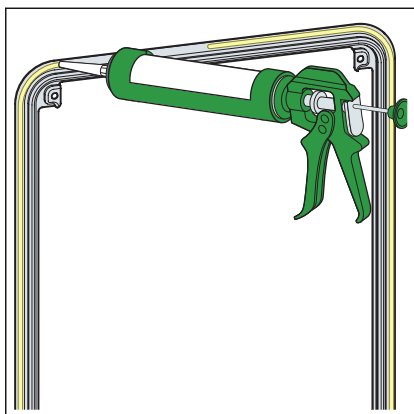
- Dévisser la sécurité de transport et la mettre au rebut.



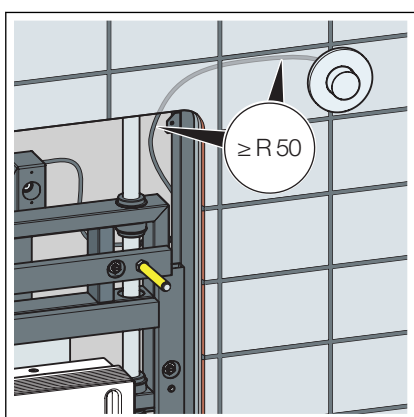
- Visser l'insert sur le vérin hydraulique.
- Visser l'insert dans la boîte d'encastrement à l'aide des vis fournies.
- Visser en place le bouton de commande et glisser la rosace sur le bouton de commande.
- Visser la rosace sur l'insert.
- Observer un rayon minimal de 50 mm du déclenchement hydraulique.
Cela empêche que le déclenchement hydraulique se plie.



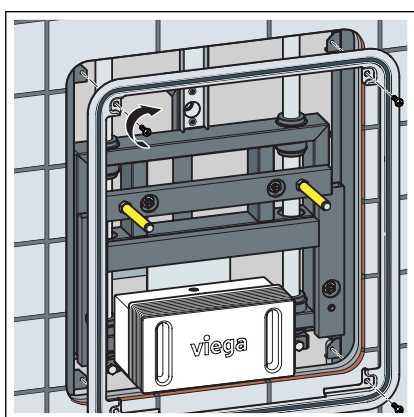
- Mettre en place le joint fourni dans le cadre de recouvrement à l'avant.



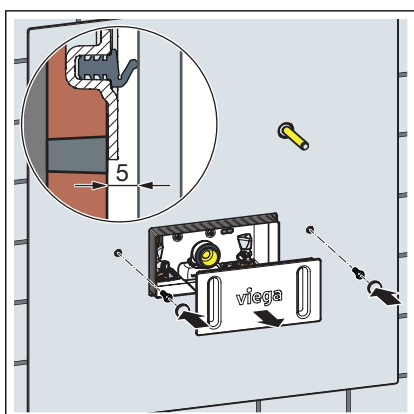
- Appliquer un joint en silicone sur l'arrière du cadre de recouvrement.



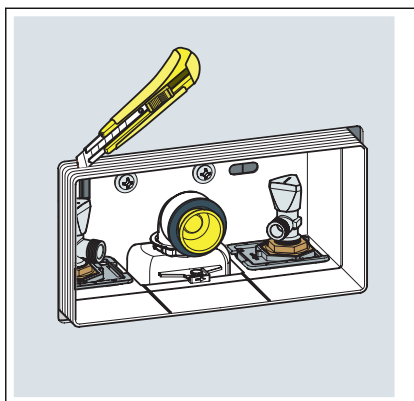
- Le rayon du déclenchement hydraulique doit s'élever à au moins 50 mm.
Cela empêche que le déclenchement hydraulique se plie.



- Ajuster le cadre de recouvrement.
- Fixer le cadre de recouvrement sur l'élément à l'aide des vis cruciformes fournies.



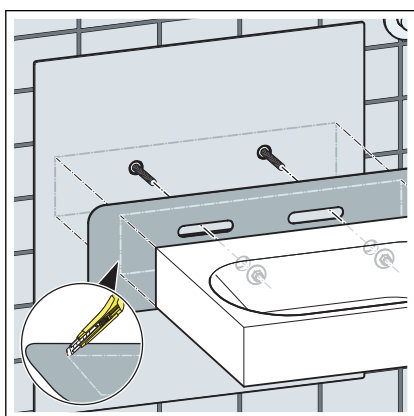
- Mettre en place la plaque de recouvrement et la bloquer à l'aide des vis fournies.
- Retirer le cache de protection du boîtier de raccordement encastré.
- Contrôler : pour le fonctionnement irréprochable du réglage en hauteur du lavabo, l'écart entre le mur et la plaque de recouvrement doit être de 5 mm.



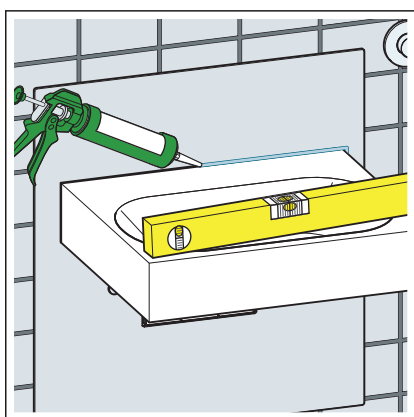
- Découper le boîtier de raccordement encastré à fleur de la plaque de recouvrement

INFORMATION ! Attention lors de la découpe ! Ne pas endommager la plaque de recouvrement.

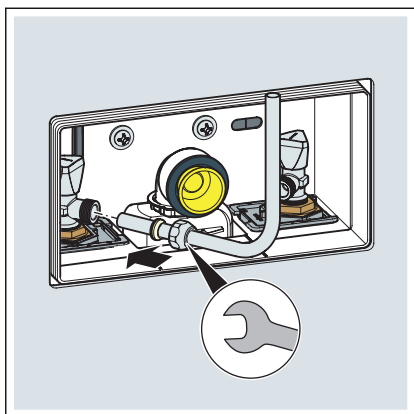
3.2.4 Montage du boîtier de raccordement encastré



- Découper la plaque d'insonorisation.
- Poser le lavabo.

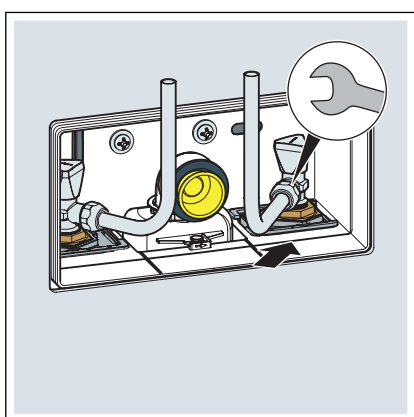


- Fixer le lavabo et réaliser l'étanchéité avec du silicone.

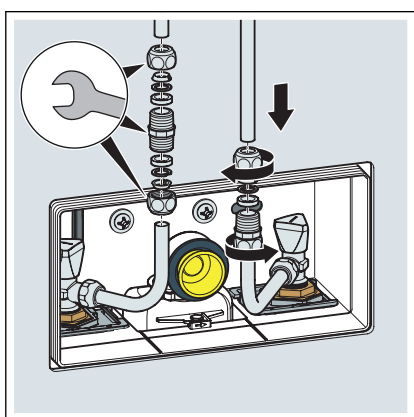


- Réaliser le raccordement de la robinetterie de lavabo d'un côté à l'aide du tube en cuivre fourni.

Le cas échéant, raccourcir les tubes coudés chromés fournis jusqu'à la longueur correspondante.

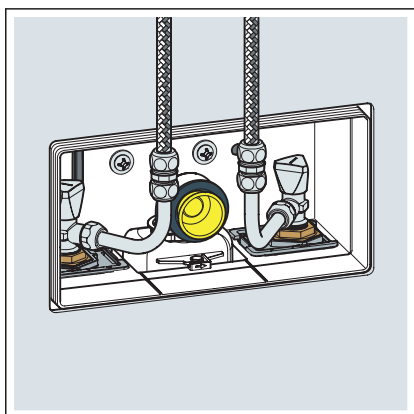


- Réaliser le deuxième raccordement de l'autre côté de la même manière.

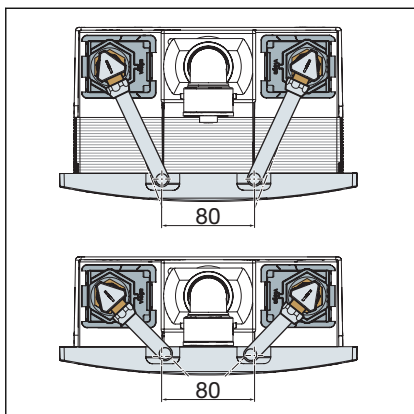


- Raccourcir le tube en cuivre. Le raccordement du raccord fileté à compression doit se situer dans le boîtier de raccordement encastré.

- Mettre en place le raccord fileté à compression.

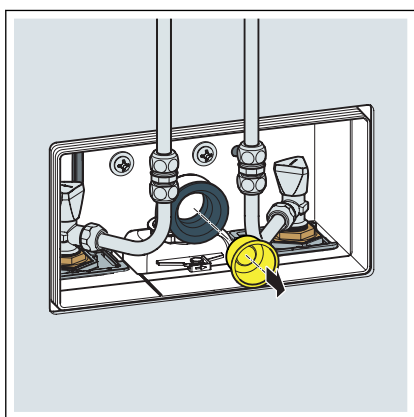


- En option, raccorder la robinetterie de lavabo au boîtier de raccordement encastré à l'aide de flexibles.

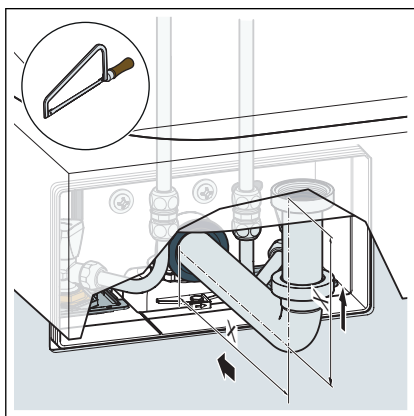


- Aligner les robinets d'arrêt.

Aligner les tubes coudés sur l'aide au marquage (ligne dans le boîtier de raccordement encastré).

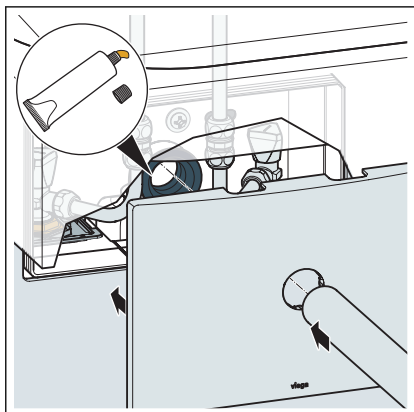


- Retirer le bouchon.

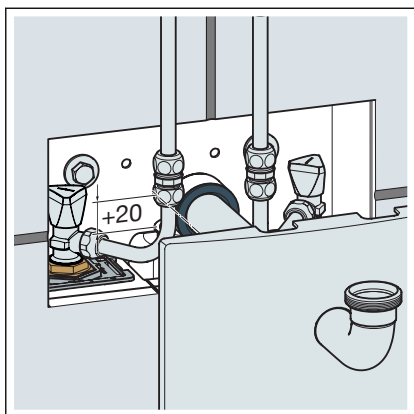


- Emboîter le coude d'écoulement dans le joint à lèvres du siphon.
- Le cas échéant, déterminer les cotes à raccourcir sur le coude d'écoulement et sur le tube de réglage.

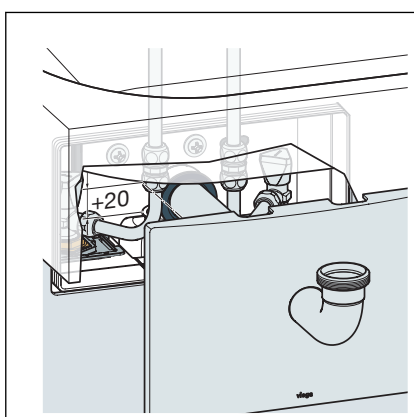
Les cotes sont marquées par X sur l'illustration et dépendent de l'équipement sanitaire sélectionné.



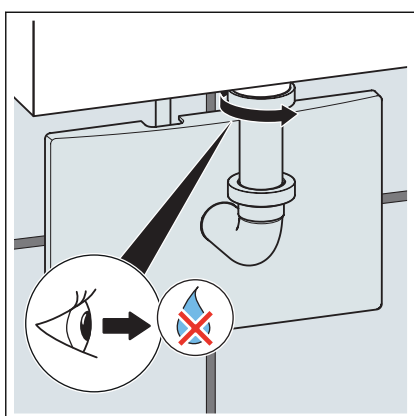
- Ébavurer la jonction.
- Graisser le joint à lèvres.
- Emboîter le coude d'écoulement dans le joint à lèvres du siphon à travers la plaque de recouvrement.



- Régler la hauteur du siphon sur la cote correcte.
La plage de réglage verticale est de 20 mm.

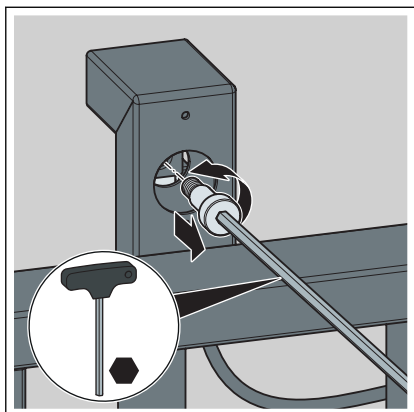


- Mettre en place la plaque de recouvrement sur le boîtier de raccordement encastré.
Les plaquettes latérales servent de sécurité contre une éventuelle rotation.

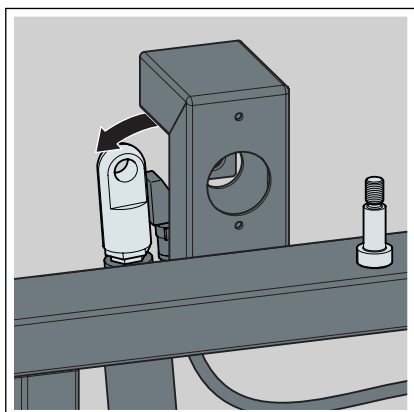


- Tourner le coude d'écoulement vers la droite afin de le fixer au lavabo.
Veiller à l'étanchéité.

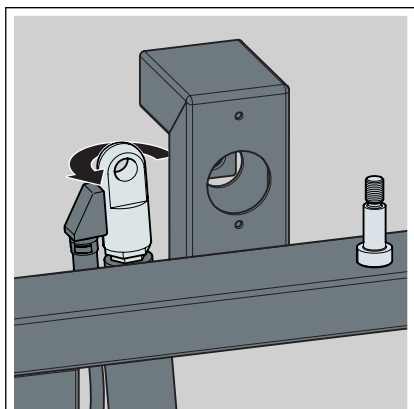
3.2.5 Changement de côté du flexible hydraulique



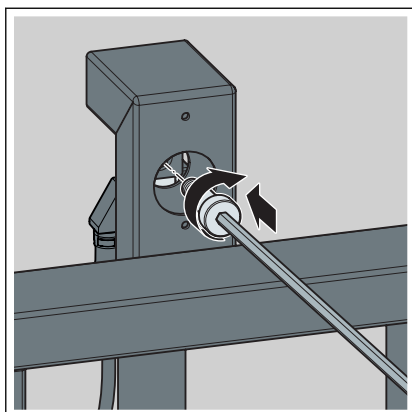
- Desserrer la vis à six pans creux (clé de 5) sur la tête du ressort à gaz.



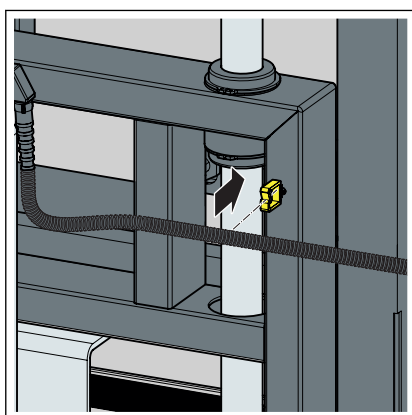
- Faire pivoter le ressort à gaz vers la gauche ou la droite.



- Tourner la tête du ressort à gaz avec le flexible hydraulique de 180°.



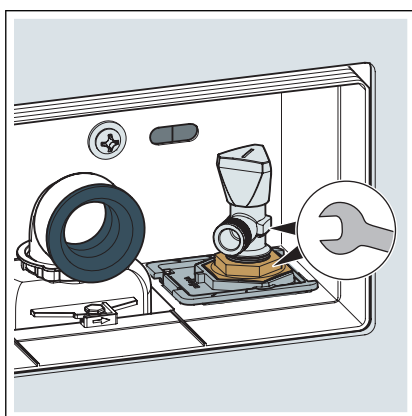
- Remettre en position le ressort à gaz et le bloquer à l'aide de la vis à six pans creux.
- Monter le flexible hydraulique et l'unité d'actionnement tel que décrit ☞ Chapitre 3.2.4 « Montage du boîtier de raccordement encastré » à la page 29.



- Remonter le flexible hydraulique dans le guidage prévu à cet effet à l'arrière de l'élément pour lavabo.

3.2.6 Remplacement des robinets d'arrêt

Si un robinet d'arrêt doit être remplacé, procéder comme suit :



- Couper l'arrivée d'eau.
- Lors du remplacement (clé de 19), bloquer le raccord fileté à l'aide d'une clé (clé de 27).

3.3 Levage et abaissement du lavabo

Le lavabo peut être levé et abaissé par voie hydraulique dans une plage de 20 cm à l'aide d'un ressort à gaz intégré.

Le poids maximal du lavabo, robinetterie incluse, réglable par voie hydraulique est de 15 à 21 kg.



Le cas échéant, une légère aide manuelle (pousser vers le haut ou s'appuyer dessus) peut être nécessaire pour atteindre la plage de réglage intégrale.

À l'aide du bouton de commande, le lavabo est bloqué et relâché (possibilité de réglage activée/désactivée).

Abaissement du lavabo



ATTENTION ! Risque d'écrasement

Lors du réglage en hauteur, la plaque de recouvrement se déplace parallèlement à la surface du mur. Il en résulte un risque de blessures par écrasement dans les zones au-dessus et en dessous de la plaque de recouvrement.

- Gardez vos mains à l'écart des zones dangereuses.



- Pousser le lavabo vers le bas à la main ou en s'appuyant dessus.
- Si l'abaissement du lavabo n'est pas possible : appuyer sur le bouton de commande pour le déverrouillage.



- Appuyer sur le bouton de commande une fois que la position souhaitée est atteinte.
- Le lavabo est bloqué dans la position choisie.

Levage du lavabo



ATTENTION ! Risque d'écrasement

Lors du réglage en hauteur, la plaque de recouvrement se déplace parallèlement à la surface du mur. Il en résulte un risque de blessures par écrasement dans les zones au-dessus et en dessous de la plaque de recouvrement.

- Gardez vos mains à l'écart des zones dangereuses.



- Appuyer sur le bouton de commande pour le déverrouillage.

- Le lavabo est déverrouillé et se lève par voie hydraulique (le cas échéant, une légère aide manuelle est nécessaire).



- Appuyer encore une fois sur le bouton de commande une fois que la position souhaitée est atteinte.

- Le lavabo est bloqué dans la position choisie.

3.4 Nettoyage et maintenance

Le mécanisme du réglage en hauteur ne nécessite aucun entretien.

Les travaux de nettoyage et de maintenance ne peuvent être effectués que par du personnel qualifié ou par des personnes compétentes.

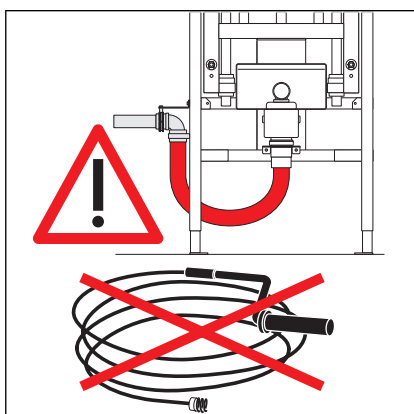
Nettoyage

Nettoyer la plaque de recouvrement uniquement à l'aide de produits de nettoyage doux à base de savon.

Les produits à récurer et les produits de nettoyage ou désinfectants avec les composants suivants ne peuvent pas être utilisés :

- alcool
- ammoniac
- acide chlorhydrique
- acide phosphorique
- acide acétique

Les composants endommagent la surface.



REMARQUE ! **Endommagement des tubes**

Ne pas utiliser de spirales de nettoyage au niveau du coude d'écoulement flexible du raccordement du lavabo.

En cas d'obturation, consulter une entreprise spécialisée.

3.5 Traitement des déchets

Trier le produit et l'emballage selon les groupes de matériau respectifs (par ex. papier, métaux, matières plastiques ou métaux non ferreux) et les mettre au rebut conformément à la législation nationale applicable.



Viega Belgium sprl

info@viega.be

viega.be

BEfr • 2020-05 • VPN180515

