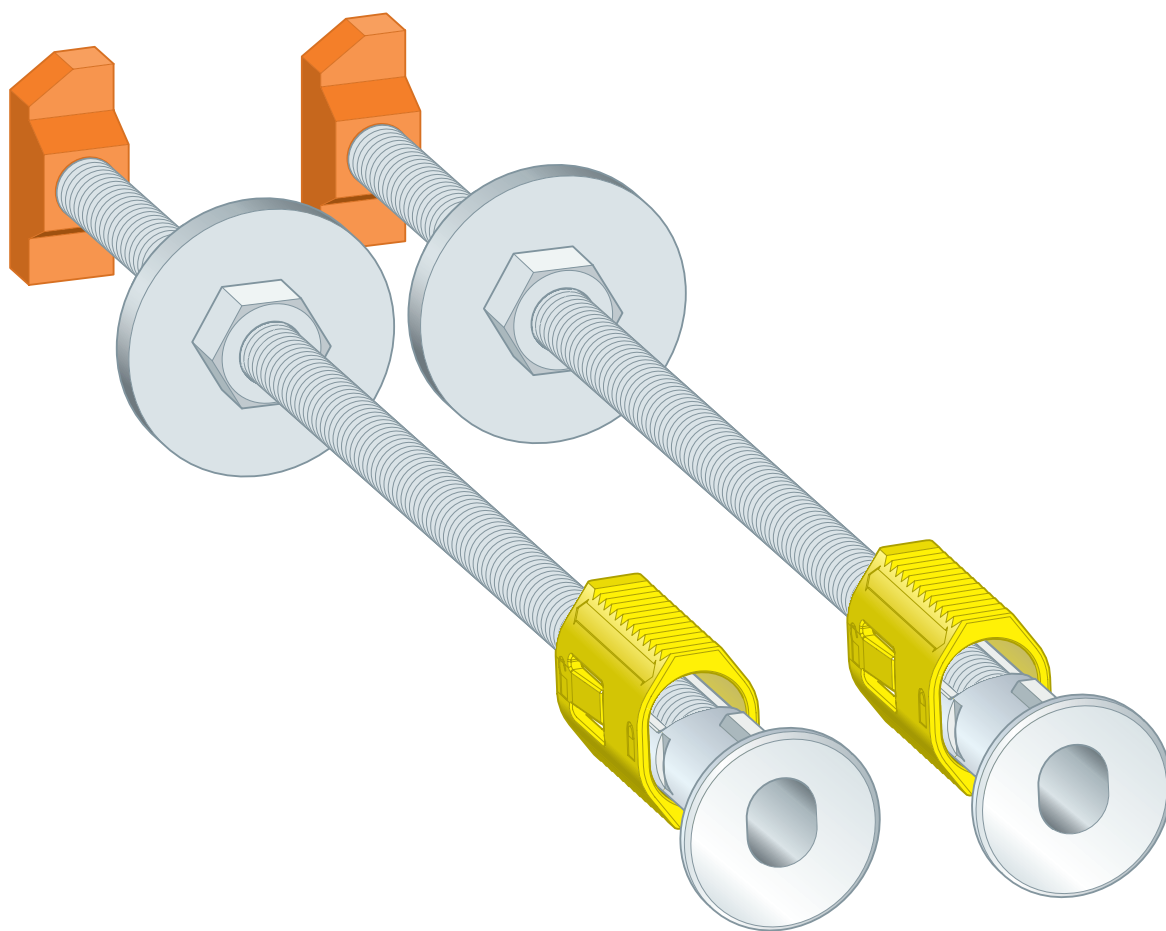


Notice d'utilisation

Set de fixation Prevista Dry Plus



pour le montage individuel des éléments Prevista Dry dans Pre-
vista Dry Plus

Modèle
8570.49

Année de fabrication (à partir de)
01/2019

viega

Table des matières

1	À propos de cette notice d'utilisation	3
1.1	Groupes cible	3
1.2	Identification des remarques	3
1.3	Remarque à propos de cette version linguistique	4
2	Informations produit	5
2.1	Utilisation conforme	5
2.1.1	Domaines d'application	5
2.2	Description du produit	5
2.2.1	Vue d'ensemble	5
3	Manipulation	6
3.1	Montage	6
3.1.1	Montage du set de fixation	6
3.2	Traitement des déchets	9

1 À propos de cette notice d'utilisation

Ce document est soumis aux droits d'auteur. Vous trouverez des informations complémentaires sur viega.com/legal.

1.1 Groupes cible

Les informations de cette notice s'adressent aux groupes de personnes suivants :

- chauffagistes et installateurs sanitaires professionnels et/ou personnel qualifié et formé

Les personnes qui ne disposent pas de la formation ou qualification indiquée ci-dessus ne sont pas habilitées au montage, à l'installation et, le cas échéant, à la maintenance de ce produit. Cette restriction ne s'applique pas aux éventuelles remarques concernant l'utilisation.

Le montage des produits Viega doit être effectué dans le respect des règles techniques généralement reconnues et des notices d'utilisation Viega.

1.2 Identification des remarques

Les textes d'avertissement et de remarque sont en retrait par rapport au reste du texte et identifiés de manière spécifique par des pictogrammes.



DANGER !

Avertit d'éventuelles blessures mortelles.



AVERTISSEMENT !

Avertit d'éventuelles blessures graves.



ATTENTION !

Avertit d'éventuelles blessures.



REMARQUE !

Avertit d'éventuels dommages matériels.



Précisions et conseils supplémentaires.

1.3 Remarque à propos de cette version linguistique

La présente notice d'utilisation contient des informations importantes sur le choix du produit ou du système, le montage et la mise en service ainsi que sur l'utilisation conforme et, si nécessaire, sur les mesures de maintenance. Ces informations sur les produits, leurs caractéristiques et techniques d'application sont basées sur les normes actuellement en vigueur en Europe (par ex. EN) et/ou en Allemagne (par ex. DIN/DVGW).

Certains passages du texte peuvent faire référence à des dispositions techniques en Europe/Allemagne. Ces prescriptions s'appliquent comme recommandations pour d'autres pays dans la mesure où il n'y existe pas d'exigences nationales correspondantes. Les lois, standards, dispositions, normes nationaux pertinents et autres dispositions techniques prévalent sur les directives allemandes/européennes spécifiées dans cette notice : les informations fournies ici ne sont pas obligatoires pour d'autres pays et zones mais elles devraient, comme indiqué plus haut, être considérées comme aide.

2 Informations produit

2.1 Utilisation conforme

2.1.1 Domaines d'application

Le set de fixation Prevista Dry Plus sert au montage des éléments Prevista Dry Plus dans un système de montage en applique Prevista Dry Plus.

2.2 Description du produit

2.2.1 Vue d'ensemble

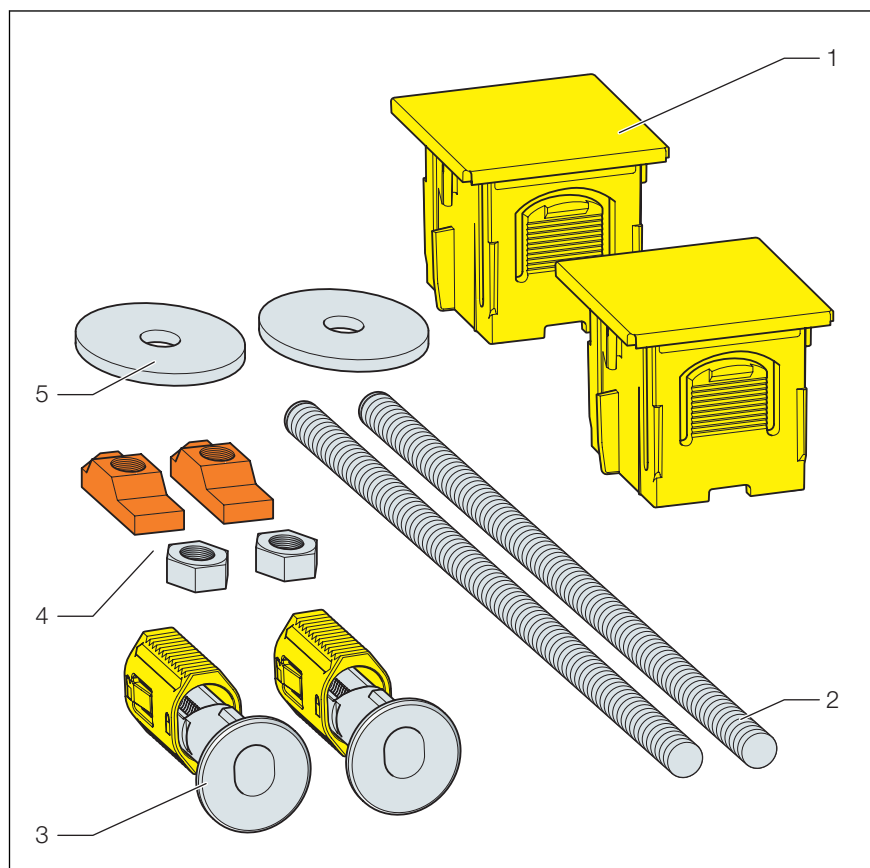


Fig. 1: Composants

- 1 Bonnets
- 2 Tiges filetées
- 3 Curseur
- 4 Support
- 5 Rondelles

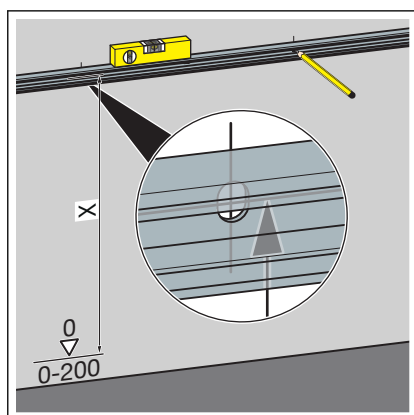
3 Manipulation

3.1 Montage

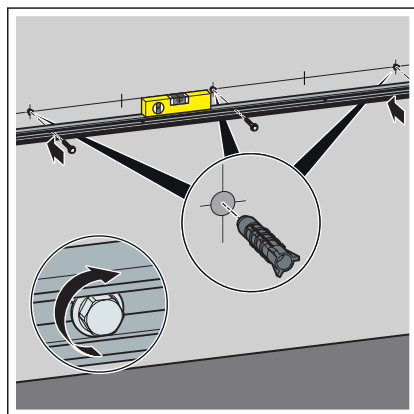
3.1.1 Montage du set de fixation



Le montage s'effectue selon l'exemple de l'élément pour WC Prevista Dry Plus (modèle 8521).

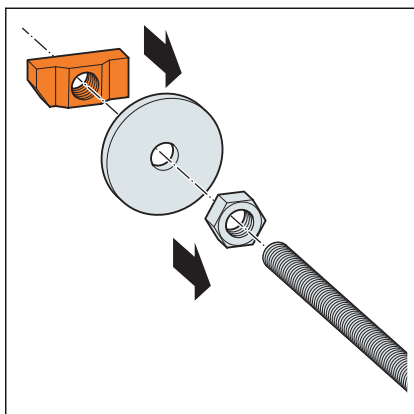


➤ Ajuster le profilé par rapport au mur.

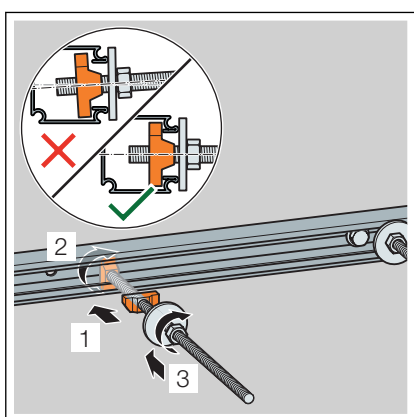


➤ Percer les trous.

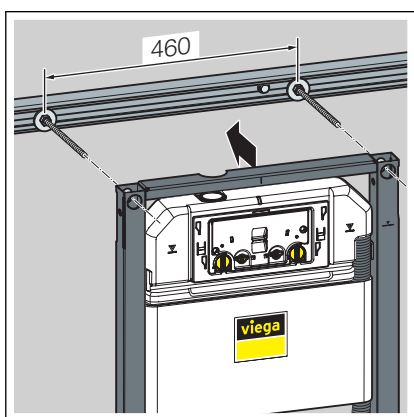
➤ Fixer le profilé au mur.



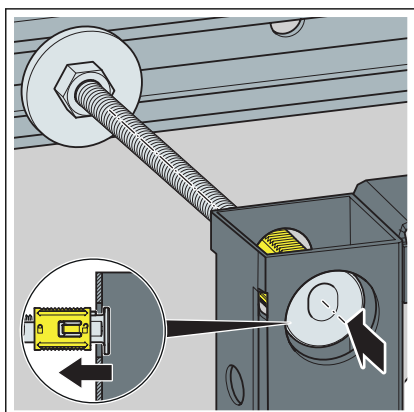
- Tourner l'écrou sur la tige filetée.
- Glisser la rondelle sur la tige filetée.
- Tourner le raccord papillon sur la tige filetée.



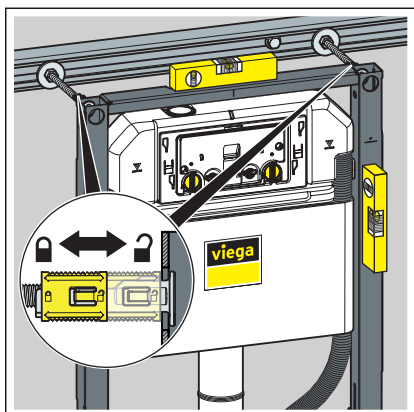
- Monter les tiges filetées sur le profilé.



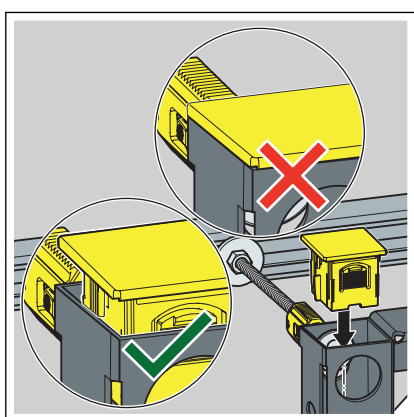
- Ajuster les tiges filetées par rapport à l'élément.



- Glisser les supports sur les tiges filetées à travers l'élément.

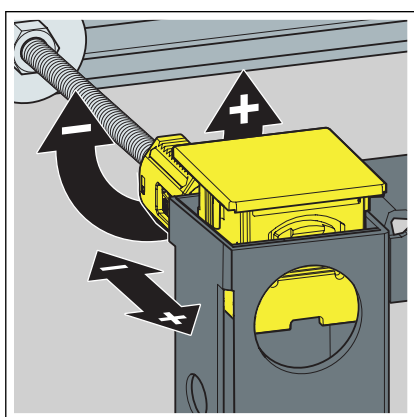


- Ajuster l'élément et fixer les supports sur les tiges filetées à l'aide du curseur.

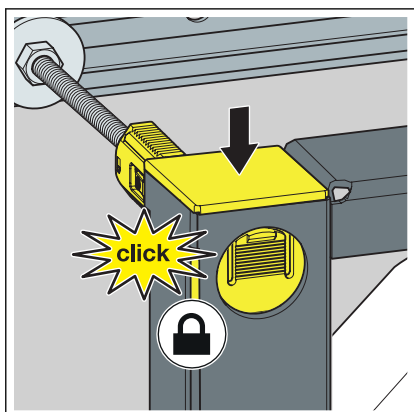


- Mettre en place les bouchons sans les enfoncer.

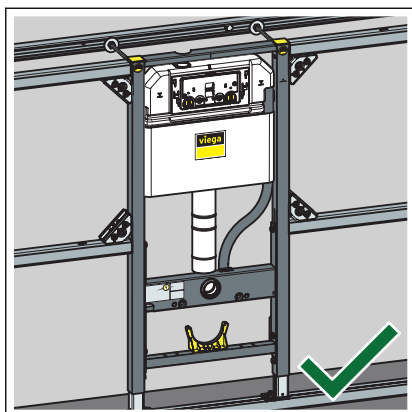
INFORMATION ! Ne pas enfoncer les bouchons jusqu'à ce qu'ils s'encliquettent.



- Réajuster l'alignement de l'élément à l'aide des tiges filetées.



- Enfoncer les bouchons jusqu'à ce qu'ils s'encliquettent.



- L'élément est fixé dans le montage en applique Prevista Dry Plus.

3.2 Traitement des déchets

Trier le produit et l'emballage selon les groupes de matériau respectifs (par ex. papier, métaux, matières plastiques ou métaux non ferreux) et les mettre au rebut conformément à la législation nationale applicable.



Viega Belgium sprl

info@viega.be

viega.be

BEfr • 2020-01 • VPN180575

