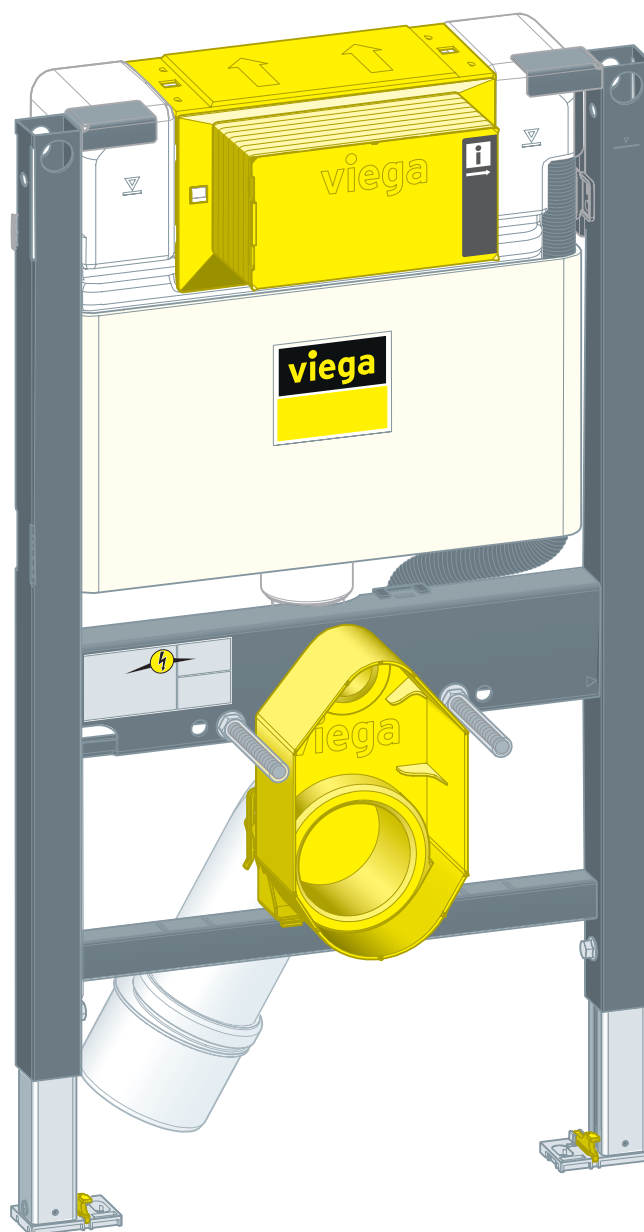


## Notice d'utilisation

# Élément pour WC Prevista Dry avec raccord pour WC avec douchette 820 mm



pour plaques de commande de WC pour Prevista

Modèle  
8533

Année de fabrication (à partir de)  
03/2019

**viega**

# Table des matières

<b>1</b>	<b>À propos de cette notice d'utilisation</b>	<b>3</b>
	1.1 Groupes cible	3
	1.2 Identification des remarques	3
	1.3 Précision à propos de cette version linguistique	4
<b>2</b>	<b>Informations produit</b>	<b>5</b>
	2.1 Normes et réglementations	5
	2.2 Consignes de sécurité	5
	2.3 Utilisation conforme	5
	2.3.1 Domaines d'application	5
	2.4 Description du produit	6
	2.4.1 Vue d'ensemble	6
	2.4.2 Composants compatibles	6
	2.4.3 Caractéristiques techniques	7
	2.5 Accessoires	8
<b>3</b>	<b>Manipulation</b>	<b>9</b>
	3.1 Informations pour le montage	9
	3.1.1 Conditions de montage	9
	3.1.2 Cotes de montage	10
	3.2 Montage	10
	3.2.1 Montage de l'élément pour WC	10
	3.2.2 Raccordement du réservoir de chasse d'eau encastré	16
	3.2.3 Montage du coude d'écoulement	20
	3.2.4 Réaliser l'alimentation en courant/en eau (en option)	21
	3.2.5 Ajustage et habillage de l'élément pour WC	22
	3.2.6 Réglage du débit de chasse d'eau	23
	3.3 Nettoyage et maintenance	26
	3.4 Traitement des déchets	26

# 1 À propos de cette notice d'utilisation

Ce document est soumis aux droits d'auteur. Vous trouverez des informations complémentaires sur [viega.com/legal](http://viega.com/legal).

## 1.1 Groupes cible

Les informations de cette notice s'adressent aux groupes de personnes suivants :

- chauffagistes et installateurs sanitaires professionnels et/ou personnel qualifié et formé
- électriciens professionnels
- plaquistes

Les personnes qui ne disposent pas de la formation ou qualification indiquée ci-dessus ne sont pas habilitées au montage, à l'installation et, le cas échéant, à la maintenance de ce produit. Cette restriction ne s'applique pas aux éventuelles remarques concernant l'utilisation.

Le montage des produits Viega doit être effectué dans le respect des règles techniques généralement reconnues et des notices d'utilisation Viega.

## 1.2 Identification des remarques

Les textes d'avertissement et de remarque sont en retrait par rapport au reste du texte et identifiés de manière spécifique par des pictogrammes.



### **DANGER !**

Avertit d'éventuelles blessures mortelles.



### **AVERTISSEMENT !**

Avertit d'éventuelles blessures graves.



### **ATTENTION !**

Avertit d'éventuelles blessures.



### **REMARQUE !**

Avertit d'éventuels dommages matériels.



Précisions et conseils supplémentaires.

### 1.3 Précision à propos de cette version linguistique

La présente notice d'utilisation contient des informations importantes sur le choix du produit ou du système, le montage et la mise en service ainsi que sur l'utilisation conforme et, si nécessaire, sur les mesures de maintenance. Ces informations sur les produits, leurs caractéristiques et techniques d'application sont basées sur les normes actuellement en vigueur en Europe (par ex. EN) et/ou en Allemagne (par ex. DIN/DVGW).

Certains passages du texte peuvent faire référence à des dispositions techniques en Europe/Allemagne. Ces prescriptions s'appliquent comme recommandations pour d'autres pays dans la mesure où il n'y existe pas d'exigences nationales correspondantes. Les lois, standards, dispositions, normes nationaux pertinents et autres dispositions techniques prévalent sur les directives allemandes/européennes spécifiées dans cette notice : les informations fournies ici ne sont pas obligatoires pour d'autres pays et zones mais elles devraient, comme indiqué plus haut, être considérées comme aide.

## 2 Informations produit

### 2.1 Normes et réglementations

Les normes et réglementations mentionnées ci-dessous sont valables pour l'Allemagne ou l'Europe. Vous trouverez les réglementations nationales sur le site web respectif du pays sous :

- en français : [viega.be/normes](http://viega.be/normes)
- en flamand : [viega.be/normen](http://viega.be/normen)

Réglementations du paragraphe : Domaines d'application/Conditions de montage

Domaine de validité/précision	Réglementation valable pour l'Allemagne
Murs maçonnés adaptés	EN 1996-1-1
Murs bétonnés adaptés	DIN 1045
Systèmes de cloison adaptés	DIN 18183

### 2.2 Consignes de sécurité



#### **DANGER !** **Danger dû au courant électrique**

Une électrocution peut entraîner des brûlures et des blessures graves voire la mort.

- Les travaux réalisés sur le système électrique ne doivent être pris en charge que par des électriciens qualifiés.
- Coupez la tension de réseau avant de procéder à des travaux sur des pièces électriques.
- Coupez la tension réseau avant de brancher le bloc d'alimentation.

### 2.3 Utilisation conforme

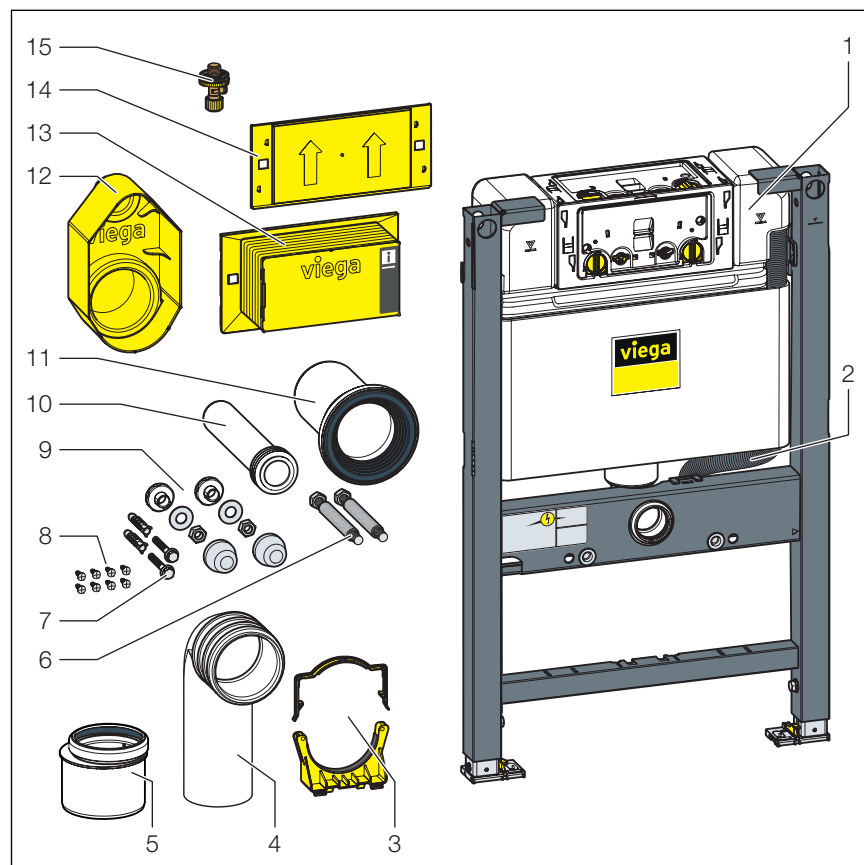
#### 2.3.1 Domaines d'application

L'élément pour WC Prevista Dry est adapté pour le montage dans les structures murales et les systèmes de cloison conformément aux réglementations du paragraphe ↗ « *Réglementations du paragraphe : Domaines d'application/Conditions de montage* » à la page 5 et peut être utilisé dans un système de montage en applique Prevista Dry Plus.

## 2.4 Description du produit

### 2.4.1 Vue d'ensemble

L'élément pour WC est doté des équipements suivants :



**Fig. 1: Composants**

- 1 Réservoir de chasse d'eau encastré 3L
- 2 Gaine pour raccord de WC avec douchette
- 3 Support pour coude d'écoulement
- 4 Coude d'écoulement
- 5 Réduction
- 6 Tiges filetées pour la fixation de l'équipement sanitaire (entraxe 180 ou 230 mm)
- 7 Vis et chevilles pour la fixation au sol
- 8 Vis pour la fixation dans le système de cloison
- 9 Set de montage pour cuvette de WC
- 10 Tube de chasse
- 11 Manchon de raccordement WC avec joint à lèvres
- 12 Cache de protection
- 13 Cache de montage de la trappe d'accès
- 14 Cache de montage pour le côté non occupé par la trappe d'accès
- 15 Robinet d'arrêt

### 2.4.2 Composants compatibles

L'élément pour WC est compatible avec toutes les cuvettes de WC courantes, y compris celles à saillie importante (sans obstacles).

L'élément pour WC peut être complété avec les composants compatibles suivants :

- Élément de fixation Prevista Dry
- Set de fixation Prevista Dry modèle 8570.36
- Set de fixation Prevista Dry modèle 8573
- Set de fixation modèle 8180.73
- Set de raccordement WC avec douchette Prevista modèle 8570.63
- Raccord pour set d'accessoires électroniques modèle 8655.11

► Monter les composants conformément à la notice d'utilisation de chacun des composants.

### Raccord WC avec douchette

Pour l'extension de l'élément pour WC afin de le transformer en WC avec douchette, une arrivée d'eau et un raccordement électrique supplémentaires sont nécessaires. Le raccordement électrique doit être effectué sur place.

## 2.4.3 Caractéristiques techniques

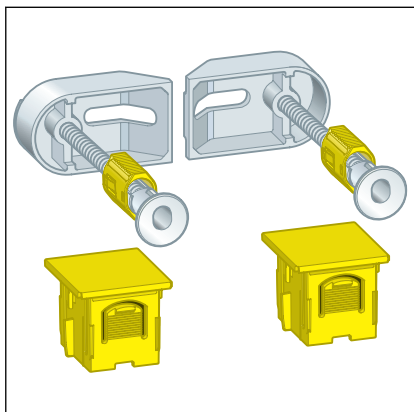
### Débit de chasse d'eau

<b>Petit débit de chasse</b>	Réglage d'usine	env. 3 l
	Plage de réglage	env. 2 à 4 l
<b>Grand débit de chasse</b>	Réglage d'usine	env. 6 l
	Plage de réglage	env. 3,5 à 7,5 l

### Pression d'eau

<b>Pression d'eau min.</b>	15 kPa (0,15 bar)
<b>Pression d'eau max.</b>	1000 kPa (10 bar)

## 2.5 Accessoires



Pour le montage, Viega recommande un set de fixation Prevista Dry.

Set de fixation Prevista Dry modèle 8570.36 pour la fixation des éléments Prevista Dry en montage individuel/en ligne, montage individuel directement sur le corps de construction ou montage en angle sur un système de cloison massif ou métallique.



Set de fixation Prevista Dry modèle 8573 pour le montage individuel des éléments Prevista Dry sur un mur massif.



Set de fixation Prevista Dry Plus modèle 8570.49 pour le montage individuel des éléments Prevista Dry dans Prevista Dry Plus.



## 3 Manipulation

### 3.1 Informations pour le montage

#### 3.1.1 Conditions de montage

##### Murs adaptés

- Murs maçonnés
- Murs bétonnés
- Systèmes de cloison métalliques
- Systèmes de montage en applique Prevista Dry Plus

Les structures murales doivent être conformes aux réglementations du paragraphe ↗ « *Réglementations du paragraphe : Domaines d'application/Conditions de montage* » à la page 5.

L'élément pour WC ne peut être monté que sur des pans de mur plans.

##### Hauteur de construction

Pour la hauteur de construction, la hauteur marquée du bord supérieur du sol fini doit être respectée.

##### Profondeur d'encastrement

La profondeur d'encastrement est de 200 mm au maximum.

##### Cuvette de WC

L'élément pour WC ne peut être utilisé qu'en combinaison avec des WC muraux (entraxe de fixation 180 mm ou 230 mm).

##### Raccord d'eau

L'élément pour WC possède un raccordement à l'eau de R $\frac{1}{2}$  pouce.



#### REMARQUE !

Utiliser toujours le nouveau jeu de flexibles fourni pour le raccordement d'eau. Ne pas utiliser d'ancien jeu de flexibles.

##### Variantes de déclenchement

L'élément pour WC peut être complété avec une commande à distance, un déclenchement électrique ou de plaques de commande à capteur. Les câbles pour ces variantes de déclenchement électriques doivent être installés avant l'habillage.

Pour la préparation de la commande à distance, la gaine correspondante est nécessaire.

### 3.1.2 Cotes de montage

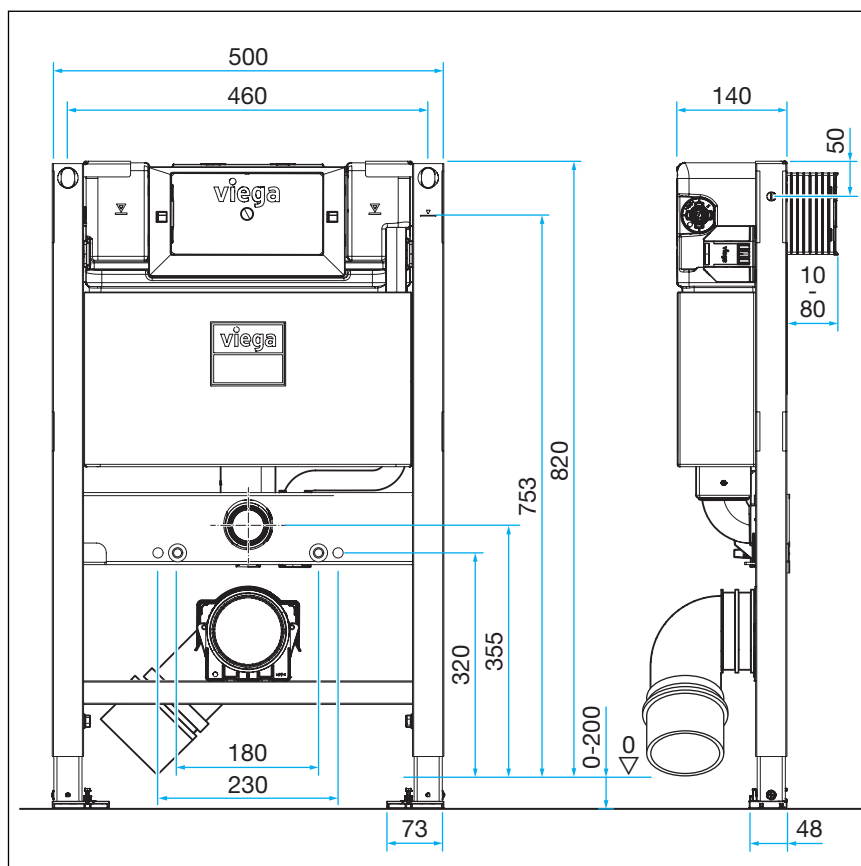


Fig. 2: Schéma coté

## 3.2 Montage

### 3.2.1 Montage de l'élément pour WC



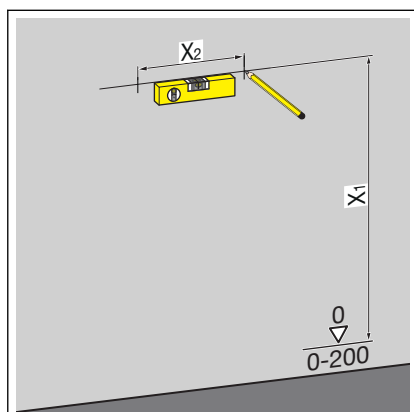
#### Murs maçonnés et bétonnés

Pour le montage de plusieurs éléments WC avec un écart > 500 mm, Viega recommande d'utiliser une console intermédiaire Prevista Dry (modèle 8570.48). Observez la notice d'utilisation de la console intermédiaire lors du montage.

## Montage sur un mur maçonné ou bétonné

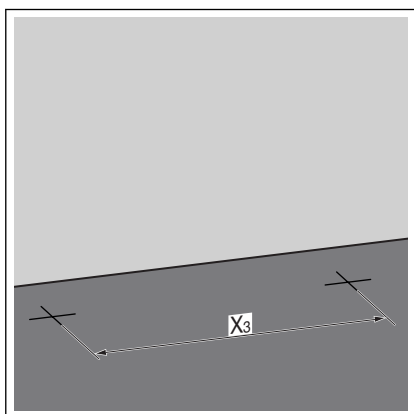


Pour le montage, Viega recommande d'utiliser un set de fixation Prevista Dry.



► Déterminer et marquer les points de fixation.

- X1 : 800 mm
- X2 : 460 mm



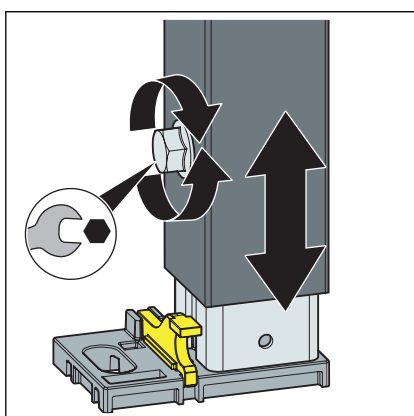
► Déterminer et marquer les points de fixation au sol.

- X3 : 375 mm

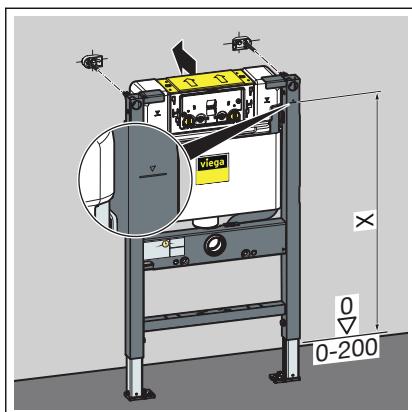
► Percer les trous.

► Mettre en place les chevilles.

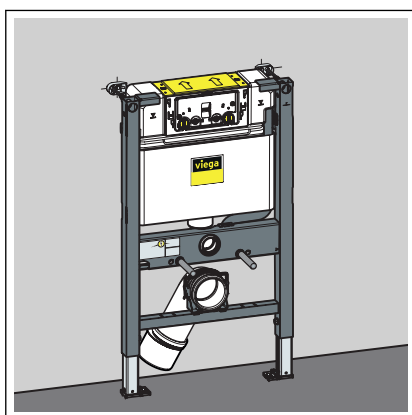
**INFORMATION !** Monter le set de fixation Prevista Dry conformément à la notice d'utilisation du set de fixation.



► Desserrer les pieds de l'élément à l'aide d'une clé plate.



- Régler la hauteur de construction de l'élément d'après le marquage du bord supérieur du sol fini réalisé sur place.
- Serrer les pieds de l'élément à l'aide d'une clé plate.

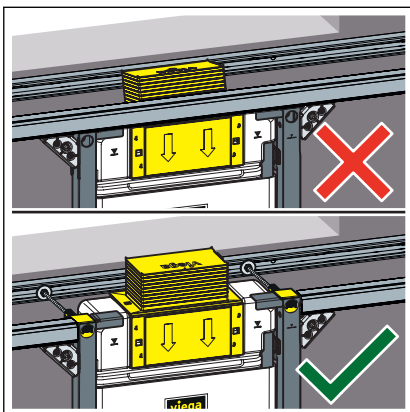


- ◇ L'élément est fixé au mur.

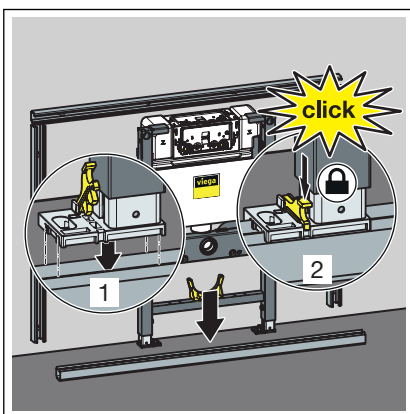
## Montage dans Prevista Dry Plus



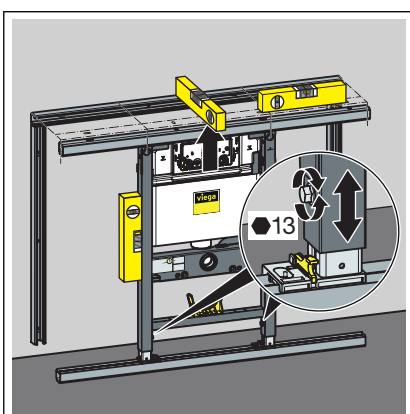
Monter le système de montage en applique Prevista Dry Plus conformément à la notice d'utilisation du système Prevista Dry Plus.



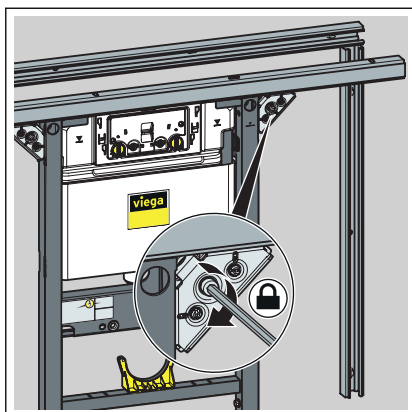
**REMARQUE !** Toujours utiliser le modèle de set de fixation 8570.49 en cas d'actionnement par le haut du Prevista Dry Plus. Ne pas faire passer le profilé de montage Prevista Dry Plus devant la trappe d'accès. Fixer le profilé de montage latéralement sur l'élément à l'aide de connecteurs de profilé.



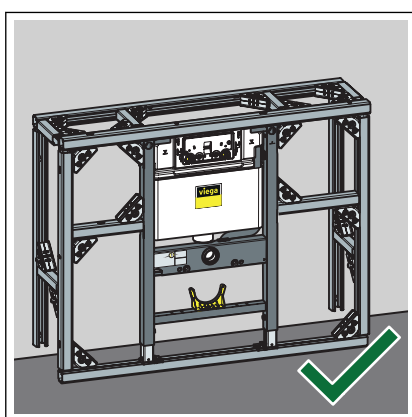
- Positionner l'élément sur le profilé de montage au sol.
- Fixer les pieds au profilé de montage au sol à l'aide des clips.



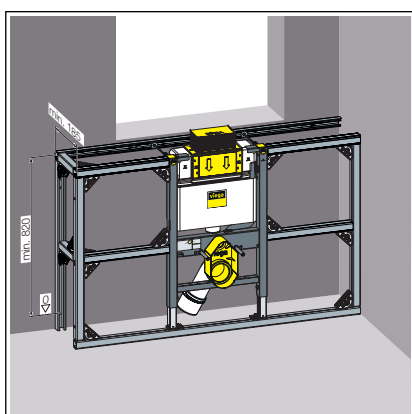
- Régler la hauteur de l'élément via les pieds.



- Fixer l'élément à l'aide de galets pour profilé Prevista Dry Plus.



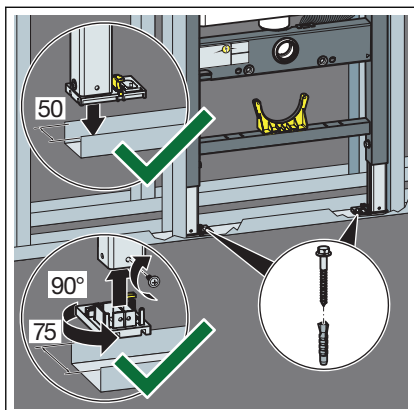
- L'élément WC est fixé dans le système de montage en applique Prevista Dry Plus.



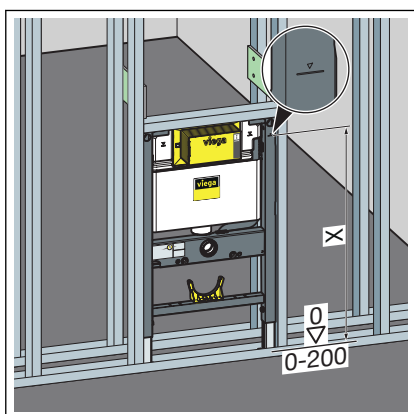
- L'élément WC est fixé dans le système de montage en applique Prevista Dry Plus.

Toujours utiliser le modèle de set de fixation 8570.49 en cas d'actionnement par le haut.

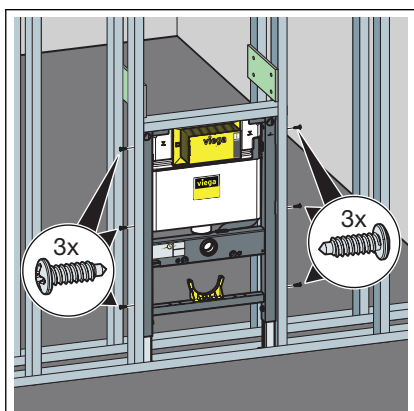
### Montage dans un système de cloison métallique



- Positionner l'élément sur le profilé de montage au sol.
- Si nécessaire, passer d'une profondeur de pied de 50 mm (pré-montée) à 75 mm.
- Desserrer et retirer les plaques de base.
- Tourner les plaques de base à 90°.
- Visser les pieds sur le système de cloison.

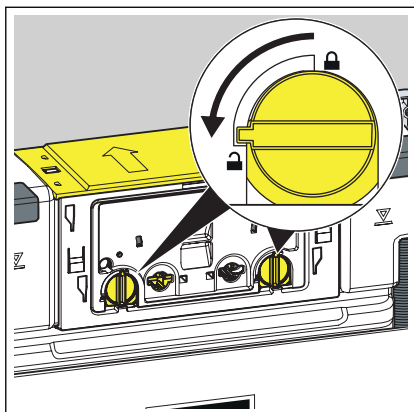


- Régler la hauteur de construction de l'élément d'après le marquage du bord supérieur du sol fini réalisé sur place.

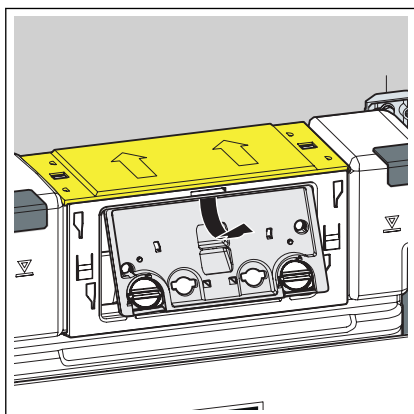


- Fixer l'élément dans le système de cloison à l'aide des vis fournies.

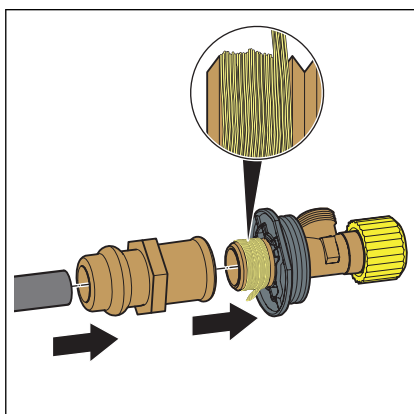
### 3.2.2 Raccordement du réservoir de chasse d'eau encastré



- Tourner le verrouillage de la plaque de recouvrement de 90° dans le sens inverse des aiguilles d'une montre.

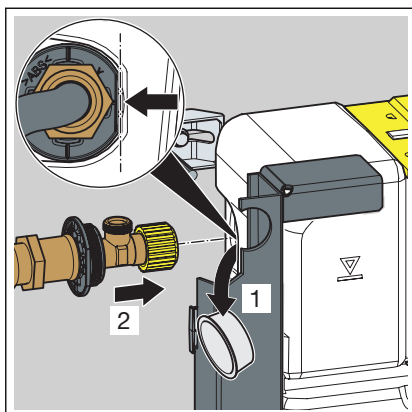


- Retirer la plaque de recouvrement.



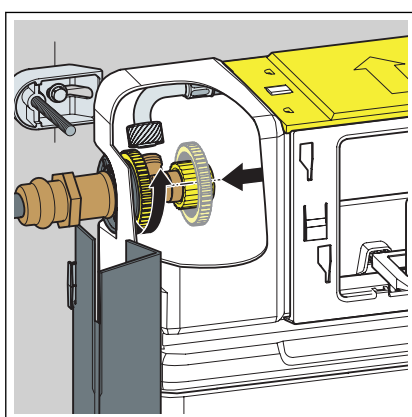
- Mettre en place le raccord à sertir sur l'arrivée d'eau.
- Sertir le raccord.
- Réaliser l'étanchéité des raccords à visser du robinet d'arrêt.
- Visser le robinet d'arrêt dans le côté fileté du raccord.



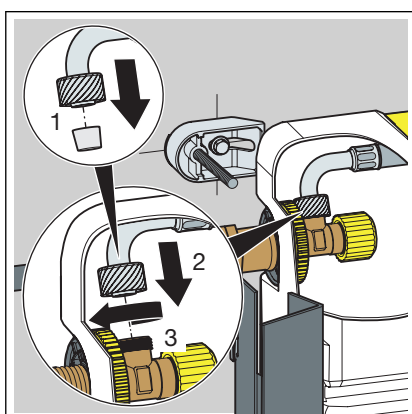


- Retirer le bouchon.
- Mettre en place le robinet d'arrêt dans le réservoir de chasse d'eau.

**INFORMATION !** Veiller au bon positionnement du robinet d'arrêt.



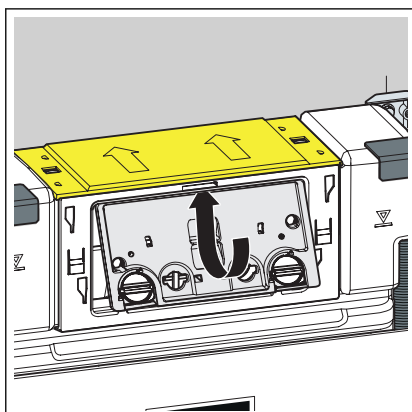
- Relier par vissage le robinet d'arrêt et le réservoir de chasse d'eau à l'aide du contre-écrou.



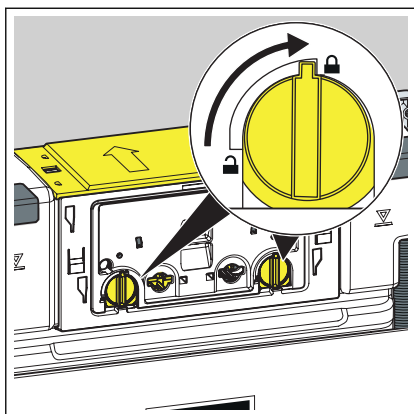
- Retirer la coiffe de protection du flexible d'arrivée d'eau.
- Visser fermement à la main le flexible d'arrivée d'eau au robinet d'arrêt.

**INFORMATION !** Si une plaque de commande de WC à commande de chasse d'eau électronique doit être montée, régler le petit débit de chasse sur 2 litres.

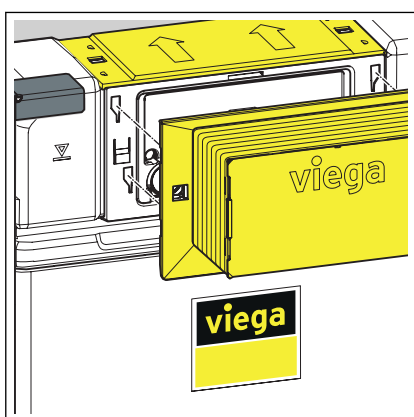
- Régler le débit de chasse d'eau le cas échéant, ↪ *Chapitre 3.2.6 « Réglage du débit de chasse d'eau » à la page 23.*



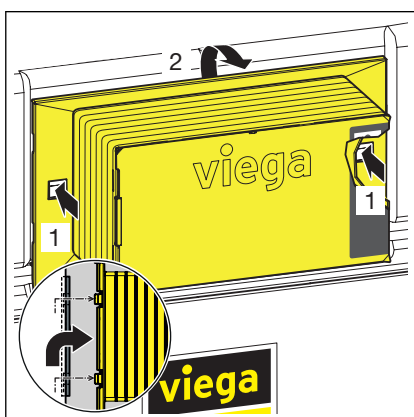
- Mettre en place la plaque de recouvrement dans le réservoir de chasse d'eau.



► Tourner le verrouillage de la plaque de recouvrement de 90° dans le sens des aiguilles d'une montre.

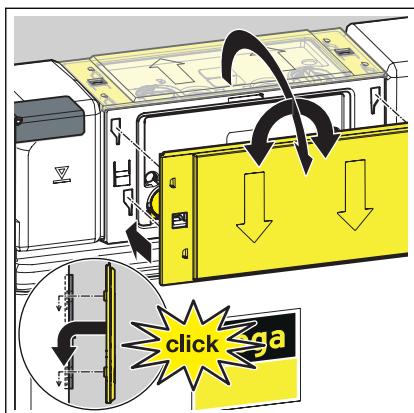


► Mettre en place la trappe d'accès sur la plaque de recouvrement.

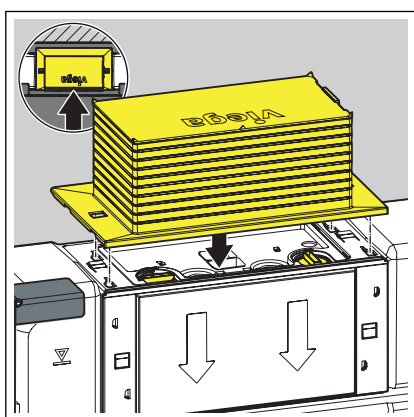


Pour retirer à nouveau la trappe d'accès, enfoncer les clips de fixation latéraux.

### Transformation actionnement par le haut

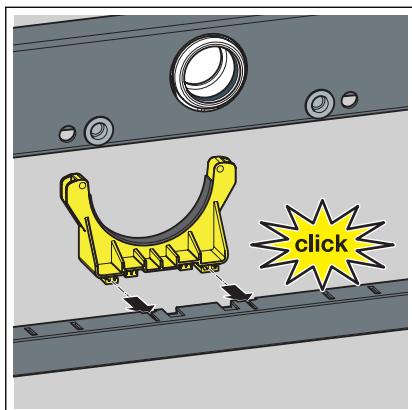


- Retirer le cache de montage et l'installer à l'avant.

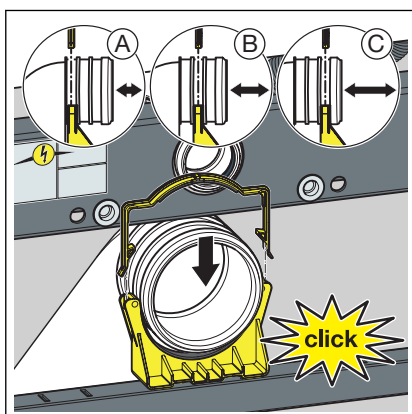


- Mettre en place la trappe d'accès sur la plaque de recouvrement.

### 3.2.3 Montage du coude d'écoulement

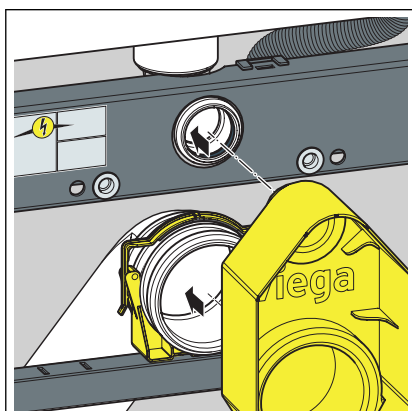


➤ Mettre en place le support du coude d'écoulement.



➤ Mettre en place le coude d'écoulement à la profondeur souhaitée.

➤ Fixer le coude d'écoulement à l'aide de l'étrier.



➤ Mettre en place le cache de protection.

### 3.2.4 Réaliser l'alimentation en courant/en eau (en option)



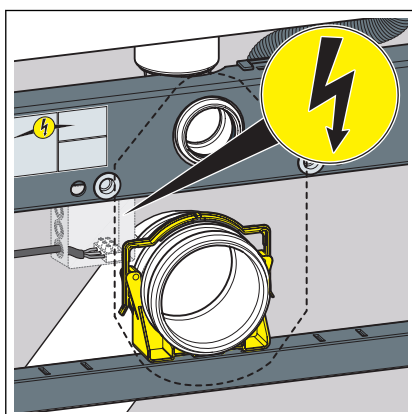
#### **DANGER !** **Danger dû au courant électrique**

Une électrocution peut entraîner des brûlures et des blessures graves voire la mort.

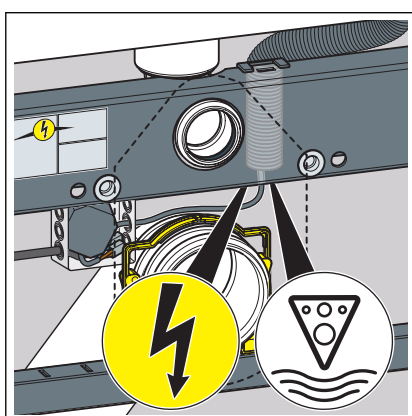
- Les travaux réalisés sur le système électrique ne doivent être pris en charge que par des électriciens qualifiés.
- Coupez la tension de réseau avant de procéder à des travaux sur des pièces électriques.
- Coupez la tension réseau avant de brancher le bloc d'alimentation.



Le bloc d'alimentation peut être placé à l'endroit souhaité dans un boîtier d'encastrement.

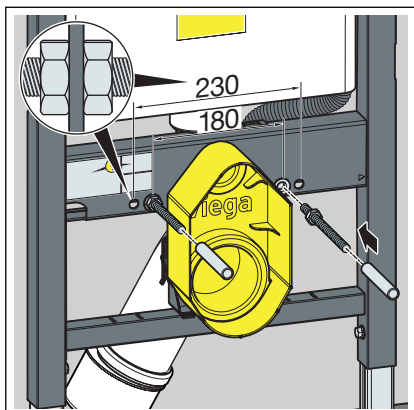


- Poser l'alimentation électrique pour une plaque de commande électrique jusque dans la boîte pour paroi creuse.



- Poser le câble du bloc d'alimentation pour une plaque de commande électrique à travers la gaine.
- Poser la conduite d'eau pour un WC avec douchette à travers la gaine.

### 3.2.5 Ajustage et habillage de l'élément pour WC

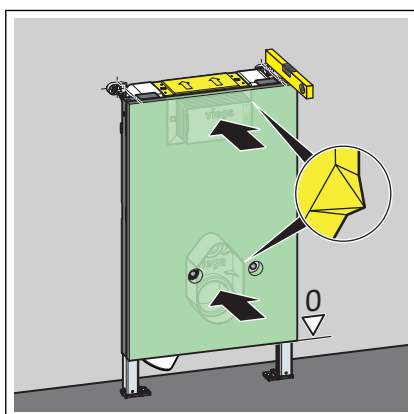


- Visser les tiges filetées à la main.

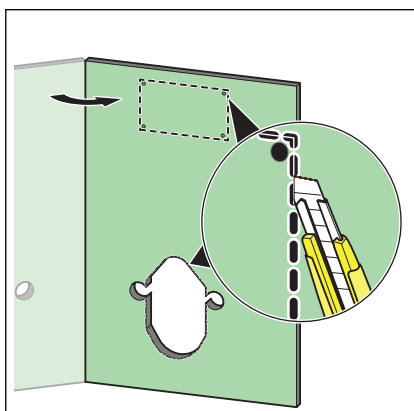
Pour un entraxe de 180 mm : bloquer les tiges filetées devant l'élément avec un écrou.

Pour un entraxe de 230 mm : bloquer les tiges filetées devant et derrière l'élément avec un écrou.

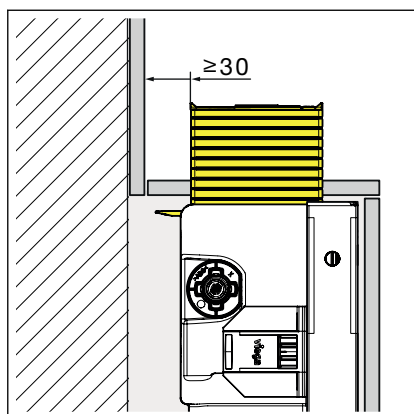
- Glisser les coiffes de protection sur les tiges filetées.



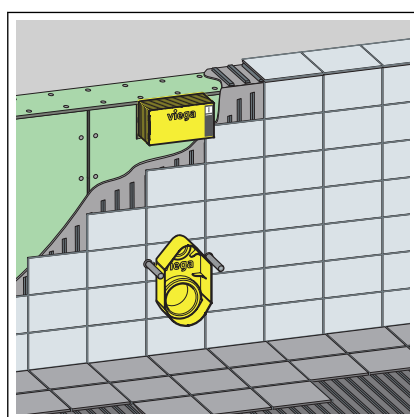
- Poinçonner la plaque d'habillage en placoplâtre avec une légère pression au niveau de la trappe d'accès et du cache de protection.



- Découper les évidements pour le cache de protection, la trappe d'accès et les tiges filetées.



- Respecter un écart minimal de 30 mm entre le bord avant du carrelage et la gaine.



- Réaliser l'habillage de l'élément à l'aide de plaques d'habillage en placoplâtre.

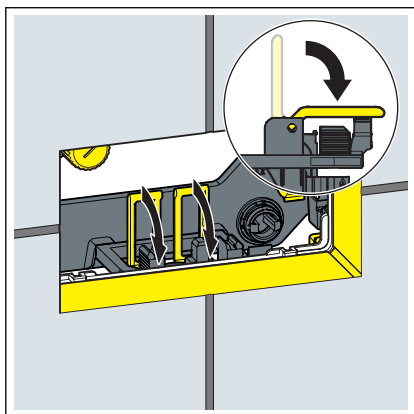
### 3.2.6 Réglage du débit de chasse d'eau



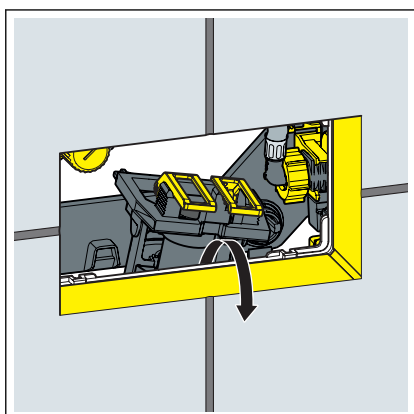
Le petit débit de chasse doit être réglé sur 2 litres pour une commande de chasse d'eau électronique.

Conditions :

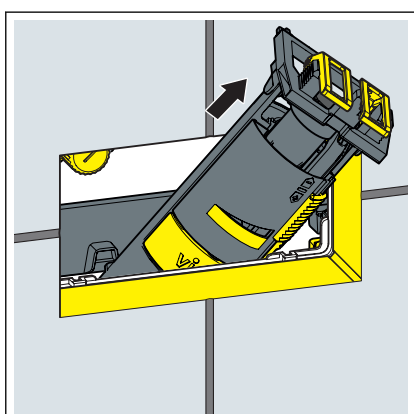
- Le réservoir de chasse d'eau est librement accessible.
- L'arrivée d'eau est coupée.
- L'équipement sanitaire est monté.
- Rabattre les languettes vers l'avant.



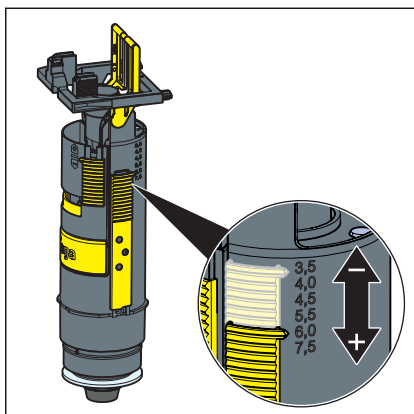
- Lever la soupape d'évacuation.



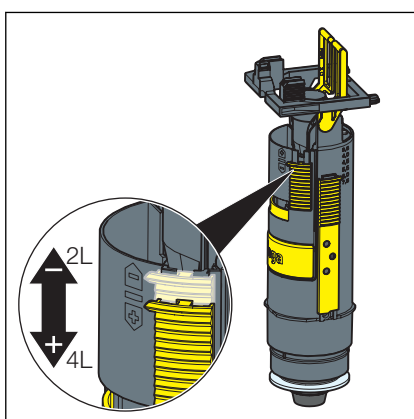
- Retirer la soupape d'évacuation par la trappe d'accès.







- Régler le grand débit de chasse au niveau de la soupape d'évacuation.

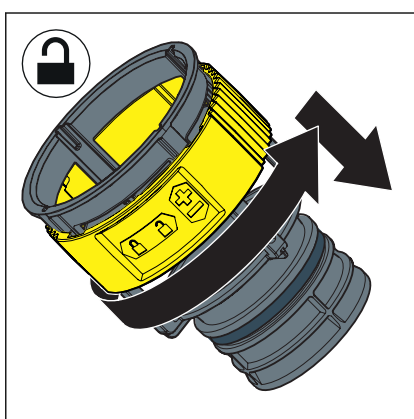


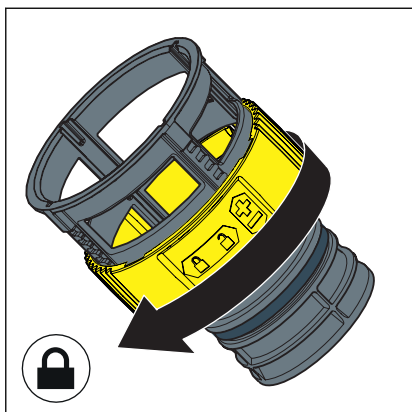
- Régler le petit débit de chasse au niveau de la soupape d'évacuation.

### Régler le débit de chasse d'eau

Conditions :

- La soupape d'évacuation est démontée.
- L'étrangleur de débit de chasse d'eau est retiré.
- Déverrouiller l'étrangleur de débit de chasse d'eau.
- Régler le débit de chasse d'eau sur l'étrangleur.





► Verrouiller l'étrangleur de débit de chasse d'eau.

### 3.3 Nettoyage et maintenance

#### Nettoyage et maintenance du réservoir de chasse d'eau encastré

Le réservoir de chasse d'eau encastré est sollicité en permanence de manière mécanique, chimique et physique. C'est pourquoi les composants doivent être nettoyés en cas de besoin et les joints de la soupape d'évacuation et du robinet flotteur doivent être renouvelés.

Dans les zones ou les régions où la dureté de l'eau est très élevée en raison d'un taux élevé de chlorure de calcium ou de magnésium, des dépôts de calcaire au niveau des soupapes d'alimentation et d'évacuation peuvent apparaître. Selon l'importance des dépôts, les soupapes doivent être remplacées.

### 3.4 Traitement des déchets

Trier le produit et l'emballage selon les groupes de matériau respectifs (par ex. papier, métaux, matières plastiques ou métaux non ferreux) et les mettre au rebut conformément à la législation nationale applicable.



**Viega Belgium sprl**

info@viega.be

viega.be

BEfr • 2020-08 • VPN200318

