

## Notice d'utilisation

# Élément WC Prevista Dry hauteur de cuvette réglable individuellement



pour plaques de commande de WC pour Prevista

Modèle  
8521.32

Année de fabrication (à partir de)  
03/2019

**viega**

# Table des matières

<b>1</b>	<b>À propos de cette notice d'utilisation</b>	<b>3</b>
	1.1 Groupes cible	3
	1.2 Identification des remarques	3
	1.3 Remarque à propos de cette version linguistique	4
<b>2</b>	<b>Informations produit</b>	<b>5</b>
	2.1 Normes et réglementations	5
	2.2 Utilisation conforme	5
	2.2.1 Domaines d'application	5
	2.3 Description du produit	5
	2.3.1 Vue d'ensemble	5
	2.3.2 Principe de fonctionnement	6
	2.3.3 Composants compatibles	7
	2.3.4 Caractéristiques techniques	8
	2.4 Accessoires	8
<b>3</b>	<b>Manipulation</b>	<b>11</b>
	3.1 Informations pour le montage	11
	3.1.1 Conditions de montage	11
	3.1.2 Cotes de montage	12
	3.2 Montage	12
	3.2.1 Montage de l'élément WC	12
	3.2.2 Raccordement du réservoir de chasse d'eau encastré	20
	3.2.3 Montage du coude d'écoulement	23
	3.2.4 Ajustage et habillage de l'élément pour WC	25
	3.2.5 Remplacement du ressort à gaz	27
	3.2.6 Réglage du débit de chasse d'eau	27
	3.2.7 Montage de la plaque de recouvrement	30
	3.2.8 Montage du bouton de commande	33
	3.2.9 Limitation de la plage de réglage	33
	3.2.10 Application de l'autocollant de protection	34
	3.2.11 Montage de la cuvette de WC	35
	3.3 Utilisation	37
	3.4 Nettoyage et maintenance	38
	3.5 Traitement des déchets	39

# 1 À propos de cette notice d'utilisation

Ce document est soumis aux droits d'auteur. Vous trouverez des informations complémentaires sur [viega.com/legal](http://viega.com/legal).

## 1.1 Groupes cible

Les informations de cette notice s'adressent aux groupes de personnes suivants :

- chauffagistes et installateurs sanitaires professionnels et/ou personnel qualifié et formé
- utilisateurs finaux
- plaquistes

Les personnes qui ne disposent pas de la formation ou qualification indiquée ci-dessus ne sont pas habilitées au montage, à l'installation et, le cas échéant, à la maintenance de ce produit. Cette restriction ne s'applique pas aux éventuelles remarques concernant l'utilisation.

Le montage des produits Viega doit être effectué dans le respect des règles techniques généralement reconnues et des notices d'utilisation Viega.

### Remise à l'utilisateur

Le présent document contient des informations concernant l'utilisation et l'entretien. Veuillez impérativement le remettre au client/à l'exploitant/à l'utilisateur après le montage.

## 1.2 Identification des remarques

Les textes d'avertissement et de remarque sont en retrait par rapport au reste du texte et identifiés de manière spécifique par des pictogrammes.

**DANGER !**

Avertit d'éventuelles blessures mortelles.

**AVERTISSEMENT !**

Avertit d'éventuelles blessures graves.

**ATTENTION !**

Avertit d'éventuelles blessures.

**REMARQUE !**

Avertit d'éventuels dommages matériels.



Précisions et conseils supplémentaires.

### 1.3 Remarque à propos de cette version linguistique

La présente notice d'utilisation contient des informations importantes sur le choix du produit ou du système, le montage et la mise en service ainsi que sur l'utilisation conforme et, si nécessaire, sur les mesures de maintenance. Ces informations sur les produits, leurs caractéristiques et techniques d'application sont basées sur les normes actuellement en vigueur en Europe (par ex. EN) et/ou en Allemagne (par ex. DIN/DVGW).

Certains passages du texte peuvent faire référence à des dispositions techniques en Europe/Allemagne. Ces prescriptions s'appliquent comme recommandations pour d'autres pays dans la mesure où il n'y existe pas d'exigences nationales correspondantes. Les lois, standards, dispositions, normes nationaux pertinents et autres dispositions techniques prévalent sur les directives allemandes/européennes spécifiées dans cette notice : les informations fournies ici ne sont pas obligatoires pour d'autres pays et zones mais elles devraient, comme indiqué plus haut, être considérées comme aide.

## 2 Informations produit

### 2.1 Normes et réglementations

Les normes et réglementations mentionnées ci-dessous sont valables pour l'Allemagne ou bien l'Europe. Vous trouverez les réglementations nationales sur le site web respectif du pays sous :

- en français : [viega.be/normes](http://viega.be/normes)
- en flamand : [viega.be/normen](http://viega.be/normen)

Réglementations du paragraphe : Domaines d'application/Conditions de montage

Domaine de validité/remarque	Réglementation valable pour l'Allemagne
Murs maçonnés adaptés	EN 1996-1-1
Murs bétonnés adaptés	DIN 1045
Systèmes de cloison adaptés	DIN 18183

### 2.2 Utilisation conforme

#### 2.2.1 Domaines d'application

L'élément pour WC Prevista Dry est adapté pour le montage dans les structures murales et les systèmes de cloison conformément aux réglementations du paragraphe ↗ « *Réglementations du paragraphe : Domaines d'application/Conditions de montage* » à la page 5 et peut être utilisé dans un système de montage en applique Prevista Dry Plus.

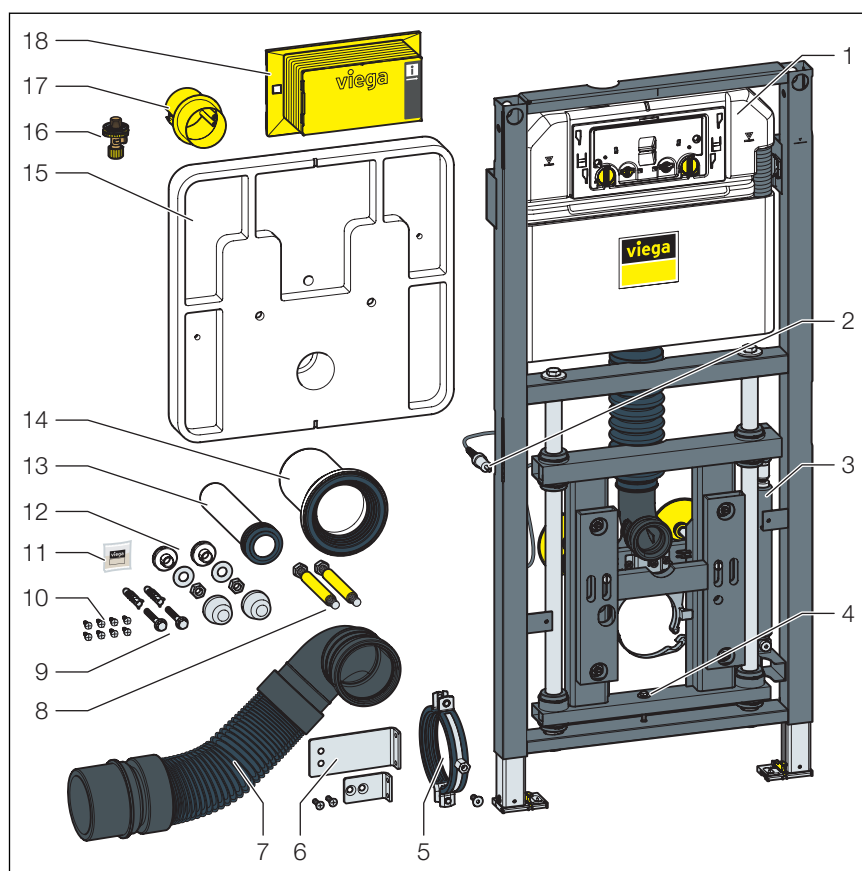
La hauteur de siège individuelle peut être réglée dans une plage de 80 mm (310 à 390 mm).

L'utilisation de l'élément WC est possible à partir d'un poids total min. de 60 kg (poids du corps et cuvette de WC).

### 2.3 Description du produit

#### 2.3.1 Vue d'ensemble

L'élément pour WC est doté des équipements suivants :


**Fig. 1: Composants**

- 1 Réservoir de chasse d'eau encastré 3H
- 2 Vérin hydraulique avec flexible hydraulique et unité d'actionnement
- 3 Ressort à gaz
- 4 Sécurité de transport
- 5 Support pour coude d'écoulement
- 6 Équerre de fixation pour coude d'écoulement
- 7 Coude d'écoulement
- 8 Tiges filetées pour la fixation de l'équipement sanitaire (entraxe 180 mm)
- 9 Vis et chevilles pour la fixation au sol
- 10 Vis pour la fixation dans le système de cloison
- 11 Graisse siliconée
- 12 Set de montage pour cuvette de WC
- 13 Tube de chasse
- 14 Manchon de raccordement WC avec joint à lèvres
- 15 Bloc de mousse rigide
- 16 Robinet d'arrêt
- 17 Prise encastrable pour le bouton de déclenchement
- 18 Cache de montage de la trappe d'accès

### 2.3.2 Principe de fonctionnement

L'élément WC réglable en hauteur fonctionne sans électronique à l'aide d'un ressort à gaz.

Le ressort à gaz garantit un réglage en continu de la hauteur d'assise.



### **ATTENTION ! Risque d'écrasement**

Lors du réglage en hauteur, la plaque de recouvrement se déplace parallèlement à la surface du mur. Il en résulte un risque de blessures par écrasement dans les zones au-dessus et en dessous de la plaque de recouvrement.

- Gardez vos mains à l'écart des zones dangereuses.

#### **Abaissement du WC**

En cas de pression sur le bouton de commande avec une charge d'au moins 60 kg (poids du corps et cuvette de WC), l'équipement sanitaire descend de 80 mm max.

#### **Levage du WC**

En cas de pression sur le bouton de commande sans charge sur la cuvette de WC, la cuvette de WC s'élève de 80 mm max. grâce au ressort à gaz.

### **2.3.3 Composants compatibles**

L'élément pour WC est compatible avec toutes les cuvettes de WC courantes, y compris celles à saillie importante (sans obstacles).

L'élément pour WC peut être complété avec les composants compatibles suivants :

- Élément de fixation Prevista Dry
- Set de fixation Prevista Dry modèle 8570.36
- Set de fixation Prevista Dry modèle 8573
- Set de fixation Prevista Dry Plus modèle 8570.49
- Raccord pour set d'accessoires électroniques modèle 8655.11

- Monter les composants conformément à la notice d'utilisation de chacun des composants.

#### **Aspiration des odeurs**

L'aspiration des odeurs convient pour une réduction des mauvaises odeurs dans les salles de bain intérieures et dans les installations de toilettes abondamment utilisées. L'aspiration des odeurs est directement raccordée au système d'aération.

## 2.3.4 Caractéristiques techniques

### Données de produit

Hauteur d'assise réglable	env. 420–500 mm <sup>1)</sup>
Construction murale (carrelage mural inclus)	max. 45 mm
Poids de déportance (poids du corps + poids de l'équipement sanitaire)	min. env. 60 kg
Poids de portance	max. env. 28 kg
Force de déclenchement pour le bouton de commande	env. 30 N
Charge du milieu de l'équipement sanitaire	max. 400 kg

<sup>1)</sup> pour une hauteur de fixation montée d'origine de 340–420 mm

### Débit de chasse d'eau

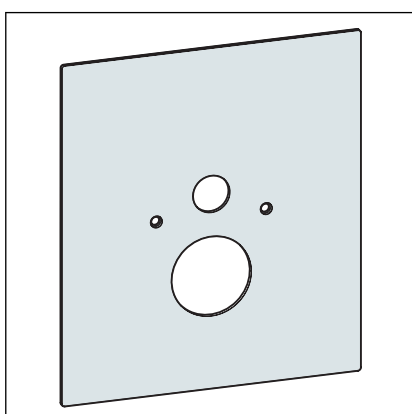
Petit débit de chasse	Réglage d'usine	env. 3 l
	Plage de réglage	env. 2 à 4 l
Grand débit de chasse	Réglage d'usine	env. 6 l
	Plage de réglage	env. 3,5 à 7,5 l

### Pression d'eau

Pression d'eau min.	15 kPa (0,15 bar)
Pression d'eau max.	1000 kPa (10 bar)

## 2.4 Accessoires

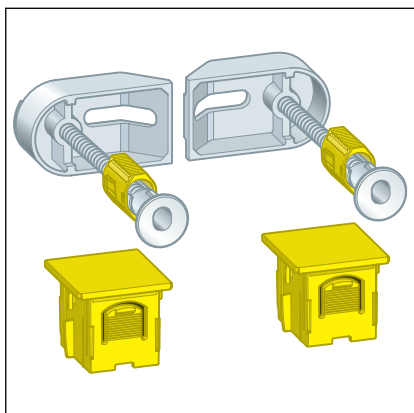
### Accessoires nécessaires



L'élément WC est fourni sans plaque de recouvrement. Pour le montage, vous avez besoin de la plaque de recouvrement modèle 8570.39.

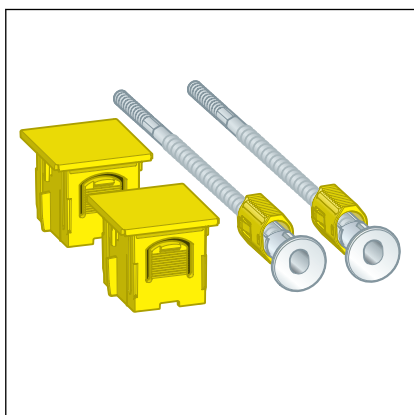


### Accessoires disponibles en option

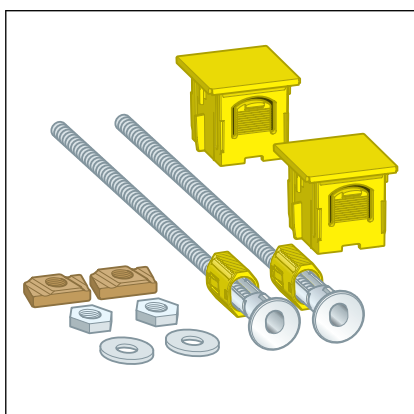


Pour le montage, Viega recommande un set de fixation Prevista Dry.

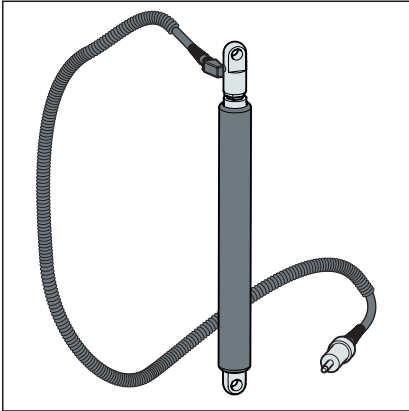
Set de fixation Prevista Dry modèle 8570.36 pour la fixation des éléments Prevista Dry en montage individuel/en ligne, montage individuel directement sur le corps de construction ou montage en angle sur un système de cloison massif ou métallique.



Set de fixation Prevista Dry modèle 8573 pour le montage individuel des éléments Prevista Dry sur un mur massif.



Set de fixation Prevista Dry Plus modèle 8570.49 pour le montage individuel des éléments Prevista Dry dans Prevista Dry Plus.



Si une cuvette de WC d'un poids supérieur à 28 kg doit être montée, un ressort à gaz, modèle 8580.6, est également nécessaire. Ce ressort à gaz remplace le ressort à gaz fourni.

## 3 Manipulation

### 3.1 Informations pour le montage

#### 3.1.1 Conditions de montage

##### Murs adaptés

- Murs maçonnés
- Murs bétonnés
- Systèmes de cloison métalliques
- Systèmes de montage en applique Prevista Dry Plus

Les structures murales doivent être conformes aux réglementations du paragraphe ↪ « *Réglementations du paragraphe : Domaines d'application/Conditions de montage* » à la page 5.

L'élément pour WC ne peut être monté que sur des pans de mur plans.

##### Hauteur de construction

Pour la hauteur de construction, la hauteur marquée du bord supérieur du sol fini doit être respectée.

##### Profondeur d'encastrement

La profondeur d'encastrement est de 200 mm au maximum.

##### Cuvette de WC

L'élément pour WC ne peut être utilisé qu'en combinaison avec des WC muraux (entraxe de fixation 180 mm).

##### Raccord d'eau

L'élément pour WC possède un raccordement à l'eau de R $\frac{1}{2}$  pouce.



#### REMARQUE !

Utiliser toujours le nouveau jeu de flexibles fourni pour le raccordement d'eau. Ne pas utiliser d'ancien jeu de flexibles.

##### Variantes de déclenchement

L'élément pour WC peut être complété avec une commande à distance, un déclenchement électrique ou de plaques de commande à capteur. Les câbles pour ces variantes de déclenchement électriques doivent être installés avant l'habillage.

Pour la préparation de la commande à distance, la gaine correspondante est nécessaire.

### 3.1.2 Cotes de montage

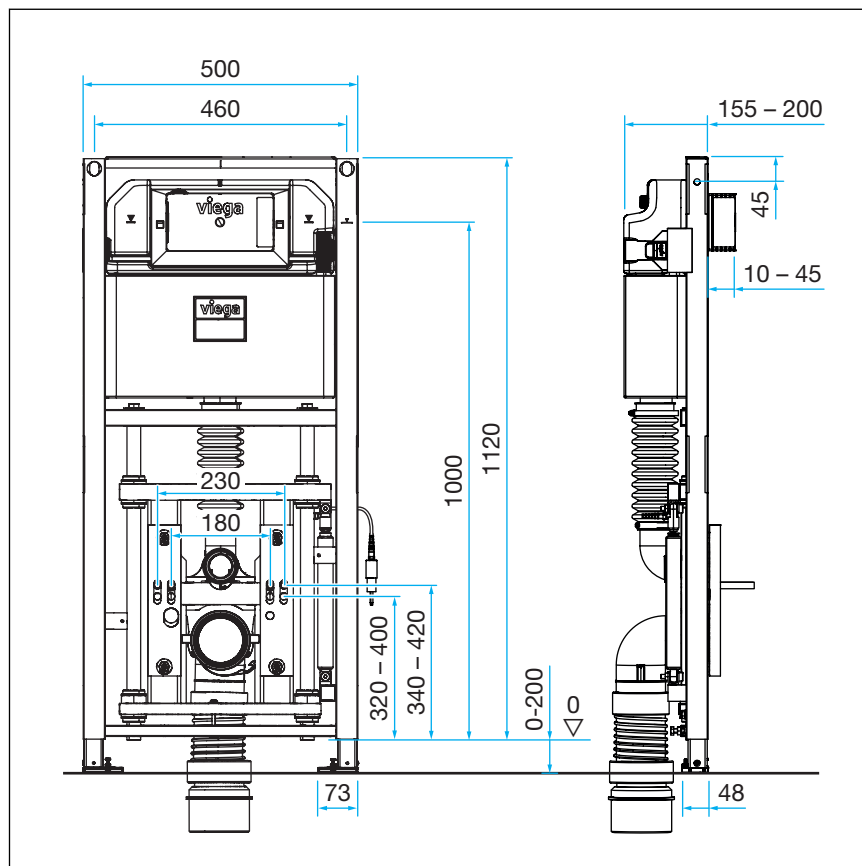
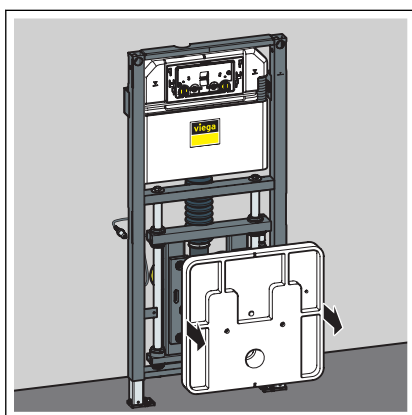


Fig. 2: Schéma coté

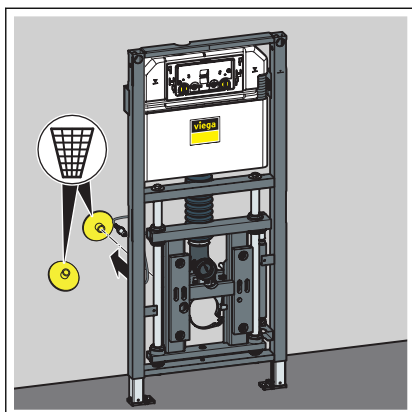
## 3.2 Montage

### 3.2.1 Montage de l'élément WC

#### Préparation de l'élément WC



- Retirer le gabarit de montage de l'élément.



- Retirer les sécurités de transport des tiges filetées et les mettre au rebut.

### Montage sur un mur maçonné

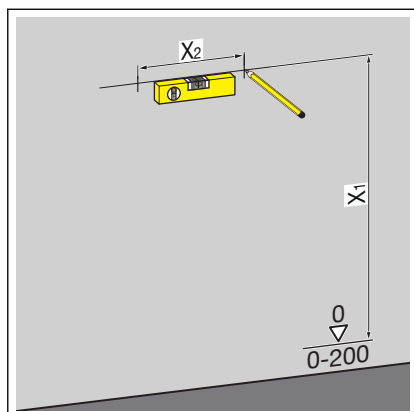


#### Murs maçonnés et bétonnés

Pour le montage de plusieurs éléments WC avec un écart > 500 mm, Viega recommande d'utiliser une console intermédiaire Prevista Dry (modèle 8570.48). Observez la notice d'utilisation de la console intermédiaire lors du montage.

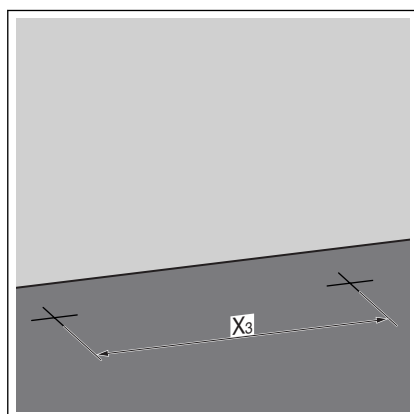


Pour le montage, Viega recommande d'utiliser un set de fixation Prevista Dry.



► Déterminer et marquer les points de fixation.

- X1 : 1100 mm
- X2 : 460 mm



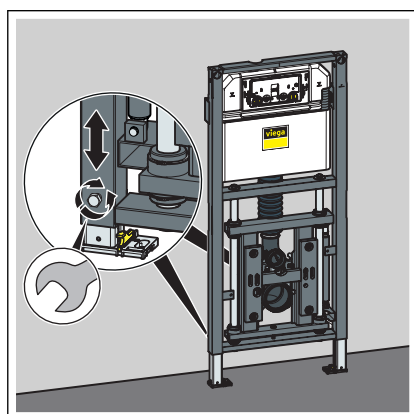
► Déterminer et marquer les points de fixation au sol.

- X3 : 375 mm

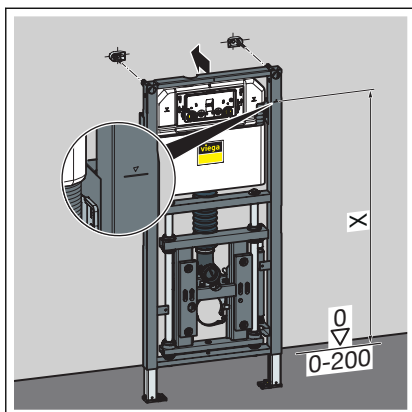
► Percer les trous.

► Mettre en place les chevilles.

**INFORMATION !** Monter le set de fixation Prevista Dry conformément à la notice d'utilisation du set de fixation.



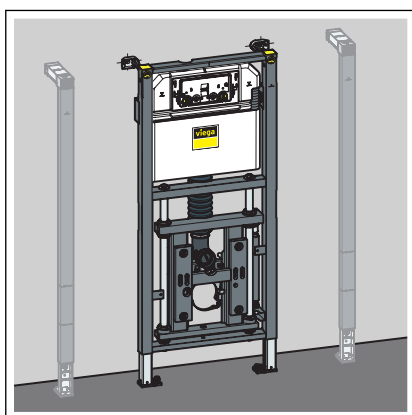
► Desserrer les pieds de l'élément à l'aide d'une clé plate.



➤ Régler la hauteur de construction de l'élément d'après le marquage du bord supérieur du sol fini réalisé sur place.

■ X : 1000 mm

➤ Serrer les pieds de l'élément à l'aide d'une clé plate.

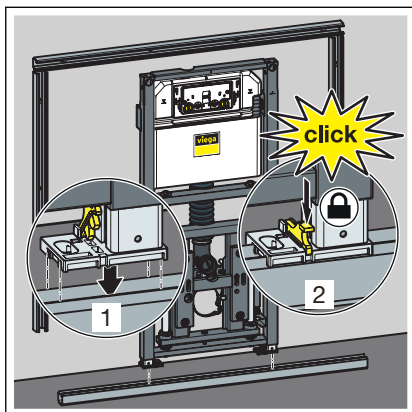


◇ L'élément est fixé au mur.

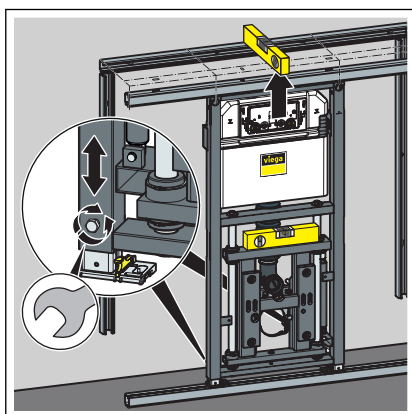
## Montage dans Prevista Dry Plus



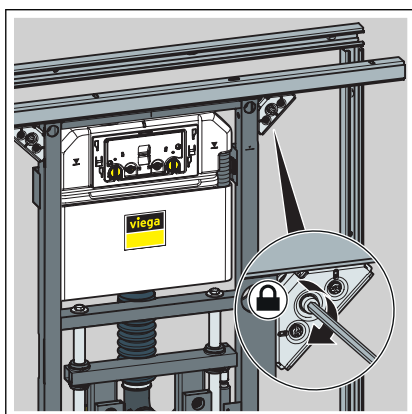
Monter le système de montage en applique Prevista Dry Plus conformément à la notice d'utilisation du système Prevista Dry Plus.



- Positionner l'élément sur le profilé de montage au sol.
- Fixer les pieds au profilé de montage au sol à l'aide des clips.

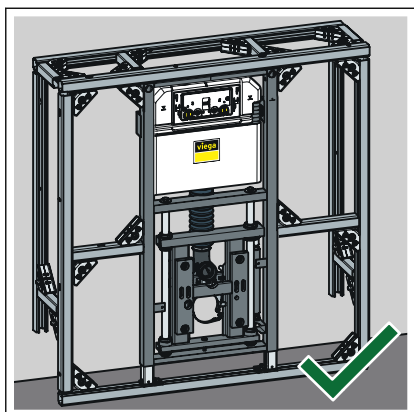


- Régler la hauteur de l'élément via les pieds.



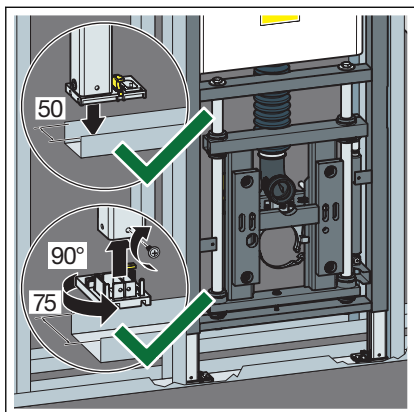
- Fixer l'élément à l'aide de galets pour profilé Prevista Dry Plus.



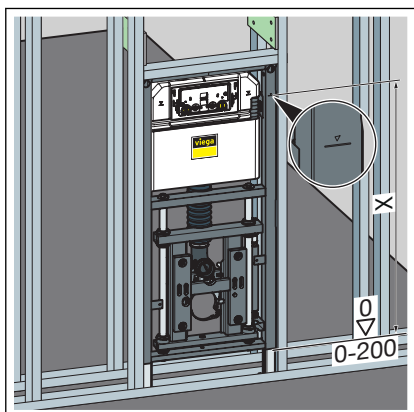


- L'élément est fixé dans le système de montage en applique Pre-vista Dry Plus.

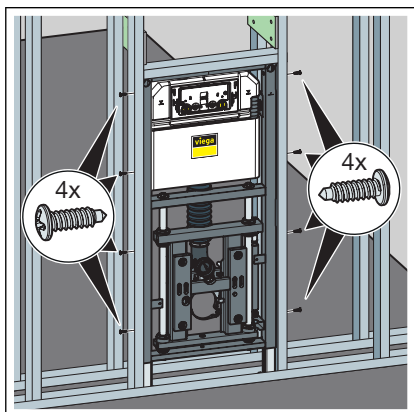
### Montage dans un système de cloison métallique



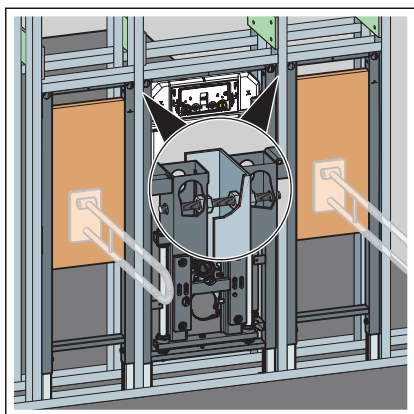
- Positionner l'élément sur le profilé de montage au sol.
- Si nécessaire, passer d'une profondeur de pied de 50 mm (pré-montée) à 75 mm.
- Sortir les pieds et les tourner de 90°.
- Visser les pieds sur le système de cloison.



- Régler la hauteur de construction de l'élément d'après le marquage du bord supérieur du sol fini réalisé sur place.
  - X : 1000 mm

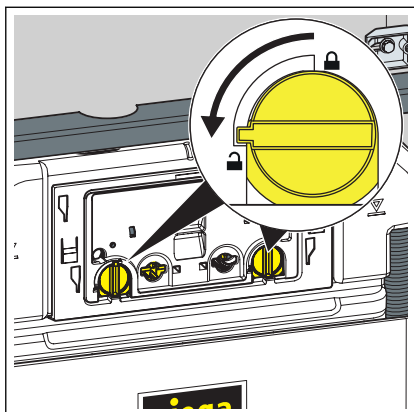


- Fixer l'élément dans le système de cloison à l'aide des vis fournies.

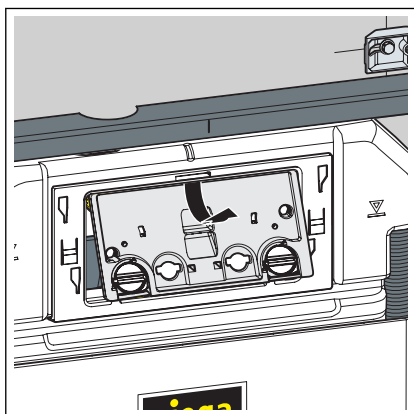


- Le cas échéant, relier d'autres éléments à l'élément par le système de cloison.

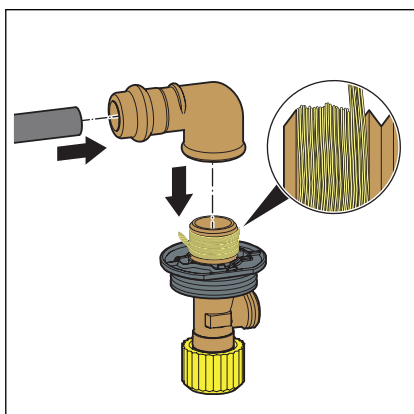
### 3.2.2 Raccordement du réservoir de chasse d'eau encastré



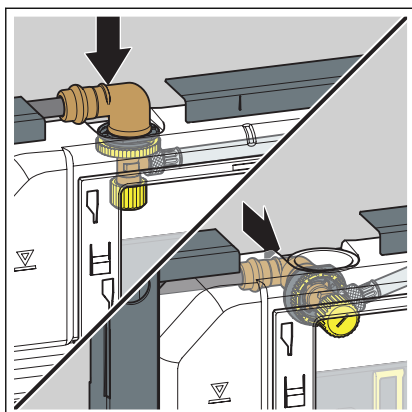
- Tourner le verrouillage de la plaque de recouvrement de 90° dans le sens inverse des aiguilles d'une montre.



- Retirer la plaque de recouvrement.

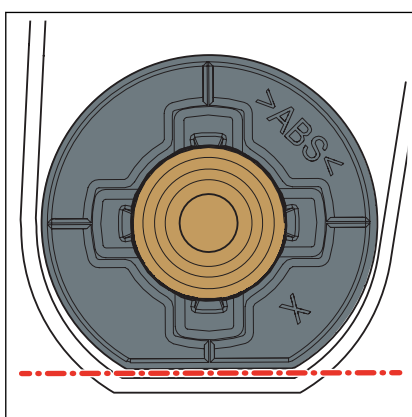


- Mettre en place le raccord à sertir sur l'arrivée d'eau.
- Sertir le raccord.
- Réaliser l'étanchéité des raccords à visser du robinet d'arrêt.
- Visser le robinet d'arrêt dans le côté fileté du raccord.

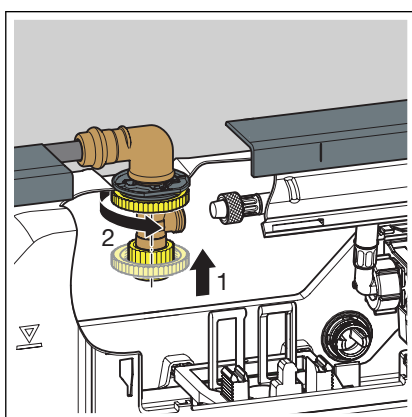


**INFORMATION !** Sur le réservoir de chasse d'eau encastré 3H, le robinet d'arrêt peut être fixé à partir du haut ou du dos.

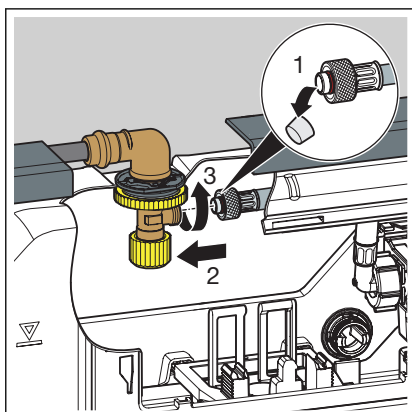
- Retirer le bouchon.
- Mettre en place le robinet d'arrêt dans le réservoir de chasse d'eau.



**INFORMATION !** Veiller au bon positionnement du robinet d'arrêt.



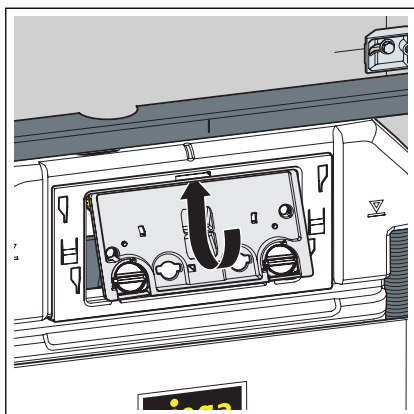
- Relier par vissage le robinet d'arrêt et le réservoir de chasse d'eau à l'aide du contre-écrou.



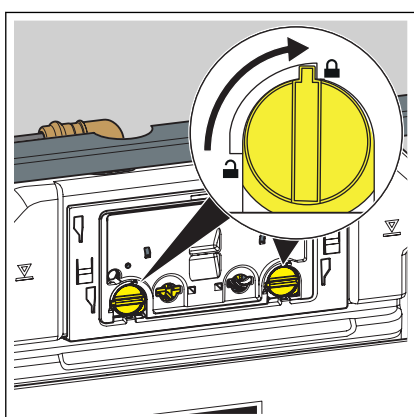
- Retirer la coiffe de protection du flexible d'arrivée d'eau.
- Visser fermement à la main le flexible d'arrivée d'eau au robinet d'arrêt.

**INFORMATION !** Si une plaque de commande de WC à commande de chasse d'eau électronique doit être montée, régler le petit débit de chasse sur 2 litres.

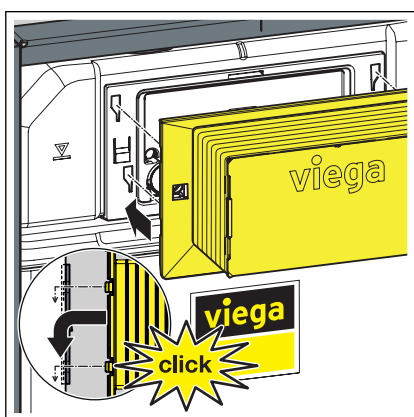
- Régler le débit de chasse d'eau le cas échéant, ↪ Chapitre 3.2.6 « Réglage du débit de chasse d'eau » à la page 27.



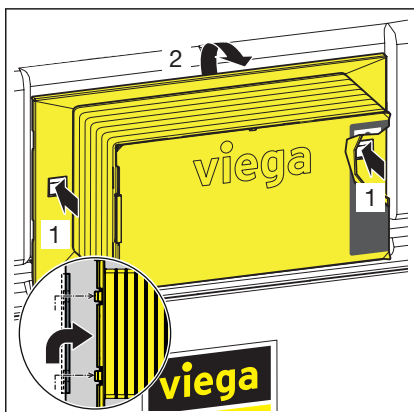
► Mettre en place la plaque de recouvrement dans le réservoir de chasse d'eau.



► Tourner le verrouillage de la plaque de recouvrement de 90° dans le sens des aiguilles d'une montre.



► Mettre en place la trappe d'accès sur la plaque de recouvrement.

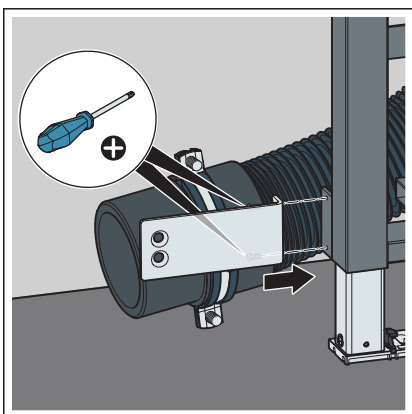
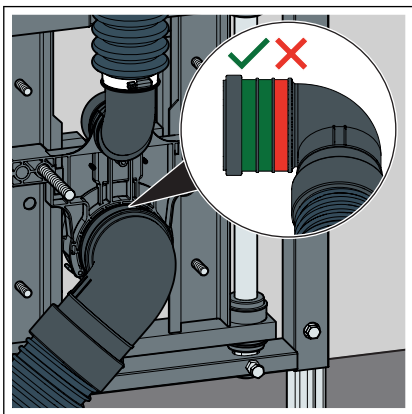


Pour retirer à nouveau la trappe d'accès, enfoncer les clips de fixation latéraux.

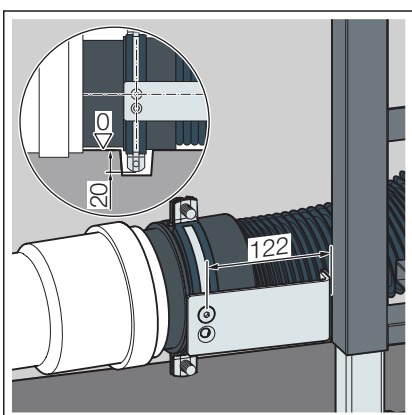
### 3.2.3 Montage du coude d'écoulement

Lors du montage, éviter ce qui suit :

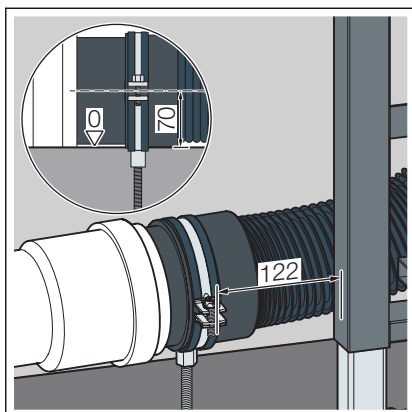
- formation d'affaissements
- charges de traction
- Le montage est possible à gauche et à droite.
- Si le coude d'écoulement doit être monté sur le côté droit de l'élément, positionner le coude d'écoulement conformément à l'illustration.
- Fixer le coude d'écoulement.



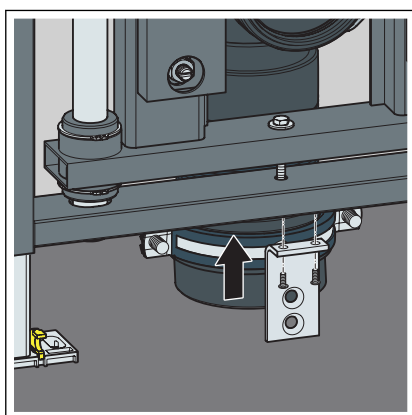
- Visser l'équerre de fixation sur l'élément.



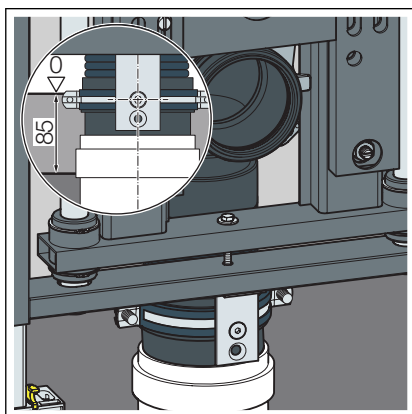
- Visser le coude d'écoulement sur l'équerre de fixation.



- Alternative 1 : fixer le coude d'écoulement au mur ou au sol sans le matériel de fixation fourni, en tenant compte des cotes de fixation.



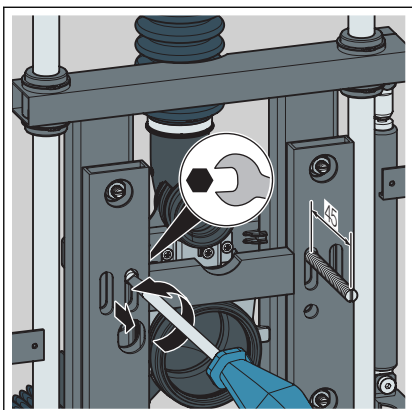
- Alternative 2 : pose verticale de la tuyauterie à travers le plancher en béton brut  
Visser l'équerre de fixation sur l'élément.



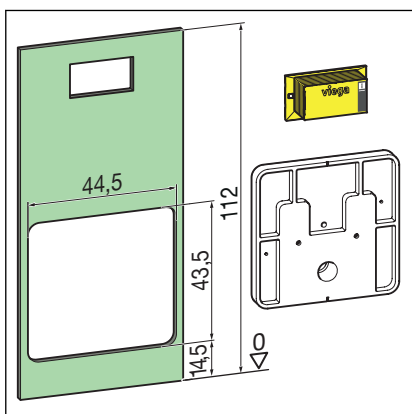
**INFORMATION !** La pose verticale de la tuyauterie à travers le plancher en béton brut n'est possible qu'à l'aide du coude d'écoulement (modèle 8095, réf. 713744). La structure de la chape doit s'élever à 85 mm au minimum.



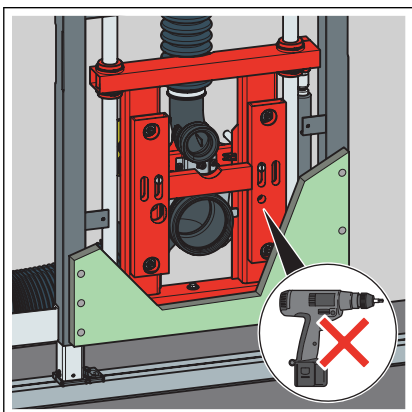
### 3.2.4 Ajustage et habillage de l'élément pour WC



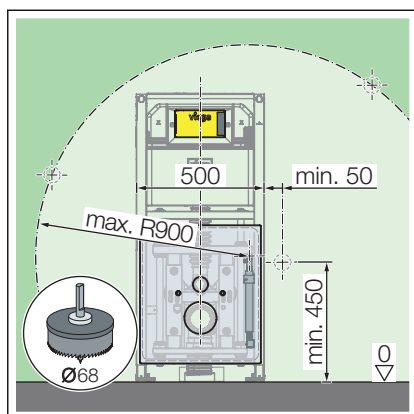
- Dévisser les tiges filetées de la fixation du WC jusqu'à ce qu'elles dépassent d'env. 45 mm.



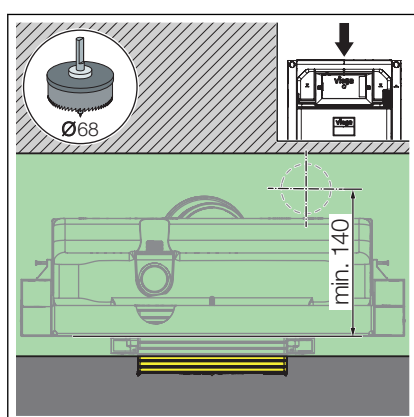
- Découper les évidements pour le gabarit de montage.
- Réaliser l'habillage de l'élément à l'aide de plaques d'habillage en placoplâtre adaptées.



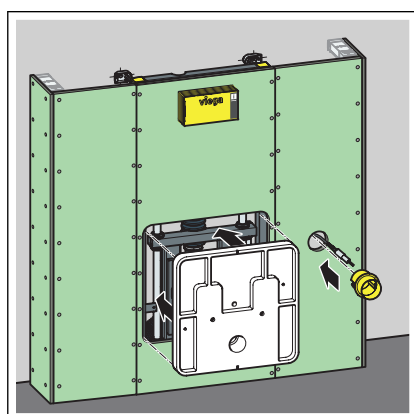
- Ne pas visser les plaques d'habillage en placoplâtre sur le cadre intérieur réglable en hauteur !



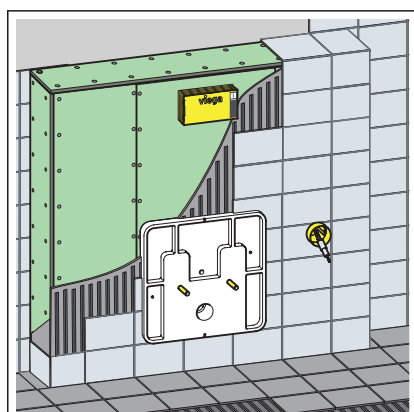
- Tracer le marquage pour la boîte d'encastrement à gauche ou à droite selon les besoins et percer l'évidement.



- Si le bouton de commande est monté sur le réservoir de chasse d'eau, conserver un écart minimal de 140 mm par rapport au milieu de la boîte d'encastrement.



- Monter la boîte d'encastrement et le gabarit de montage.



- Ramener le carrelage jusqu'à la boîte d'encastrement et jusqu'au gabarit de montage.

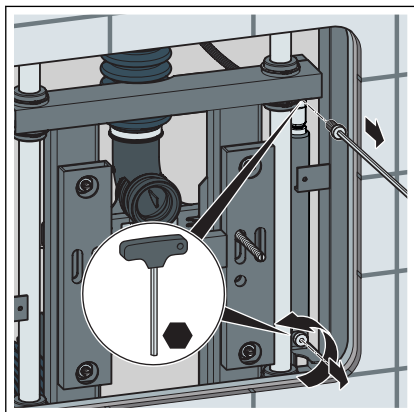
### 3.2.5 Remplacement du ressort à gaz



Pour le montage d'une cuvette de WC d'un poids supérieur à 28 kg, remplacer le ressort à gaz fourni par le ressort à gaz (modèle 8580.6).

Conditions :

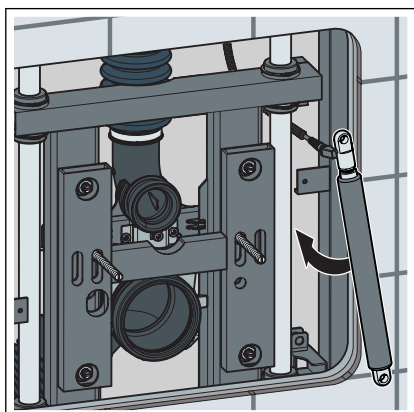
- La cuvette de WC se trouve en position inférieure
- Les composants suivants sont démontés :
  - Cuvette de WC
  - Plaque de recouvrement
  - Bouton de déclenchement/déclenchement hydraulique
  - Cadre de recouvrement
- Démontez le ressort à gaz en desserrant les vis à six pans creux de 5 mm du haut et du bas.



- Mettre en place le nouveau ressort à gaz et le fixer à l'aide des vis à six pans creux.

Remontage des composants suivants :

- Cadre de recouvrement
- Bouton de déclenchement/déclenchement hydraulique
- Plaque de recouvrement
- Cuvette de WC



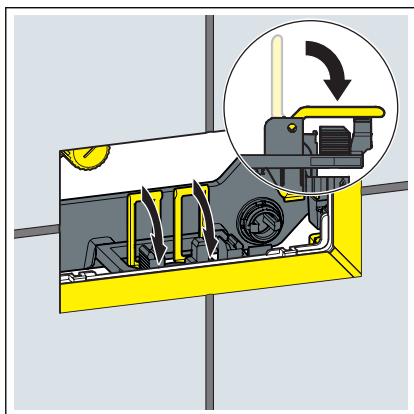
### 3.2.6 Réglage du débit de chasse d'eau



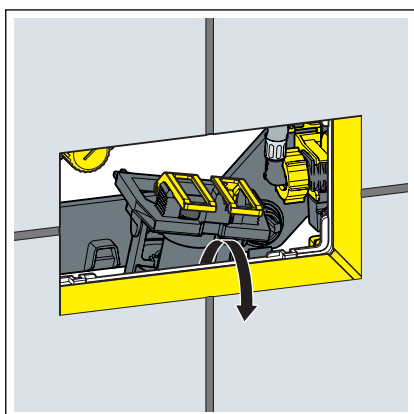
Le petit débit de chasse doit être réglé sur 2 litres pour une commande de chasse d'eau électronique.

Conditions :

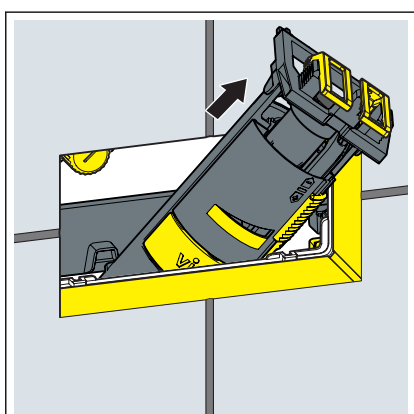
- Le réservoir de chasse d'eau est librement accessible.
- L'arrivée d'eau est coupée.
- L'équipement sanitaire est monté.
- Rabattre les languettes vers l'avant.

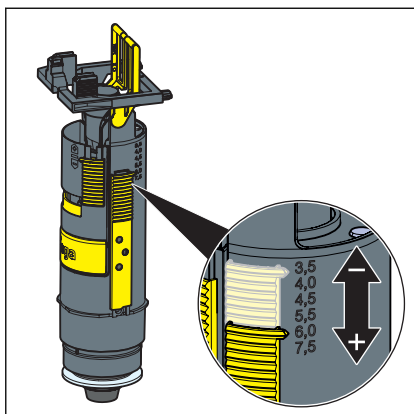


- Lever la soupape d'évacuation.

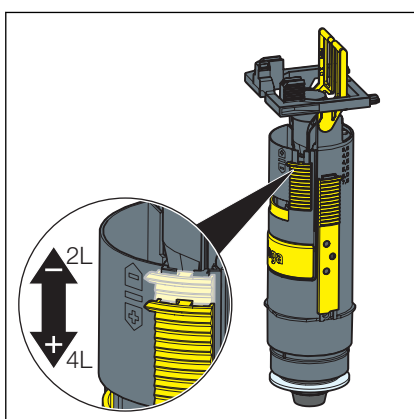


- Retirer la soupape d'évacuation par la trappe d'accès.





- Régler le grand débit de chasse au niveau de la soupape d'évacuation.

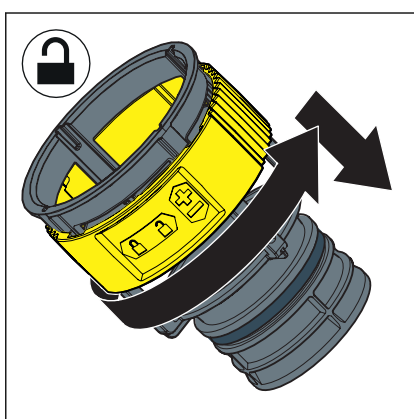


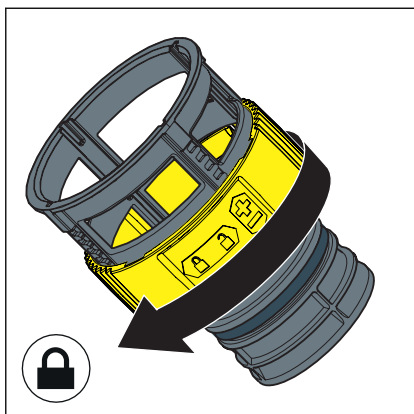
- Régler le petit débit de chasse au niveau de la soupape d'évacuation.

### Régler le débit de chasse d'eau

Conditions :

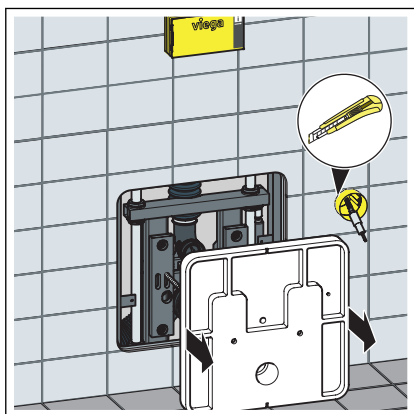
- La soupape d'évacuation est démontée.
- L'étrangleur de débit de chasse d'eau est retiré.
- Déverrouiller l'étrangleur de débit de chasse d'eau.
- Régler le débit de chasse d'eau sur l'étrangleur.



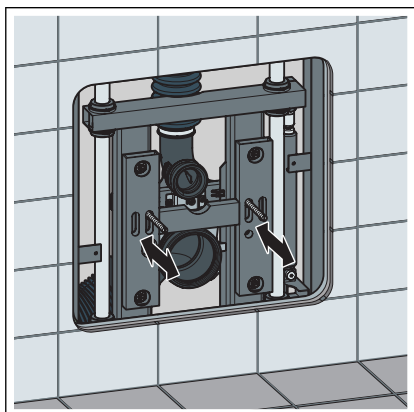


- Verrouiller l'étrangleur de débit de chasse d'eau.

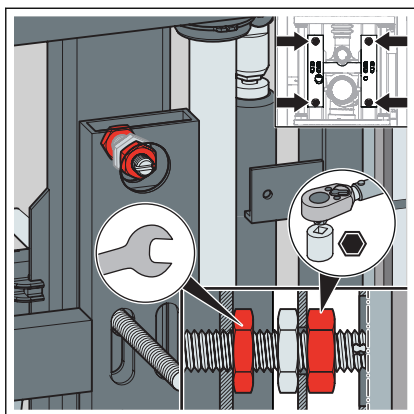
### 3.2.7 Montage de la plaque de recouvrement



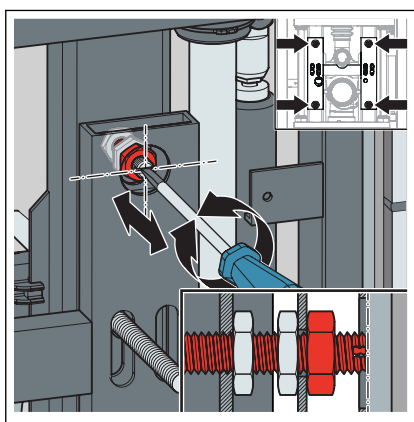
- Retirer le gabarit de montage.
- Découper la boîte d'encastrement à fleur du carrelage.



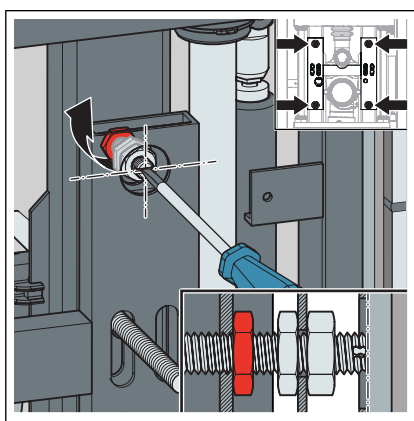
- Monter la surface de pose (montant en H) pour la plaque de recouvrement à fleur de la surface du mur.



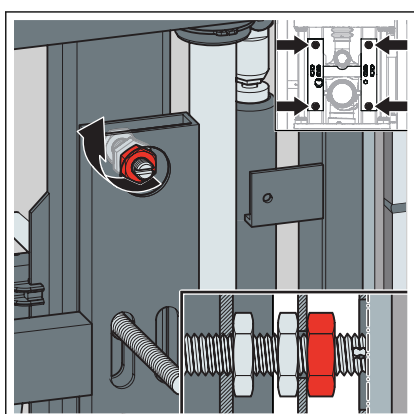
- Desserrer les quatre écrous filetés sur l'élément.
- Desserrer les quatre écrous filetés avant sur les bras de la surface de pose.



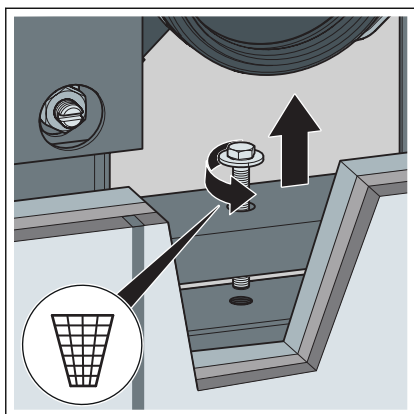
- Dévisser ou revisser les écrous filetés afin de régler les quatre points jusqu'à ce qu'ils soient à fleur de la surface finie du mur.
- Contrôler l'affleurement avec la surface du mur à l'aide d'un niveau à bulle.



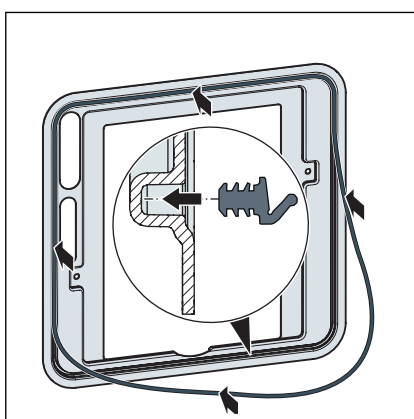
- Serrer les écrous filetés arrière des quatre points.  
Ce faisant, bloquer les tiges filetées à l'aide d'un tournevis plat.



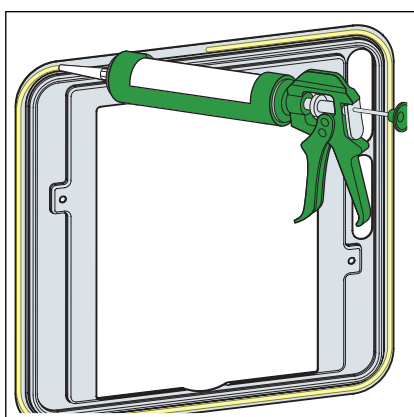
- Serrer les écrous filetés avant des quatre points.
- Contrôler l'affleurement.



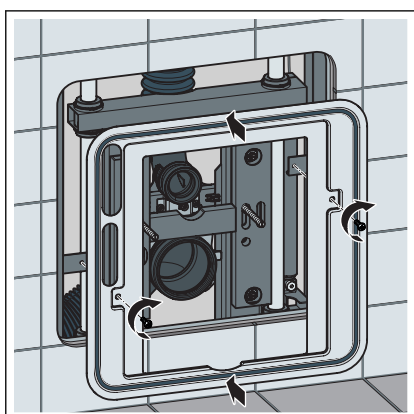
► Dévisser la sécurité de transport et la mettre au rebut.



► Mettre en place le joint fourni dans le cadre de recouvrement à l'avant.



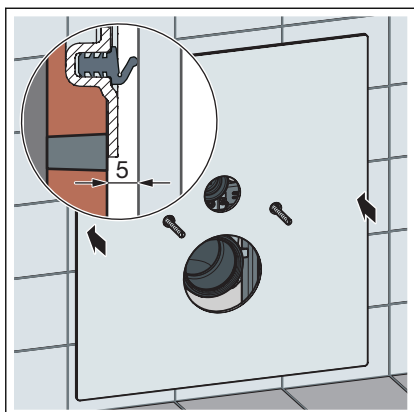
► Appliquer un joint en silicone sur l'arrière du cadre de recouvrement.



► Ajuster le cadre de recouvrement.

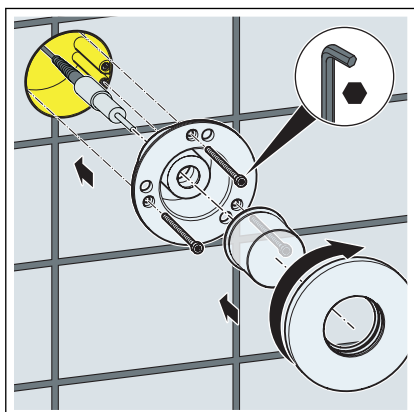
► Fixer le cadre de recouvrement sur l'élément à l'aide des vis cruciformes fournies.



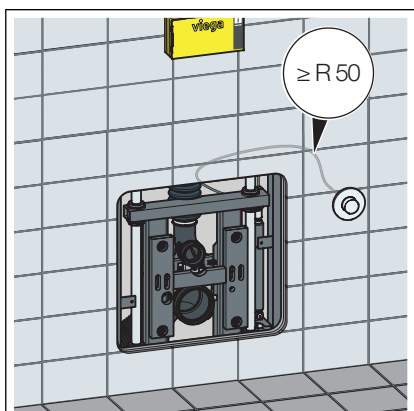


- Mettre en place la plaque de recouvrement et la bloquer à l'aide des vis fournies.
- Contrôle : pour le bon fonctionnement du réglage en hauteur du WC, l'écart entre le mur et la plaque de recouvrement doit être de 5 mm.

### 3.2.8 Montage du bouton de commande



- Visser l'insert sur le vérin hydraulique.
- Visser l'insert dans la boîte d'encastrement à l'aide des vis fournies.
- Visser en place le bouton de commande et glisser la rosace sur le bouton de commande.
- Visser la rosace sur l'insert.



- Le rayon du déclenchement hydraulique doit s'élever à au moins 50 mm.  
Cela empêche que le déclenchement hydraulique se plie.

### 3.2.9 Limitation de la plage de réglage

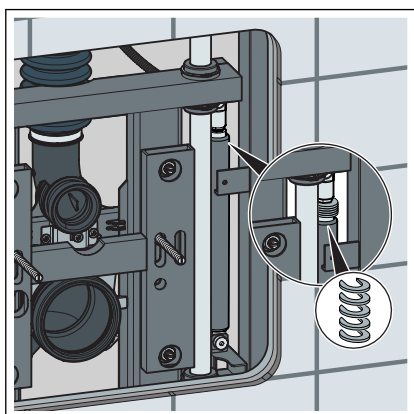
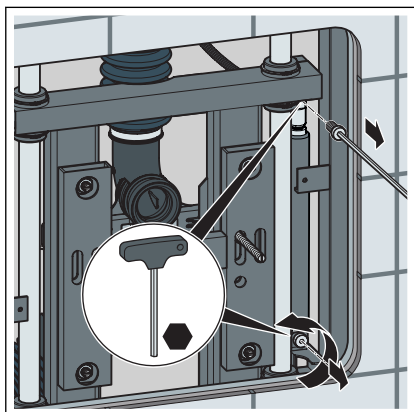
Si le bord supérieur du sol fini s'avère plus haut que prévu, la longueur du ressort à gaz et donc aussi la plage de réglage du WC peuvent être limitées de 20 mm max.

L'utilisation de rondelles d'écartement (de 4 mm chacune) évite que la plaque de recouvrement bute contre le bord.

Un maximum de cinq rondelles d'écartement peut être utilisé.

Conditions :

- La cuvette de WC se trouve en position inférieure.
- Les composants suivants sont démontés :
  - Cuvette de WC
  - Plaque de recouvrement
  - Bouton de déclenchement/déclenchement hydraulique
  - Cadre de recouvrement
- Démontez le ressort à gaz en desserrant les vis à six pans creux de 5 mm du haut et du bas.



- Placer le nombre correspondant de rondelles d'écartement sous la tige de piston du ressort à gaz.

### 3.2.10 Application de l'autocollant de protection

Selon le modèle du couvercle de WC, des contacts avec le mur peuvent survenir lors du réglage de la hauteur du WC. L'application de l'autocollant de protection évite les dommages dans la zone de contact sur le mur et sur la surface du couvercle de WC.

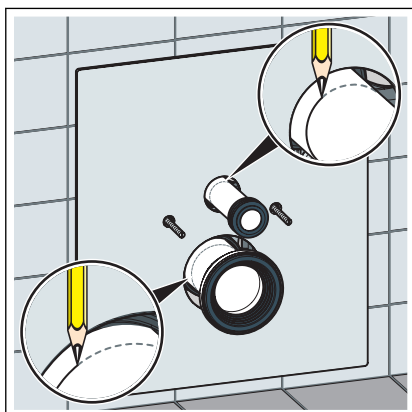


- Déterminer la zone de contact entre le mur et le couvercle de WC sur le mur.
- Nettoyer la zone de contact sur le mur.
- Appliquer l'autocollant de protection dans la zone de contact.

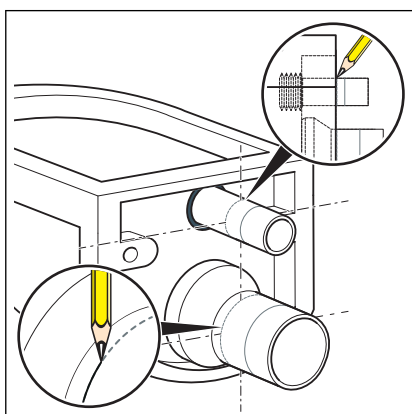


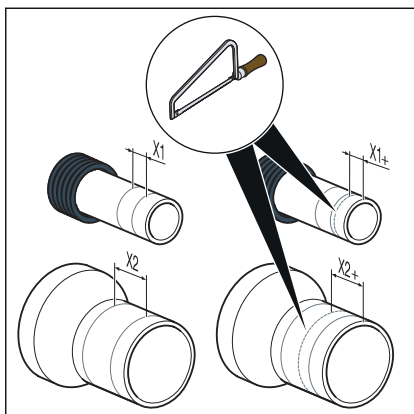
L'autocollant de protection protège le mur et la surface du couvercle de WC contre les dommages lors des réglages en hauteur ultérieurs.

### 3.2.11 Montage de la cuvette de WC

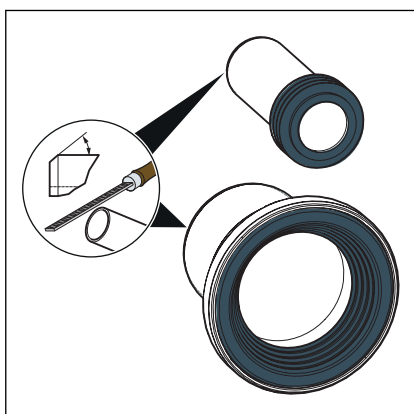


- Marquer la profondeur d'insertion des tubes de chasse et d'évacuation.

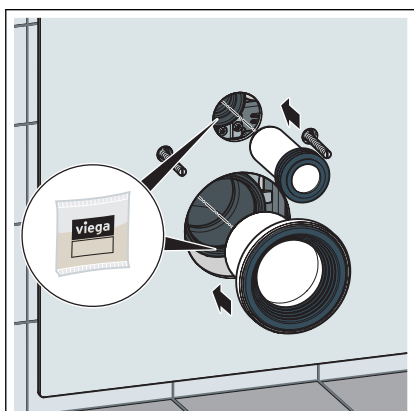




- Raccourcir les tubes de chasse et d'évacuation.
- Ébavurer les tubes de chasse et d'évacuation.

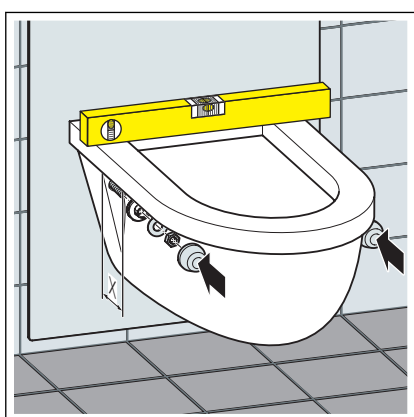


- Graisser les tubes de chasse et d'évacuation à l'aide de graisse siliconée et les mettre en place.





- Monter la cuvette de WC et la plaque d'insonorisation.



- Ajuster et fixer la cuvette de WC.
- Garnir de silicone l'espace entre la cuvette de WC et la plaque de recouvrement.

### 3.3 Utilisation



#### **ATTENTION ! Risque d'écrasement**

Lors du réglage en hauteur, la plaque de recouvrement se déplace parallèlement à la surface du mur. Il en résulte un risque de blessures par écrasement dans les zones au-dessus et en dessous de la plaque de recouvrement.

- Gardez vos mains et vos pieds à l'écart des zones dangereuses.

## Abaissement du WC

Conditions :

- Poids total de min. 60 kg (poids du corps et cuvette de WC)
- Poids propre de la cuvette de WC max. 28 kg
- Couvercle de WC relevé
- S'asseoir sur le siège de WC.
- Appuyer sur le bouton de commande et le maintenir enfoncé jusqu'à ce que la hauteur souhaitée soit atteinte.



## Levage du WC

Conditions :

- Siège de WC vide
- Poids propre de la cuvette de WC max. 28 kg
- Appuyer sur le bouton de commande et le maintenir enfoncé jusqu'à ce que la hauteur souhaitée soit atteinte.



## 3.4 Nettoyage et maintenance

Les travaux de nettoyage et de maintenance ne peuvent être effectués que par du personnel qualifié ou par des personnes compétentes.

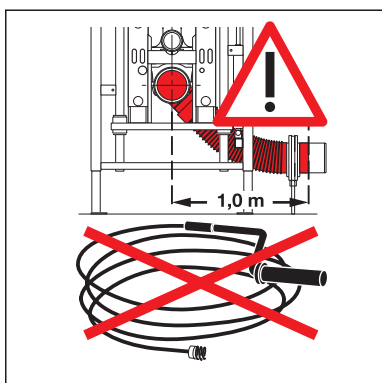
### Nettoyage

La plaque de recouvrement ne peut être nettoyée qu'avec des produits de nettoyage doux à base de savon.

**Les produits à récuser et les produits de nettoyage ou désinfectants avec les composants suivants ne peuvent pas être utilisés :**

- alcool
- ammoniac
- acide chlorhydrique

- acide phosphorique
- acide acétique



### REMARQUE ! Endommagement des tubes

Ne pas utiliser de spirales de nettoyage au niveau du coude d'écoulement flexible du raccord du WC.

### Nettoyage et maintenance du réservoir de chasse d'eau encastré

Le réservoir de chasse d'eau encastré est sollicité en permanence de manière mécanique, chimique et physique. C'est pourquoi les composants doivent être nettoyés en cas de besoin et les joints de la soupape d'évacuation et du robinet flotteur doivent être renouvelés.

Dans les zones ou les régions où la dureté de l'eau est très élevée en raison d'un taux élevé de chlorure de calcium ou de magnésium, des dépôts de calcaire au niveau des soupapes d'alimentation et d'évacuation peuvent apparaître. Selon l'importance des dépôts, les soupapes doivent être remplacées.

### Maintenance

Le mécanisme de l'élément pour WC ne nécessite aucune maintenance.

## 3.5 Traitement des déchets

Trier le produit et l'emballage selon les groupes de matériau respectifs (par ex. papier, métaux, matières plastiques ou métaux non ferreux) et les mettre au rebut conformément à la législation nationale applicable.



**Viega Belgium sprl**

info@viega.be

viega.be

BEfr • 2020-02 • VPN190586

