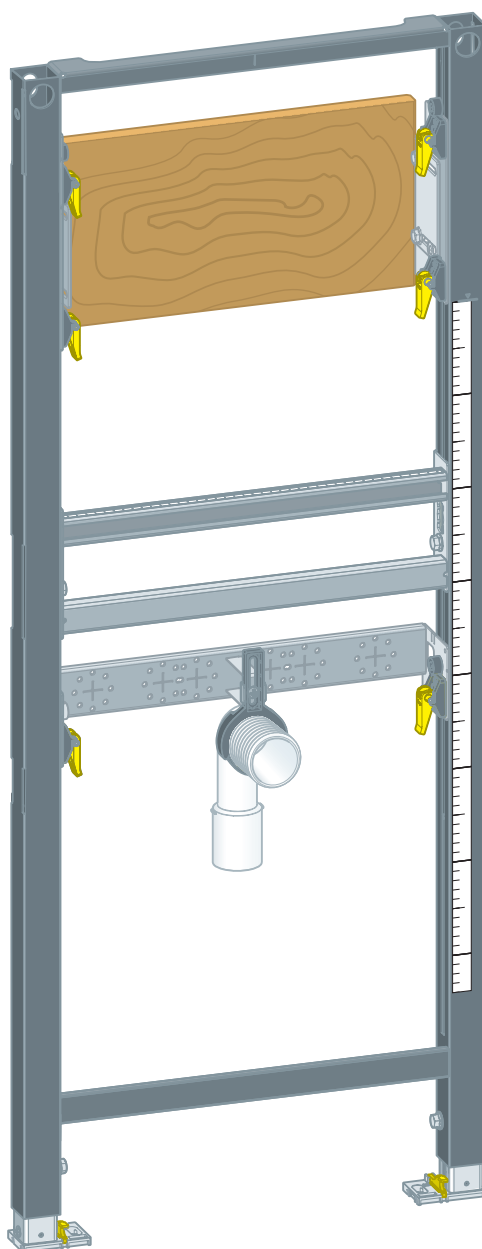


Notice d'utilisation

Élément pour lavabo Prevista Dry 1300 mm



pour robinetterie murale encastrée

Modèle
8540.31

Année de fabrication (à partir de)
03/2019

viega

Table des matières

1	À propos de cette notice d'utilisation	3
	1.1 Groupes cible	3
	1.2 Identification des remarques	3
	1.3 Remarque à propos de cette version linguistique	4
2	Informations produit	5
	2.1 Normes et réglementations	5
	2.2 Utilisation conforme	5
	2.2.1 Domaines d'application	5
	2.3 Description du produit	6
	2.3.1 Vue d'ensemble	6
	2.3.2 Composants compatibles	6
	2.3.3 Caractéristiques techniques	7
	2.4 Accessoires	8
3	Manipulation	9
	3.1 Informations pour le montage	9
	3.1.1 Conditions de montage	9
	3.1.2 Cotes de montage	10
	3.2 Montage	10
	3.2.1 Montage de l'élément	10
	3.2.2 Ajuster et habiller l'élément	16
	3.3 Traitement des déchets	18

1 À propos de cette notice d'utilisation

Ce document est soumis aux droits d'auteur. Vous trouverez des informations complémentaires sur viega.com/legal.

1.1 Groupes cible

Les informations de cette notice s'adressent aux groupes de personnes suivants :

- chauffagistes et installateurs sanitaires professionnels et/ou personnel qualifié et formé
- plaquistes

Les personnes qui ne disposent pas de la formation ou qualification indiquée ci-dessus ne sont pas habilitées au montage, à l'installation et, le cas échéant, à la maintenance de ce produit. Cette restriction ne s'applique pas aux éventuelles remarques concernant l'utilisation.

Le montage des produits Viega doit être effectué dans le respect des règles techniques généralement reconnues et des notices d'utilisation Viega.

1.2 Identification des remarques

Les textes d'avertissement et de remarque sont en retrait par rapport au reste du texte et identifiés de manière spécifique par des pictogrammes.



DANGER !

Avertit d'éventuelles blessures mortelles.



AVERTISSEMENT !

Avertit d'éventuelles blessures graves.



ATTENTION !

Avertit d'éventuelles blessures.



REMARQUE !

Avertit d'éventuels dommages matériels.



Précisions et conseils supplémentaires.

1.3 Remarque à propos de cette version linguistique

La présente notice d'utilisation contient des informations importantes sur le choix du produit ou du système, le montage et la mise en service ainsi que sur l'utilisation conforme et, si nécessaire, sur les mesures de maintenance. Ces informations sur les produits, leurs caractéristiques et techniques d'application sont basées sur les normes actuellement en vigueur en Europe (par ex. EN) et/ou en Allemagne (par ex. DIN/DVGW).

Certains passages du texte peuvent faire référence à des dispositions techniques en Europe/Allemagne. Ces prescriptions s'appliquent comme recommandations pour d'autres pays dans la mesure où il n'y existe pas d'exigences nationales correspondantes. Les lois, standards, dispositions, normes nationaux pertinents et autres dispositions techniques prévalent sur les directives allemandes/européennes spécifiées dans cette notice : les informations fournies ici ne sont pas obligatoires pour d'autres pays et zones mais elles devraient, comme indiqué plus haut, être considérées comme aide.

2 Informations produit

2.1 Normes et réglementations

Les normes et réglementations mentionnées ci-dessous sont valables pour l'Allemagne ou bien l'Europe. Vous trouverez les réglementations nationales sur le site web respectif du pays sous :

- en français : viega.be/normes
- en flamand : viega.be/normen

Réglementations du paragraphe : Domaines d'application/Conditions de montage

Domaine de validité/remarque	Réglementation valable pour l'Allemagne
Murs maçonnés adaptés	EN 1996-1-1
Murs bétonnés adaptés	DIN 1045
Systèmes de cloison adaptés	DIN 18183

2.2 Utilisation conforme

2.2.1 Domaines d'application

L'élément pour lavabo Prevista Dry est adapté pour le montage dans les structures murales et les systèmes de cloison conformément aux réglementations du paragraphe ↪ « *Réglementations du paragraphe : Domaines d'application/Conditions de montage* » à la page 5 et peut être utilisé dans un système de montage en applique Prevista Dry Plus.

2.3 Description du produit

2.3.1 Vue d'ensemble

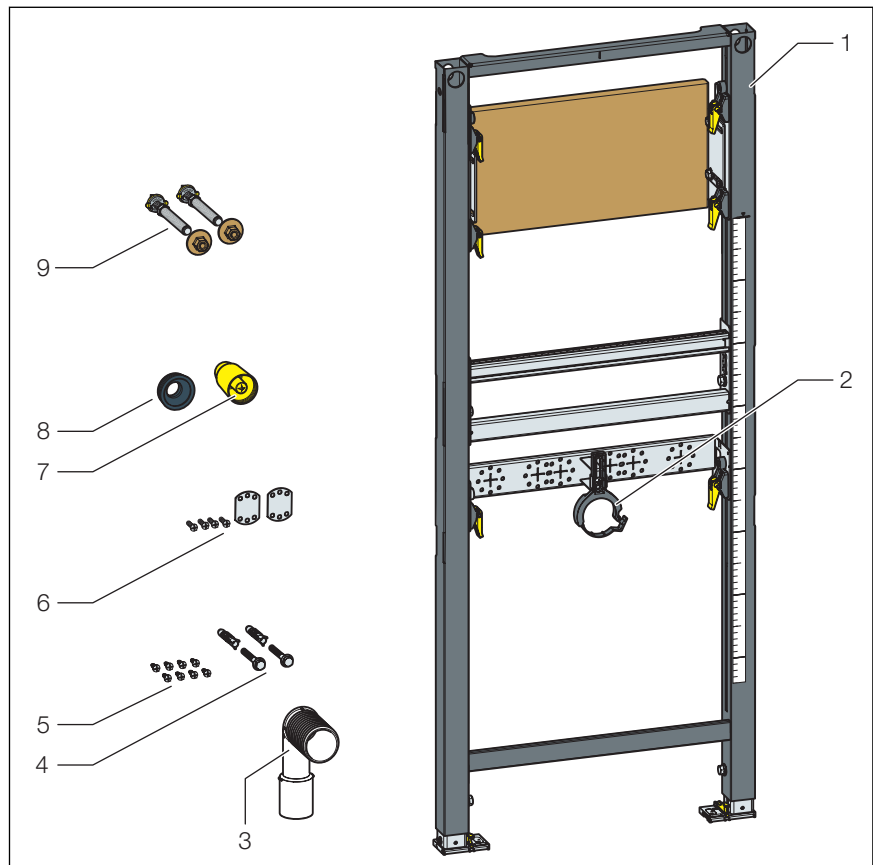


Fig. 1: Composants et matériel fourni

- 1 Élément pour lavabo
- 2 Support pour coude d'écoulement
- 3 Coude d'écoulement
- 4 Vis et chevilles pour la fixation au sol
- 5 Vis pour la fixation dans le système de cloison
- 6 Accessoires de montage culasses murales
- 7 Bouchon de protection
- 8 Raccord pour tube de chasse
- 9 Tiges filetées pour la fixation de l'équipement sanitaire

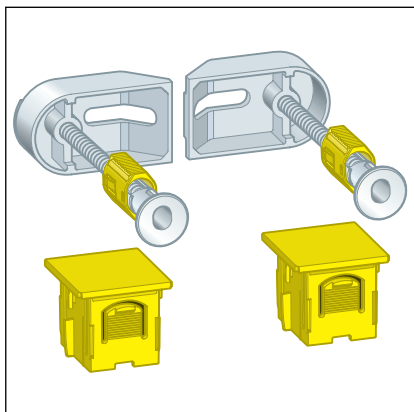
2.3.2 Composants compatibles

L'élément pour lavabo est compatible avec toutes les cuvettes de lavabo courantes, y compris celles à saillie importante (pour personnes à mobilité réduite).

2.3.3 Caractéristiques techniques

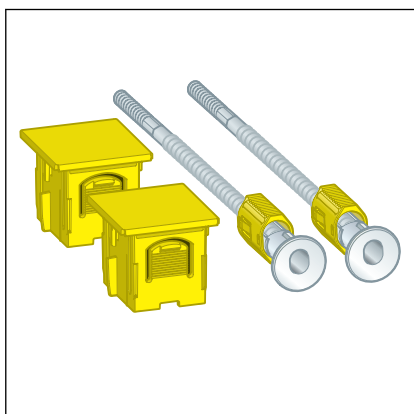
Coude d'écoulement (côté sortie)	DN 40/50
Mamelon en caoutchouc	DN 50/30
Diamètre du trou pour la fixation dans le système de cloison en bois	11 mm
Hauteur de construction	1300 mm

2.4 Accessoires

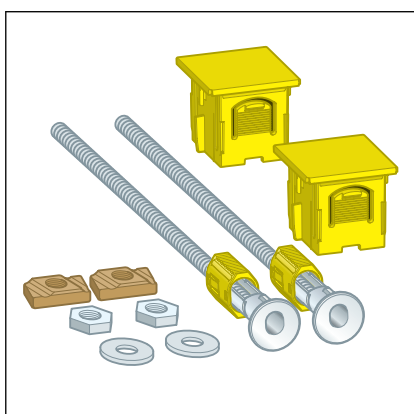


Pour le montage, Viega recommande un set de fixation Prevista Dry.

Set de fixation Prevista Dry modèle 8570.36 pour la fixation des éléments Prevista Dry en montage individuel/en ligne, montage individuel directement sur le corps de construction ou montage en angle sur un système de cloison massif ou métallique.



Set de fixation Prevista Dry modèle 8573 pour le montage individuel des éléments Prevista Dry sur un mur massif.



Set de fixation Prevista Dry Plus modèle 8570.49 pour le montage individuel des éléments Prevista Dry dans Prevista Dry Plus.

3 Manipulation

3.1 Informations pour le montage

3.1.1 Conditions de montage

Murs adaptés

- Murs maçonnés
- Murs bétonnés
- Systèmes de cloison métalliques
- Systèmes de montage en applique Prevista Dry Plus

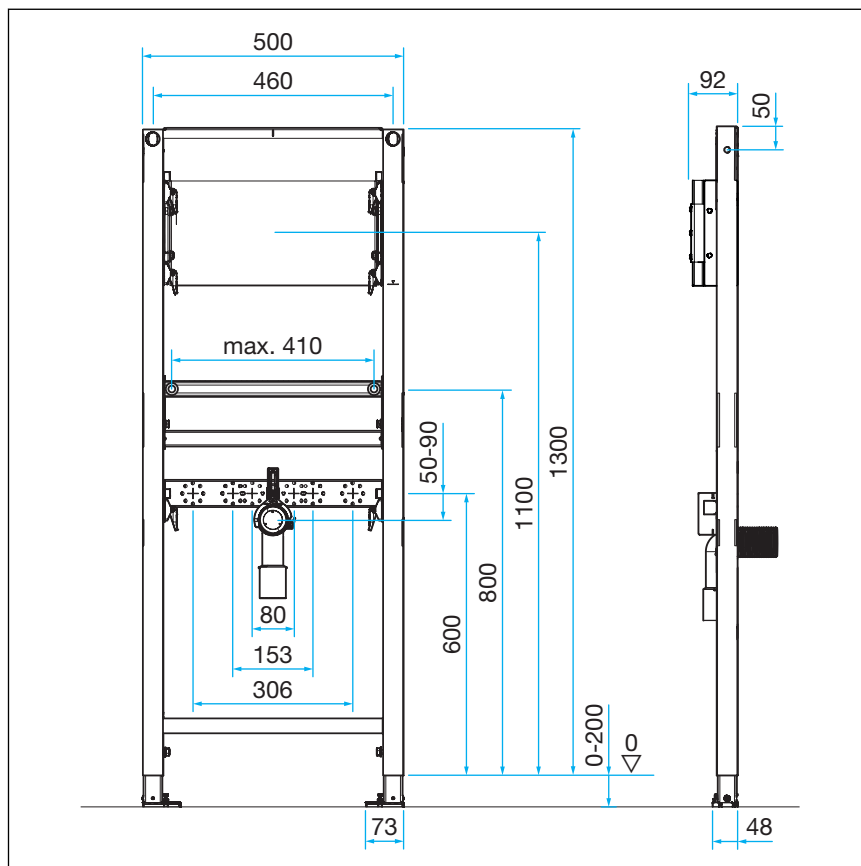
Les structures murales doivent être conformes aux réglementations du paragraphe ↪ « *Réglementations du paragraphe : Domaines d'application/Conditions de montage* » à la page 5.

L'élément pour lavabo ne peut être monté que sur des pans de mur plans.

Hauteur de construction

Pour la hauteur de construction, la hauteur marquée du bord supérieur du sol fini doit être respectée.

3.1.2 Cotes de montage



3.2 Montage

3.2.1 Montage de l'élément



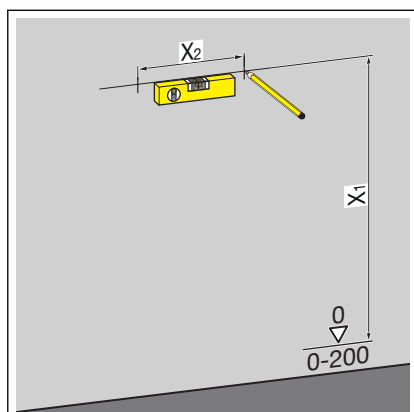
Murs maçonnés et bétonnés

Pour le montage de plusieurs éléments pour lavabo avec un écart > 500 mm, Viega recommande d'utiliser une console intermédiaire Prevista Dry (modèle 8570.48). Observez la notice d'utilisation de la console intermédiaire lors du montage.

Montage sur un mur maçonné

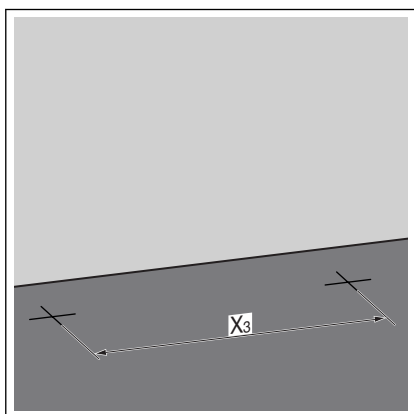


Pour le montage, Viega recommande d'utiliser un set de fixation Prevista Dry.



► Déterminer et marquer les points de fixation.

- X1 : 1100 mm
- X2 : 460 mm



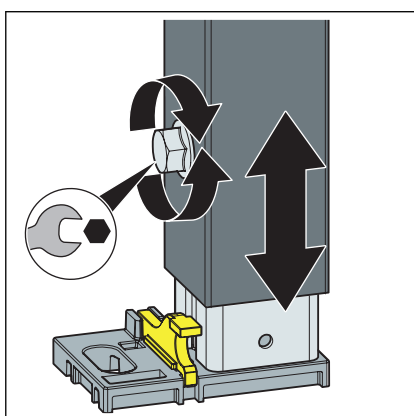
► Déterminer et marquer les points de fixation au sol.

- X3 : 375 mm

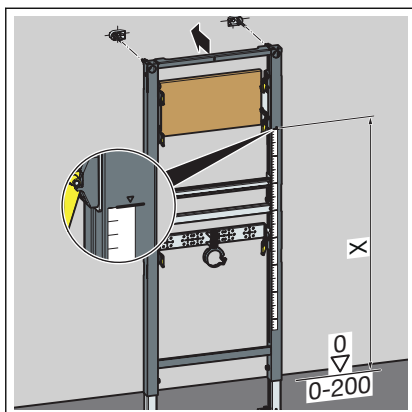
► Percer les trous.

► Mettre en place les chevilles.

INFORMATION ! Monter le set de fixation Prevista Dry conformément à la notice d'utilisation du set de fixation.



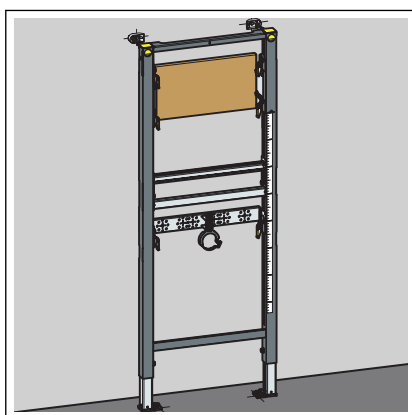
► Desserrer les pieds de l'élément à l'aide d'une clé plate.



➤ Régler la hauteur de construction de l'élément d'après le marquage du bord supérieur du sol fini réalisé sur place.

■ X : 1000 mm

➤ Serrer les pieds de l'élément à l'aide d'une clé plate.

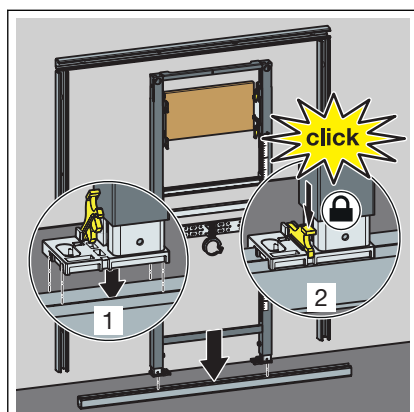


◇ L'élément est fixé au mur.

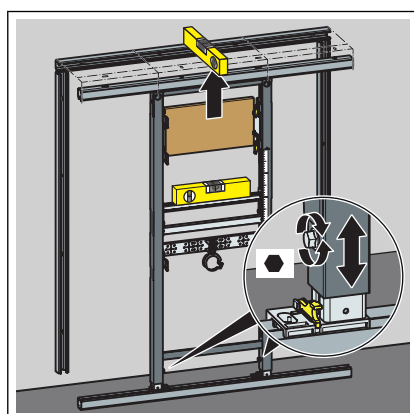
Montage dans Prevista Dry Plus



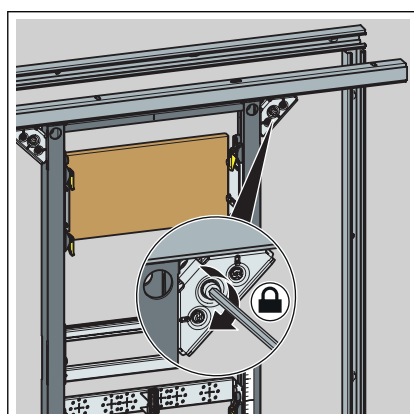
Monter le système de montage en applique Prevista Dry Plus conformément à la notice d'utilisation du système Prevista Dry Plus.



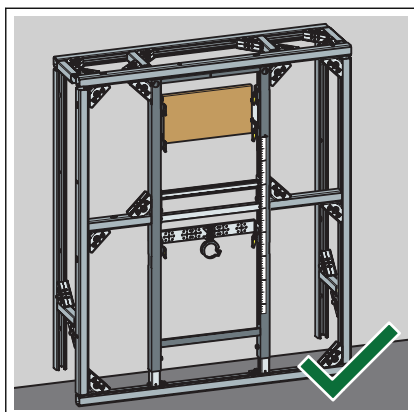
- Positionner l'élément sur le profilé de montage au sol.
- Fixer les pieds au profilé de montage au sol à l'aide des clips.



- Régler la hauteur de l'élément via les pieds.

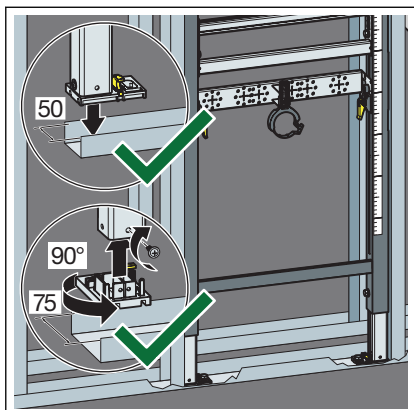


- Fixer l'élément à l'aide de galets pour profilé Prevista Dry Plus.

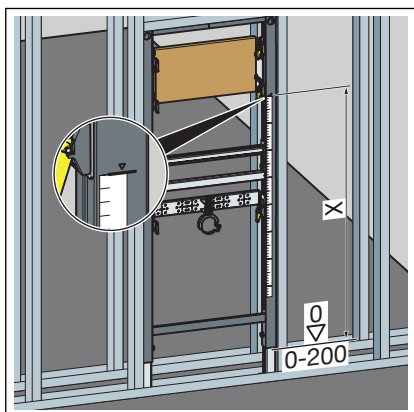


- L'élément est fixé dans le système de montage en applique Pre-vista Dry Plus.

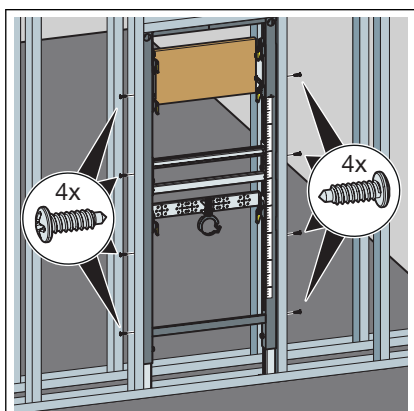
Montage dans un système de cloison métallique



- Positionner l'élément sur le profilé de montage au sol.
- Si nécessaire, passer d'une profondeur de pied de 50 mm (pré-montée) à 75 mm.
- Sortir les pieds et les tourner de 90°.
- Visser les pieds sur le système de cloison.

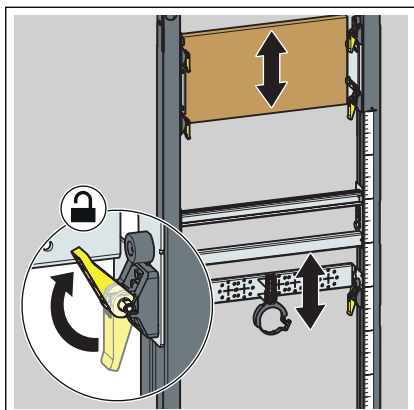


- Régler la hauteur de construction de l'élément d'après le marquage du bord supérieur du sol fini réalisé sur place.
 - X : 1000 mm



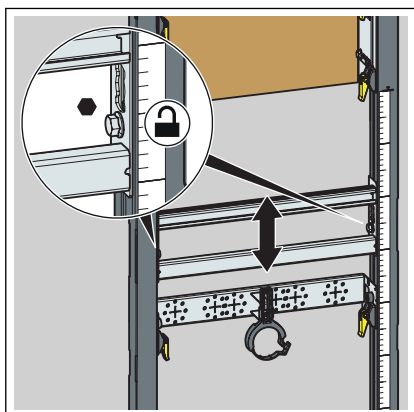
- Fixer l'élément dans le système de cloison à l'aide des vis fournies.

3.2.2 Ajuster et habiller l'élément

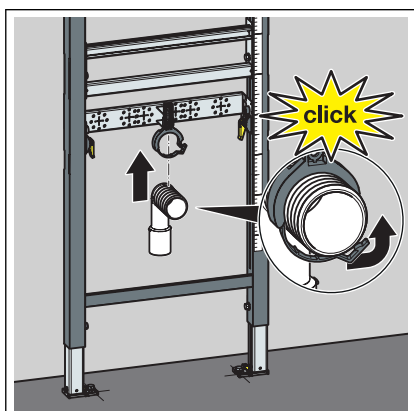


- Amener le coude d'écoulement à la hauteur souhaitée avec les attaches rapides.

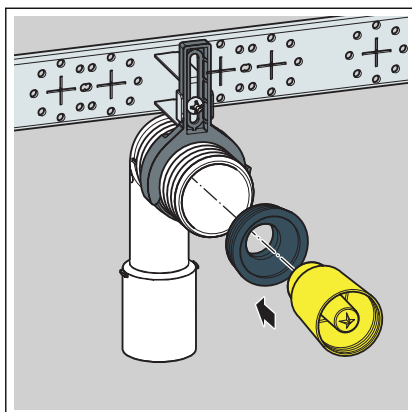
Observer les indications du fabricant de l'équipement sanitaire.



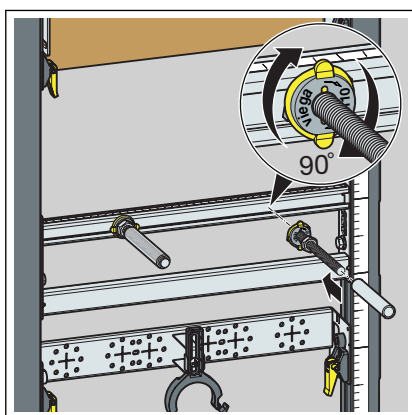
- Amener les profilés à la hauteur souhaitée.



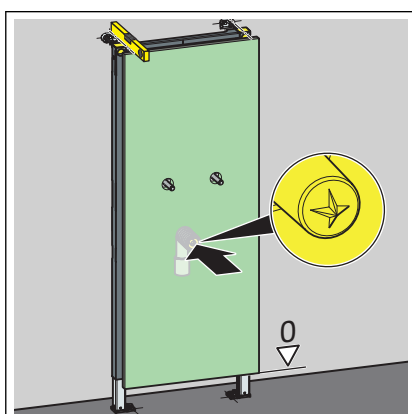
- Monter le coude d'écoulement.



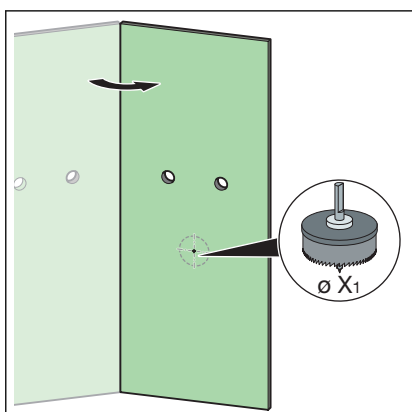
- Monter le joint et le bouchon.



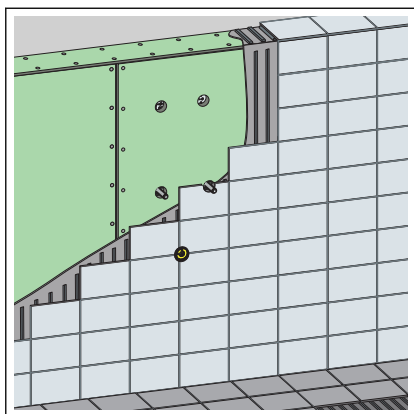
- Visser en place les tiges filetées à la main.
- Serrer les écrous des tiges filetées avec une clé plate.
- Glisser les coiffes de protection sur les tiges filetées.
- Effectuer les raccordements à l'eau.



- Poinçonner une plaque d'habillage en placoplâtre adaptée avec une légère pression au niveau du bouchon.



- Découper les évidements pour le bouchon et pour les tiges filetées.
 - X1 : min. 58 mm



- Réaliser l'habillage de l'élément à l'aide de plaques d'habillage en placoplâtre.

3.3 Traitement des déchets

Trier le produit et l'emballage selon les groupes de matériau respectifs (par ex. papier, métaux, matières plastiques ou métaux non ferreux) et les mettre au rebut conformément à la législation nationale applicable.



Viega Belgium sprl

info@viega.be

viega.be

BEfr • 2020-03 • VPN180301

