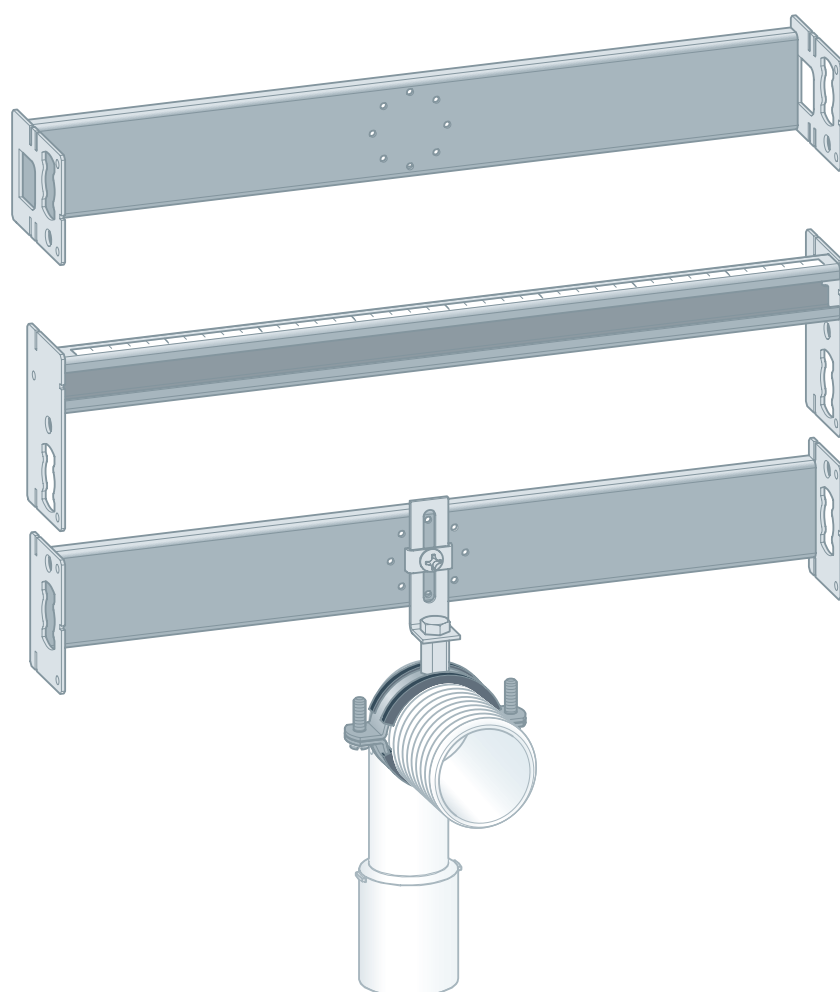


Notice d'utilisation

Module pour urinoir Prevista Dry Plus



pour flush apparent

Modèle
8565

Année de fabrication (à partir de)
12/2018

viega

Table des matières

1	À propos de cette notice d'utilisation	3
1.1	Groupes cible	3
1.2	Identification des remarques	3
1.3	Remarque à propos de cette version linguistique	4
2	Informations produit	5
2.1	Utilisation conforme	5
2.1.1	Domaines d'application	5
2.2	Description du produit	5
2.2.1	Vue d'ensemble	5
2.2.2	Composants compatibles	6
3	Manipulation	7
3.1	Informations pour le montage	7
3.1.1	Cotes de montage	7
3.2	Montage	8
3.2.1	Montage du module	8
3.2.2	Ajustage et habillage du module	11
3.3	Traitement des déchets	12

1 À propos de cette notice d'utilisation

Ce document est soumis aux droits d'auteur. Vous trouverez des informations complémentaires sur viega.com/legal.

1.1 Groupes cible

Les informations de cette notice s'adressent aux groupes de personnes suivants :

- chauffagistes et installateurs sanitaires professionnels et/ou personnel qualifié et formé

Les personnes qui ne disposent pas de la formation ou qualification indiquée ci-dessus ne sont pas habilitées au montage, à l'installation et, le cas échéant, à la maintenance de ce produit. Cette restriction ne s'applique pas aux éventuelles remarques concernant l'utilisation.

Le montage des produits Viega doit être effectué dans le respect des règles techniques généralement reconnues et des notices d'utilisation Viega.

1.2 Identification des remarques

Les textes d'avertissement et de remarque sont en retrait par rapport au reste du texte et identifiés de manière spécifique par des pictogrammes.



DANGER !

Avertit d'éventuelles blessures mortelles.



AVERTISSEMENT !

Avertit d'éventuelles blessures graves.



ATTENTION !

Avertit d'éventuelles blessures.



REMARQUE !

Avertit d'éventuels dommages matériels.



Précisions et conseils supplémentaires.

1.3 Remarque à propos de cette version linguistique

La présente notice d'utilisation contient des informations importantes sur le choix du produit ou du système, le montage et la mise en service ainsi que sur l'utilisation conforme et, si nécessaire, sur les mesures de maintenance. Ces informations sur les produits, leurs caractéristiques et techniques d'application sont basées sur les normes actuellement en vigueur en Europe (par ex. EN) et/ou en Allemagne (par ex. DIN/DVGW).

Certains passages du texte peuvent faire référence à des dispositions techniques en Europe/Allemagne. Ces prescriptions s'appliquent comme recommandations pour d'autres pays dans la mesure où il n'y existe pas d'exigences nationales correspondantes. Les lois, standards, dispositions, normes nationaux pertinents et autres dispositions techniques prévalent sur les directives allemandes/européennes spécifiées dans cette notice : les informations fournies ici ne sont pas obligatoires pour d'autres pays et zones mais elles devraient, comme indiqué plus haut, être considérées comme aide.

2 Informations produit

2.1 Utilisation conforme

2.1.1 Domaines d'application

Le module pour urinoir Prevista Dry Plus est adapté pour le montage dans un système de montage en applique Prevista Dry Plus.

2.2 Description du produit

2.2.1 Vue d'ensemble

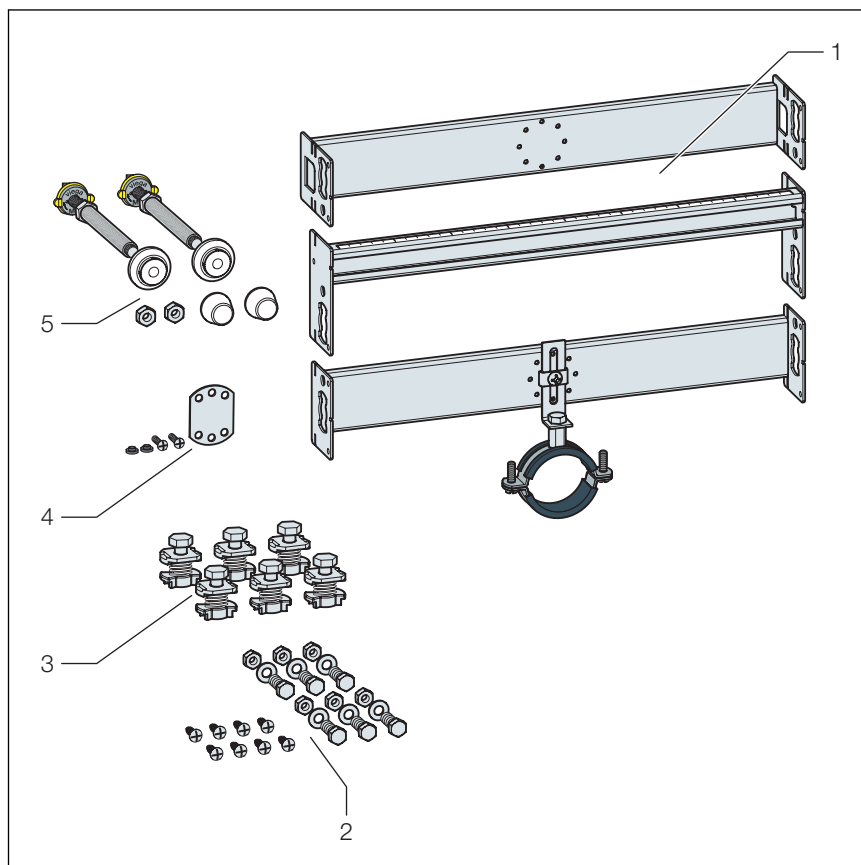


Fig. 1: Composants et matériel fourni

- 1 Module pour urinoir
- 2 Vis pour la fixation dans le système de cloison
- 3 Raccords papillon
- 4 Accessoires de montage culasses murales
- 5 Tiges filetées et coiffes de protection pour la fixation de l'équipement sanitaire

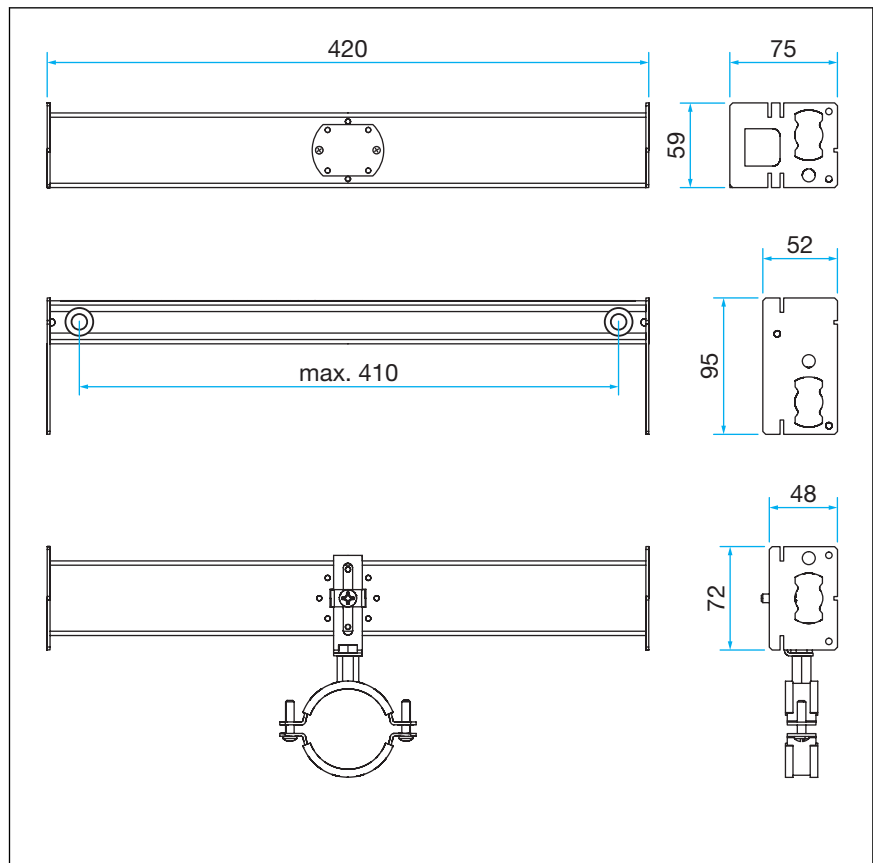
2.2.2 Composants compatibles

Le module pour urinoir est compatible avec les cuvettes pour flush.

3 Manipulation

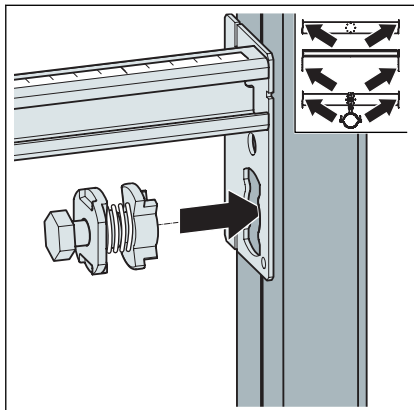
3.1 Informations pour le montage

3.1.1 Cotes de montage



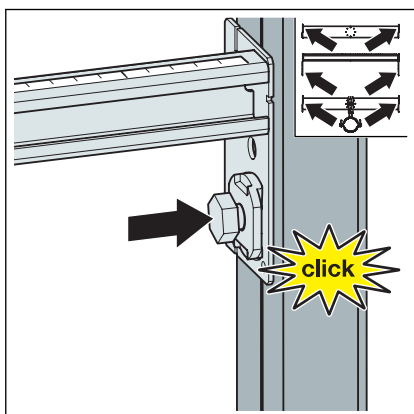
3.2 Montage

3.2.1 Montage du module

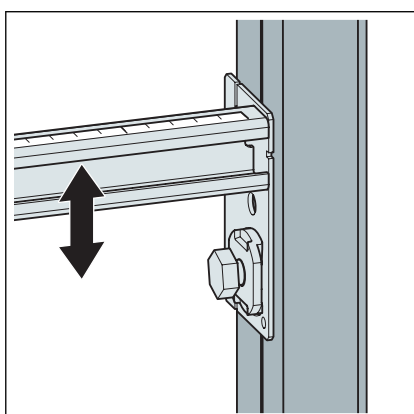


- Fixer le module sur le profilé de montage ouvert à l'aide des raccords papillon fournis.

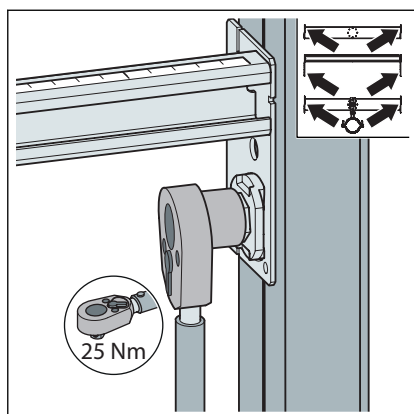
Enficher le raccord papillon dans l'ouverture du module.



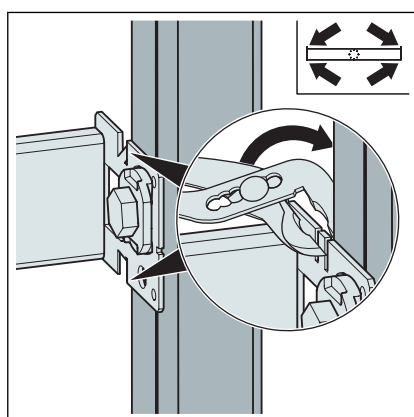
- Enfoncer le raccord papillon jusqu'à ce qu'il s'encliquette.



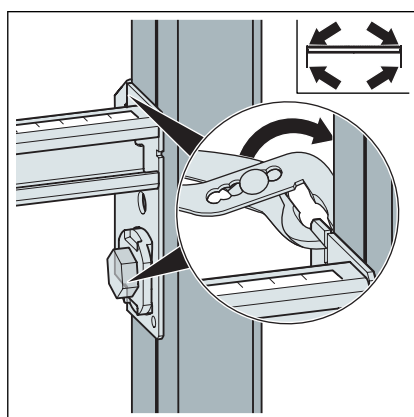
- Régler la hauteur des profilés.



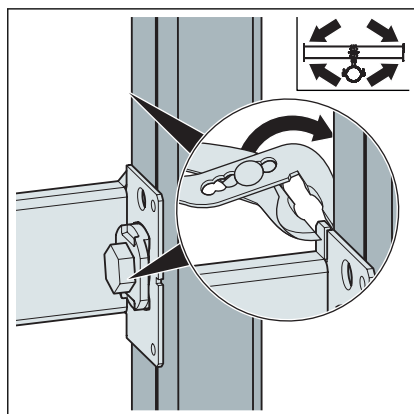
► Fixer le raccord papillon.



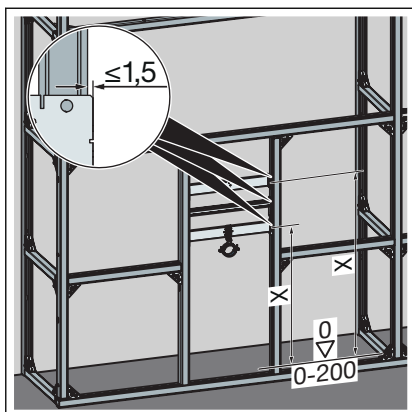
► Rabattre latéralement les pattes métalliques des profilés.



► Rabattre latéralement les pattes métalliques du support de robinetterie.

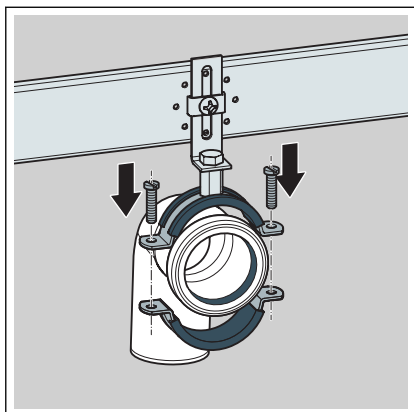


► Rabattre latéralement les pattes métalliques du profilé pour le coude d'écoulement.

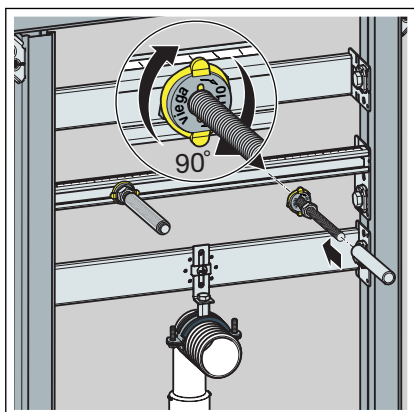


- Régler les hauteurs du module selon les indications du fabricant de la cuvette.
- Le dépassement des supports par rapport aux profilés s'élève au maximum à 1,5 mm.

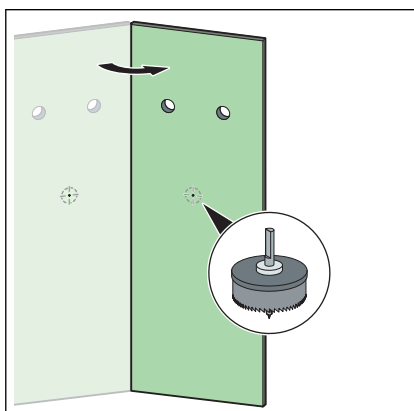
3.2.2 Ajustage et habillage du module



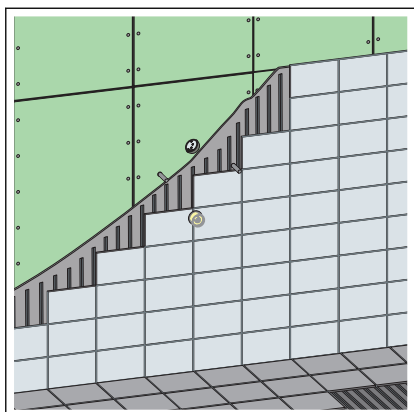
- Monter un coude d'écoulement.



- Visser en place les tiges filetées à la main.
- Serrer les écrous des tiges filetées avec une clé plate.
- Glisser les coiffes de protection sur les tiges filetées.
- Effectuer les raccordements à l'eau.



- Découper les évidements pour le coude d'écoulement et pour les tiges filetées.
- Découper la plaque d'habillage en placoplâtre.



- Réaliser l'habillage du module à l'aide de plaques d'habillage en placoplâtre adaptées.

3.3 Traitement des déchets

Trier le produit et l'emballage selon les groupes de matériau respectifs (par ex. papier, métaux, matières plastiques ou métaux non ferreux) et les mettre au rebut conformément à la législation nationale applicable.



Viega Belgium sprl

info@viega.be

viega.be

BEfr • 2021-03 • VPN180638

