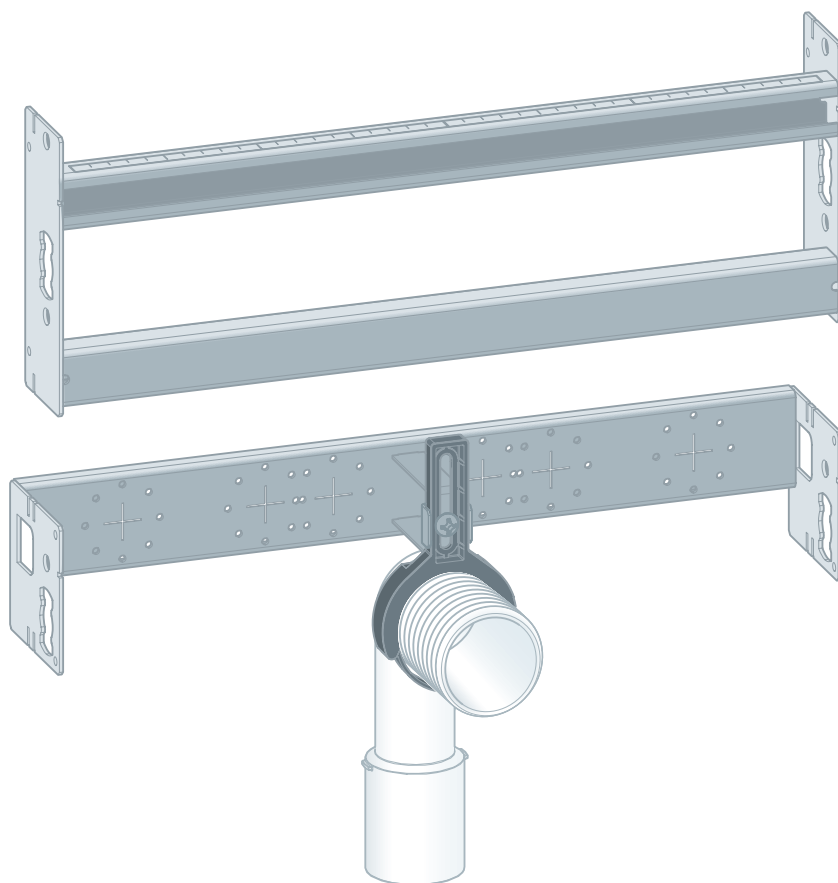


Module pour lavabo Prevista Dry Plus

Notice d'utilisation



pour lavabo avec robinetterie monotrou

Modèle
8545

Année de fabrication :
à partir de 03/2019

fr_BE

viega

Table des matières

1	À propos de cette notice d'utilisation	4
1.1	Groupes cible	4
1.2	Identification des remarques	4
1.3	Remarque à propos de cette version linguistique	5
2	Informations produit	6
2.1	Utilisation conforme	6
2.1.1	Domaines d'application	6
2.2	Description du produit	6
2.2.1	Vue d'ensemble	6
2.2.2	Composants compatibles	7
2.2.3	Caractéristiques techniques	7
3	Manipulation	8
3.1	Informations pour le montage	8
3.1.1	Conditions de montage	8
3.1.2	Cotes de montage	8
3.2	Montage	8
3.2.1	Montage du module	8
3.2.2	Ajustage et habillage du module	11
3.3	Traitement des déchets	12

1 À propos de cette notice d'utilisation

Ce document est soumis aux droits d'auteur. Vous trouverez des informations complémentaires sur viega.com/legal.

1.1 Groupes cible

Les informations de cette notice s'adressent aux groupes de personnes suivants :

- chauffagistes et installateurs sanitaires professionnels et/ou personnel qualifié et formé
- plaquistes

Les personnes qui ne disposent pas de la formation ou qualification indiquée ci-dessus ne sont pas habilitées au montage, à l'installation et, le cas échéant, à la maintenance de ce produit. Cette restriction ne s'applique pas aux éventuelles remarques concernant l'utilisation.

Le montage des produits Viega doit être effectué dans le respect des règles techniques généralement reconnues et des notices d'utilisation Viega.

1.2 Identification des remarques

Les textes d'avertissement et de remarque sont en retrait par rapport au reste du texte et identifiés de manière spécifique par des pictogrammes.



DANGER !

Avertit d'éventuelles blessures mortelles.



AVERTISSEMENT !

Avertit d'éventuelles blessures graves.



ATTENTION !

Avertit d'éventuelles blessures.



REMARQUE !

Avertit d'éventuels dommages matériels.



Précisions et conseils supplémentaires.

1.3 Remarque à propos de cette version linguistique

La présente notice d'utilisation contient des informations importantes sur le choix du produit ou du système, le montage et la mise en service ainsi que sur l'utilisation conforme et, si nécessaire, sur les mesures de maintenance. Ces informations sur les produits, leurs caractéristiques et techniques d'application sont basées sur les normes actuellement en vigueur en Europe (par ex. EN) et/ou en Allemagne (par ex. DIN/DVGW).

Certains passages du texte peuvent faire référence à des dispositions techniques en Europe/Allemagne. Ces prescriptions s'appliquent comme recommandations pour d'autres pays dans la mesure où il n'y existe pas d'exigences nationales correspondantes. Les lois, standards, dispositions, normes nationaux pertinents et autres dispositions techniques prévalent sur les directives allemandes/européennes spécifiées dans cette notice : les informations fournies ici ne sont pas obligatoires pour d'autres pays et zones mais elles devraient, comme indiqué plus haut, être considérées comme aide.

2 Informations produit

2.1 Utilisation conforme

2.1.1 Domaines d'application

Le module pour lavabo Prevista Dry Plus est adapté pour le montage dans un système de montage en applique Prevista Dry Plus.

2.2 Description du produit

2.2.1 Vue d'ensemble

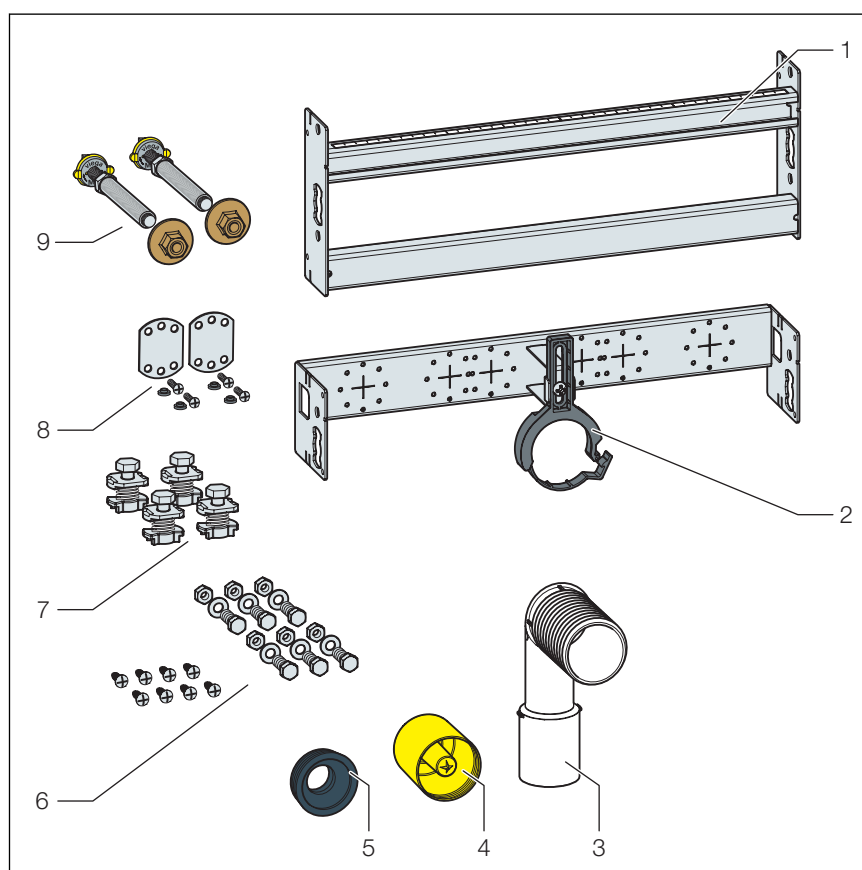


Fig. 1: Composants et matériel fourni

- 1 Module pour lavabo
- 2 Support pour coude d'écoulement
- 3 Coude d'écoulement
- 4 Bouchon de protection
- 5 Raccord pour tube de chasse
- 6 Vis pour la fixation dans le système de cloison
- 7 Raccords papillon
- 8 Accessoires de montage culasses murales
- 9 Tiges filetées pour la fixation de l'équipement sanitaire

2.2.2 Composants compatibles

Le module pour lavabo est compatible avec toutes les cuvettes de lavabo courantes, y compris celles à saillie importante (pour personnes à mobilité réduite).

2.2.3 Caractéristiques techniques

Coude d'écoulement (côté sortie)	DN 40/50
Mamelon en caoutchouc	DN 50/30

3 Manipulation

3.1 Informations pour le montage

3.1.1 Conditions de montage

Murs adaptés

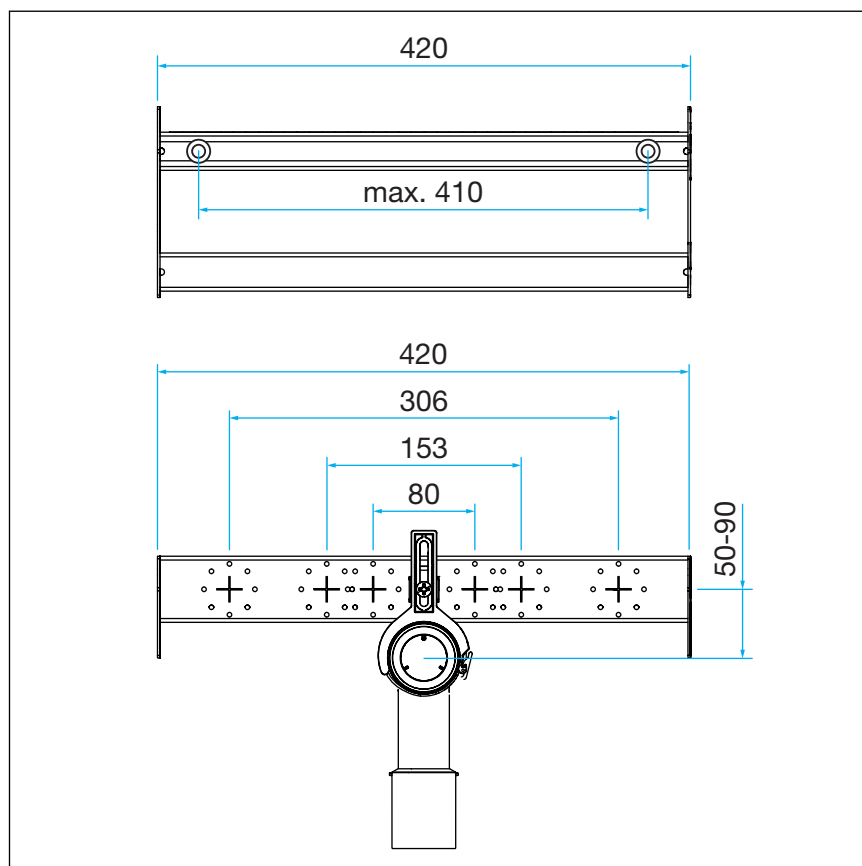
- Systèmes de montage en applique Prevista Dry Plus

Le module pour lavabo ne peut être monté que sur des pans de mur plans.

Hauteur de construction

Pour la hauteur de construction, la hauteur marquée du bord supérieur du sol fini doit être respectée.

3.1.2 Cotes de montage

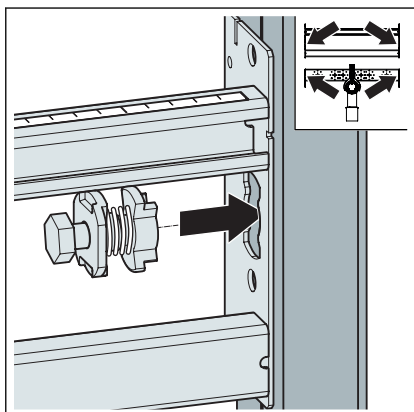


3.2 Montage

3.2.1 Montage du module

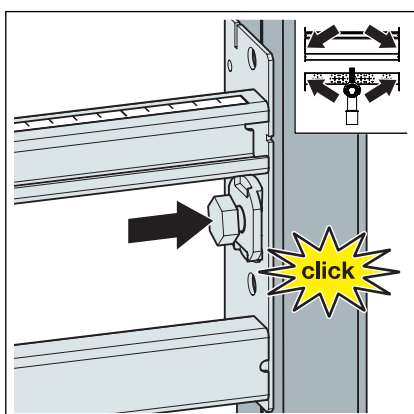
Montage dans Prevista Dry Plus

i Les deux profilés verticaux qui entourent le module doivent être ouverts vers le module et être installés avec un écart intérieur de 420 mm.

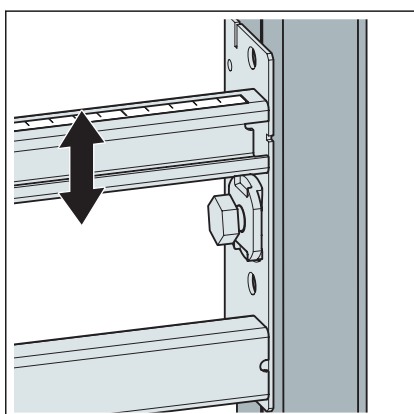


► Fixer le module sur le profilé de montage ouvert à l'aide des raccords papillon fournis.

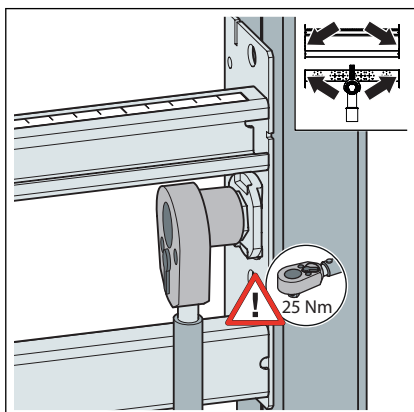
Enficher le raccord papillon dans l'ouverture du module.



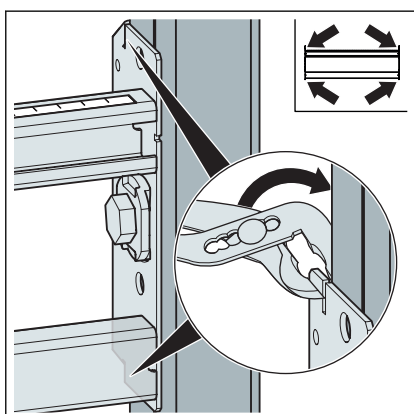
► Enfoncez le raccord papillon jusqu'à ce qu'il s'encliquette.



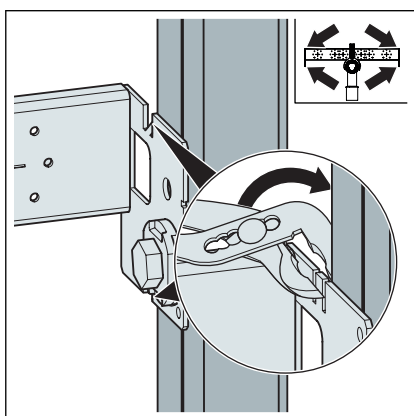
► Régler la hauteur du profilé.



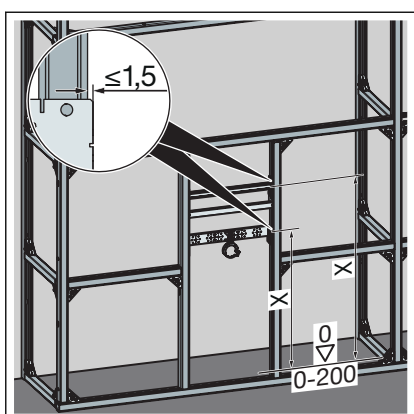
► Fixer le raccord papillon.



► Rabattre latéralement les pattes métalliques des profilés.

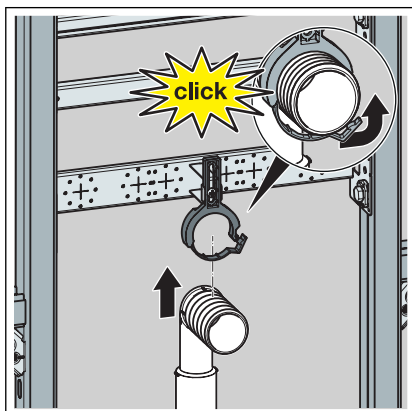


► Rabattre latéralement les pattes métalliques du support de robinetterie.

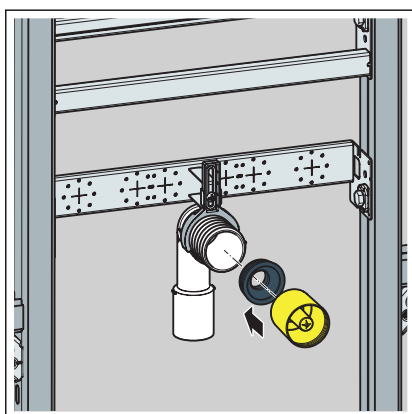


► Régler les hauteurs du module selon les indications du fabricant de la cuvette.

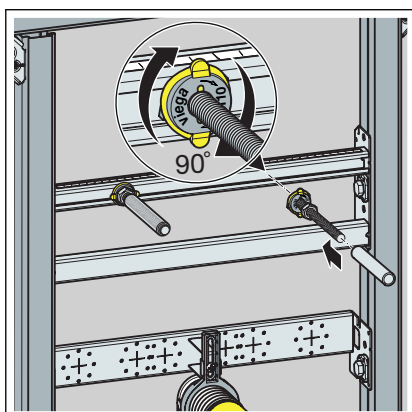
3.2.2 Ajustage et habillage du module



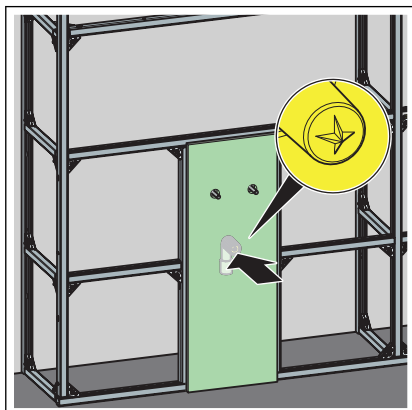
- Monter le coude d'écoulement.



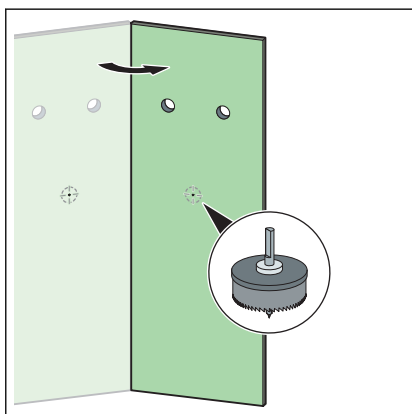
- Monter le joint et le bouchon.



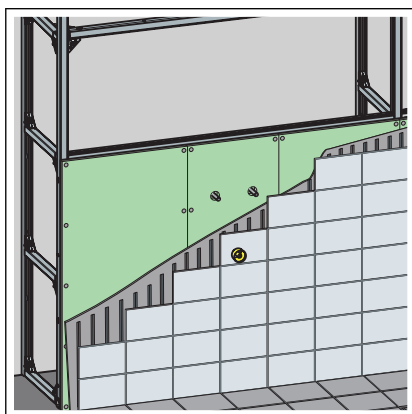
- Visser en place les tiges filetées à la main.
- Serrer les écrous des tiges filetées avec une clé plate (de 17).
- Glisser les coiffes de protection sur les tiges filetées.
- Effectuer les raccordements à l'eau.



- Poinçonner la plaque d'habillage en placoplâtre avec une légère pression au niveau du bouchon.



- Découper les évidements pour le bouchon et pour les tiges filetées.
 - X1 : min. 58 mm



- Réaliser l'habillage du module à l'aide de plaques d'habillage en placoplâtre adaptées.

3.3 Traitement des déchets

Trier le produit et l'emballage selon les groupes de matériau respectifs (par ex. papier, métaux, matières plastiques ou métaux non ferreux) et les mettre au rebut conformément à la législation nationale applicable.