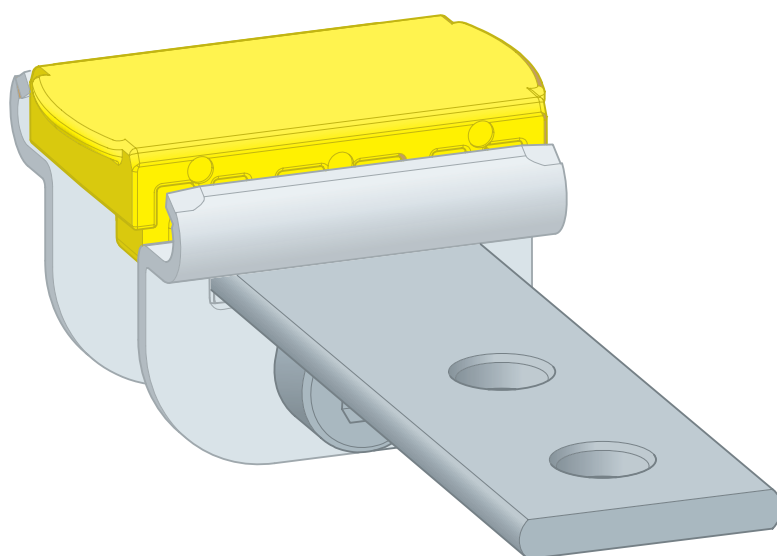


Notice d'utilisation

Set de supports de tuyaux Prevista Dry Plus



approprié pour rail de montage Prevista Dry Plus modèle 8401

Modèle
8417

Année de fabrication (à partir de)
02/2021

viega

Table des matières

| | | |
|----------|--|----------|
| 1 | À propos de cette notice d'utilisation | 3 |
| | 1.1 Groupes cibles | 3 |
| | 1.2 Identification des remarques | 3 |
| | 1.3 Précision à propos de cette version linguistique | 4 |
| 2 | Informations produit | 5 |
| | 2.1 Utilisation conforme | 5 |
| | 2.1.1 Domaines d'application | 5 |
| | 2.2 Description du produit | 5 |
| | 2.2.1 Vue d'ensemble | 5 |
| | 2.2.2 Composants compatibles | 5 |
| 3 | Manipulation | 7 |
| | 3.1 Informations pour le montage | 7 |
| | 3.1.1 Cotes de montage | 7 |
| | 3.2 Montage | 8 |
| | 3.2.1 Montage du set de supports de tuyaux | 8 |
| | 3.3 Traitement des déchets | 9 |

1 À propos de cette notice d'utilisation

Ce document est soumis aux droits d'auteur. Vous trouverez des informations complémentaires sur viega.com/legal.

1.1 Groupes cibles

Les informations de la présente notice sont destinées aux groupes de personnes suivants :

- Chauffagistes et installateurs sanitaires professionnels et/ou personnel qualifié et formé
- Plaquistes

Les personnes qui ne disposent pas de la formation ou qualification indiquée ci-dessus ne sont pas habilitées au montage, à l'installation et, le cas échéant, à la maintenance de ce produit. Cette restriction ne s'applique pas aux éventuelles remarques concernant l'utilisation.

Le montage des produits Viega doit être effectué dans le respect des règles techniques généralement reconnues et des notices d'utilisation Viega.

1.2 Identification des remarques

Les textes d'avertissement et de remarque sont en retrait par rapport au reste du texte et identifiés de manière spécifique par des pictogrammes.



DANGER !

Avertit d'éventuelles blessures mortelles.



AVERTISSEMENT !

Avertit d'éventuelles blessures graves.



ATTENTION !

Avertit d'éventuelles blessures.



REMARQUE !

Avertit d'éventuels dommages matériels.



Précisions et conseils supplémentaires.

1.3 Précision à propos de cette version linguistique

La présente notice d'utilisation contient des informations importantes sur le choix du produit ou du système, le montage et la mise en service ainsi que sur l'utilisation conforme et, si nécessaire, sur les mesures de maintenance. Ces informations sur les produits, leurs caractéristiques et techniques d'application sont basées sur les normes actuellement en vigueur en Europe (par ex. EN) et/ou en Allemagne (par ex. DIN/DVGW).

Certains passages du texte peuvent faire référence à des dispositions techniques en Europe/Allemagne. Ces prescriptions s'appliquent comme recommandations pour d'autres pays dans la mesure où il n'y existe pas d'exigences nationales correspondantes. Les lois, standards, dispositions, normes nationaux pertinents et autres dispositions techniques prévalent sur les directives allemandes/européennes spécifiées dans cette notice : les informations fournies ici ne sont pas obligatoires pour d'autres pays et zones mais elles devraient, comme indiqué plus haut, être considérées comme aide.

2 Informations produit

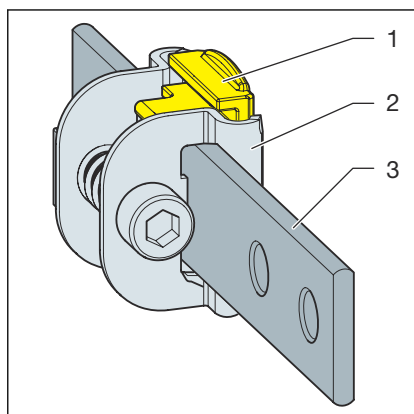
2.1 Utilisation conforme

2.1.1 Domaines d'application

Le set de supports de tuyaux Prevista Dry Plus est destiné à la fixation de tiges filetées et de colliers de serrage.

2.2 Description du produit

2.2.1 Vue d'ensemble



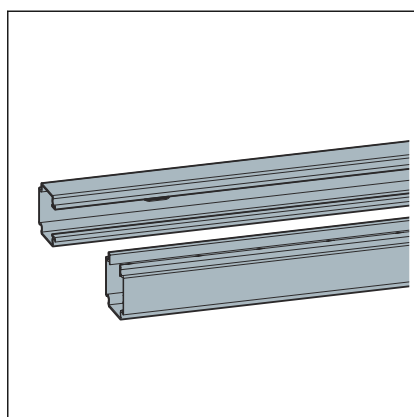
- 1 Pièce à emboîter
- 2 Élément de serrage
- 3 Support

Le set de supports de tuyaux en acier galvanisé est muni de deux filetages M8 pour la fixation de tiges filetées et des colliers de serrage.

Fig. 1: Set de supports de tuyaux

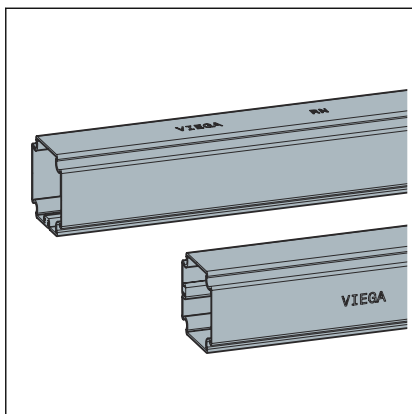
2.2.2 Composants compatibles

Rails de montage



Le rail de montage en acier galvanisé mesure 5 m de longueur, est ouvert sur un côté et percé tous les 30 cm pour le montage au mur et au sol.

Fig. 2: Rail de montage, ouvert sur un côté, modèle 8401



Le rail de montage en acier galvanisé mesure 5 m de long.

Fig. 3: Rail de montage, fermé, modèle 8402

3 Manipulation

3.1 Informations pour le montage

3.1.1 Cotes de montage

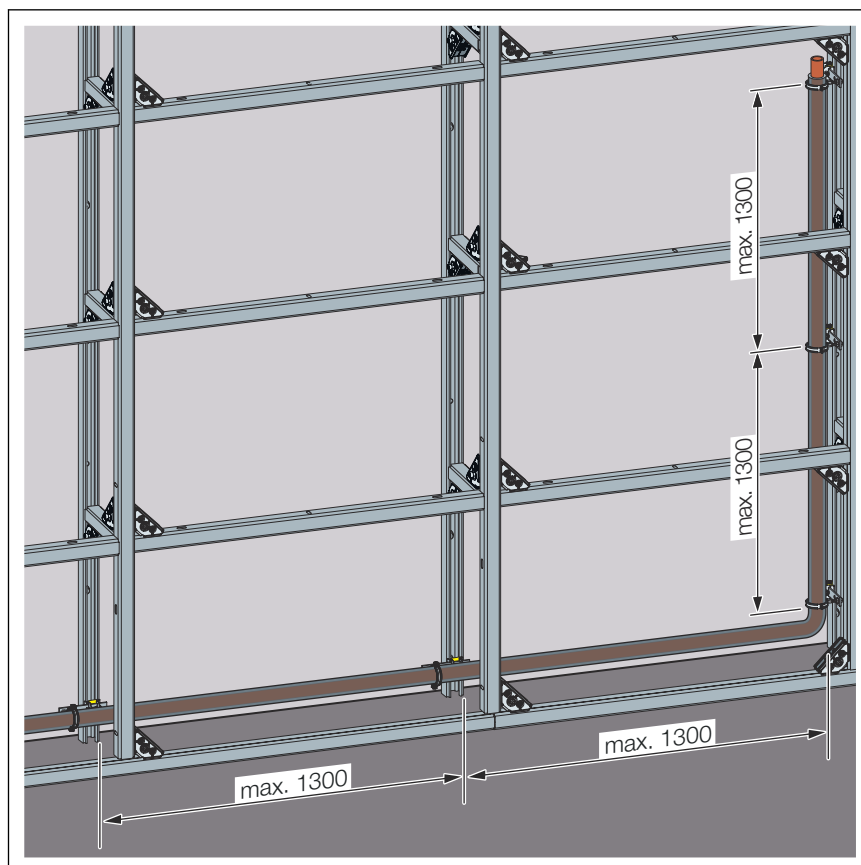
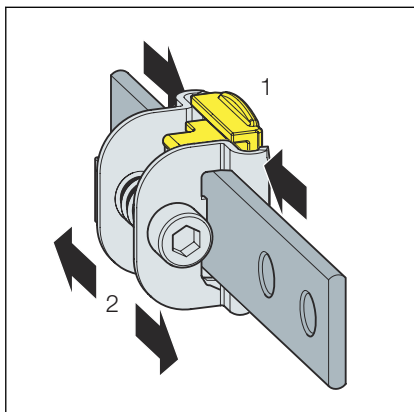


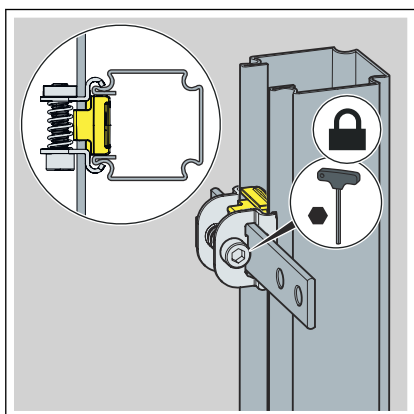
Fig. 4: Écart entre fixations

3.2 Montage

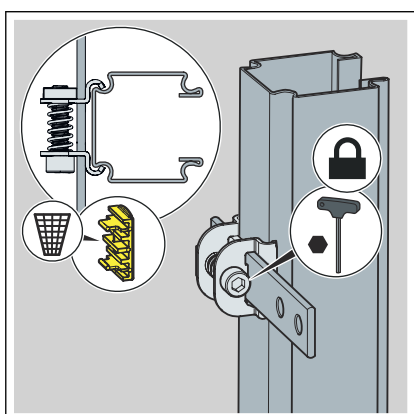
3.2.1 Montage du set de supports de tuyaux



► Au besoin, comprimer légèrement et déplacer l'élément de serrage.

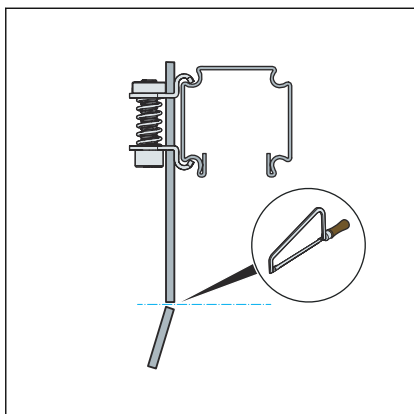


► Sur le côté ouvert du rail de montage, monter le set de supports de tuyaux avec la pièce à emboîter sur le rail (SW 5).

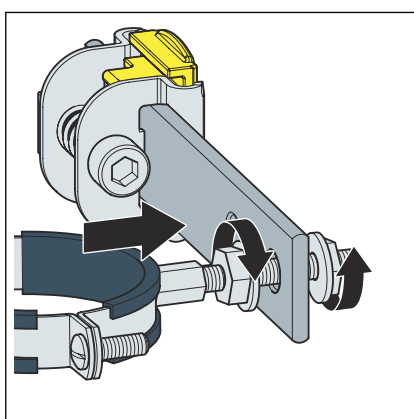


► Sur le côté fermé du rail de montage, retirer la pièce à emboîter du set de supports de tuyaux.

► Monter le set de supports de tuyaux sur le côté fermé (SW 5).



- Au besoin, couper la partie saillante du support de tuyau à la longueur voulue à l'aide d'une scie à métaux.



- Monter la tige filetée et le collier.
- Utiliser deux écrous filetés M8 pour bloquer par contrecrou.

3.3 Traitement des déchets

Trier le produit et l'emballage selon les groupes de matériaux respectifs (par ex. papier, métaux, matières plastiques ou métaux non ferreux) et les mettre au rebut conformément à la législation nationale en vigueur.



Viega Belgium sprl

info@viega.be

viega.be

BEfr • 2022-08 • VPN200445

