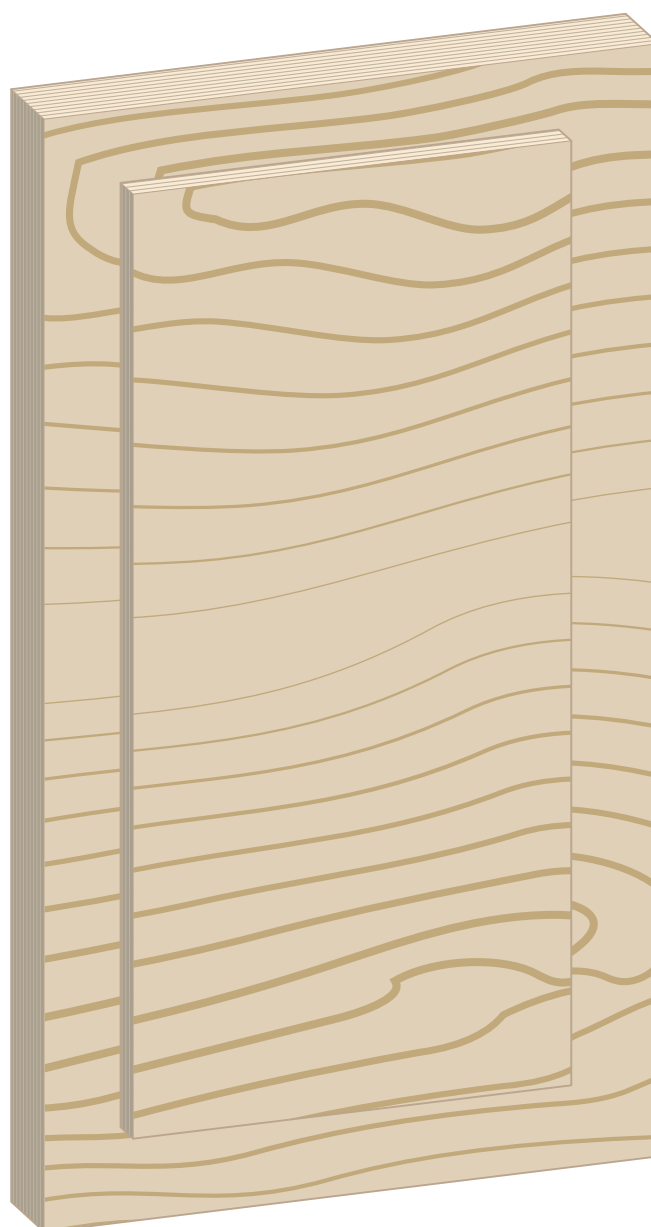


Notice d'utilisation

Panneau de contreplaqué Prevista Dry Plus



pour équipements sanitaires

Modèle
8570.33

Année de fabrication (à partir de)
09/2018

viega

Table des matières

1	À propos de cette notice d'utilisation	3
1.1	Groupes cible	3
1.2	Identification des remarques	3
1.3	Remarque à propos de cette version linguistique	4
2	Informations produit	5
2.1	Utilisation conforme	5
2.1.1	Domaines d'application	5
3	Manipulation	6
3.1	Informations pour le montage	6
3.1.1	Cotes de montage	6
3.2	Montage	7
3.3	Traitement des déchets	8

1 À propos de cette notice d'utilisation

Ce document est soumis aux droits d'auteur. Vous trouverez des informations complémentaires sur viega.com/legal.

1.1 Groupes cible

Les informations de cette notice s'adressent aux groupes de personnes suivants :

- chauffagistes et installateurs sanitaires professionnels et/ou personnel qualifié et formé

Les personnes qui ne disposent pas de la formation ou qualification indiquée ci-dessus ne sont pas habilitées au montage, à l'installation et, le cas échéant, à la maintenance de ce produit. Cette restriction ne s'applique pas aux éventuelles remarques concernant l'utilisation.

Le montage des produits Viega doit être effectué dans le respect des règles techniques généralement reconnues et des notices d'utilisation Viega.

1.2 Identification des remarques

Les textes d'avertissement et de remarque sont en retrait par rapport au reste du texte et identifiés de manière spécifique par des pictogrammes.



DANGER !

Avertit d'éventuelles blessures mortelles.



AVERTISSEMENT !

Avertit d'éventuelles blessures graves.



ATTENTION !

Avertit d'éventuelles blessures.



REMARQUE !

Avertit d'éventuels dommages matériels.



Précisions et conseils supplémentaires.

1.3 Remarque à propos de cette version linguistique

La présente notice d'utilisation contient des informations importantes sur le choix du produit ou du système, le montage et la mise en service ainsi que sur l'utilisation conforme et, si nécessaire, sur les mesures de maintenance. Ces informations sur les produits, leurs caractéristiques et techniques d'application sont basées sur les normes actuellement en vigueur en Europe (par ex. EN) et/ou en Allemagne (par ex. DIN/DVGW).

Certains passages du texte peuvent faire référence à des dispositions techniques en Europe/Allemagne. Ces prescriptions s'appliquent comme recommandations pour d'autres pays dans la mesure où il n'y existe pas d'exigences nationales correspondantes. Les lois, standards, dispositions, normes nationaux pertinents et autres dispositions techniques prévalent sur les directives allemandes/européennes spécifiées dans cette notice : les informations fournies ici ne sont pas obligatoires pour d'autres pays et zones mais elles devraient, comme indiqué plus haut, être considérées comme aide.

2 Informations produit

2.1 Utilisation conforme

2.1.1 Domaines d'application

Le modèle est adapté pour le montage dans un système de montage en applique Prevista Dry Plus.

3 Manipulation

3.1 Informations pour le montage

3.1.1 Cotes de montage

Le panneau de contreplaqué possède les dimensions suivantes :
497 x 280 x 30 mm (l x H x P)

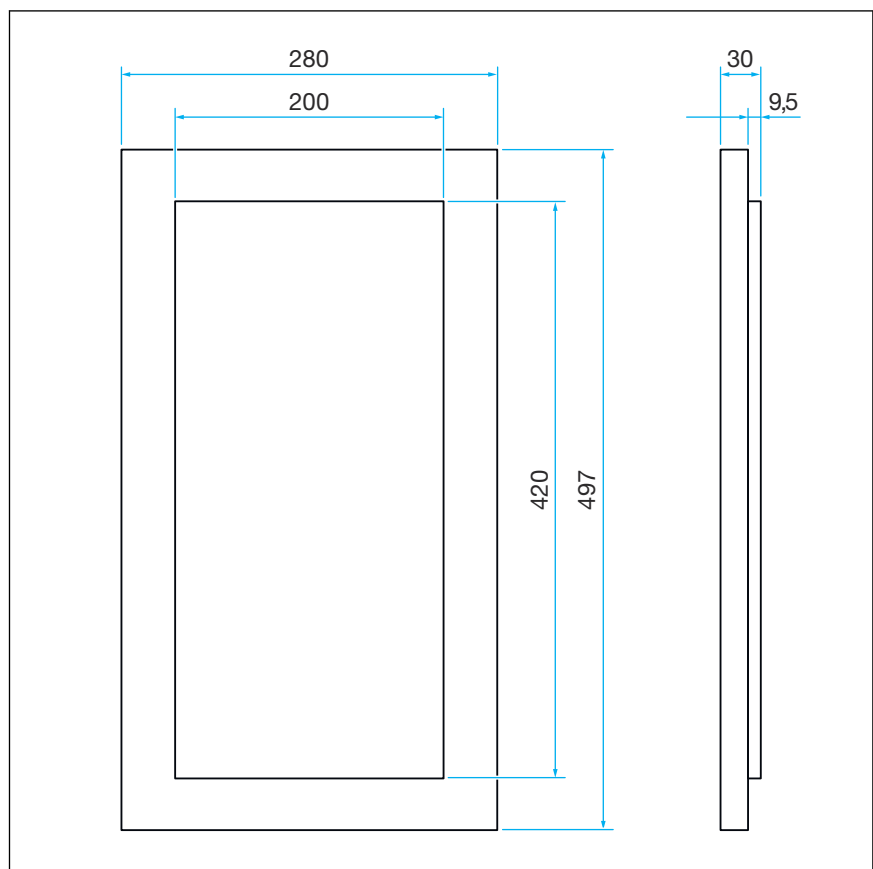
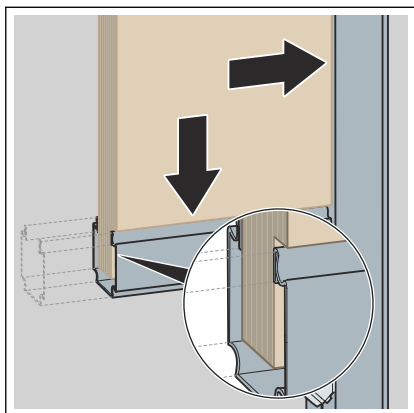


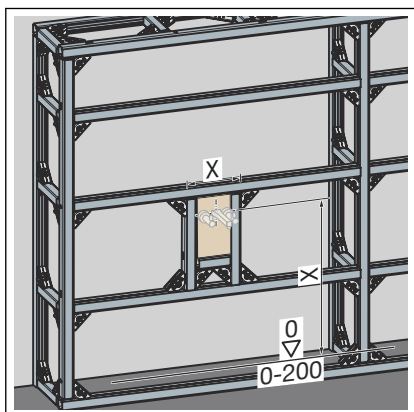
Fig. 1: Schéma coté

3.2 Montage

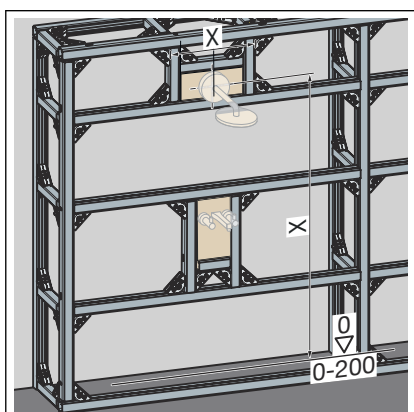


INFORMATION ! Mettre le panneau de contreplaqué en place **uniquement** dans le côté ouvert du profilé.

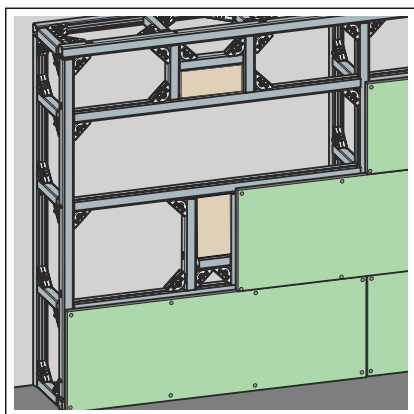
- Mettre le contreplaqué dans le sens désiré dans le profilé latéral et le profilé inférieur.
- Mettre le profilé supérieur en place et le fixer au cadre du profilé avec deux pièces de raccordement.



- Montage vertical :
Vérifier les réglages en hauteur et en largeur.
Observer les informations du fabricant de l'équipement.



- Montage horizontal :
Vérifier les réglages en hauteur et en largeur.
Observer les informations du fabricant de l'équipement.



INFORMATION !

- Pour faciliter la mise en œuvre, marquer la position du panneau de contreplaqué sur la plaque d'habillage.
- Observer également la notice de montage des plaques d'habillage.
- Réaliser l'habillage de la cloison à l'aide de plaques d'habillage en placoplâtre adaptées.
Lors de l'habillage, veiller à ce que les rebords ne se touchent pas.
- Mastiquer les joints et les rebords à l'aide d'un enduit de bouchage approprié.

3.3 Traitement des déchets

Trier le produit et l'emballage selon les groupes de matériaux respectifs (par ex. papier, métaux, matières plastiques ou métaux non ferreux) et les mettre au rebut conformément à la législation nationale applicable.



Viega Belgium sprl

info@viega.be

viega.be

BEfr • 2022-08 • VPN180471

