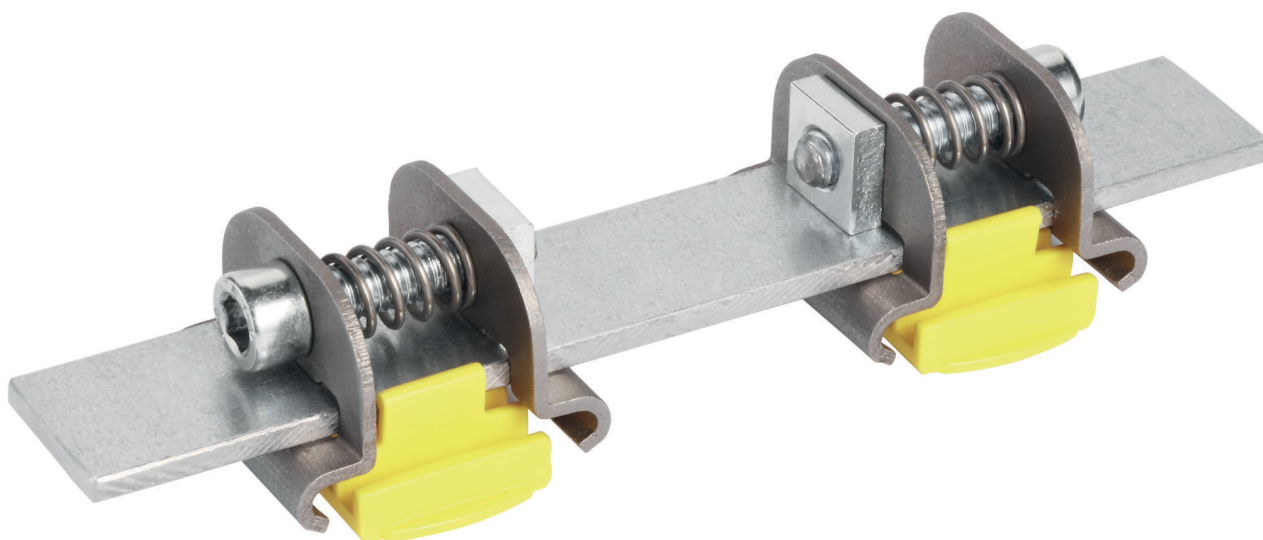


Notice d'utilisation

Raccord parallèle Steptec



adapté pour le profilé de montage Steptec modèle 8401

Modèle
8414

Année de fabrication (à partir de)
04/2016

viega

Table des matières

1	À propos de cette notice d'utilisation	3
	1.1 Groupes cible	3
	1.2 Identification des remarques	3
	1.3 Remarque à propos de cette version linguistique	4
2	Informations produit	5
	2.1 Utilisation conforme	5
	2.1.1 Domaines d'application	5
	2.2 Description du produit	5
	2.2.1 Vue d'ensemble	5
	2.2.2 Variantes d'installation	6
3	Manipulation	10
	3.1 Informations pour le montage	10
	3.1.1 Outils nécessaires	10
	3.1.2 Cotes de montage	10
	3.2 Montage	11
	3.2.1 Montage du raccord parallèle	11
	3.3 Traitement des déchets	12

1 À propos de cette notice d'utilisation

Ce document est soumis aux droits d'auteur. Vous trouverez des informations complémentaires sur viega.com/legal.

1.1 Groupes cible

Les informations de cette notice s'adressent aux groupes de personnes suivants :

- chauffagistes et installateurs sanitaires professionnels et/ou personnel qualifié et formé

Les personnes qui ne disposent pas de la formation ou qualification indiquée ci-dessus ne sont pas habilitées au montage, à l'installation et, le cas échéant, à la maintenance de ce produit. Cette restriction ne s'applique pas aux éventuelles remarques concernant l'utilisation.

Le montage des produits Viega doit être effectué dans le respect des règles techniques généralement reconnues et des notices d'utilisation Viega.

1.2 Identification des remarques

Les textes d'avertissement et de remarque sont en retrait par rapport au reste du texte et identifiés de manière spécifique par des pictogrammes.



DANGER !

Avertit d'éventuelles blessures mortelles.



AVERTISSEMENT !

Avertit d'éventuelles blessures graves.



ATTENTION !

Avertit d'éventuelles blessures.



REMARQUE !

Avertit d'éventuels dommages matériels.



Remarques et conseils supplémentaires.

1.3 Remarque à propos de cette version linguistique

La présente notice d'utilisation contient des informations importantes sur le choix du produit ou du système, le montage et la mise en service ainsi que sur l'utilisation conforme et, si nécessaire, sur les mesures de maintenance. Ces informations sur les produits, leurs caractéristiques et techniques d'application sont basées sur les normes actuellement en vigueur en Europe (par ex. EN) et/ou en Allemagne (par ex. DIN/DVGW).

Certains passages du texte peuvent faire référence à des dispositions techniques en Europe/Allemagne. Ces prescriptions s'appliquent comme recommandations pour d'autres pays dans la mesure où il n'y existe pas d'exigences nationales correspondantes. Les lois, standards, dispositions, normes nationaux pertinents et autres dispositions techniques prévalent sur les directives allemandes/européennes spécifiées dans cette notice : les informations fournies ici ne sont pas obligatoires pour d'autres pays et zones mais elles devraient, comme indiqué plus haut, être considérées comme aide.

2 Informations produit

2.1 Utilisation conforme

2.1.1 Domaines d'application

Le raccord parallèle est prévu pour le montage sur le profilé de montage Steptec, modèle 8401. Le raccord parallèle permet de réaliser des montages en applique et des cloisons de séparation d'une faible profondeur d'encastrement (≤ 145 mm).

2.2 Description du produit

2.2.1 Vue d'ensemble

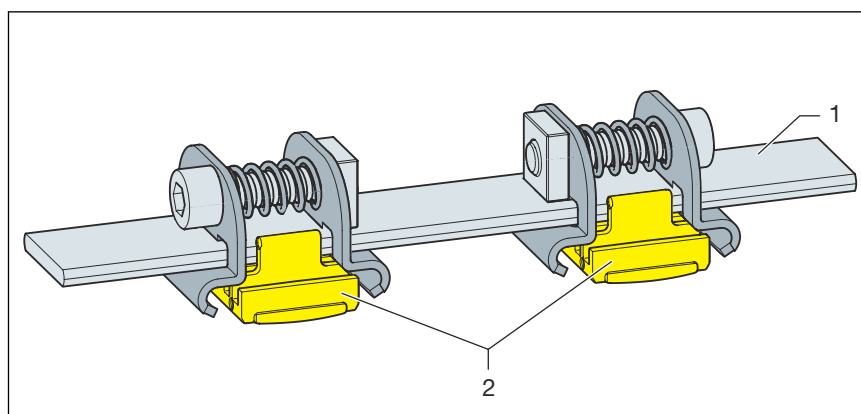
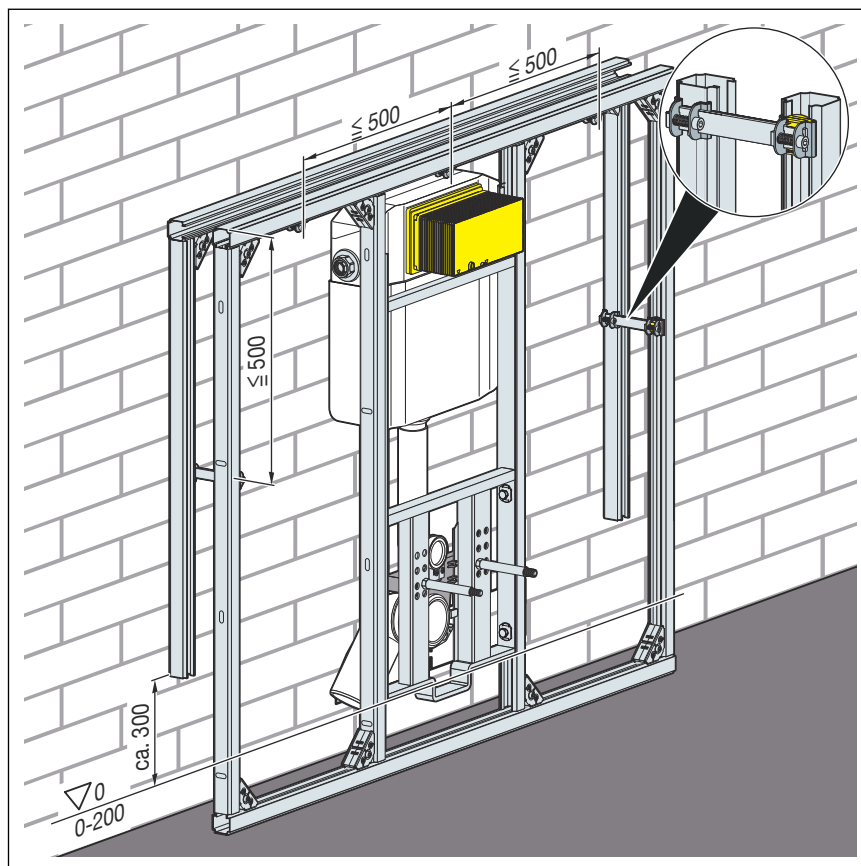


Fig. 1: Vue d'ensemble

- 1 Raccord parallèle
- 2 Embouts mâles

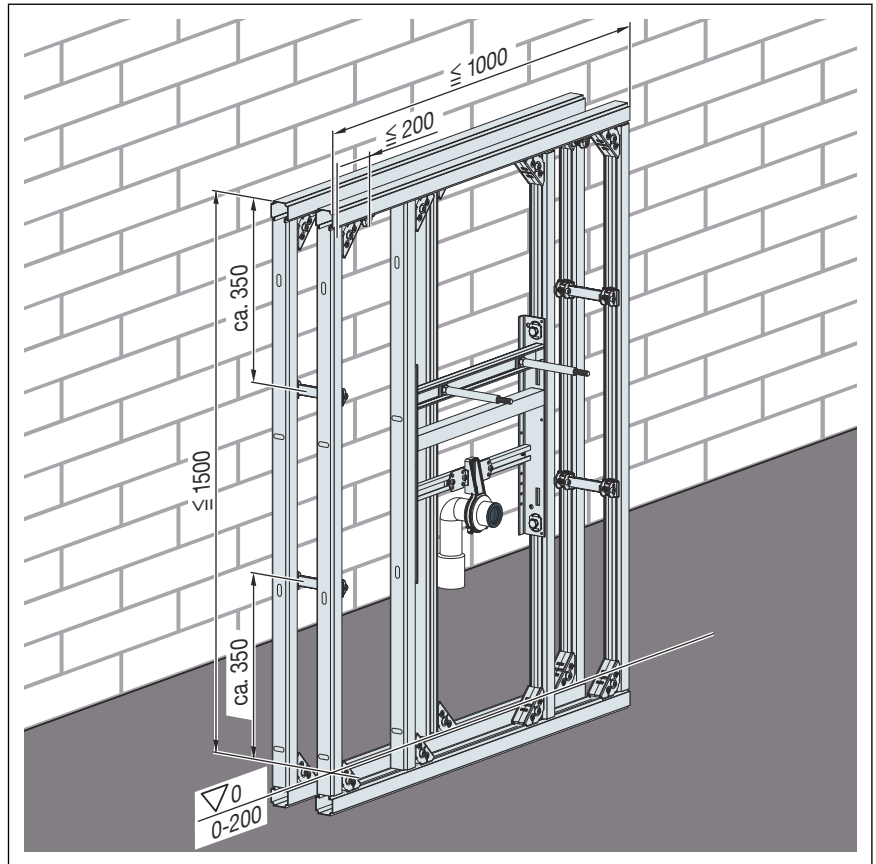
2.2.2 Variantes d'installation



Montage du module WC Steptec avec une profondeur d'encastrement max. de 145 mm.



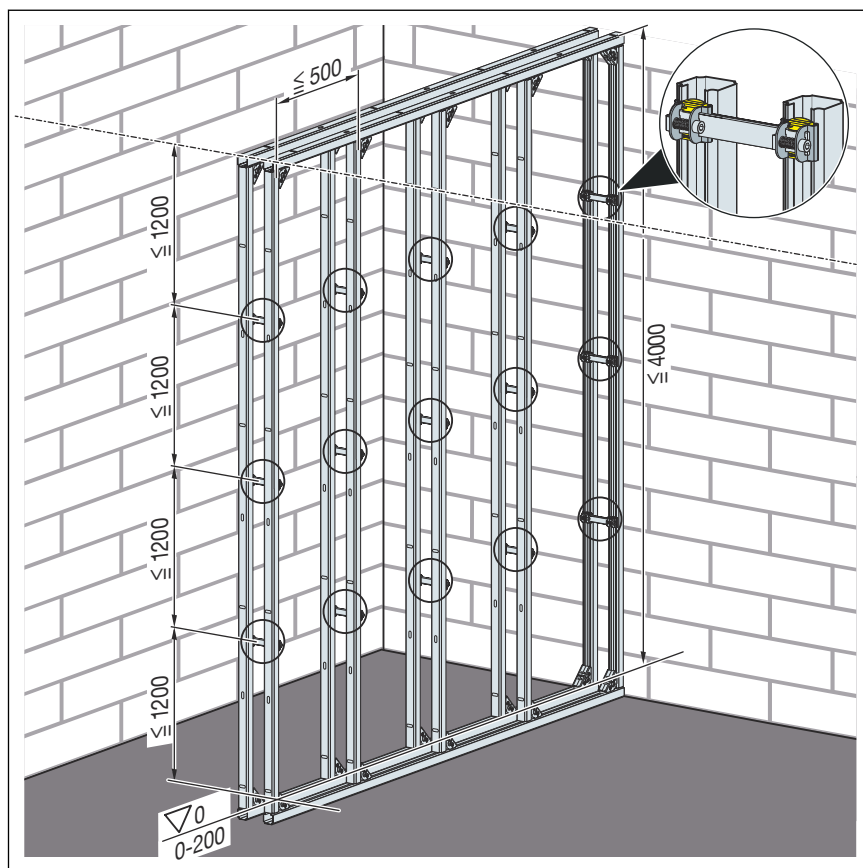
Respecter les cotes de montage. Écart entre les raccords parallèles Steptec max. 500 mm.
Réaliser l'habillage de la cloison de séparation en une couche.



Séparation en îlot



Adaptée pour urinoir, lavabo et support de robinetterie.



Cloison de séparation Steptec (hauteur max. 4 m). Profondeur d'encastrement (max. 145 mm). Écart entre les raccords parallèles Steptec max. 1,2 m.

3 Manipulation

3.1 Informations pour le montage

3.1.1 Outils nécessaires

Pour le montage, les outils suivants sont requis :

- clé Allen : 5 mm
- Scie à métaux

3.1.2 Cotes de montage

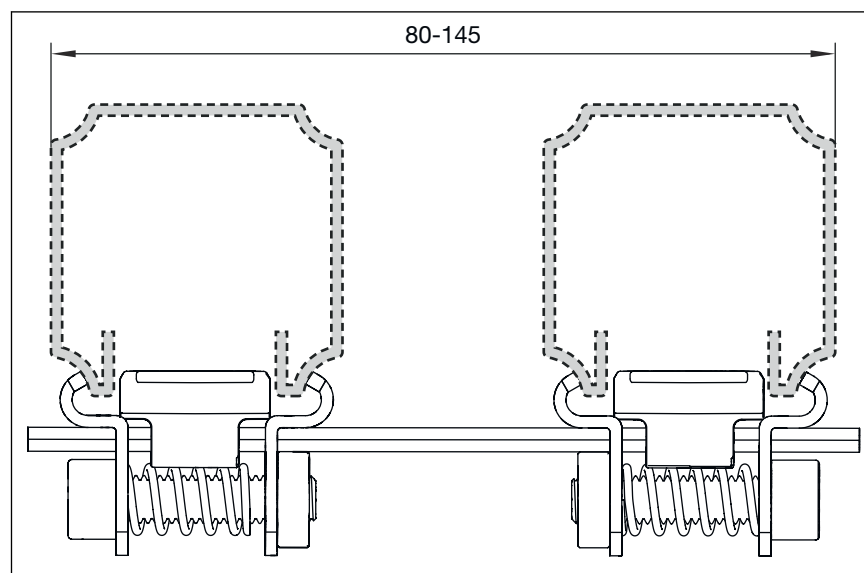
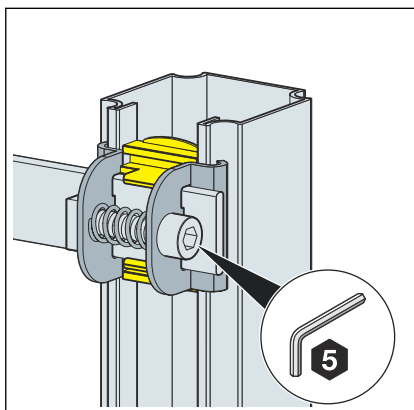


Fig. 2: Schéma coté

3.2 Montage

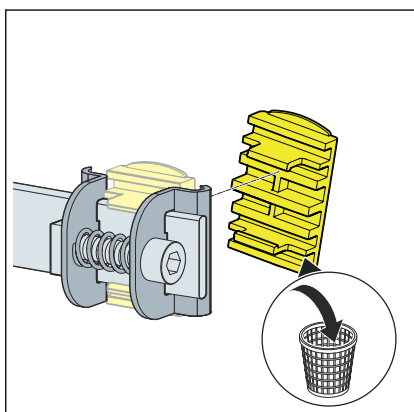
3.2.1 Montage du raccord parallèle

Montage sur le côté ouvert

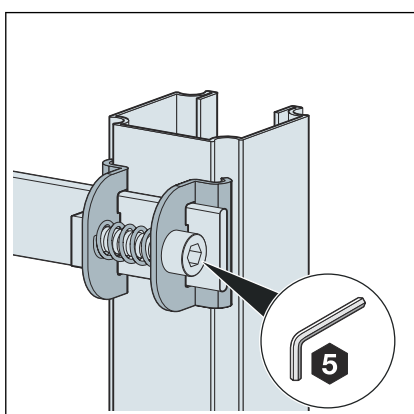


- Monter le raccord parallèle avec l'embout mâle sur le côté ouvert du profilé de montage. Utiliser une clé Allen (de 5).

Montage sur le côté fermé

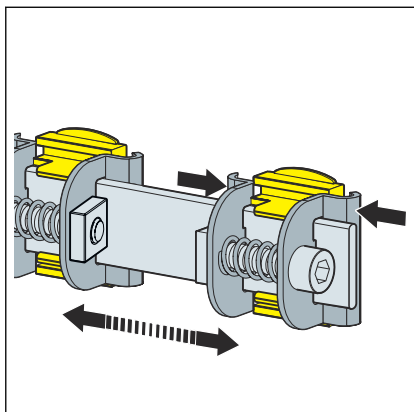


- Retirer les embouts mâles du raccord parallèle et les mettre au rebut.

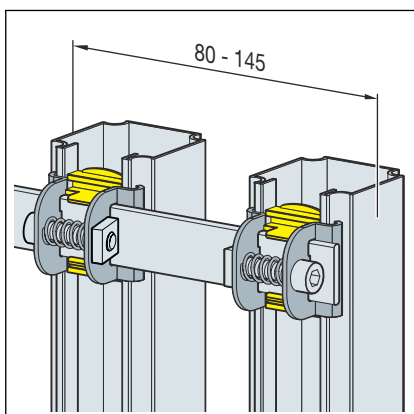


- Monter le raccord parallèle sur le côté fermé à l'aide de la clé Allen (de 5).

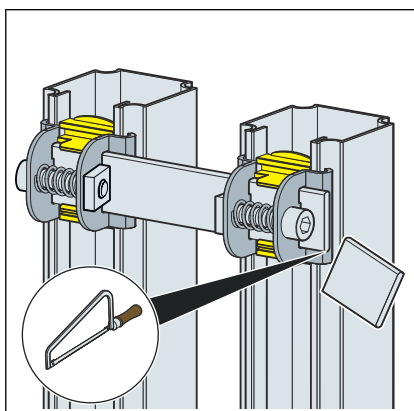
Réglage du raccord parallèle



- Compresser légèrement l'élément tendeur et le déplacer pour régler l'écart entre les éléments tendeurs du raccord parallèle.



- Régler le raccord parallèle sur la profondeur d'encastrement requise de 80 mm à 145 mm.



- Découper la languette du raccord parallèle à l'aide d'une scie à archet en cas de profondeur d'encastrement inférieure à 145 mm.

3.3 Traitement des déchets

Trier le produit et l'emballage selon les groupes de matériaux respectifs (par ex. papier, métaux, matières plastiques ou métaux non ferreux) et les mettre au rebut conformément à la législation nationale applicable.



Viega Belgium sprl

info@viega.be

viega.be

BEfr • 2022-08 • VPN160045

