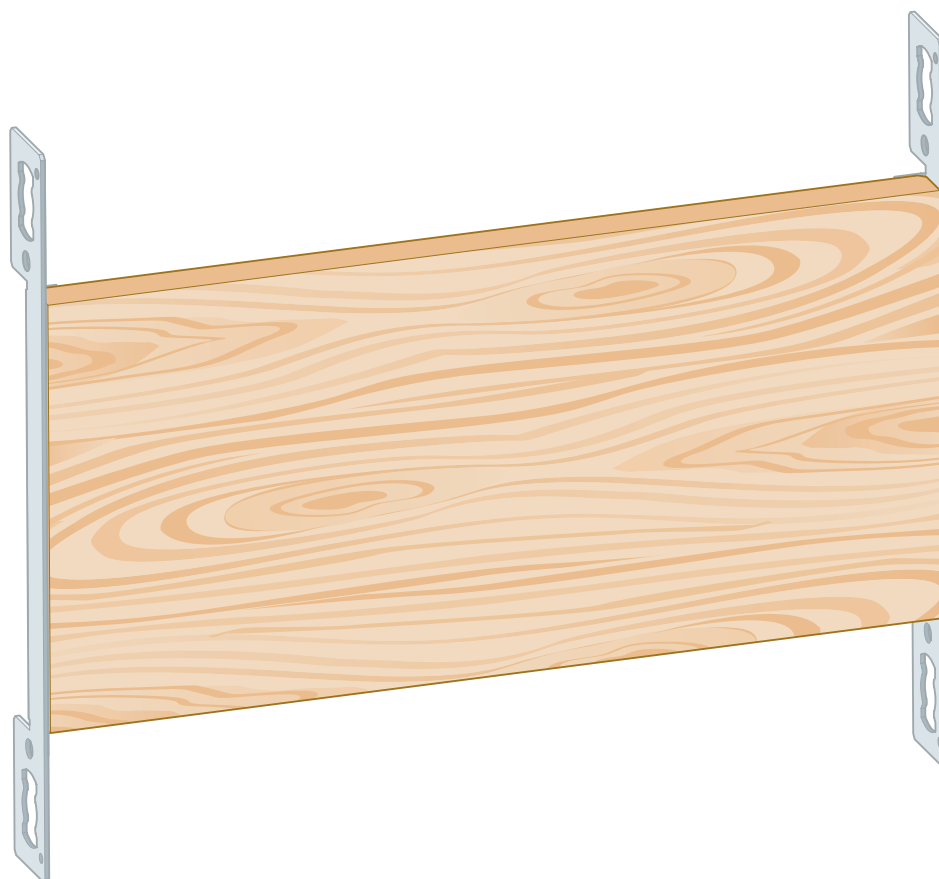


## Notice d'utilisation

# Élément de fixation Prevista Dry Plus pour équipements sanitaires



pour équipements sanitaires

Modèle  
8570.30

Année de fabrication (à partir de)  
01/2019

**viega**

# Table des matières

<b>1</b>	<b>À propos de cette notice d'utilisation</b>	<b>3</b>
	1.1 Groupes cible	3
	1.2 Identification des remarques	3
	1.3 Remarque à propos de cette version linguistique	4
<b>2</b>	<b>Informations produit</b>	<b>5</b>
	2.1 Utilisation conforme	5
	2.1.1 Domaines d'application	5
	2.2 Description du produit	5
	2.2.1 Vue d'ensemble	5
<b>3</b>	<b>Manipulation</b>	<b>6</b>
	3.1 Informations pour le montage	6
	3.1.1 Cotes de montage	6
	3.2 Montage	6
	3.2.1 Montage dans Prevista Dry Plus	6
	3.3 Traitement des déchets	8

# 1 À propos de cette notice d'utilisation

Ce document est soumis aux droits d'auteur. Vous trouverez des informations complémentaires sur [viega.com/legal](http://viega.com/legal).

## 1.1 Groupes cible

Les informations de cette notice s'adressent aux groupes de personnes suivants :

- chauffagistes et installateurs sanitaires professionnels et/ou personnel qualifié et formé
- plaquistes

Les personnes qui ne disposent pas de la formation ou qualification indiquée ci-dessus ne sont pas habilitées au montage, à l'installation et, le cas échéant, à la maintenance de ce produit. Cette restriction ne s'applique pas aux éventuelles remarques concernant l'utilisation.

Le montage des produits Viega doit être effectué dans le respect des règles techniques généralement reconnues et des notices d'utilisation Viega.

## 1.2 Identification des remarques

Les textes d'avertissement et de remarque sont en retrait par rapport au reste du texte et identifiés de manière spécifique par des pictogrammes.



### **DANGER !**

Avertit d'éventuelles blessures mortelles.



### **AVERTISSEMENT !**

Avertit d'éventuelles blessures graves.



### **ATTENTION !**

Avertit d'éventuelles blessures.



### **REMARQUE !**

Avertit d'éventuels dommages matériels.



Précisions et conseils supplémentaires.

### 1.3 Remarque à propos de cette version linguistique

La présente notice d'utilisation contient des informations importantes sur le choix du produit ou du système, le montage et la mise en service ainsi que sur l'utilisation conforme et, si nécessaire, sur les mesures de maintenance. Ces informations sur les produits, leurs caractéristiques et techniques d'application sont basées sur les normes actuellement en vigueur en Europe (par ex. EN) et/ou en Allemagne (par ex. DIN/DVGW).

Certains passages du texte peuvent faire référence à des dispositions techniques en Europe/Allemagne. Ces prescriptions s'appliquent comme recommandations pour d'autres pays dans la mesure où il n'y existe pas d'exigences nationales correspondantes. Les lois, standards, dispositions, normes nationaux pertinents et autres dispositions techniques prévalent sur les directives allemandes/européennes spécifiées dans cette notice : les informations fournies ici ne sont pas obligatoires pour d'autres pays et zones mais elles devraient, comme indiqué plus haut, être considérées comme aide.

## 2 Informations produit

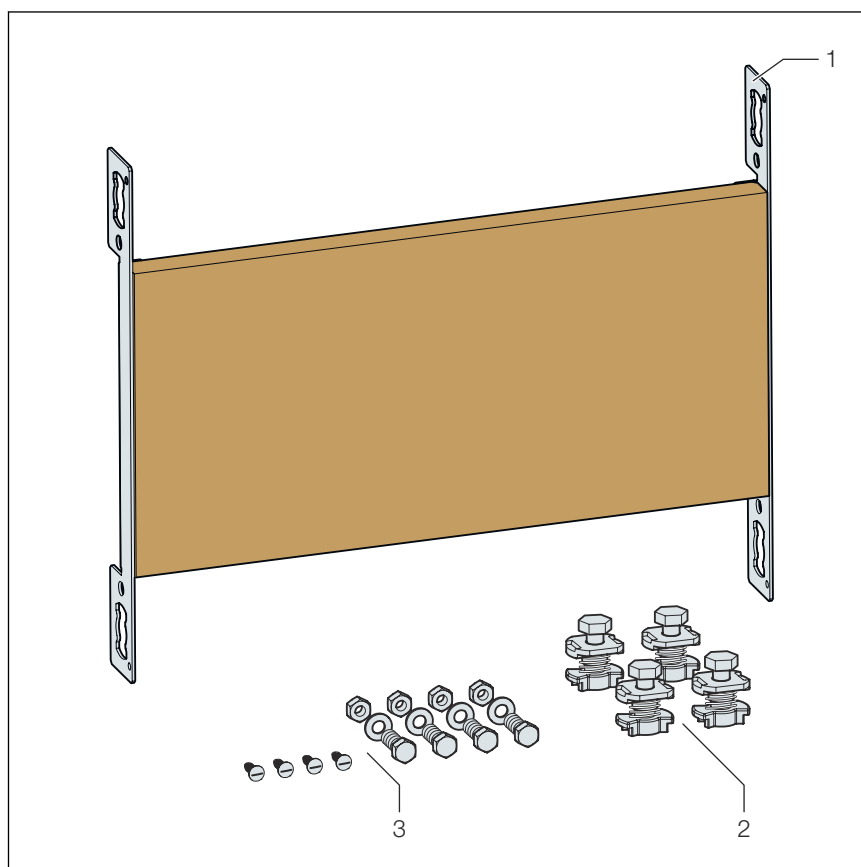
### 2.1 Utilisation conforme

#### 2.1.1 Domaines d'application

L'élément de fixation Prevista Dry Plus sert à la fixation d'équipements sanitaires dans un système de montage en applique Prevista Dry Plus.

### 2.2 Description du produit

#### 2.2.1 Vue d'ensemble



**Fig. 1: Vue d'ensemble des composants**

- 1 Élément de fixation Prevista Dry Plus
- 2 Raccords papillon
- 3 Vis pour la fixation

## 3 Manipulation

### 3.1 Informations pour le montage

#### 3.1.1 Cotes de montage

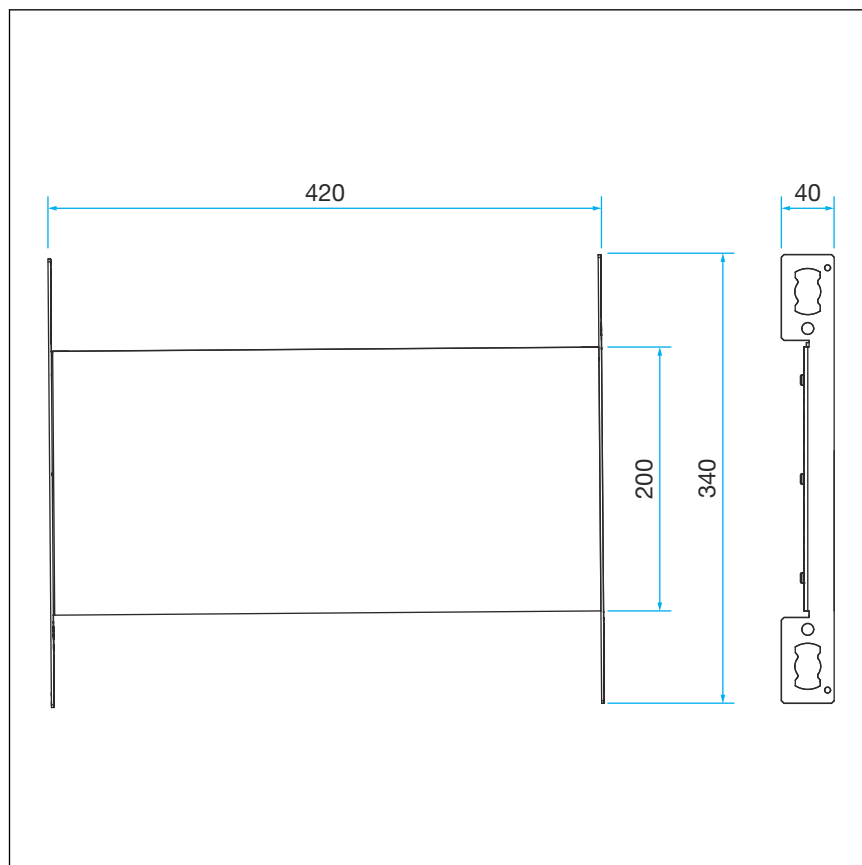


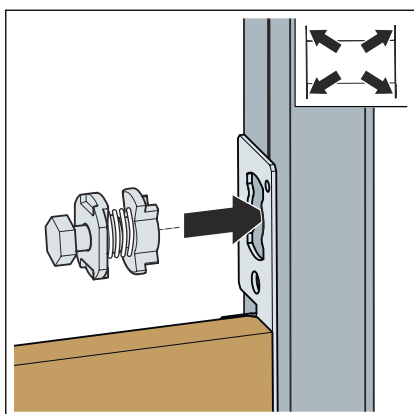
Fig. 2: Dimensions

### 3.2 Montage

#### 3.2.1 Montage dans Prevista Dry Plus

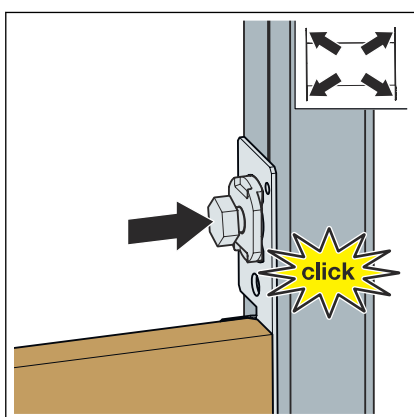


Les deux profilés de montage verticaux entourant l'élément doivent être ouverts vers le module et installés avec un écart intérieur de 420 mm.

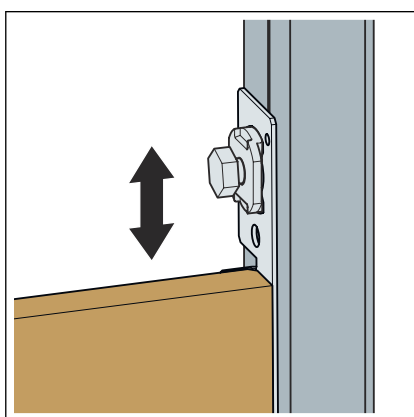


► Fixer l'élément sur le profilé de montage ouvert à l'aide des raccords papillon fournis.

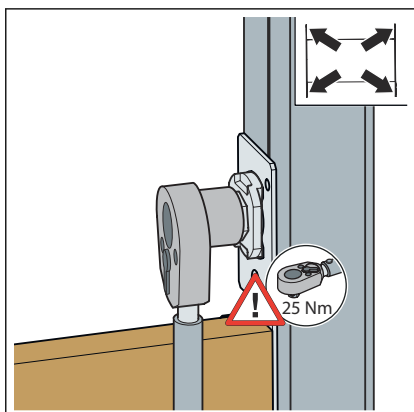
Enficher le raccord papillon dans l'ouverture du module.



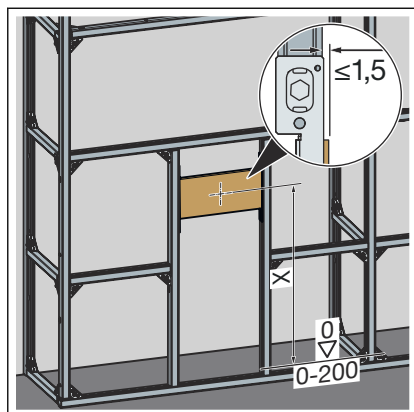
► Enfoncez le raccord papillon jusqu'à ce qu'il s'encliquette.



► Régler la hauteur du profilé de montage.



► Fixer le raccord papillon.



► Régler les hauteurs de l'élément.

### 3.3 Traitement des déchets

Trier le produit et l'emballage selon les groupes de matériaux respectifs (par ex. papier, métaux, matières plastiques ou métaux non ferreux) et les mettre au rebut conformément à la législation nationale applicable.





**Viega Belgium sprl**

info@viega.be

viega.be

BEfr • 2022-08 • VPN180523

