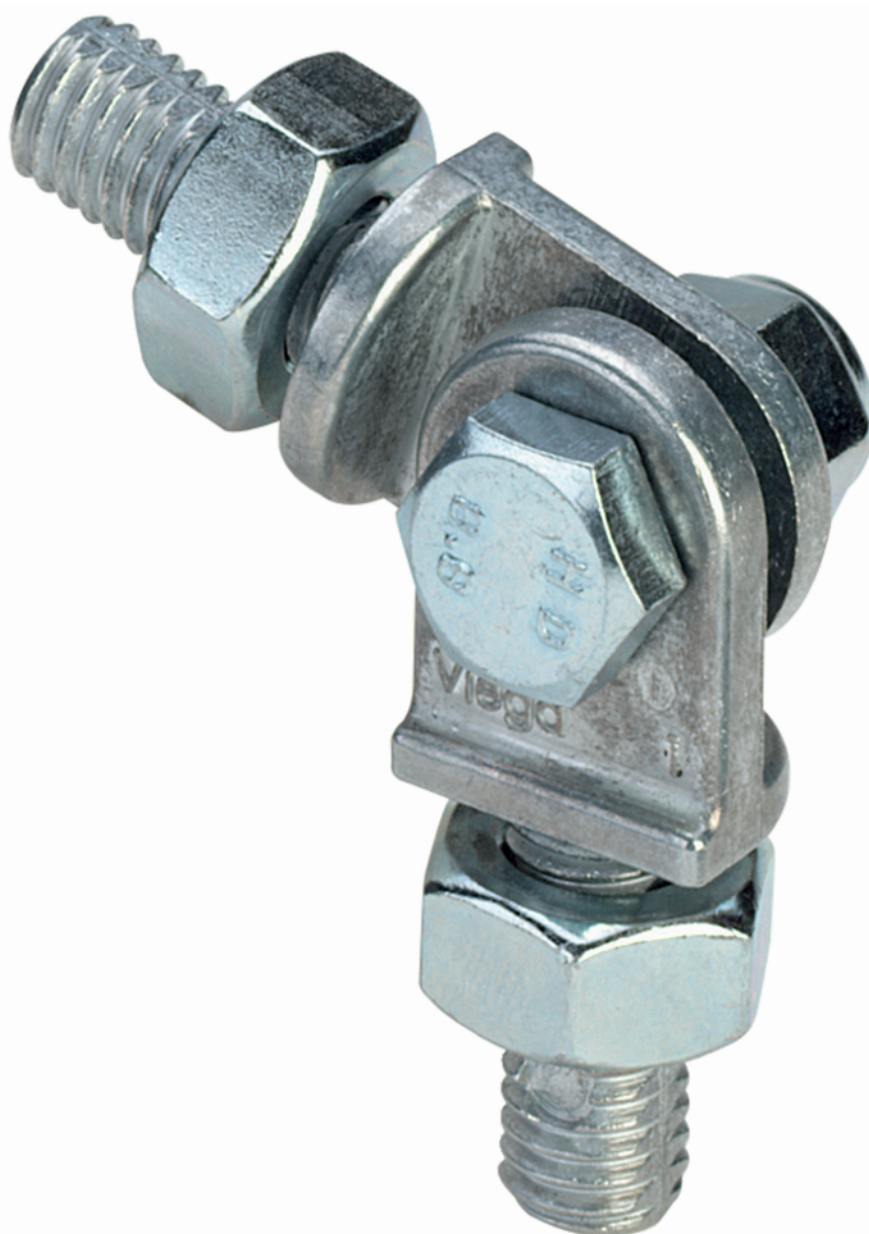


Rotule de montage Steptec

Notice d'utilisation



pour le réglage en continu de l'angle de 0° à 180°, fixation du profilé de montage sur un pan du toit

Modèle
8411

Année de fabrication :
à partir de 04/2004

fr_BE

viega

Table des matières

1	À propos de cette notice d'utilisation	4
1.1	Groupes cible	4
1.2	Remarque à propos de cette version linguistique	4
2	Informations produit	5
2.1	Utilisation conforme	5
2.1.1	Domaines d'application	5
3	Manipulation	6
3.1	Informations pour le montage	6
3.1.1	Outils nécessaires	6
3.2	Montage	6
3.3	Traitement des déchets	6

1 À propos de cette notice d'utilisation

Ce document est soumis aux droits d'auteur. Vous trouverez des informations complémentaires sur viega.com/legal.

1.1 Groupes cible

Les informations de cette notice s'adressent aux groupes de personnes suivants :

- chauffagistes et installateurs sanitaires professionnels et/ou personnel qualifié et formé

Les personnes qui ne disposent pas de la formation ou qualification indiquée ci-dessus ne sont pas habilitées au montage, à l'installation et, le cas échéant, à la maintenance de ce produit. Cette restriction ne s'applique pas aux éventuelles remarques concernant l'utilisation.

Le montage des produits Viega doit être effectué dans le respect des règles techniques généralement reconnues et des notices d'utilisation Viega.

1.2 Remarque à propos de cette version linguistique

La présente notice d'utilisation contient des informations importantes sur le choix du produit ou du système, le montage et la mise en service ainsi que sur l'utilisation conforme et, si nécessaire, sur les mesures de maintenance. Ces informations sur les produits, leurs caractéristiques et techniques d'application sont basées sur les normes actuellement en vigueur en Europe (par ex. EN) et/ou en Allemagne (par ex. DIN/DVGW).

Certains passages du texte peuvent faire référence à des dispositions techniques en Europe/Allemagne. Ces prescriptions s'appliquent comme recommandations pour d'autres pays dans la mesure où il n'y existe pas d'exigences nationales correspondantes. Les lois, standards, dispositions, normes nationaux pertinents et autres dispositions techniques prévalent sur les directives allemandes/européennes spécifiées dans cette notice : les informations fournies ici ne sont pas obligatoires pour d'autres pays et zones mais elles devraient, comme indiqué plus haut, être considérées comme aide.

2 Informations produit

2.1 Utilisation conforme

2.1.1 Domaines d'application

La rotule de montage est prévue pour le raccordement de deux raccords de rail Steptec destinés à la fixation d'un profilé de montage sur un pan du toit.

3 Manipulation

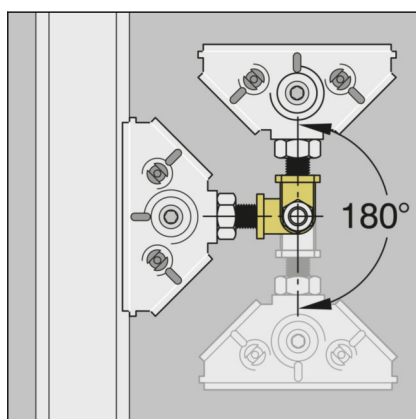
3.1 Informations pour le montage

3.1.1 Outils nécessaires

Pour le montage, les outils suivants sont requis :

- clé Allen : 5 mm

3.2 Montage



INFORMATION ! Les éléments de blocage jaunes sont montés d'origine sur le côté court du raccord Steptec. Les éléments de blocage empêchent que le profilé de montage ne se rétracte au point de fixation lorsque la vis est serrée. S'il s'avère nécessaire de monter le côté long du raccord sur le côté ouvert du profilé, il faut déplacer un élément de blocage du côté court sur le côté long.

- Tourner la rotule de montage des deux côtés sur le raccord de rail.

Serrer le raccord papillon avec une clé polygonale (dimension clé 17) sur les raccords.

Avec la rotule, il est possible de créer des raccords avec un coude pouvant atteindre 180°.

- Placer un raccord sur le profilé.

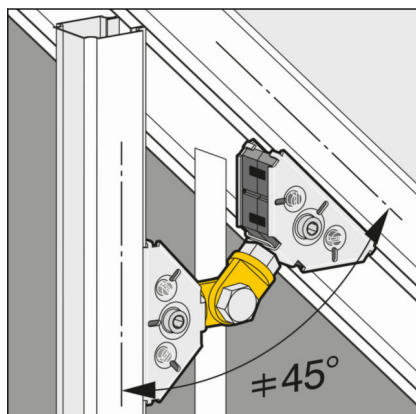
⇒ Le raccord s'encliquette de manière audible.

- Placer le second raccord sur l'autre profilé.

- Lorsque les deux raccords se trouvent dans la bonne position, tout fixer :

Serrer les raccords avec une clé Allen.

Serrer l'articulation avec une clé polygonale (dimension clé 17).



3.3 Traitement des déchets

Trier le produit et l'emballage selon les groupes de matériau respectifs (par ex. papier, métaux, matières plastiques ou métaux non ferreux) et les mettre au rebut conformément à la législation nationale applicable.