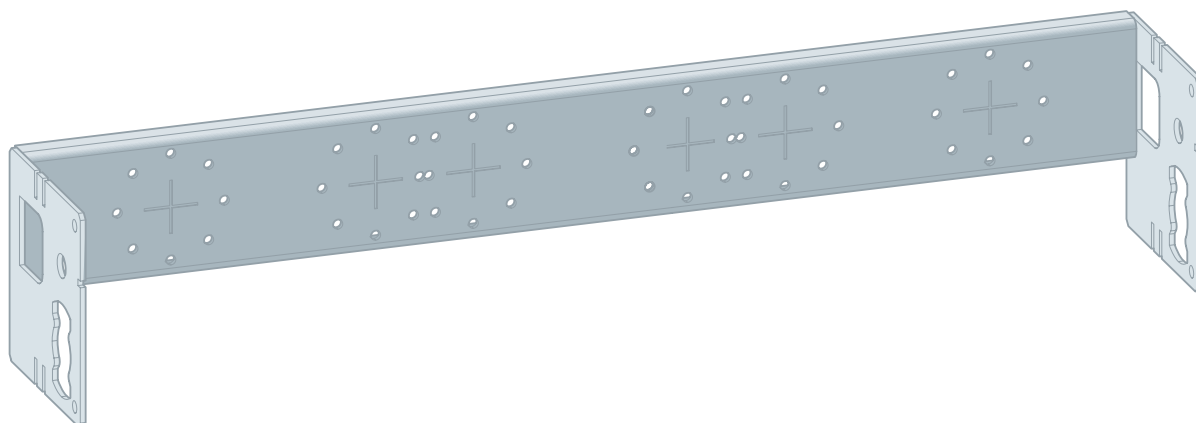


## Notice d'utilisation

# Support de robinetterie Prevista Dry Plus renforcé pour robinetterie apparente



pour robinetterie apparente

**Modèle**  
8555.31

**Année de fabrication (à partir de)**  
01/2019

**viega**

# Table des matières

<b>1</b>	<b>À propos de cette notice d'utilisation</b>	<b>3</b>
	1.1 Groupes cible	3
	1.2 Identification des remarques	3
	1.3 Remarque à propos de cette version linguistique	4
<b>2</b>	<b>Informations produit</b>	<b>5</b>
	2.1 Normes et réglementations	5
	2.2 Utilisation conforme	5
	2.2.1 Domaines d'application	5
	2.3 Description du produit	6
	2.3.1 Vue d'ensemble	6
	2.3.2 Composants compatibles	6
<b>3</b>	<b>Manipulation</b>	<b>7</b>
	3.1 Informations pour le montage	7
	3.1.1 Cotes de montage	7
	3.2 Montage	8
	3.2.1 Montage du module	8
	3.2.2 Travaux finaux	10
	3.3 Traitement des déchets	10

# 1 À propos de cette notice d'utilisation

Ce document est soumis aux droits d'auteur. Vous trouverez des informations complémentaires sur [viega.com/legal](http://viega.com/legal).

## 1.1 Groupes cible

Les informations de cette notice s'adressent aux groupes de personnes suivants :

- chauffagistes et installateurs sanitaires professionnels et/ou personnel qualifié et formé
- utilisateurs finaux

Les personnes qui ne disposent pas de la formation ou qualification indiquée ci-dessus ne sont pas habilitées au montage, à l'installation et, le cas échéant, à la maintenance de ce produit. Cette restriction ne s'applique pas aux éventuelles remarques concernant l'utilisation.

Le montage des produits Viega doit être effectué dans le respect des règles techniques généralement reconnues et des notices d'utilisation Viega.

## 1.2 Identification des remarques

Les textes d'avertissement et de remarque sont en retrait par rapport au reste du texte et identifiés de manière spécifique par des pictogrammes.



### **DANGER !**

Avertit d'éventuelles blessures mortelles.



### **AVERTISSEMENT !**

Avertit d'éventuelles blessures graves.



### **ATTENTION !**

Avertit d'éventuelles blessures.



### **REMARQUE !**

Avertit d'éventuels dommages matériels.



Précisions et conseils supplémentaires.

### 1.3 Remarque à propos de cette version linguistique

La présente notice d'utilisation contient des informations importantes sur le choix du produit ou du système, le montage et la mise en service ainsi que sur l'utilisation conforme et, si nécessaire, sur les mesures de maintenance. Ces informations sur les produits, leurs caractéristiques et techniques d'application sont basées sur les normes actuellement en vigueur en Europe (par ex. EN) et/ou en Allemagne (par ex. DIN/DVGW).

Certains passages du texte peuvent faire référence à des dispositions techniques en Europe/Allemagne. Ces prescriptions s'appliquent comme recommandations pour d'autres pays dans la mesure où il n'y existe pas d'exigences nationales correspondantes. Les lois, standards, dispositions, normes nationaux pertinents et autres dispositions techniques prévalent sur les directives allemandes/européennes spécifiées dans cette notice : les informations fournies ici ne sont pas obligatoires pour d'autres pays et zones mais elles devraient, comme indiqué plus haut, être considérées comme aide.

## 2 Informations produit

### 2.1 Normes et réglementations

Les normes et réglementations mentionnées ci-dessous sont valables pour l'Allemagne ou bien l'Europe. Vous trouverez les réglementations nationales sur le site web respectif du pays sous :

- en français : [viega.be/normes](http://viega.be/normes)
- en flamand : [viega.be/normen](http://viega.be/normen)

Réglementations du paragraphe : Domaines d'application/Conditions de montage

Domaine de validité/remarque	Réglementation valable pour l'Allemagne
Murs maçonnés adaptés	EN 1996-1-1
Murs bétonnés adaptés	DIN 1045

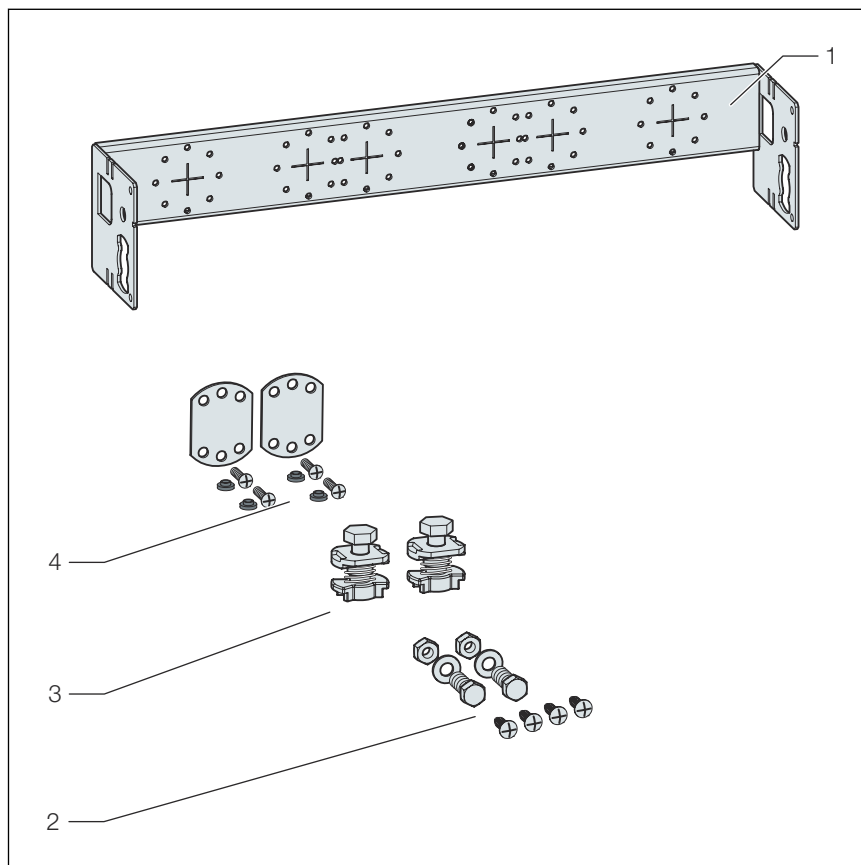
### 2.2 Utilisation conforme

#### 2.2.1 Domaines d'application

Le support de robinetterie est adapté pour le montage dans les structures murales selon les réglementations du paragraphe ↪ « *Réglementations du paragraphe : Domaines d'application/Conditions de montage* » à la page 5 et est prévu pour le montage dans un système de montage en applique Prevista Dry Plus.

## 2.3 Description du produit

### 2.3.1 Vue d'ensemble



**Fig. 1: Matériel fourni**

- 1 Support de robinetterie
- 2 Vis pour la fixation dans le système de cloison
- 3 Raccords papillon
- 4 Logements pour culasses murales

### 2.3.2 Composants compatibles

Le support de robinetterie est prévu pour une utilisation avec une robinetterie apparente.

## 3 Manipulation

### 3.1 Informations pour le montage

#### 3.1.1 Cotes de montage

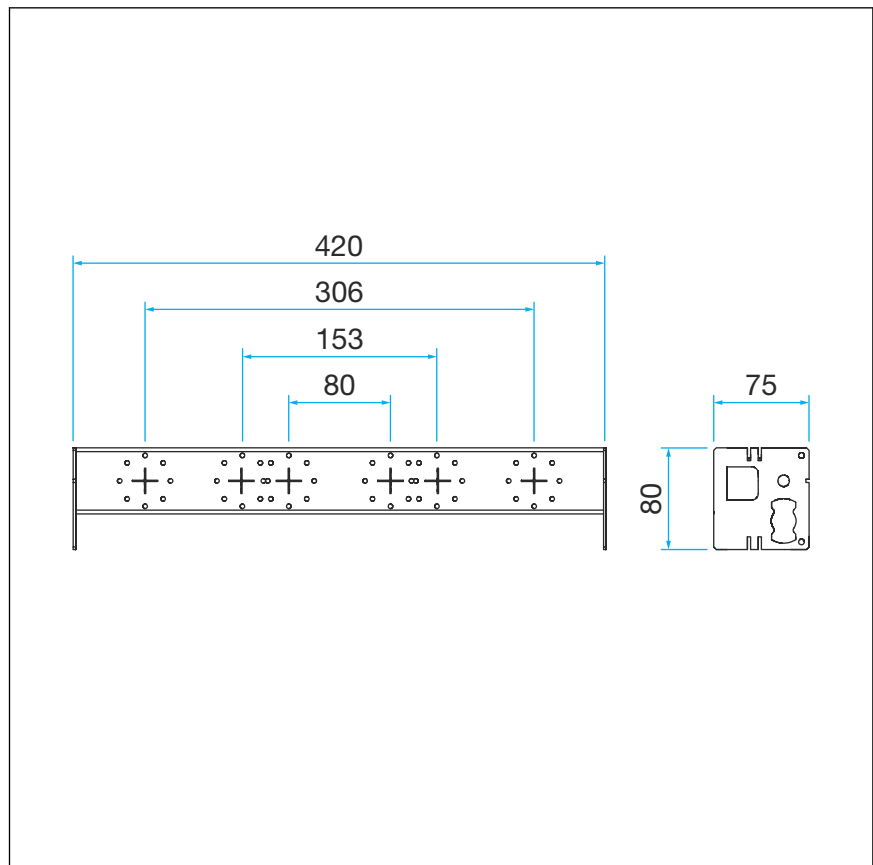
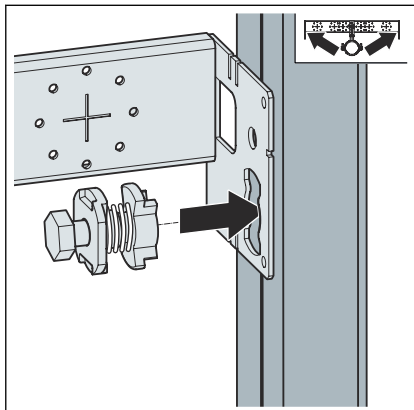


Fig. 2: Cotes de montage

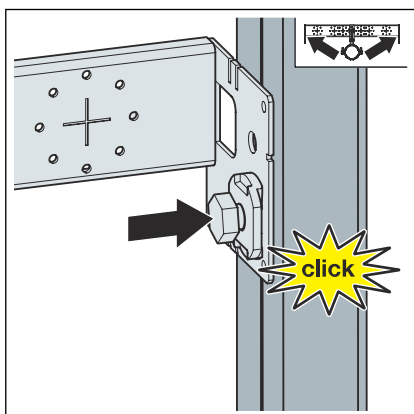
## 3.2 Montage

### 3.2.1 Montage du module

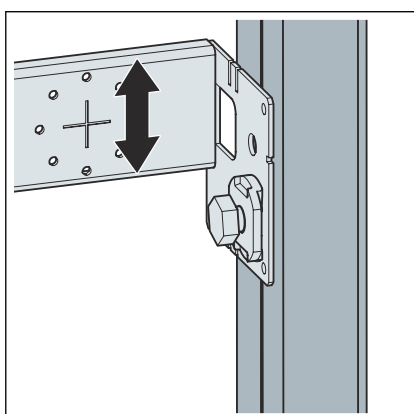


- Fixer le support de robinetterie sur le profilé de montage ouvert à l'aide des raccords papillon fournis.

Enficher le raccord papillon dans l'ouverture du module.

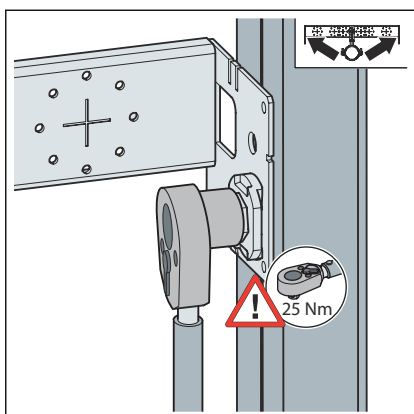


- Enfoncer le raccord papillon jusqu'à ce qu'il s'encliquette.

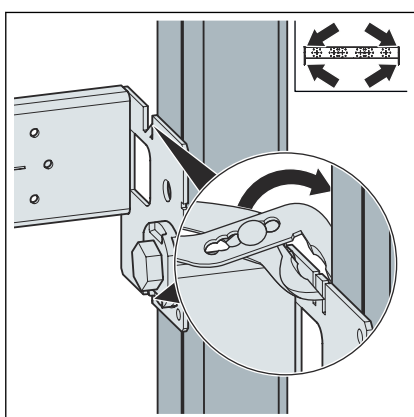


- Régler la hauteur du profilé.

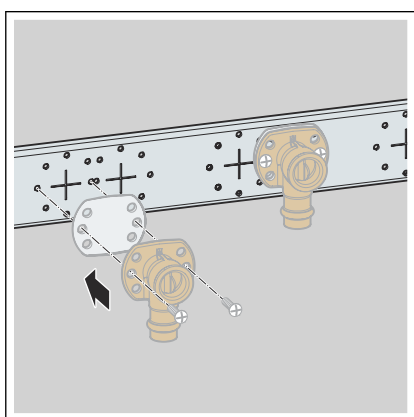




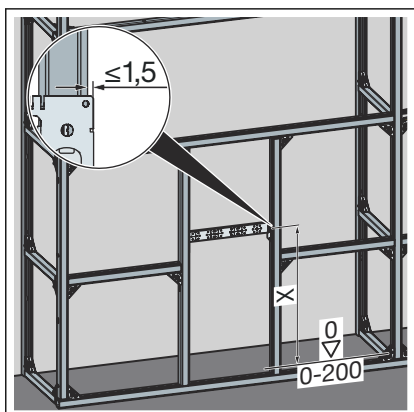
► Fixer le raccord papillon.



► Rabattre latéralement les pattes métalliques du support de robinetterie.

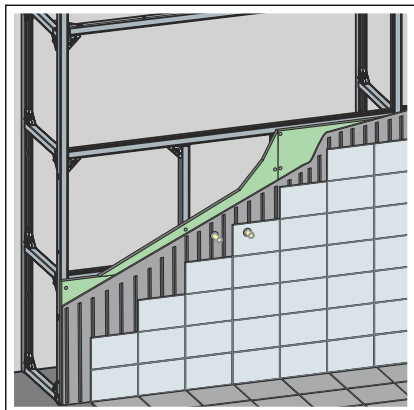


► Mettre en place les fixations de culasse murale et les culasses murales.



► Régler la hauteur du support de robinetterie conformément aux indications du fabricant de l'équipement sanitaire.

### 3.2.2 Travaux finaux



- Réaliser l'habillage de la cloison à l'aide de plaques d'habillage en placoplâtre adaptées.

Veiller à ce que les rebords ne se touchent pas.

- Masticage des joints et des rebords à l'aide d'enduit de bouchage approprié.
- Pour de plus amples informations, veuillez vous reporter à la notice de montage des plaques d'habillage en placoplâtre.

### 3.3 Traitement des déchets

Trier le produit et l'emballage selon les groupes de matériaux respectifs (par ex. papier, métaux, matières plastiques ou métaux non ferreux) et les mettre au rebut conformément à la législation nationale applicable.



**Viega Belgium sprl**

info@viega.be

viega.be

BEfr • 2022-08 • VPN180519

