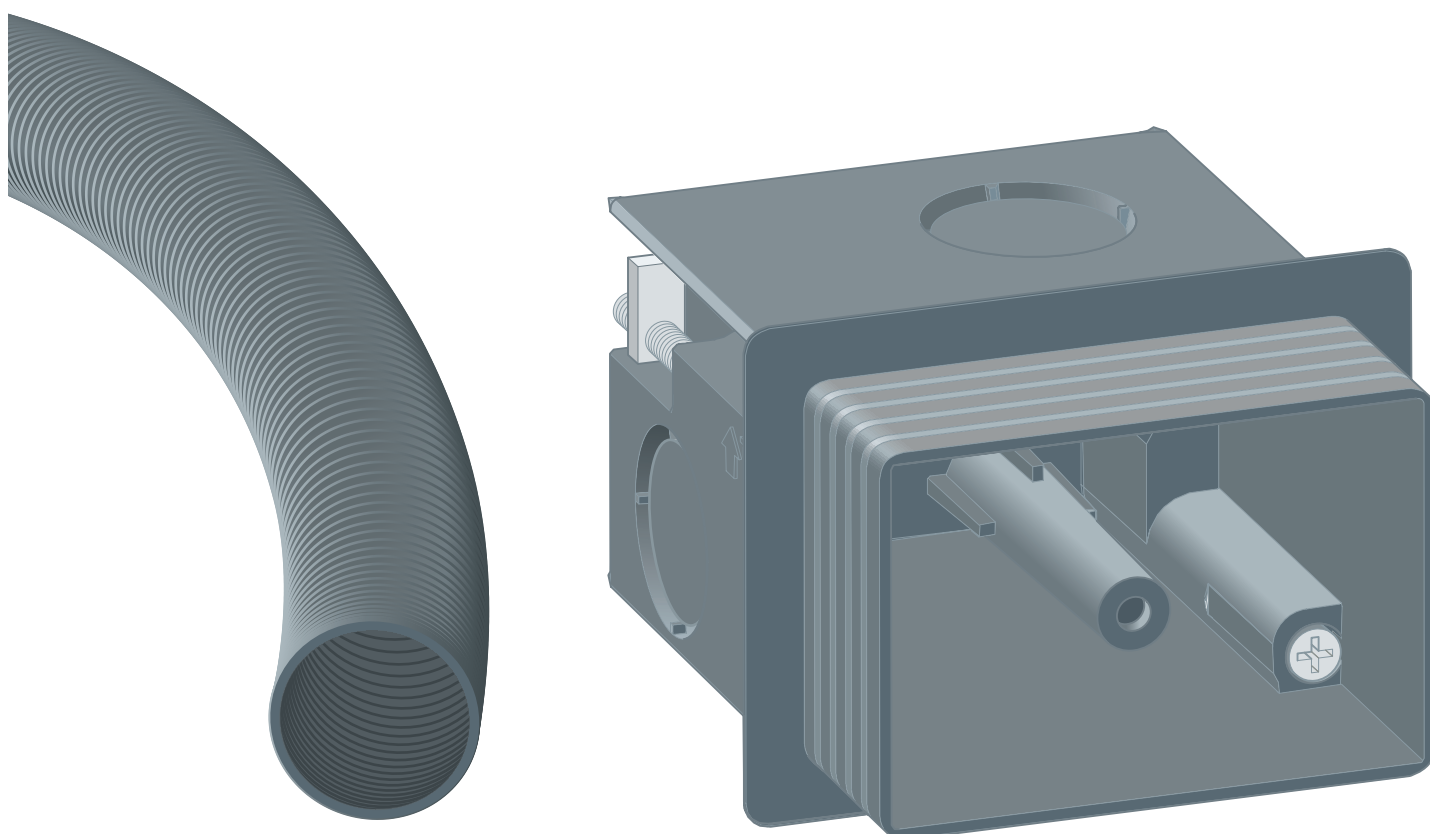


Notice d'utilisation

Set gros œuvre



pour le montage en construction humide, sèche et dans un système de bâti-support

Modèle
8640.14

Année de fabrication (à partir de)
03/2019

viega

Table des matières

1	À propos de cette notice d'utilisation	3
	1.1 Groupes cible	3
	1.2 Identification des remarques	3
	1.3 Remarque à propos de cette version linguistique	4
2	Informations produit	5
	2.1 Utilisation conforme	5
	2.1.1 Domaines d'application	5
	2.2 Informations générales	5
	2.3 Description du produit	6
	2.3.1 Vue d'ensemble	6
3	Manipulation	7
	3.1 Montage	7
	3.2 Traitement des déchets	10

1 À propos de cette notice d'utilisation

Ce document est soumis aux droits d'auteur. Vous trouverez des informations complémentaires sur viega.com/legal.

1.1 Groupes cible

Les informations de cette notice s'adressent aux groupes de personnes suivants :

- chauffagistes et installateurs sanitaires professionnels et/ou personnel qualifié et formé

Les personnes qui ne disposent pas de la formation ou qualification indiquée ci-dessus ne sont pas habilitées au montage, à l'installation et, le cas échéant, à la maintenance de ce produit. Cette restriction ne s'applique pas aux éventuelles remarques concernant l'utilisation.

Le montage des produits Viega doit être effectué dans le respect des règles techniques généralement reconnues et des notices d'utilisation Viega.

1.2 Identification des remarques

Les textes d'avertissement et de remarque sont en retrait par rapport au reste du texte et identifiés de manière spécifique par des pictogrammes.



DANGER !

Avertit d'éventuelles blessures mortelles.



AVERTISSEMENT !

Avertit d'éventuelles blessures graves.



ATTENTION !

Avertit d'éventuelles blessures.



REMARQUE !

Avertit d'éventuels dommages matériels.



Précisions et conseils supplémentaires.

1.3 Remarque à propos de cette version linguistique

La présente notice d'utilisation contient des informations importantes sur le choix du produit ou du système, le montage et la mise en service ainsi que sur l'utilisation conforme et, si nécessaire, sur les mesures de maintenance. Ces informations sur les produits, leurs caractéristiques et techniques d'application sont basées sur les normes actuellement en vigueur en Europe (par ex. EN) et/ou en Allemagne (par ex. DIN/DVGW).

Certains passages du texte peuvent faire référence à des dispositions techniques en Europe/Allemagne. Ces prescriptions s'appliquent comme recommandations pour d'autres pays dans la mesure où il n'y existe pas d'exigences nationales correspondantes. Les lois, standards, dispositions, normes nationaux pertinents et autres dispositions techniques prévalent sur les directives allemandes/européennes spécifiées dans cette notice : les informations fournies ici ne sont pas obligatoires pour d'autres pays et zones mais elles devraient, comme indiqué plus haut, être considérées comme aide.

2 Informations produit

2.1 Utilisation conforme

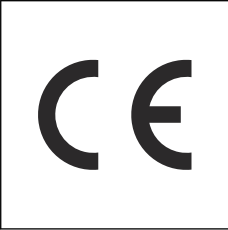

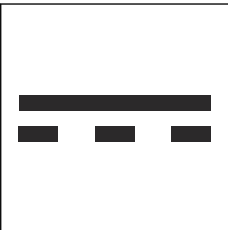
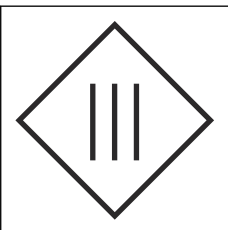
2.1.1 Domaines d'application

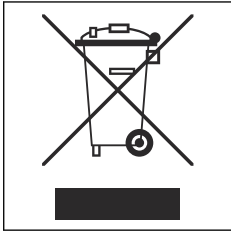
Le set gros œuvre est nécessaire pour le montage des commandes à distance pour Prevista.

2.2 Informations générales

Symboles

Prêtez attention aux symboles présents sur l'étiquette :

Symbole	Description
	Marquage CE, sécurité des produits en Europe
	Marquage EAC, enregistrement des produits sur le territoire de l'union douanière
	Courant continu
	Classe de protection III

Symbole	Description
	<p>Un produit qui porte ce marquage ne doit pas être mis au rebut avec les ordures ménagères.</p>

2.3 Description du produit

2.3.1 Vue d'ensemble

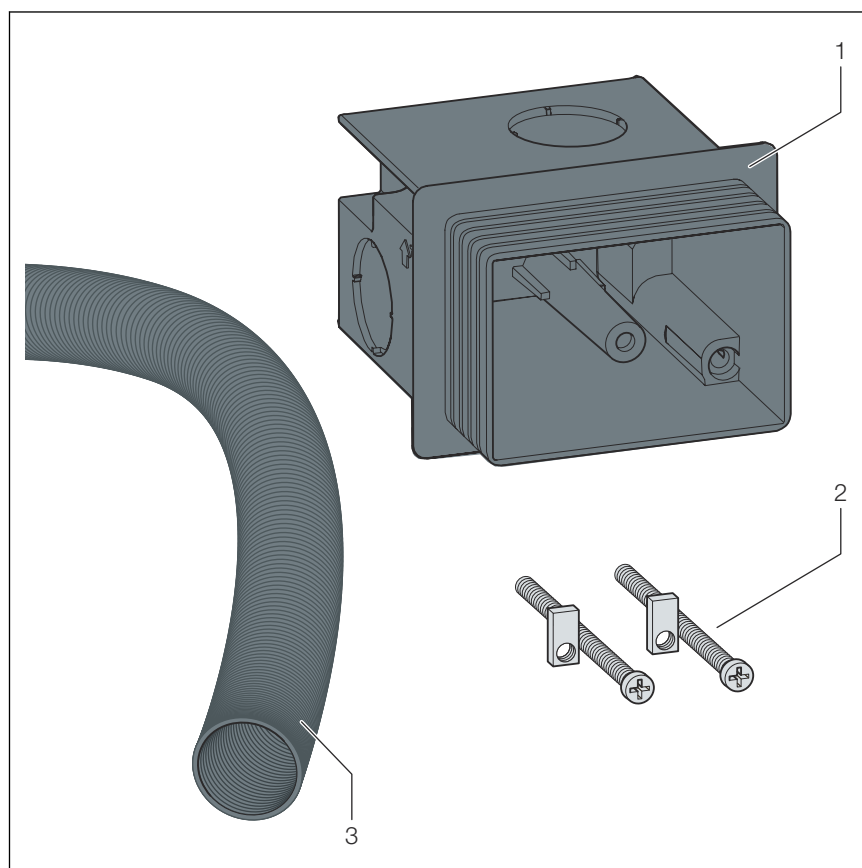


Fig. 1: Matériel fourni

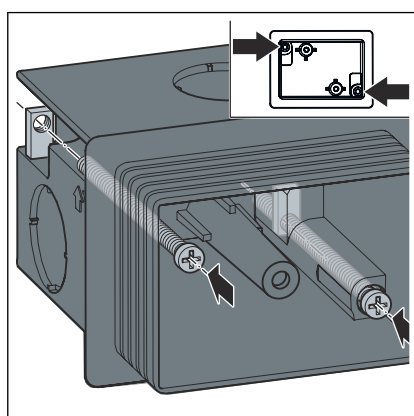
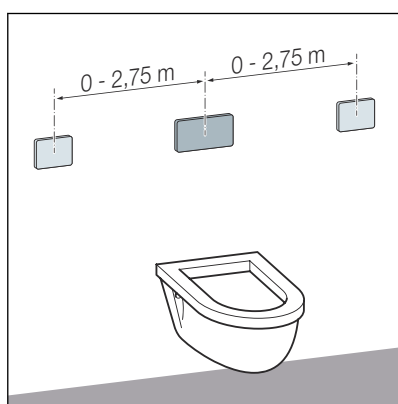
- 1 Boîte d'encastement
- 2 Vis et tôles pour la fixation
- 3 Gaine

3 Manipulation

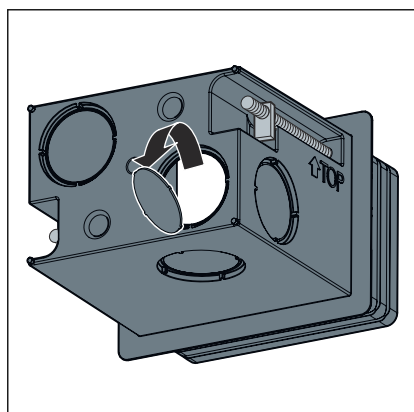
3.1 Montage

Conditions :

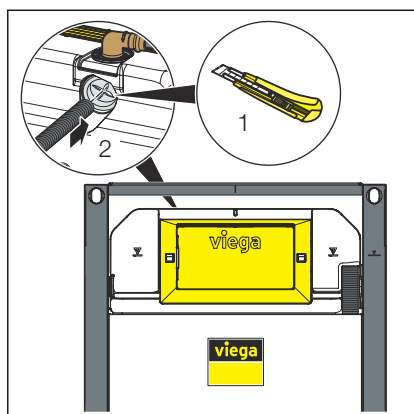
- La longueur de câble maximale est de 3 m.
 - Prévoir au moins 0,25 m pour le réservoir de chasse d'eau.
- Les distances sont conformes aux spécifications :



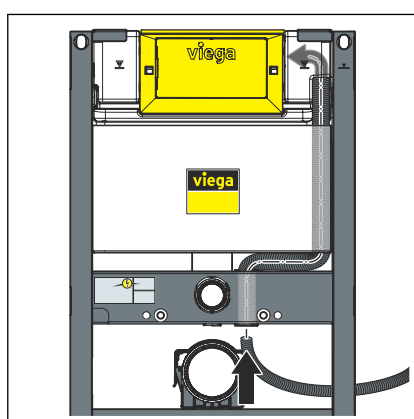
- Fixer les vis et les tôles de fixation dans la boîte d'encastrement.



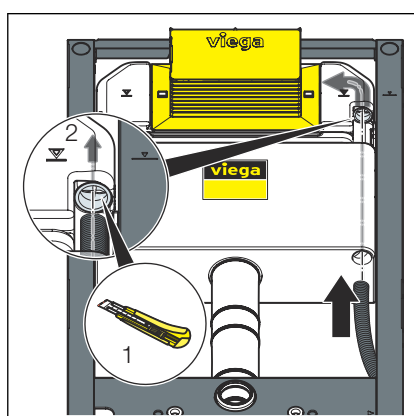
- Percer la boîte d'encastrement à l'endroit prédécoupé.



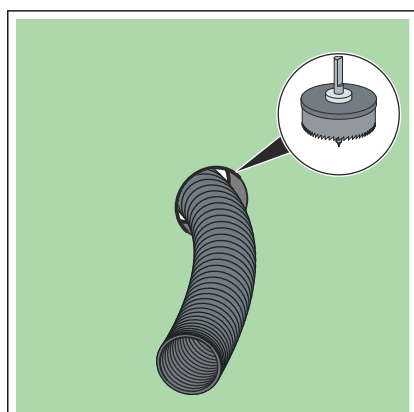
- Élément pour WC, hauteur de construction 1120 mm ou 980 mm
- Inciser en croix le capuchon pour le raccord d'eau libre.
- Introduire la gaine de protection dans le réservoir de chasse d'eau.



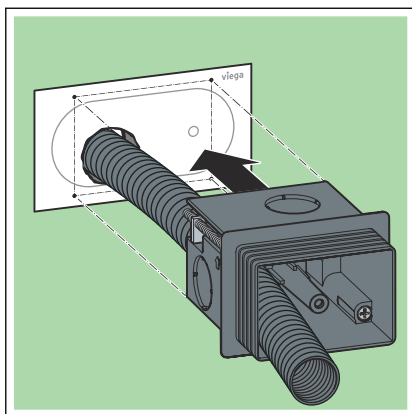
- Élément pour WC, hauteur de construction 820 mm
- Faire passer la gaine de protection par le raccord de WC avec douche dans le réservoir de chasse d'eau.



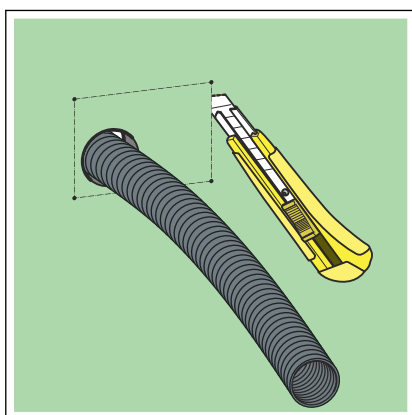
- Élément pour WC, hauteur de construction 820 mm sans raccordement de WC avec douche
- Introduire la gaine de protection par le bas dans le réservoir de chasse d'eau.
- Inciser en croix le capuchon pour le raccord d'eau libre.



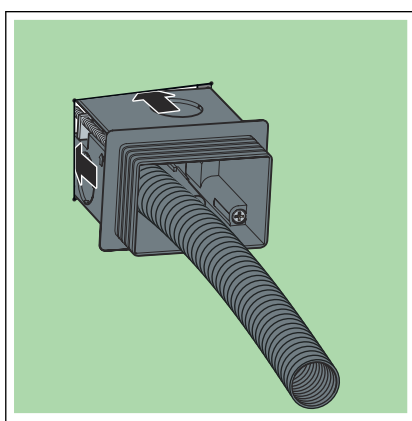
- Percer l'évidement pour la gaine de protection dans la plaque d'habillage en placoplâtre.
- Diriger la gaine de protection vers l'extérieur.



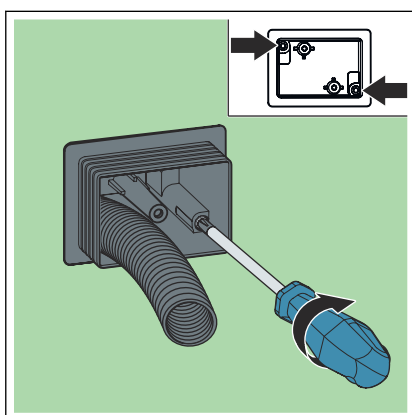
- Découper le gabarit pour la chasse d'eau à distance à partir des instructions jointes.
- Découper l'évidement pour la gaine de protection dans le gabarit.
- Faire passer la gaine de protection à travers le gabarit.
- Positionner le gabarit sur la plaque d'habillage en placoplâtre.
- Faire passer la gaine de protection par la boîte d'encastrement.
- Marquer l'emplacement de la boîte d'encastrement sur le gabarit et granuler la plaque d'habillage en placoplâtre en exerçant une légère pression.



- Découper les évidements pour la boîte d'encastrement.



- Insérer la boîte d'encastrement dans la plaque d'habillage en placoplâtre.



- Visser la boîte d'encastrement.

3.2 Traitement des déchets

Trier le produit et l'emballage selon les groupes de matériaux respectifs (par ex. papier, métaux, matières plastiques ou métaux non ferreux) et les mettre au rebut conformément à la législation nationale applicable.



Viega Belgium sprl
info@viega.be
viega.be

BEfr • 2023-02 • VPN200197

