

Notice d'utilisation

Plaque de commande d'urinoir pour Prevista Visign for Style 23



pour système de chasse d'eau d'urinoir

Modèle
8613.2

Année de fabrication (à partir de)
03/2019

viega

Table des matières

1	À propos de cette notice d'utilisation	3
	1.1 Groupes cibles	3
	1.2 Identification des remarques	3
	1.3 Précision à propos de cette version linguistique	4
2	Informations produit	5
	2.1 Normes et réglementations	5
	2.2 Utilisation conforme	5
	2.2.1 Domaines d'application	5
	2.2.2 Maintenance	5
	2.3 Description du produit	6
	2.3.1 Vue d'ensemble	6
	2.3.2 Caractéristiques techniques	6
3	Manipulation	8
	3.1 Informations pour le montage	8
	3.1.1 Matériel et outil nécessaires	8
	3.2 Montage	8
	3.2.1 Mise en place de la vanne à cartouche	8
	3.2.2 Montage de la plaque de commande	11
	3.3 Erreurs, causes et remèdes	15
	3.4 Entretien et nettoyage	15
	3.4.1 Consignes d'entretien	15
	3.4.2 Nettoyage de la vanne à cartouche	15
	3.5 Traitement des déchets	18

1 À propos de cette notice d'utilisation

Ce document est soumis aux droits d'auteur. Vous trouverez des informations complémentaires sur viega.com/legal.

1.1 Groupes cibles

Les informations de la présente notice sont destinées aux groupes de personnes suivants :

- Chauffagistes et installateurs sanitaires professionnels et/ou personnel qualifié et formé
- Utilisateurs finaux

Les personnes qui ne disposent pas de la formation ou qualification indiquée ci-dessus ne sont pas habilitées au montage, à l'installation et, le cas échéant, à la maintenance de ce produit. Cette restriction ne s'applique pas aux éventuelles remarques concernant l'utilisation.

Le montage des produits Viega doit être effectué dans le respect des règles techniques généralement reconnues et des notices d'utilisation Viega.

1.2 Identification des remarques

Les textes d'avertissement et de remarque sont en retrait par rapport au reste du texte et identifiés de manière spécifique par des pictogrammes.



DANGER !

Avertit d'éventuelles blessures mortelles.



AVERTISSEMENT !

Avertit d'éventuelles blessures graves.



ATTENTION !

Avertit d'éventuelles blessures.



REMARQUE !

Avertit d'éventuels dommages matériels.



Précisions et conseils supplémentaires.

1.3 Précision à propos de cette version linguistique

La présente notice d'utilisation contient des informations importantes sur le choix du produit ou du système, le montage et la mise en service ainsi que sur l'utilisation conforme et, si nécessaire, sur les mesures de maintenance. Ces informations sur les produits, leurs caractéristiques et techniques d'application sont basées sur les normes actuellement en vigueur en Europe (par ex. EN) et/ou en Allemagne (par ex. DIN/DVGW).

Certains passages du texte peuvent faire référence à des dispositions techniques en Europe/Allemagne. Ces prescriptions s'appliquent comme recommandations pour d'autres pays dans la mesure où il n'y existe pas d'exigences nationales correspondantes. Les lois, standards, dispositions, normes nationaux pertinents et autres dispositions techniques prévalent sur les directives allemandes/européennes spécifiées dans cette notice : les informations fournies ici ne sont pas obligatoires pour d'autres pays et zones mais elles devraient, comme indiqué plus haut, être considérées comme aide.

2 Informations produit

2.1 Normes et réglementations

Les normes et réglementations mentionnées ci-dessous sont valables pour l'Allemagne ou l'Europe. Vous trouverez les réglementations nationales sur le site web respectif du pays sous :

- **en français** : viega.be/normes
- **en flamand** : viega.be/normen

Réglementations du paragraphe : Caractéristiques techniques

Domaine de validité/précision	Réglementation valable pour l'Allemagne
Débit de chasse d'eau	DIN 3265
Classe acoustique	DIN 4109

2.2 Utilisation conforme

2.2.1 Domaines d'application

La plaque de commande d'urinoir est prévue pour la commande de chasse d'eau des urinoirs.

2.2.2 Maintenance

La vanne à cartouche doit être nettoyée une fois par an pour un service sans incident. Voir à ce sujet ↪ *Chapitre 3.4.2 « Nettoyage de la vanne à cartouche » à la page 15*

2.3 Description du produit

2.3.1 Vue d'ensemble

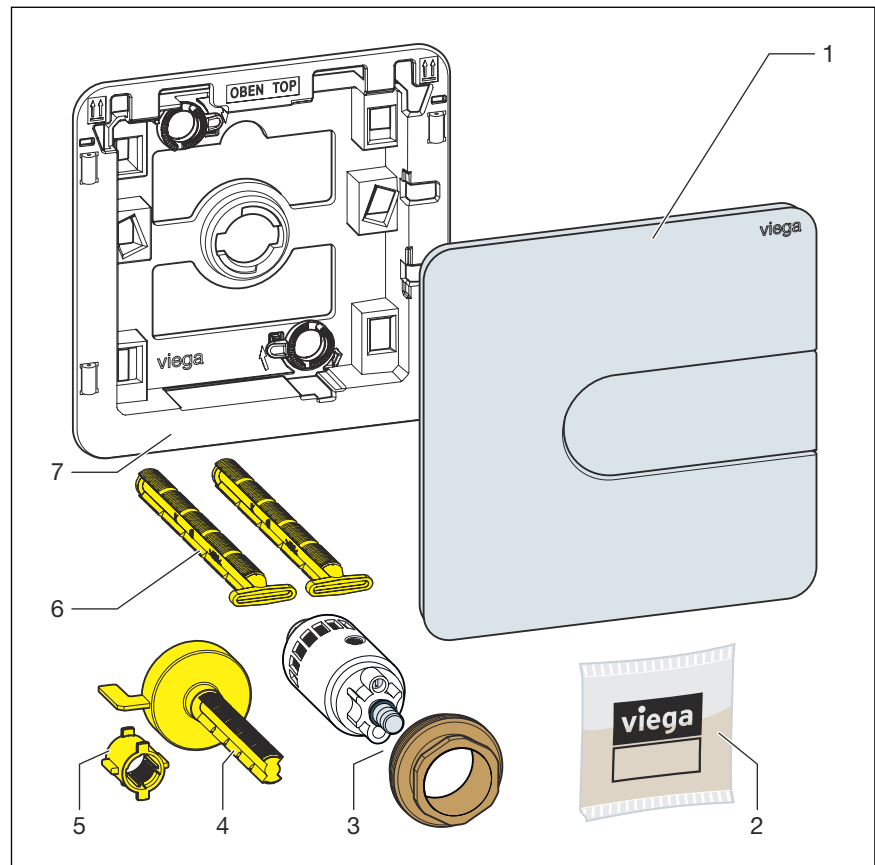


Fig. 1: Matériel fourni

- 1 Plaque de commande
- 2 Graisse siliconée
- 3 Vanne à cartouche
- 4 Plaque d'appui
- 5 Insert
- 6 Goupille
- 7 Cadre de montage

2.3.2 Caractéristiques techniques

Le produit présente les caractéristiques techniques suivantes :

Pression d'écoulement minimale	0,05–0,5 MPa (0,5–5 bar)
Débit de chasse d'eau, voir ↳ « <i>Réglementations du paragraphe : Caractéristiques techniques</i> » à la page 5	0,3 à 0,7 l/s
Classe acoustique, voir ↳ « <i>Réglementations du paragraphe : Caractéristiques techniques</i> » à la page 5	Classe 2

3 Manipulation

3.1 Informations pour le montage

3.1.1 Matériel et outil nécessaires

Outils

Les outils suivants sont nécessaires au montage :

- Cutter
- Clé plate double (de 27)

3.2 Montage

3.2.1 Mise en place de la vanne à cartouche

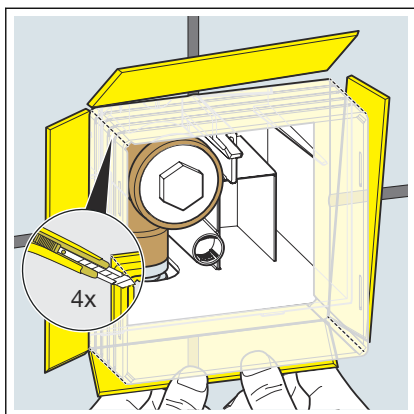
Conditions :

- L'élément d'applique est monté.
- Les travaux de carrelage sont terminés.
- La trappe d'accès est librement accessible.
- La cuvette d'urinoir est montée.
- Découper la bande adhésive du couvercle de regard.

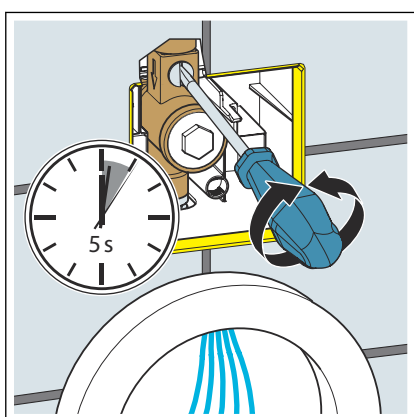


- Retirer le couvercle de regard.

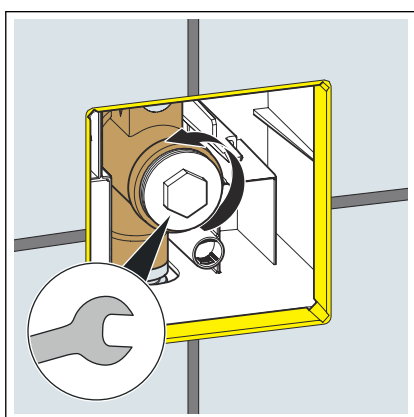




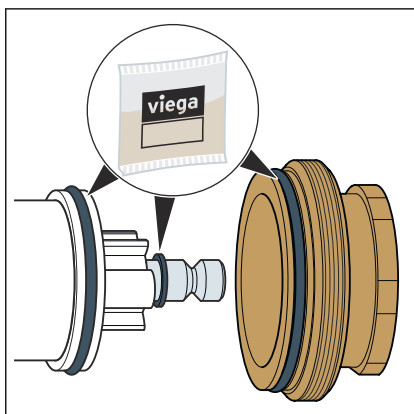
- Découper la trappe d'accès au niveau des angles.
- Rabattre vers l'extérieur les côtés de la trappe d'accès jusqu'au carrelage en crédence et les rompre.



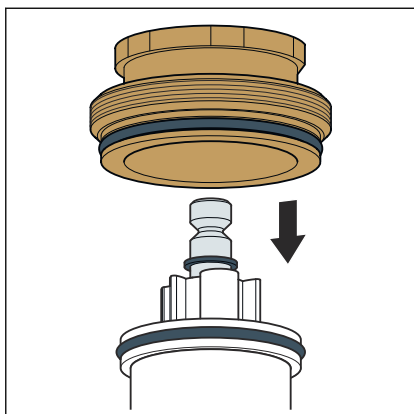
- Pour rincer la conduite, ouvrir le verrouillage préalable avec un tournevis pendant quelques secondes.
- Refermer le verrouillage préalable.



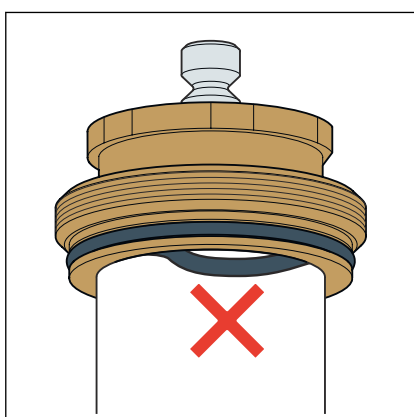
- Retirer la fermeture.



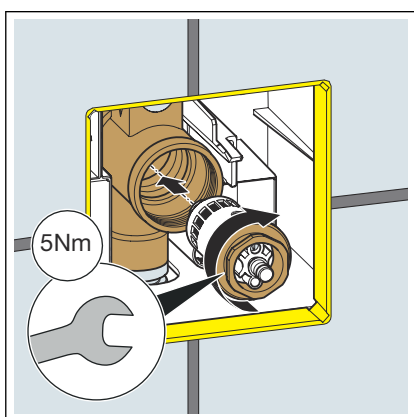
- Graisser les joints.



- Mettre en place l'écrou en laiton sur la vanne à cartouche.



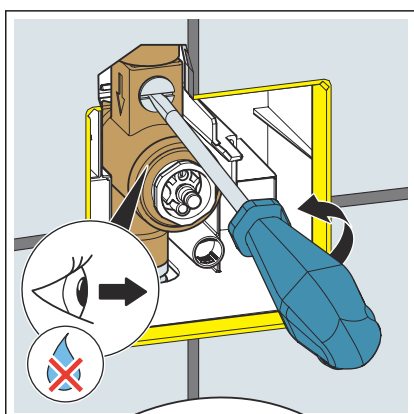
INFORMATION ! Veillez au bon positionnement du joint.



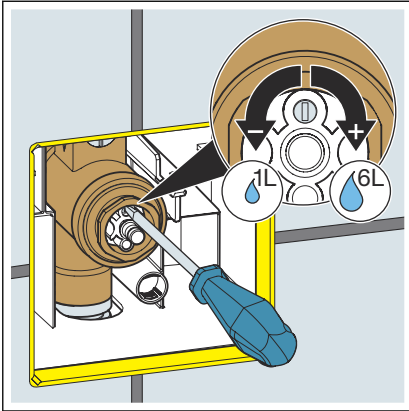
- Mettre en place la vanne à cartouche en la tenant droite et la visser en place avec précaution (filetage fin).

Couple de vissage : 5 Nm

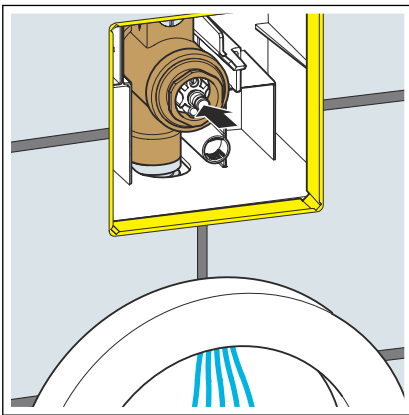
- Visser en place la vanne à cartouche (clé de 27).



- Ouvrir le verrouillage préalable.
- Contrôler l'étanchéité.



- Régler le débit de chasse d'eau.
Plage de réglage 1 l à 6 l

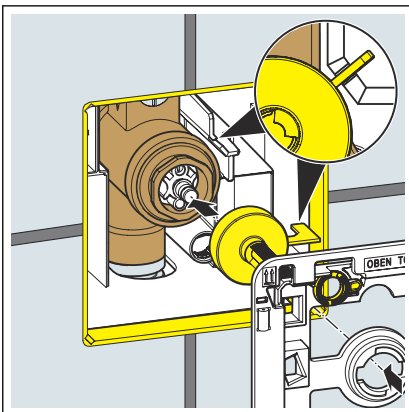


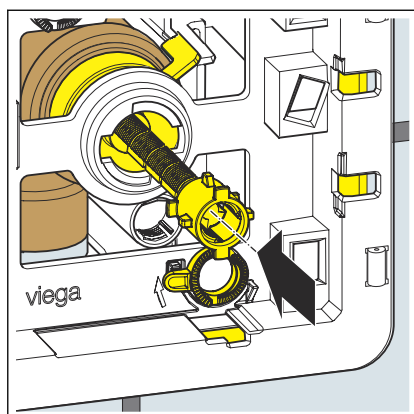
- Déclencher un rinçage et contrôler le débit de chasse d'eau réglé.
- Renouveler le réglage du débit de chasse d'eau le cas échéant.

3.2.2 Montage de la plaque de commande

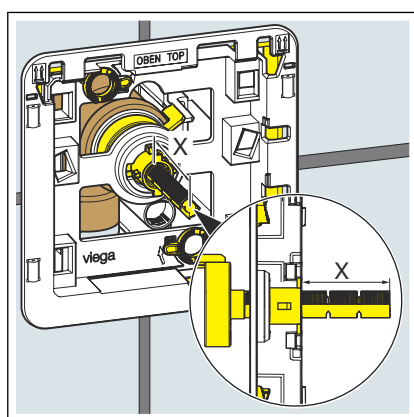
Conditions :

- La vanne à cartouche est montée et réglée.
- Mettre en place la plaque d'appui.
Observer l'alignement.
- Mettre en place le cadre de montage.



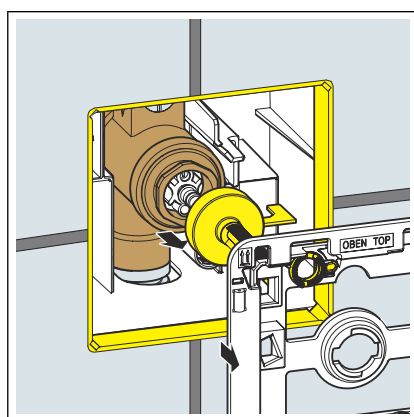


► Mettre en place l'insert par-dessus la plaque d'appui.

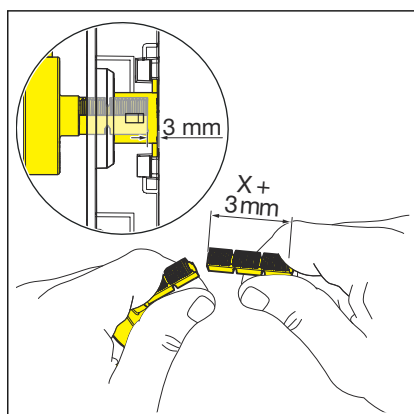


► Mesurer la plaque d'appui.

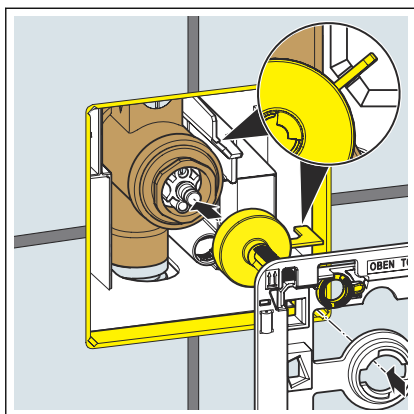
INFORMATION ! La plaque d'appui ne peut pas dépasser de l'insert.



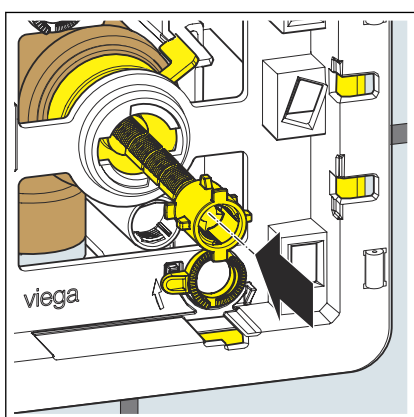
► Retirer à nouveau le cadre de montage et la plaque d'appui.



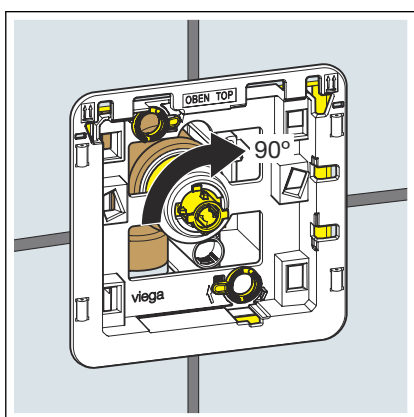
► Raccourcir la plaque d'appui.



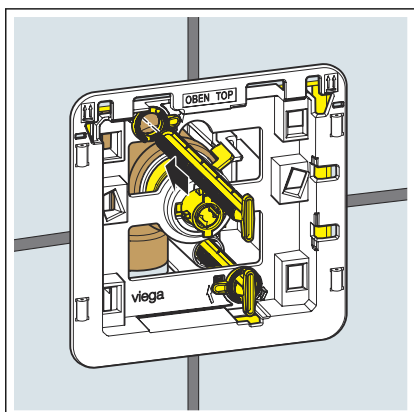
- Mettre en place la plaque d'appui.
Observer l'alignement.
- Mettre en place le cadre de montage.



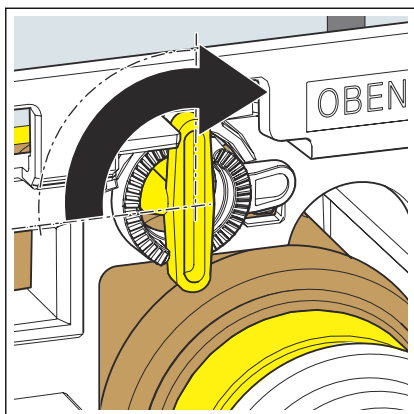
- Mettre en place l'insert par-dessus la plaque d'appui.



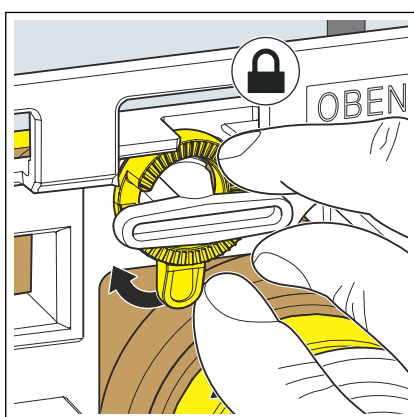
- Bloquer l'insert par une rotation à 90° dans le sens des aiguilles d'une montre.



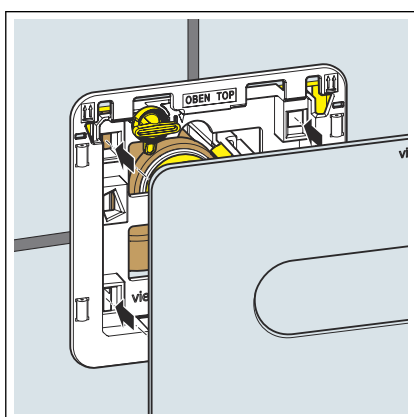
- Insérer les goupilles.
- Au besoin, retirer à nouveau les goupilles et les raccourcir par segments.
- Insérer les goupilles jusqu'à la butée.



- Aligner le cadre de montage.
- Tourner les goupilles de 90° dans le sens des aiguilles d'une montre.



- Afin de bloquer les goupilles, tourner les circlips dans le sens des aiguilles d'une montre.



- Mettre en place la plaque de commande.
- La plaque de commande est montée.

3.3 Erreurs, causes et remèdes

Erreur	Cause	Solution
La chasse d'eau de l'urinoir ne fonctionne pas.	Le verrouillage préalable est fermé.	Ouvrir le verrouillage préalable.
	La vanne à cartouche est encrassée ou endommagée.	Nettoyer la vanne à cartouche et la remplacer le cas échéant. ↳ Chapitre 3.4.2 « Nettoyage de la vanne à cartouche » à la page 15
Le débit de la chasse d'eau est trop faible.	Le verrouillage préalable n'est pas suffisamment ouvert.	Ouvrir le verrouillage préalable.
	La vanne à cartouche est encrassée ou endommagée.	Nettoyer la vanne à cartouche et la remplacer le cas échéant. ↳ Chapitre 3.4.2 « Nettoyage de la vanne à cartouche » à la page 15
La chasse d'eau de l'urinoir fonctionne en permanence.	La vanne à cartouche est encrassée ou endommagée.	Nettoyer la vanne à cartouche et la remplacer le cas échéant. ↳ Chapitre 3.4.2 « Nettoyage de la vanne à cartouche » à la page 15

3.4 Entretien et nettoyage

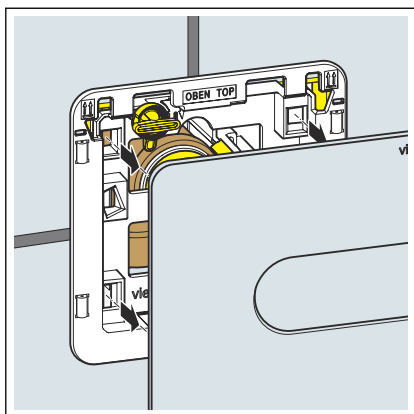
3.4.1 Consignes d'entretien

Pour un entretien régulier et pour éviter les dépôts de calcaire sur la plaque de commande, utiliser un savon normal ou un produit de nettoyage doux. N'utiliser en aucun cas un produit à récurer ou des objets abrasifs.

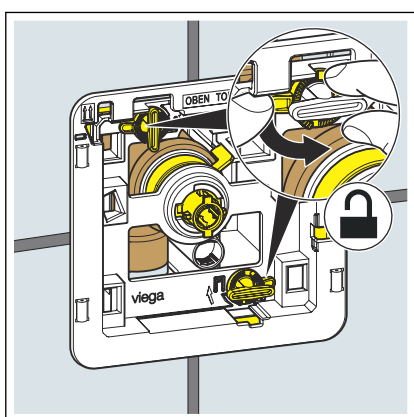
Éliminer les salissures grossières à l'aide d'un nettoyant domestique courant. Rincer le produit de nettoyage abondamment à l'eau claire après le temps d'action prescrit. Aucun résidu ne peut subsister sur les composants.

3.4.2 Nettoyage de la vanne à cartouche

Nettoyer la vanne à cartouche au besoin. À cet effet, procédez de la manière suivante :

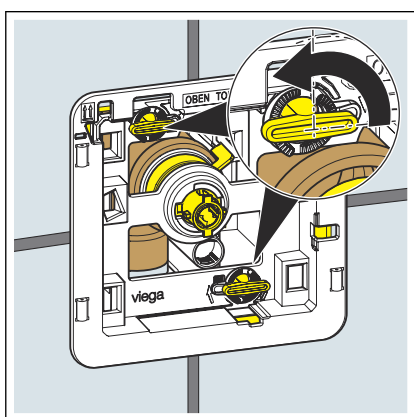


► Retirer la plaque de commande du cadre de montage.

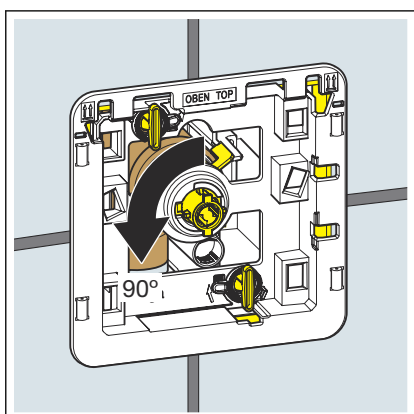


► Tourner les circlips de 90° dans le sens inverse des aiguilles d'une montre.

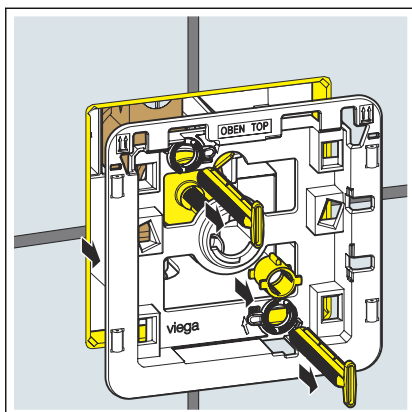
Garder la goupille en position.



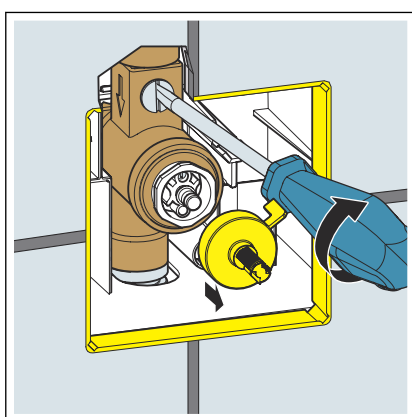
► Tourner les goupilles de 90° dans le sens inverse des aiguilles d'une montre.



► Débloquer l'insert par une rotation à 90° dans le sens inverse des aiguilles d'une montre.

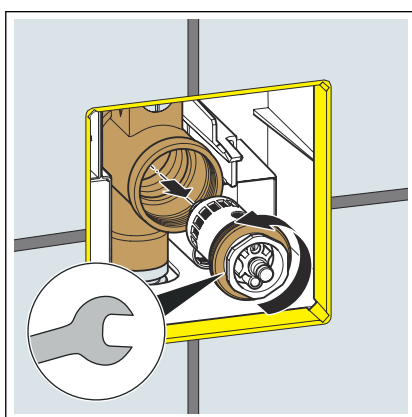


► Détacher le cadre de montage.

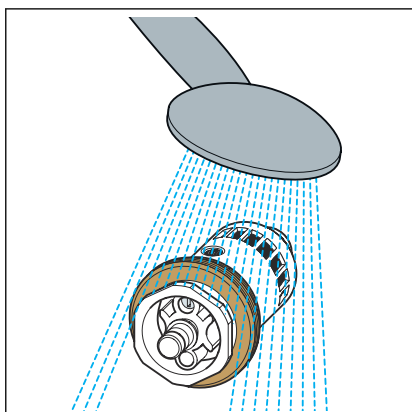


► Fermer le verrouillage préalable.

► Retirer la plaque d'appui.




► Dévisser la vanne à cartouche.



► Rincer la vanne à cartouche sous l'eau courante.

Éliminer les encrassements grossiers à l'aide d'une brosse souple.

► Remonter la vanne à cartouche et la plaque de commande conformément au  **Chapitre 3.2.1 « Mise en place de la vanne à cartouche » à la page 8.**

3.5 Traitement des déchets

Trier le produit et l'emballage selon les groupes de matériaux respectifs (par ex. papier, métaux, matières plastiques ou métaux non ferreux) et les mettre au rebut conformément à la législation nationale en vigueur.



Viega Belgium sprl

info@viega.be

viega.be

BEfr • 2022-08 • VPN200442

