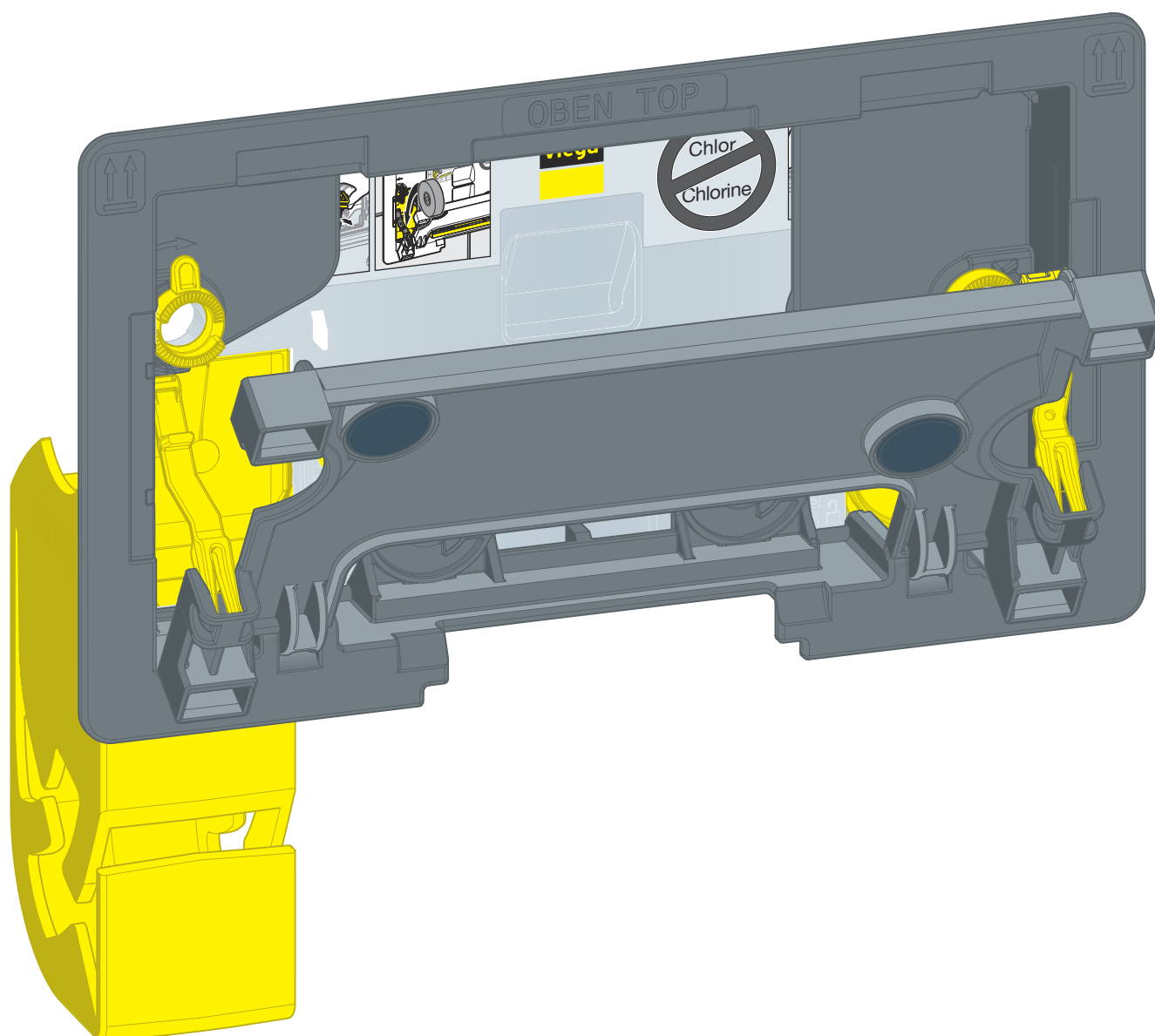


Notice d'utilisation

Conduit d'introduction de WC pour Prevista



pour pastilles de nettoyage WC, réservoir de chasse d'eau
encastré 3H, réservoir de chasse d'eau encastré 3L

Modèle
8653.1

Année de fabrication (à partir de)
03/2019

viega

Table des matières

1	À propos de cette notice d'utilisation	3
	1.1 Groupes cibles	3
	1.2 Identification des remarques	3
	1.3 Précision à propos de cette version linguistique	4
2	Informations produit	5
	2.1 Consignes de sécurité	5
	2.2 Utilisation conforme	5
	2.2.1 Domaines d'application	5
	2.3 Description du produit	6
	2.3.1 Vue d'ensemble	6
3	Manipulation	7
	3.1 Montage	7
	3.1.1 Monter le conduit d'introduction	7
	3.2 Utilisation	11
	3.2.1 Utiliser le conduit d'introduction	11
	3.3 Traitement des déchets	12

1 À propos de cette notice d'utilisation

Ce document est soumis aux droits d'auteur. Vous trouverez des informations complémentaires sur viega.com/legal.

1.1 Groupes cibles

Les informations de la présente notice sont destinées aux groupes de personnes suivants :

- Chauffagistes et installateurs sanitaires professionnels et/ou personnel qualifié et formé
- Exploitants
- Utilisateurs finaux

Les personnes qui ne disposent pas de la formation ou qualification indiquée ci-dessus ne sont pas habilitées au montage, à l'installation et, le cas échéant, à la maintenance de ce produit. Cette restriction ne s'applique pas aux éventuelles remarques concernant l'utilisation.

Le montage des produits Viega doit être effectué dans le respect des règles techniques généralement reconnues et des notices d'utilisation Viega.

1.2 Identification des remarques

Les textes d'avertissement et de remarque sont en retrait par rapport au reste du texte et identifiés de manière spécifique par des pictogrammes.



DANGER !

Avertit d'éventuelles blessures mortelles.



AVERTISSEMENT !

Avertit d'éventuelles blessures graves.



ATTENTION !

Avertit d'éventuelles blessures.



REMARQUE !

Avertit d'éventuels dommages matériels.



Précisions et conseils supplémentaires.

1.3 Précision à propos de cette version linguistique

La présente notice d'utilisation contient des informations importantes sur le choix du produit ou du système, le montage et la mise en service ainsi que sur l'utilisation conforme et, si nécessaire, sur les mesures de maintenance. Ces informations sur les produits, leurs caractéristiques et techniques d'application sont basées sur les normes actuellement en vigueur en Europe (par ex. EN) et/ou en Allemagne (par ex. DIN/DVGW).

Certains passages du texte peuvent faire référence à des dispositions techniques en Europe/Allemagne. Ces prescriptions s'appliquent comme recommandations pour d'autres pays dans la mesure où il n'y existe pas d'exigences nationales correspondantes. Les lois, standards, dispositions, normes nationaux pertinents et autres dispositions techniques prévalent sur les directives allemandes/européennes spécifiées dans cette notice : les informations fournies ici ne sont pas obligatoires pour d'autres pays et zones mais elles devraient, comme indiqué plus haut, être considérées comme aide.

2 Informations produit

2.1 Consignes de sécurité



AVERTISSEMENT !

Dysfonctionnement des stimulateurs cardiaques et des défibrillateurs implantés dû aux aimants

La plaque de commande est fixée au mur à l'aide d'aimants. Les aimants peuvent influencer négativement ou supprimer les fonctions d'un stimulateur cardiaque, d'un défibrillateur ou d'un implant similaire.

Un défibrillateur ne fonctionne éventuellement plus à proximité d'aimants.

- En tant que porteur de tels appareils, observez une distance minimale de 10 cm par rapport aux aimants montés.
- L'exploitant doit s'assurer que les porteurs de tels appareils sont avertis par des mesures appropriées (par ex. un avis de sécurité) de l'approche d'aimants montés.

2.2 Utilisation conforme

2.2.1 Domaines d'application

Le conduit d'introduction de WC pour Prevista sert à l'introduction de pastilles de nettoyage WC dans les réservoirs de chasse d'eau encastrés Prevista.

Le conduit d'introduction est adapté pour les réservoirs de chasse d'eau encastrés 3H et 3L.



REMARQUE !

Le chlore et les détergents liquides peuvent altérer le fonctionnement du réservoir de chasse d'eau.

N'utilisez ni chlore ni détergents liquides.

- Utilisez uniquement des pastilles de nettoyage WC sans chlorure disponibles dans le commerce.

2.3 Description du produit

2.3.1 Vue d'ensemble

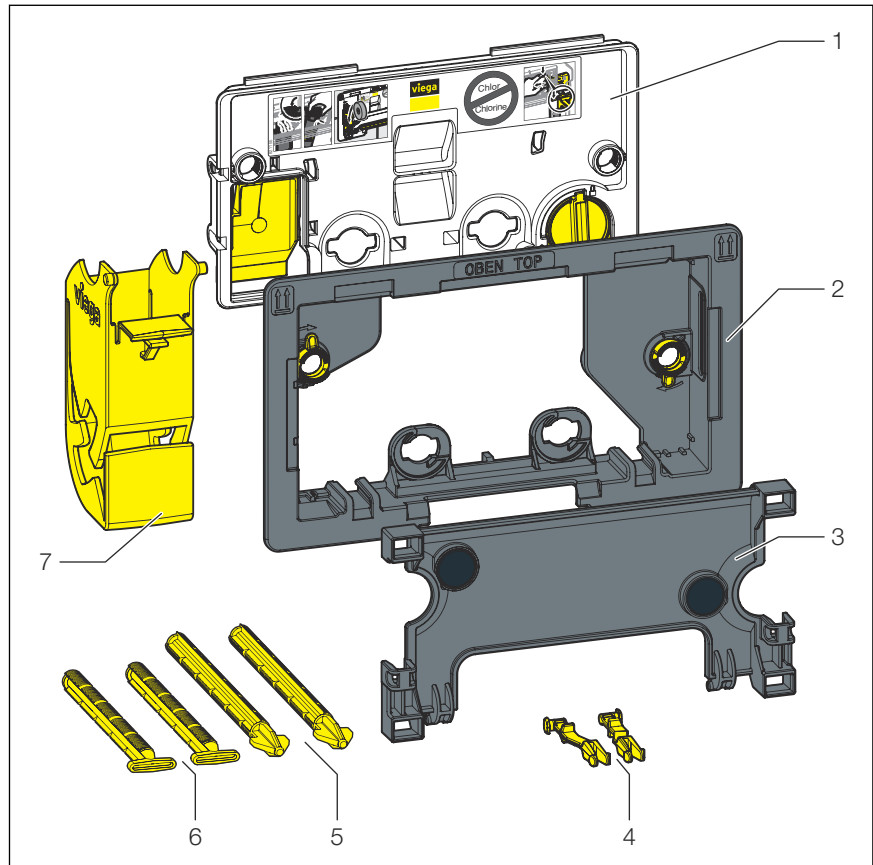


Fig. 1: Vue d'ensemble des composants

- 1 Plaque de recouvrement
- 2 Cadre de montage
- 3 Plaque de maintien
- 4 Clips de sécurité
- 5 Tige d'actionnement
- 6 Goupille
- 7 Conduit d'introduction

3 Manipulation

3.1 Montage

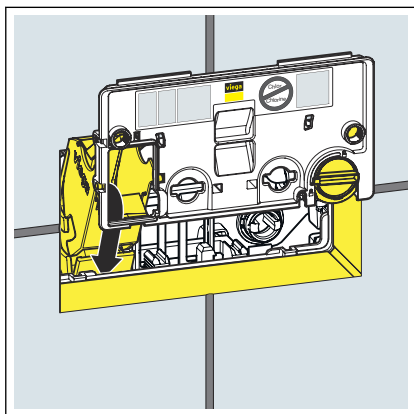
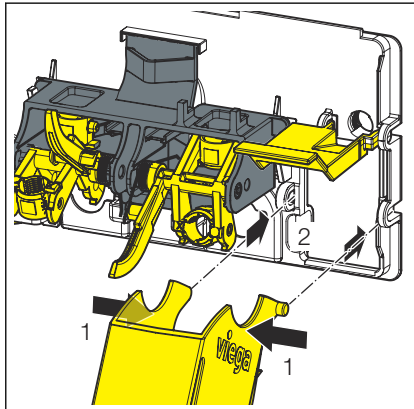
3.1.1 Monter le conduit d'introduction



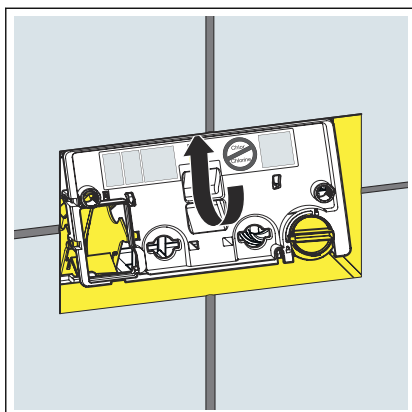
Le montage du conduit d'introduction est uniquement possible en cas d'actionnement par l'avant.

Conditions :

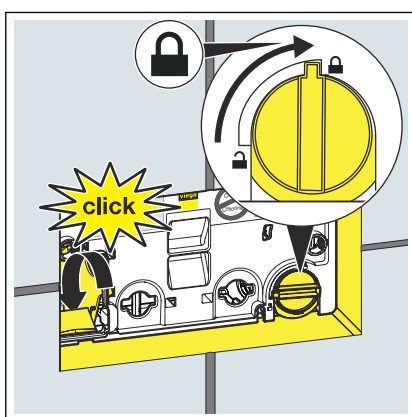
- Le mécanisme est placé sur la plaque de recouvrement.
- Pour une nouvelle installation : le réservoir de chasse d'eau et la commande de chasse d'eau sont montés.
- Pour un équipement a posteriori : le cadre de base et la plaque de commande existants sont retirés. Conservez la plaque de commande.
- Pour les plaques de commande électroniques : mettre en place la commande sur la plaque de recouvrement du conduit d'introduction.
- Clipser le conduit d'introduction dans la plaque de recouvrement.



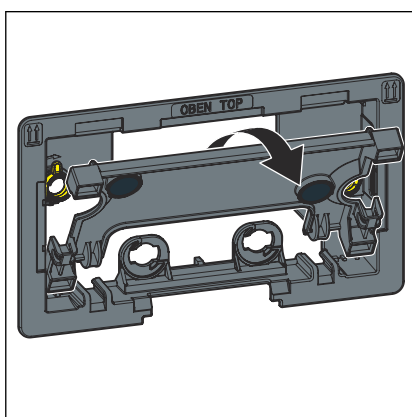
- Introduire le conduit d'introduction dans la trappe de visite.



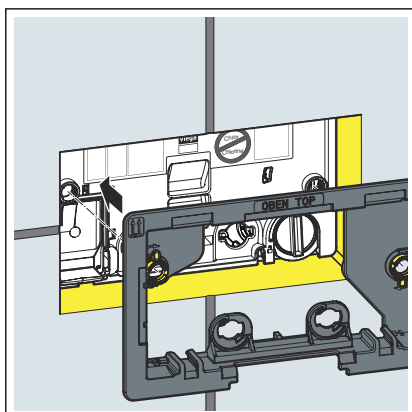
- Mettre complètement en place la plaque de recouvrement.



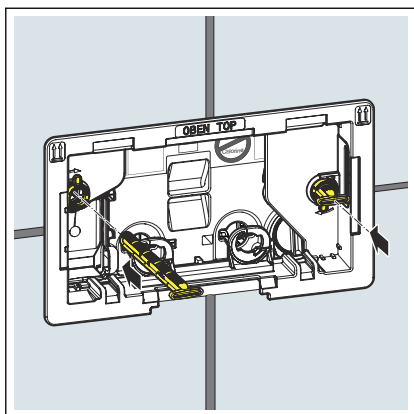
- Tourner le verrouillage de la plaque de recouvrement de 90° dans le sens des aiguilles d'une montre.
- Encliqueter le conduit d'introduction.



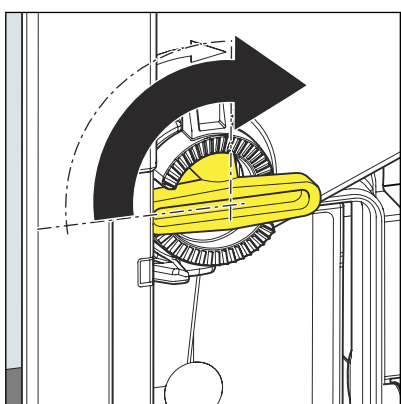
- Retirer le support de grille du cadre de montage.



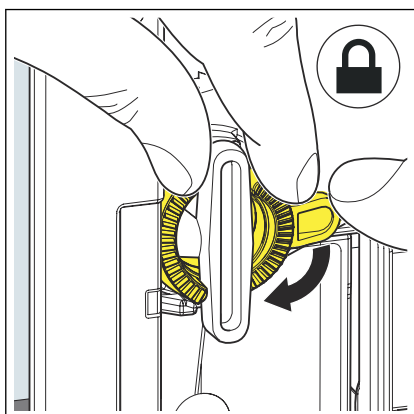
- Mettre en place le cadre de montage.



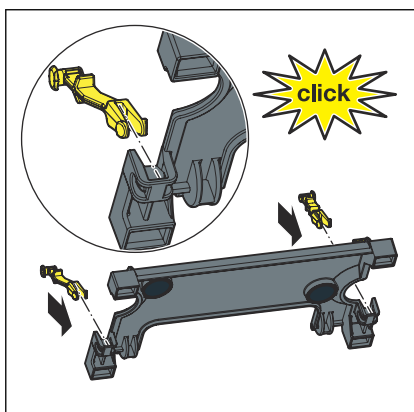
► Insérer les goupilles.



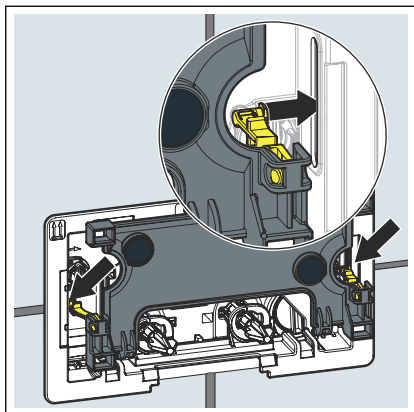
► Tourner les goupilles de 90° dans le sens des aiguilles d'une montre.



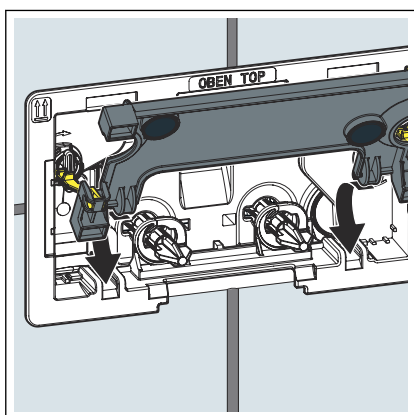
► Afin de bloquer les goupilles, tourner les circlips dans le sens des aiguilles d'une montre.



► Clipser les clips de sécurité dans le support de grille.



- Suspendre les clips de sécurité dans le cadre de montage.



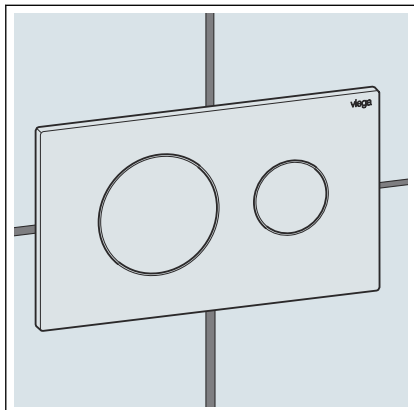
- Introduire le support de grille dans le cadre de montage.

- Le conduit d'introduction est monté. La plaque de commande peut être montée.

INFORMATION ! Vous trouverez des informations relatives au montage de la plaque de commande dans la notice d'utilisation correspondante.

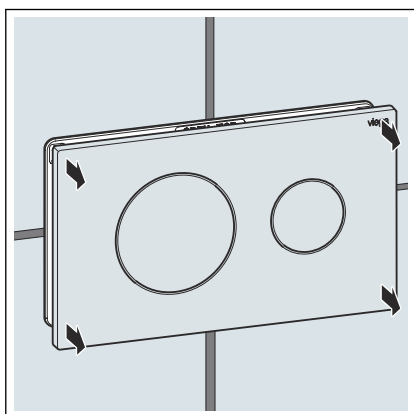
3.2 Utilisation

3.2.1 Utiliser le conduit d'introduction

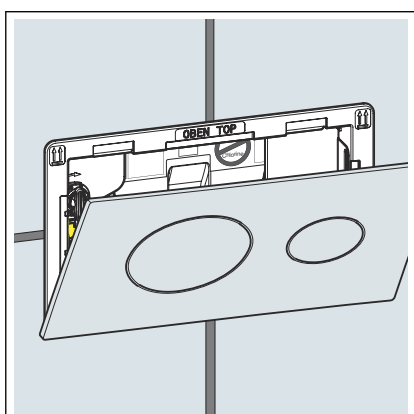


Conditions :

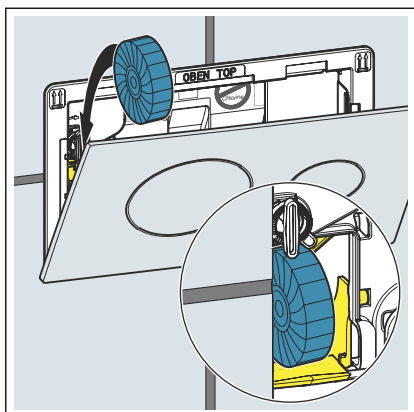
- La plaque de commande est montée.



- Retirer la plaque de commande vers l'avant à deux mains.

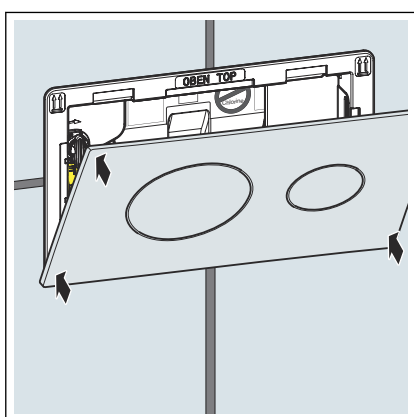


- Déposer la plaque de commande.

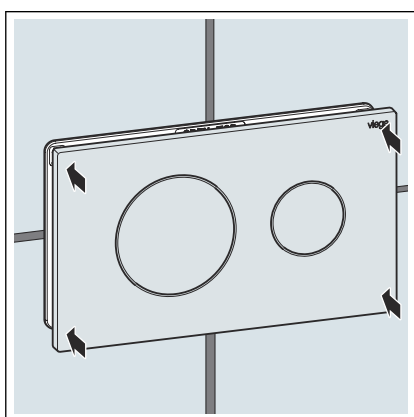


- Insérer la pastille de nettoyage dans le conduit d'introduction.

REMARQUE ! N'utilisez ni détergents liquides ni produits chimiques contenant du chlore.



- Soulever la plaque de commande à deux mains.



- Mettre la plaque de commande en place.

3.3 Traitement des déchets

Trier le produit et l'emballage selon les groupes de matériaux respectifs (par ex. papier, métaux, matières plastiques ou métaux non ferreux) et les mettre au rebut conformément à la législation nationale en vigueur.



Viega Belgium sprl

info@viega.be

viega.be

BEfr • 2023-03 • VPN210104

