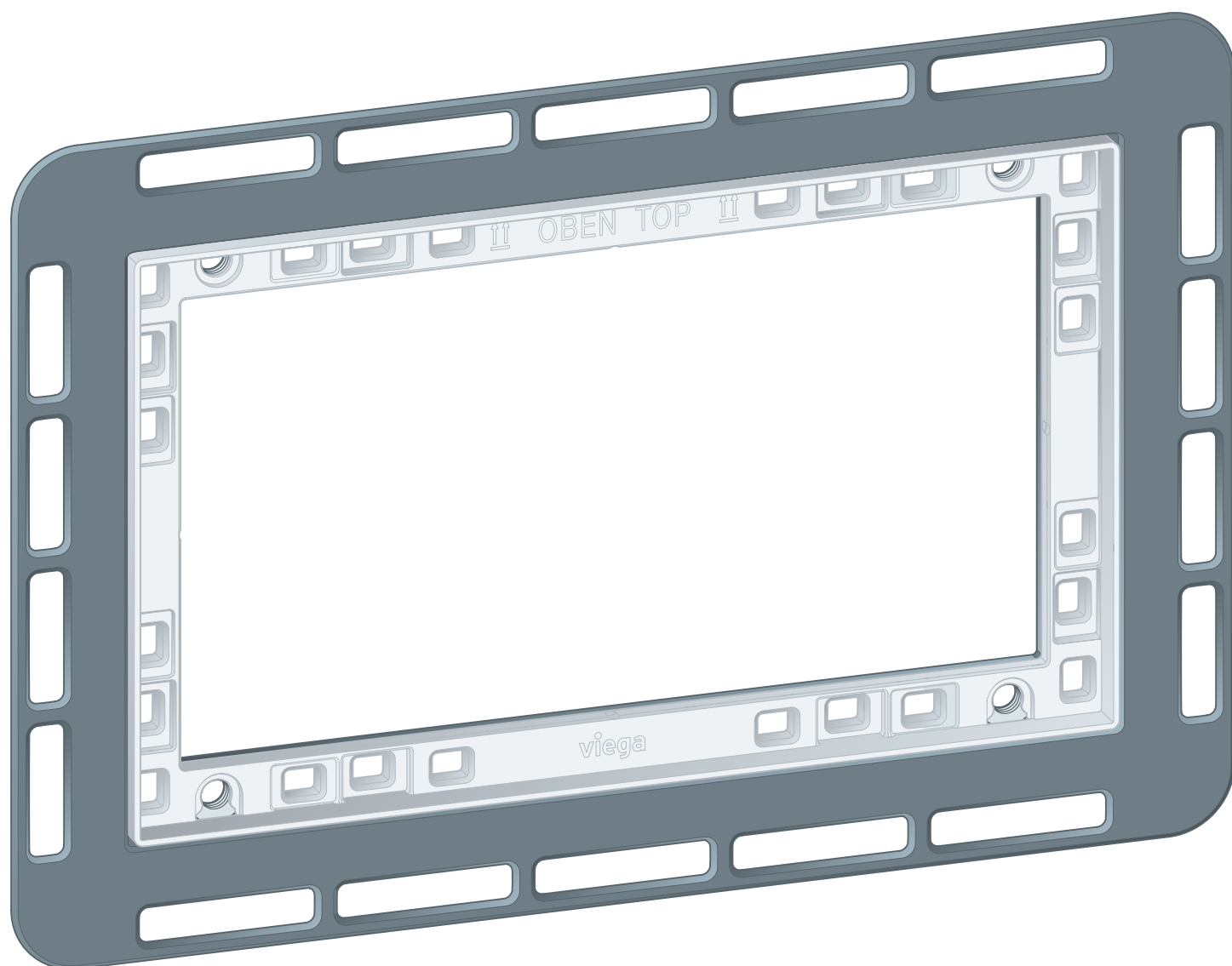


Notice d'utilisation

Cadre de montage de WC pour Prevista à fleur du carrelage



pour réservoir de chasse d'eau encastré Prevista, montage à fleur du carrelage de la plaque de commande de WC, construction sèche

Modèle
8651.1

Année de fabrication (à partir de)
03/2019

viega

Table des matières

1	À propos de cette notice d'utilisation	3
	1.1 Groupes cible	3
	1.2 Identification des remarques	3
	1.3 Remarque à propos de cette version linguistique	4
2	Informations produit	5
	2.1 Utilisation conforme	5
	2.1.1 Domaines d'application	5
	2.2 Description du produit	5
	2.2.1 Vue d'ensemble	5
3	Manipulation	6
	3.1 Montage	6
	3.1.1 Montage du cadre de montage	6
	3.2 Traitement des déchets	10

1 À propos de cette notice d'utilisation

Ce document est soumis aux droits d'auteur. Vous trouverez des informations complémentaires sur viega.com/legal.

1.1 Groupes cible

Les informations de cette notice s'adressent aux groupes de personnes suivants :

- chauffagistes et installateurs sanitaires professionnels et/ou personnel qualifié et formé
- plaquistes

Les personnes qui ne disposent pas de la formation ou qualification indiquée ci-dessus ne sont pas habilitées au montage, à l'installation et, le cas échéant, à la maintenance de ce produit. Cette restriction ne s'applique pas aux éventuelles remarques concernant l'utilisation.

Le montage des produits Viega doit être effectué dans le respect des règles techniques généralement reconnues et des notices d'utilisation Viega.

1.2 Identification des remarques

Les textes d'avertissement et de remarque sont en retrait par rapport au reste du texte et identifiés de manière spécifique par des pictogrammes.



DANGER !

Avertit d'éventuelles blessures mortelles.



AVERTISSEMENT !

Avertit d'éventuelles blessures graves.



ATTENTION !

Avertit d'éventuelles blessures.



REMARQUE !

Avertit d'éventuels dommages matériels.



Précisions et conseils supplémentaires.

1.3 Remarque à propos de cette version linguistique

La présente notice d'utilisation contient des informations importantes sur le choix du produit ou du système, le montage et la mise en service ainsi que sur l'utilisation conforme et, si nécessaire, sur les mesures de maintenance. Ces informations sur les produits, leurs caractéristiques et techniques d'application sont basées sur les normes actuellement en vigueur en Europe (par ex. EN) et/ou en Allemagne (par ex. DIN/DVGW).

Certains passages du texte peuvent faire référence à des dispositions techniques en Europe/Allemagne. Ces prescriptions s'appliquent comme recommandations pour d'autres pays dans la mesure où il n'y existe pas d'exigences nationales correspondantes. Les lois, standards, dispositions, normes nationaux pertinents et autres dispositions techniques prévalent sur les directives allemandes/européennes spécifiées dans cette notice : les informations fournies ici ne sont pas obligatoires pour d'autres pays et zones mais elles devraient, comme indiqué plus haut, être considérées comme aide.

2 Informations produit

2.1 Utilisation conforme

2.1.1 Domaines d'application

Le cadre de montage est prévu pour le montage à fleur du carrelage des plaques de commande de WC pour Prevista Visign for Style 20, 21, 24 ainsi que pour Prevista Visign for More 201, 202 et 204 dans des bâti-supports en construction sèche.

2.2 Description du produit

2.2.1 Vue d'ensemble

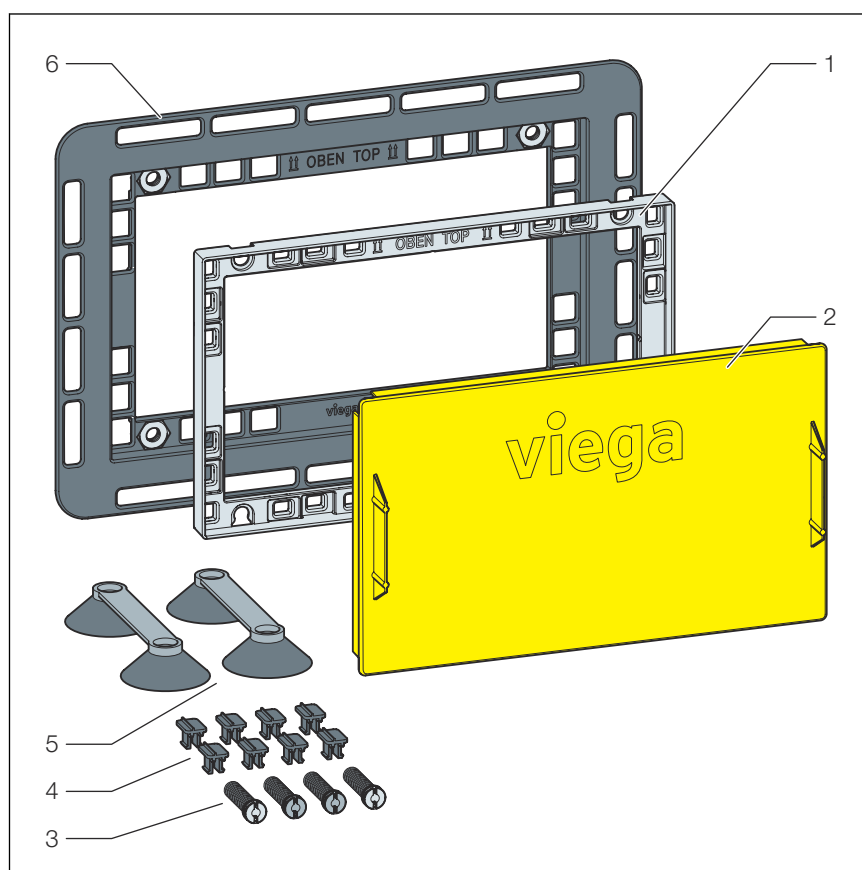


Fig. 1: Vue d'ensemble des composants

- 1 Cadre de montage
- 2 Plaque de recouvrement
- 3 Tiges
- 4 Clips
- 5 Ventouses
- 6 Cadre de base

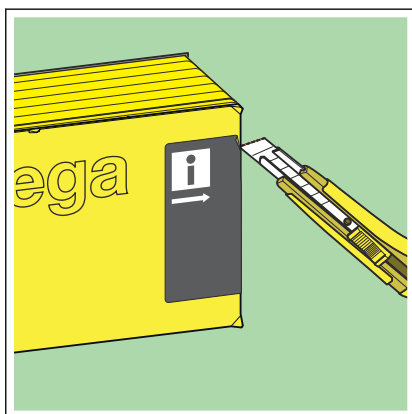
3 Manipulation

3.1 Montage

3.1.1 Montage du cadre de montage

Conditions :

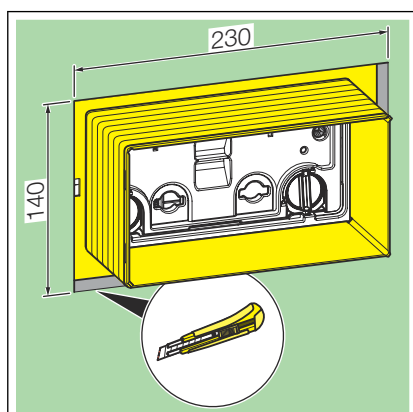
- Le réservoir de chasse d'eau est monté dans le bâti-support.
- L'habillage du bâti-support a été réalisé.
- Découper la bande adhésive du couvercle de regard.

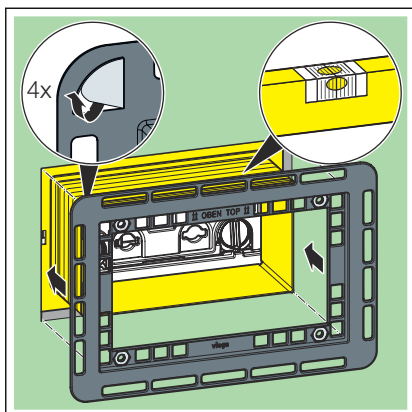


- Retirer le couvercle de regard.

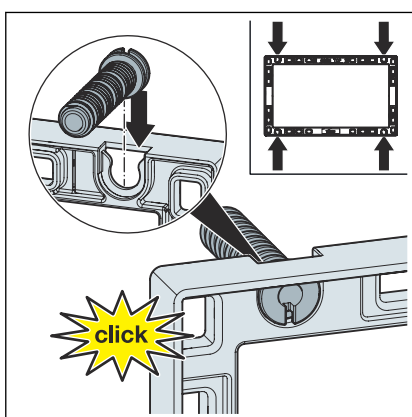


- Agrandir la découpe autour du couvercle de regard.

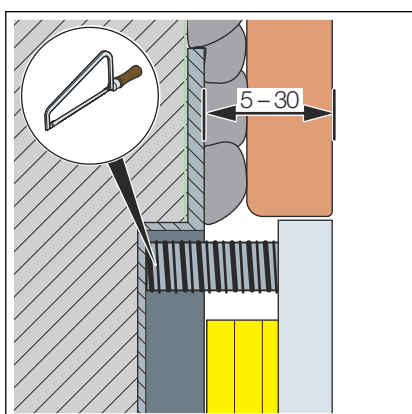




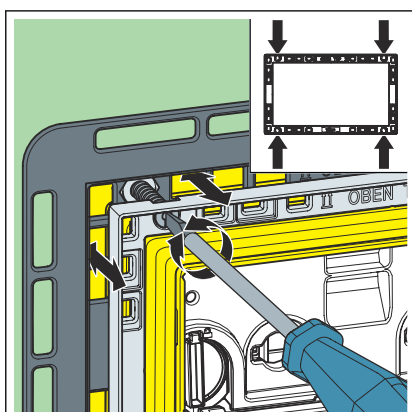
- Retirer le film de protection des points de collage.
- Mettre en place le cadre de base dans la gaine et l'aligner.



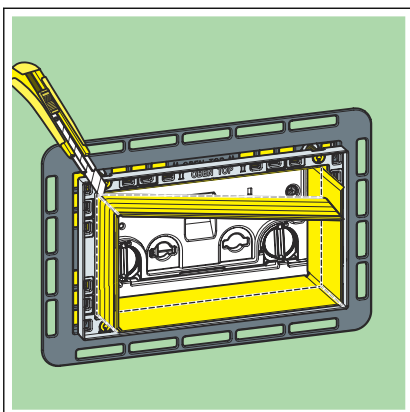
- Insérer les tiges dans le cadre de montage.



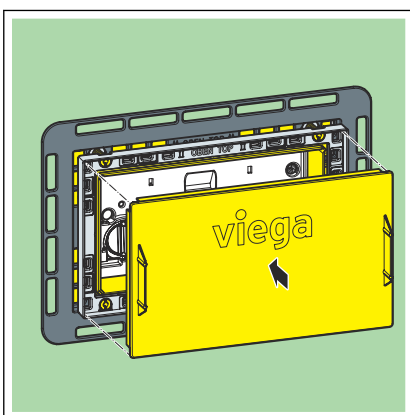
- Mesurer l'écart entre l'habillage et le carrelage en crédence.



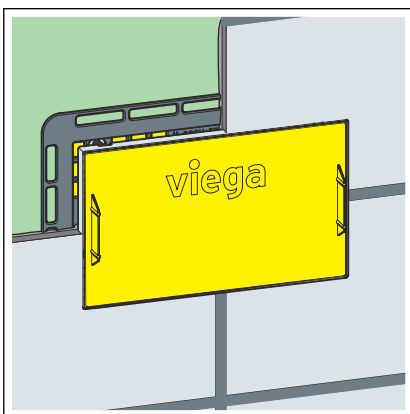
- Régler le cadre de montage sur la profondeur mesurée.



- Entailler les quatre angles du couvercle de regard.
- Découper les quatre segments à fleur du cadre de montage.

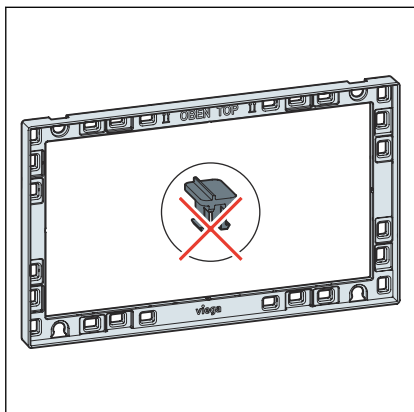


- Fixer la plaque de recouvrement.



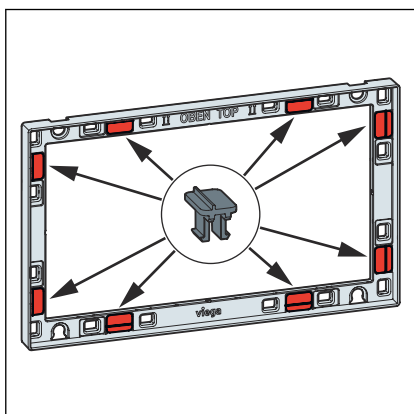
- Le cadre de montage est monté et la plaque de commande peut être montée.

Préparation du cadre de montage pour la plaque de commande de WC

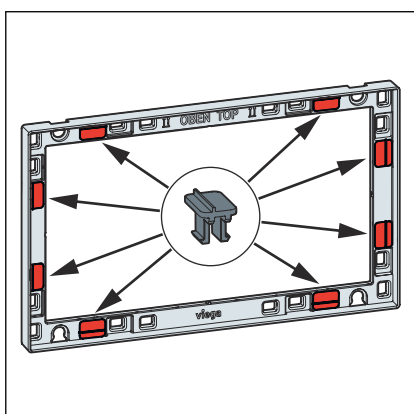


INFORMATION ! La disposition des clips varie selon la plaque de commande.

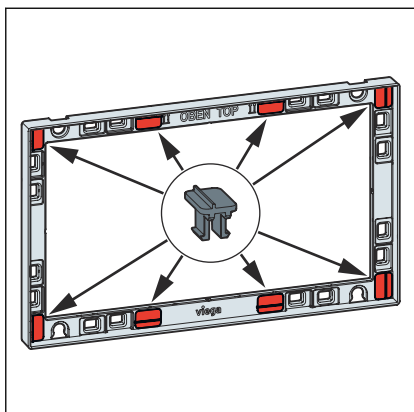
► Pour la plaque de commande de WC **Visign for Style 24**, ne pas insérer de clips dans le cadre de montage.



► Pour la plaque de commande de WC **Visign for Style 20** ou **21**, insérer les clips dans le cadre de montage.



► Pour la plaque de commande de WC **Visign for More 201** ou **204**, insérer les clips dans le cadre de montage.



- Pour la plaque de commande de WC **Visign for More 202**, insérer les clips dans le cadre de montage.

3.2 Traitement des déchets

Trier le produit et l'emballage selon les groupes de matériaux respectifs (par ex. papier, métaux, matières plastiques ou métaux non ferreux) et les mettre au rebut conformément à la législation nationale applicable.



Viega Belgium sprl

info@viega.be

viega.be

BEfr • 2023-02 • VPN200198

