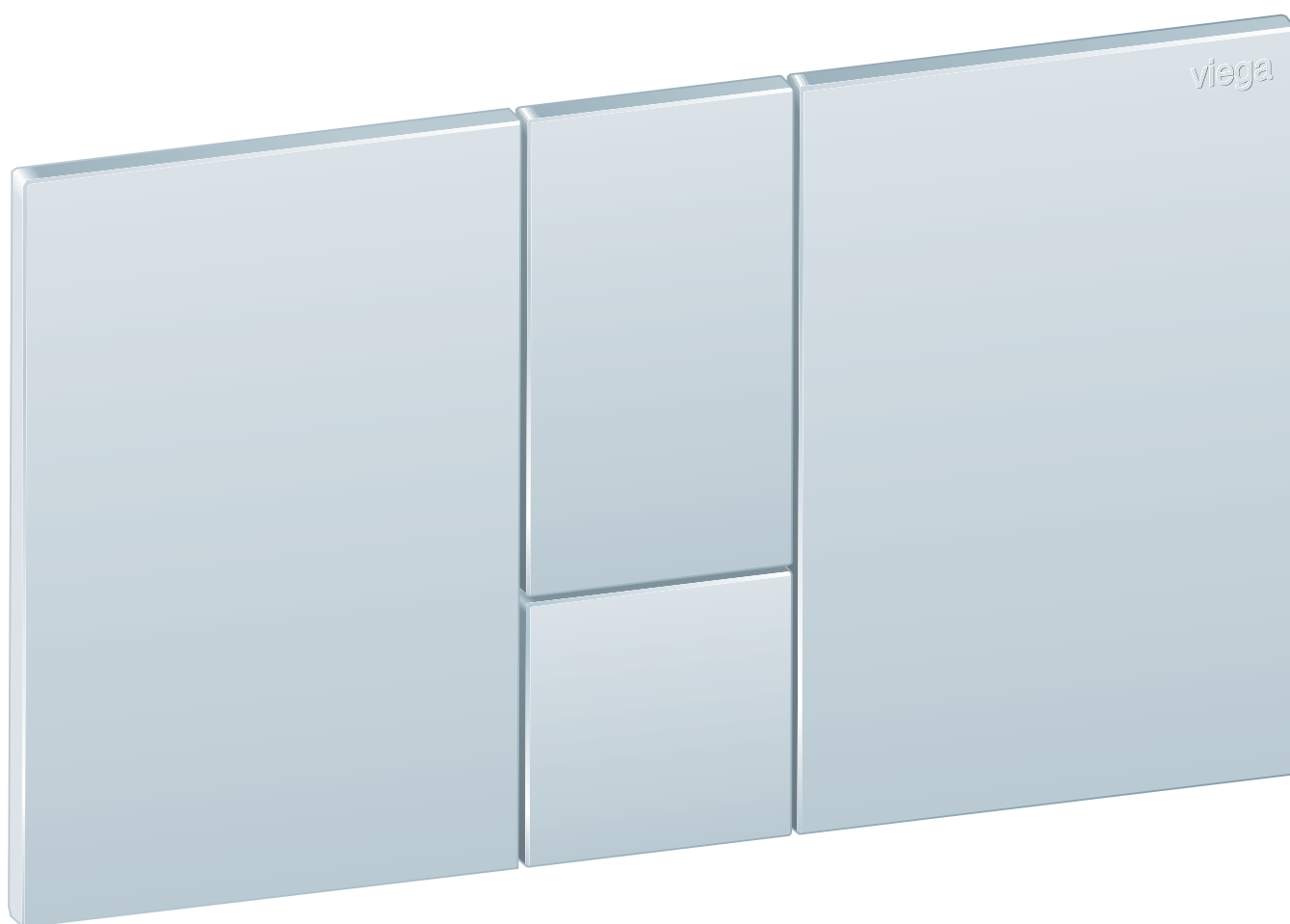


Notice d'utilisation

Plaque de commande de WC pour Visign for Style 24 Prevista



pour tous les réservoirs de chasse d'eau encastrés Prevista

Modèle
8614.1

Année de fabrication (à partir de)
03/2019

viega

Table des matières

1	À propos de cette notice d'utilisation	3
	1.1 Groupes cibles	3
	1.2 Identification des remarques	3
	1.3 Précision à propos de cette version linguistique	4
2	Informations produit	5
	2.1 Normes et réglementations	5
	2.2 Utilisation conforme	5
	2.2.1 Domaines d'application	5
	2.3 Description du produit	6
	2.3.1 Vue d'ensemble	6
	2.3.2 Caractéristiques techniques	6
3	Manipulation	7
	3.1 Montage	7
	3.1.1 Préparation du réservoir de chasse d'eau	7
	3.1.2 Montage de la plaque de commande	8
	3.2 Mise en service	15
	3.2.1 Réglage du débit de chasse d'eau	15
	3.3 Erreurs, causes et remèdes	16
	3.4 Entretien et nettoyage	17
	3.4.1 Consignes d'entretien	17
	3.5 Traitement des déchets	17

1 À propos de cette notice d'utilisation

Ce document est soumis aux droits d'auteur. Vous trouverez des informations complémentaires sur viega.com/legal.

1.1 Groupes cibles

Les informations de la présente notice sont destinées aux groupes de personnes suivants :

- Chauffagistes et installateurs sanitaires professionnels et/ou personnel qualifié et formé
- Utilisateurs finaux

Les personnes qui ne disposent pas de la formation ou qualification indiquée ci-dessus ne sont pas habilitées au montage, à l'installation et, le cas échéant, à la maintenance de ce produit. Cette restriction ne s'applique pas aux éventuelles remarques concernant l'utilisation.

Le montage des produits Viega doit être effectué dans le respect des règles techniques généralement reconnues et des notices d'utilisation Viega.

1.2 Identification des remarques

Les textes d'avertissement et de remarque sont en retrait par rapport au reste du texte et identifiés de manière spécifique par des pictogrammes.



DANGER !

Avertit d'éventuelles blessures mortelles.



AVERTISSEMENT !

Avertit d'éventuelles blessures graves.



ATTENTION !

Avertit d'éventuelles blessures.



REMARQUE !

Avertit d'éventuels dommages matériels.



Précisions et conseils supplémentaires.

1.3 Précision à propos de cette version linguistique

La présente notice d'utilisation contient des informations importantes sur le choix du produit ou du système, le montage et la mise en service ainsi que sur l'utilisation conforme et, si nécessaire, sur les mesures de maintenance. Ces informations sur les produits, leurs caractéristiques et techniques d'application sont basées sur les normes actuellement en vigueur en Europe (par ex. EN) et/ou en Allemagne (par ex. DIN/DVGW).

Certains passages du texte peuvent faire référence à des dispositions techniques en Europe/Allemagne. Ces prescriptions s'appliquent comme recommandations pour d'autres pays dans la mesure où il n'y existe pas d'exigences nationales correspondantes. Les lois, standards, dispositions, normes nationaux pertinents et autres dispositions techniques prévalent sur les directives allemandes/européennes spécifiées dans cette notice : les informations fournies ici ne sont pas obligatoires pour d'autres pays et zones mais elles devraient, comme indiqué plus haut, être considérées comme aide.

2 Informations produit

2.1 Normes et réglementations

Les normes et réglementations mentionnées ci-dessous sont valables pour l'Allemagne ou l'Europe. Vous trouverez les réglementations nationales sur le site web respectif du pays sous :

- **en français** : viega.be/normes
- **en flamand** : viega.be/normen

Réglementations du paragraphe : Caractéristiques techniques

Domaine de validité/précision	Réglementation valable pour l'Allemagne
Débit de chasse d'eau	DIN 3265
Classe acoustique	DIN 4109

2.2 Utilisation conforme

2.2.1 Domaines d'application

Réservoirs de chasse d'eau appropriés

La plaque de commande est prévue pour le déclenchement de rinçages sur les réservoirs de chasse d'eau encastrés Viega.

Le montage est possible dans tous les réservoirs de chasse d'eau encastrés Prevista.

2.3 Description du produit

2.3.1 Vue d'ensemble

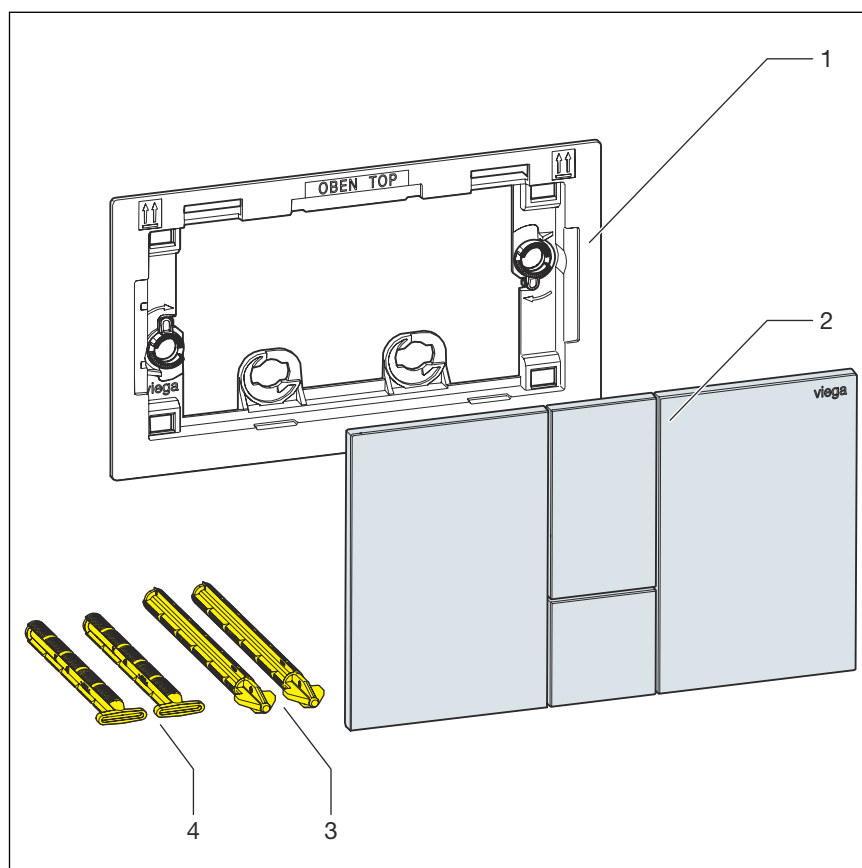


Fig. 1: Matériel fourni

- 1 Cadre de montage
- 2 Plaque de commande
- 3 Tiges d'actionnement
- 4 Goupille

2.3.2 Caractéristiques techniques

Débit de chasse d'eau

Les débits de chasse d'eau pour la commande de chasse d'eau sont les suivants :

- Petit débit de chasse : env. 2 à 4 litres
- Grand débit de chasse : env. 3,5 à 7,5 litres

Pour le réglage du rinçage, voir [Chapitre 3.2.1 « Réglage du débit de chasse d'eau »](#) à la page 15.

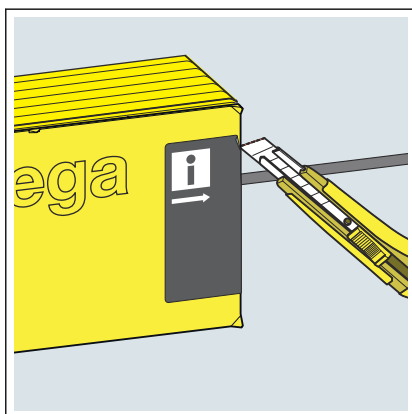
3 Manipulation

3.1 Montage

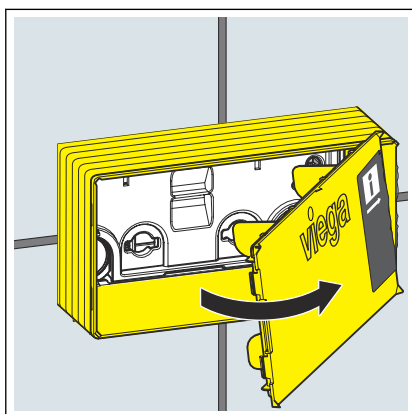
3.1.1 Préparation du réservoir de chasse d'eau

Conditions :

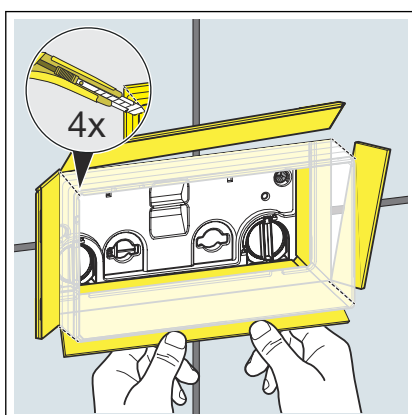
- Le réservoir de chasse d'eau est monté dans le bâti-support.
- Le bâti-support est carrelé.
- Découper la bande adhésive du couvercle de regard.



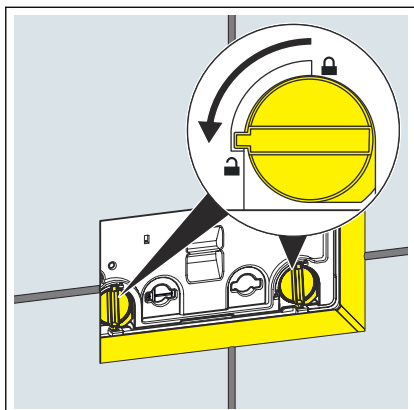
- Retirer le couvercle de regard.



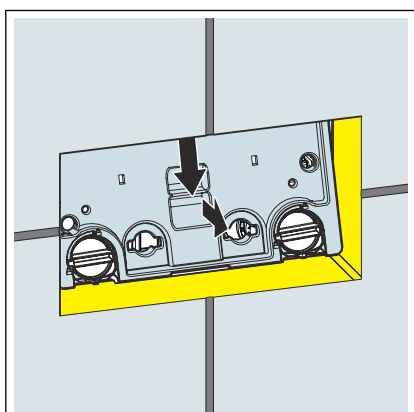
- Découper la trappe d'accès au niveau des angles.
- Rabattre vers l'extérieur les côtés de la trappe d'accès jusqu'au carrelage en crédence et les rompre.



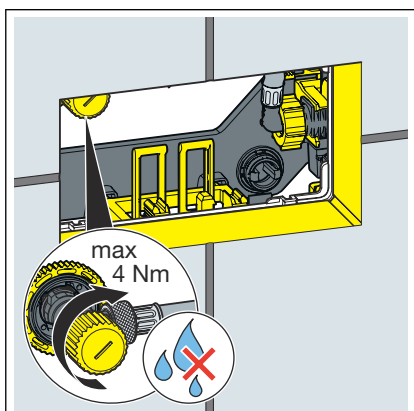
3.1.2 Montage de la plaque de commande



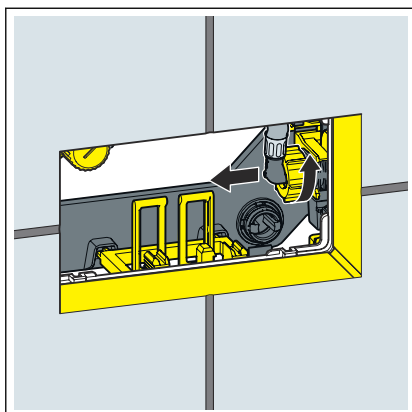
- Tourner le verrouillage de la plaque de recouvrement de 90° dans le sens inverse des aiguilles d'une montre.



- Retirer la plaque de recouvrement.

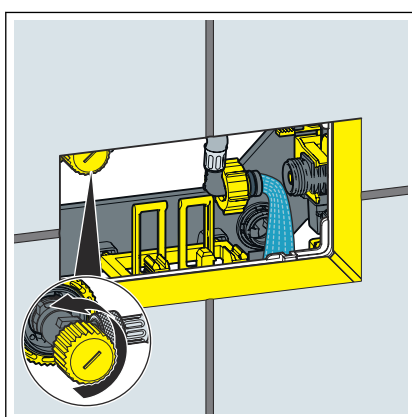


- Fermer le robinet d'arrêt.
Le couple de rotation maximal est de 4 Nm.

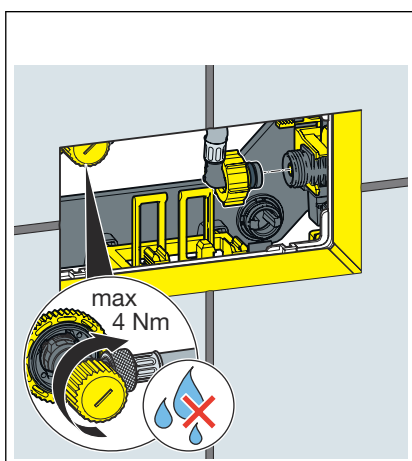


► Desserrer le flexible du robinet flotteur.

INFORMATION ! Pour le réglage du débit de chasse d'eau, voir [Chapitre 3.2.1 « Réglage du débit de chasse d'eau »](#) à la page 15.

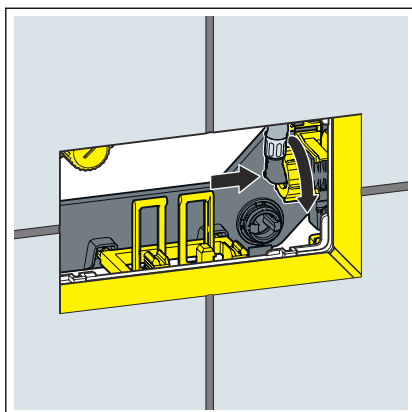


► Afin de rincer la conduite, ouvrir le robinet d'arrêt pendant quelques secondes.

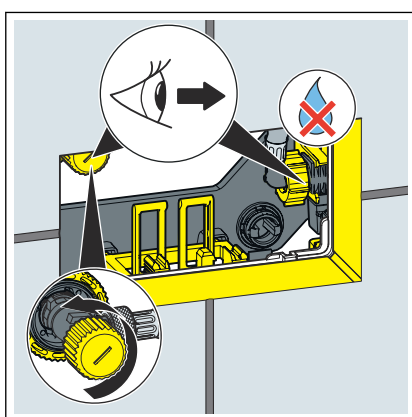


► Fermer le robinet d'arrêt.

Le couple de rotation maximal est de 4 Nm.

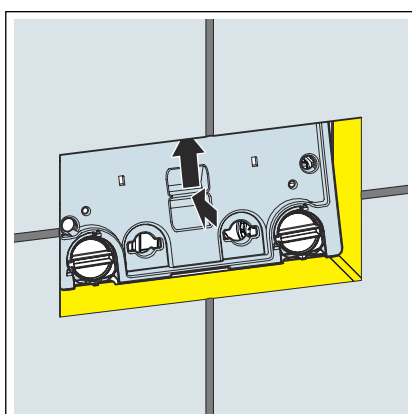


- Raccorder le flexible au robinet flotteur.

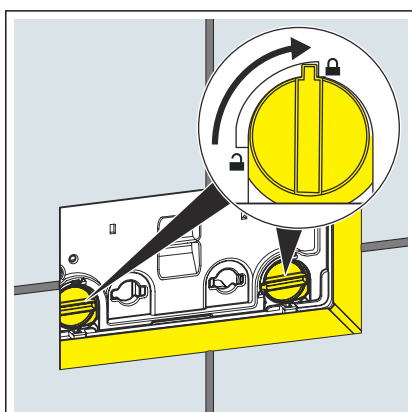


- Rouvrir le robinet d'arrêt.

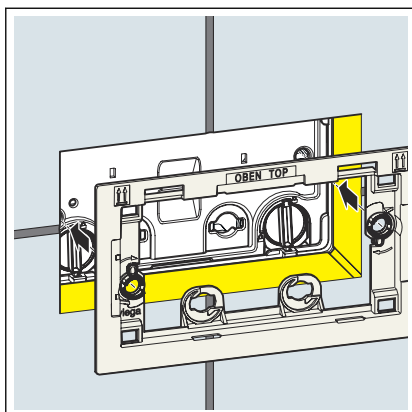
INFORMATION ! Vérifiez l'étanchéité du robinet d'arrêt et du robinet flotteur.



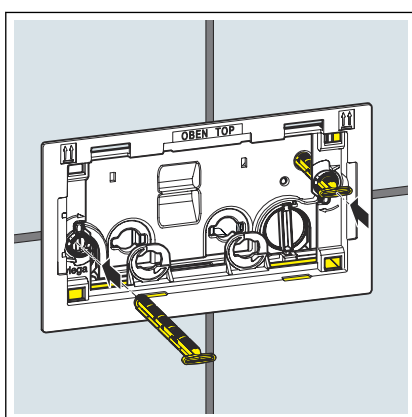
- Mettre en place la plaque de recouvrement dans le réservoir de chasse d'eau.



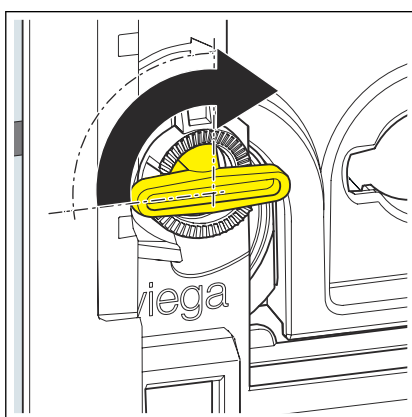
- Tourner le verrouillage de la plaque de recouvrement de 90° dans le sens des aiguilles d'une montre.



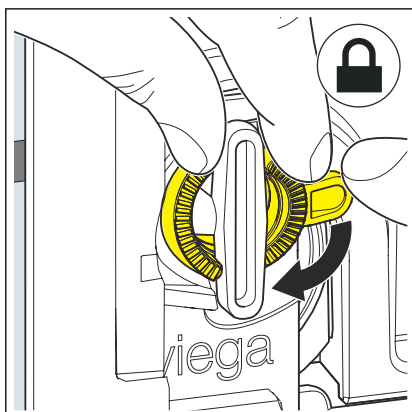
► Mettre en place le cadre de montage.



► Insérer les goupilles.

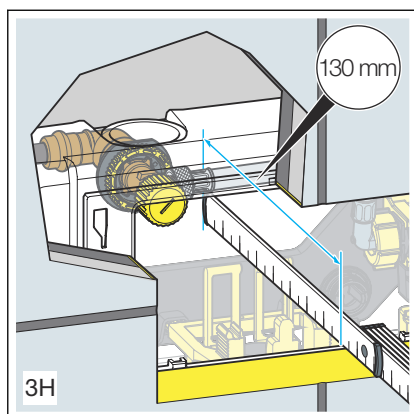


► Tourner les goupilles de 90° dans le sens des aiguilles d'une montre.



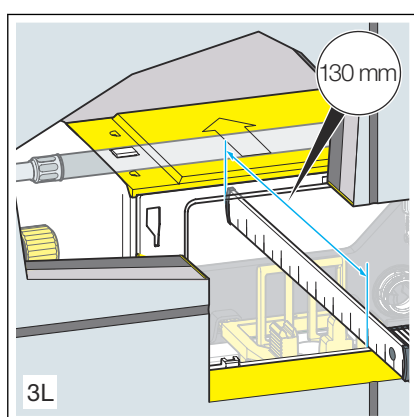
► Aligner le cadre de montage.

► Afin de bloquer les goupilles, tourner les circlips dans le sens des aiguilles d'une montre.

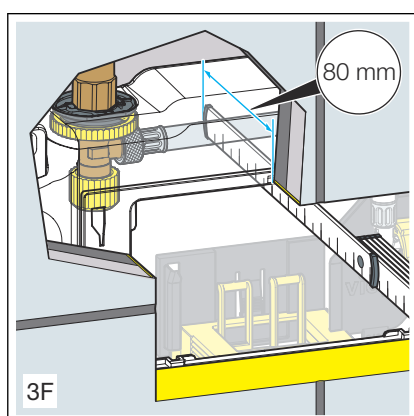


Si vous n'êtes pas sûr du modèle de réservoir de chasse d'eau installé, vous pouvez l'identifier à l'aide des dimensions suivantes.

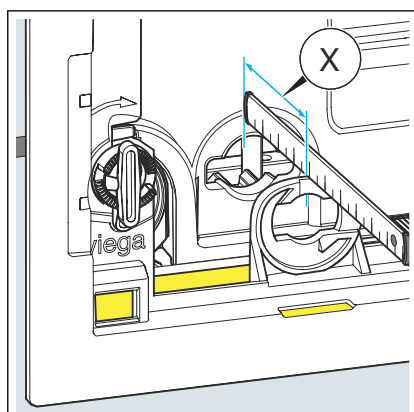
- Réservoir de chasse d'eau encastré 3H



- Réservoir de chasse d'eau encastré 3L

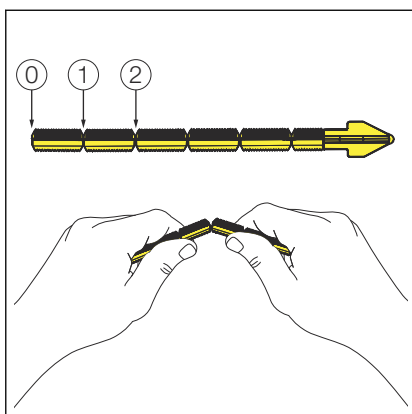


- Réservoir de chasse d'eau encastré 3F



INFORMATION ! En cas de montage par l'avant dans les réservoirs de chasse d'eau encastrés 3H, 3L, 3F.

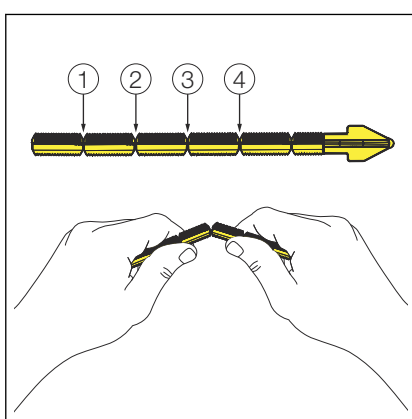
- Déterminer la taille des tiges d'actionnement.



INFORMATION ! Réservoirs de chasse d'eau 3H et 3L.

► Si nécessaire, raccourcir les tiges d'actionnement à la longueur requise.

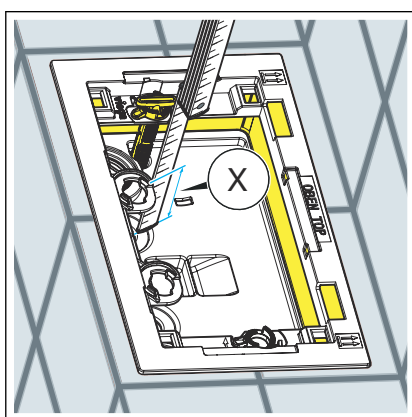
- 0 : 75 à 50 mm
- 1 : 50 à 25 mm
- 2 : 25 à 10 mm



INFORMATION ! Réservoir de chasse d'eau 3F.

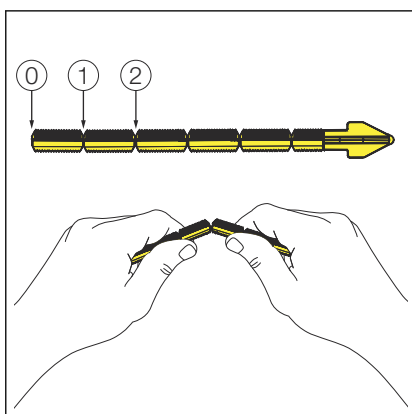
► Si nécessaire, raccourcir les tiges d'actionnement à la longueur requise.

- 1 : 75 à 55 mm
- 2 : 55 à 35 mm
- 3 : 35 à 15 mm
- 4 : 15 à 10 mm



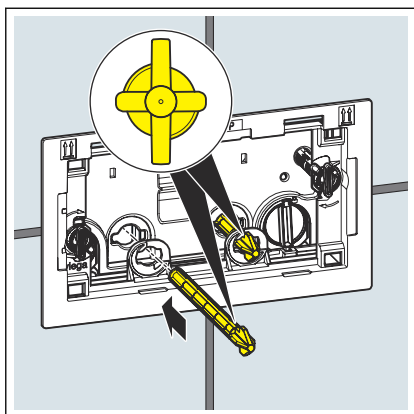
INFORMATION ! En cas de montage par le haut dans le réservoir de chasse d'eau encastré 3L.

► Déterminer la taille des tiges d'actionnement.

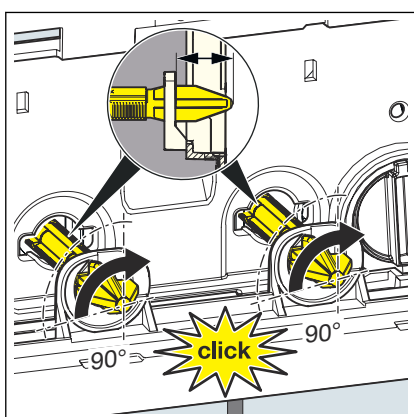


► Si nécessaire, raccourcir les tiges d'actionnement à la longueur requise.

- 0 : 60 à 45 mm
- 1 : 45 à 25 mm
- 2 : 25 à 10 mm

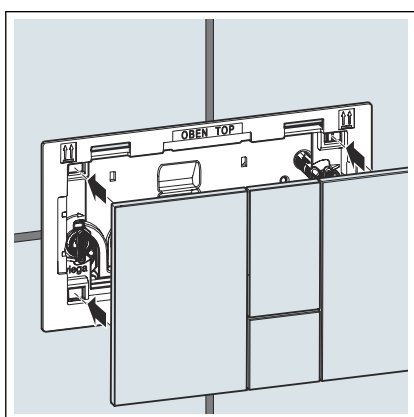


► Insérer les tiges d'actionnement jusqu'à la butée.



► Aligner les tiges d'actionnement.

► Tourner les tiges d'actionnement de 90° dans le sens des aiguilles d'une montre.

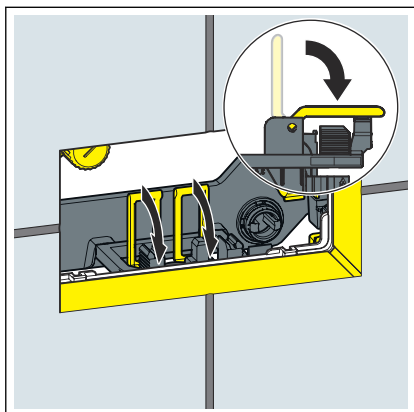


► Mettre en place la plaque de commande.

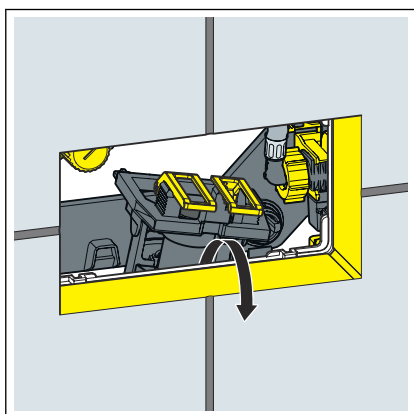
□ La plaque de commande est montée.

3.2 Mise en service

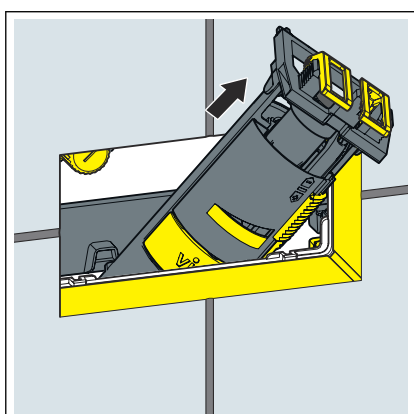
3.2.1 Réglage du débit de chasse d'eau



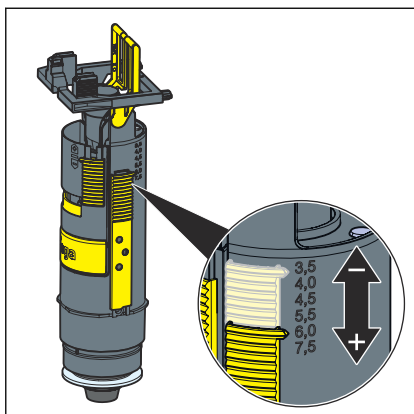
➤ Rabattre les languettes vers l'avant.



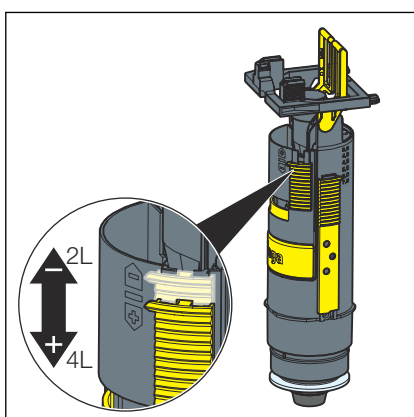
➤ Lever la soupape d'évacuation.



➤ Retirer la soupape d'évacuation par la trappe d'accès.



► Régler le grand débit de chasse au niveau de la soupape d'évacuation.



► Régler le petit débit de chasse au niveau de la soupape d'évacuation.

3.3 Erreurs, causes et remèdes

Erreur	Cause	Remède
La chasse d'eau du WC ne fonctionne pas.	Le réservoir de chasse d'eau n'est pas encore entièrement rempli.	Attendre jusqu'à ce que le réservoir de chasse d'eau soit complètement rempli.
	Le réservoir de chasse d'eau ne contient pas d'eau. Le robinet d'arrêt est fermé.	Ouvrir le robinet d'arrêt.
La chasse d'eau du WC fonctionne en permanence.	Le joint sur le robinet flotteur est encrassé ou endommagé.	Contrôler le joint, le remplacer le cas échéant.
	Le joint sur la soupape d'évacuation est encrassé ou endommagé.	Contrôler le joint, le remplacer le cas échéant.

3.4 Entretien et nettoyage

3.4.1 Consignes d'entretien

Pour un entretien régulier et pour éviter les dépôts de calcaire sur la plaque de commande, utiliser un savon normal ou un produit de nettoyage doux. N'utiliser en aucun cas un produit à récurer ou des objets abrasifs.

Éliminer les salissures grossières à l'aide d'un nettoyeur domestique courant. Rincer le produit de nettoyage abondamment à l'eau claire après le temps d'action prescrit. Aucun résidu ne peut subsister sur les composants.

3.5 Traitement des déchets

Trier le produit et l'emballage selon les groupes de matériaux respectifs (par ex. papier, métaux, matières plastiques ou métaux non ferreux) et les mettre au rebut conformément à la législation nationale en vigueur.



Viega Belgium sprl

info@viega.be

viega.be

BEfr • 2023-02 • VPN210017

