

Notice d'utilisation

Plaque de recouvrement Visign for Public



pour réservoir de chasse d'eau encastré 2H, réservoir de chasse d'eau encastré 2L, réservoir de chasse d'eau encastré 2C, réservoir de chasse d'eau encastré Standard 2S, fabrication à partir de 04/2009

Modèle
8326.9

Année de fabrication (à partir de)
01/2011

viega

Table des matières

1	À propos de cette notice d'utilisation	3
	1.1 Groupes cible	3
	1.2 Identification des remarques	3
	1.3 Remarque à propos de cette version linguistique	4
2	Informations produit	5
	2.1 Utilisation conforme	5
	2.1.1 Domaines d'application	5
	2.2 Description du produit	5
	2.2.1 Dimensions	5
3	Manipulation	6
	3.1 Montage	6
	3.2 Traitement des déchets	7

1 À propos de cette notice d'utilisation

Ce document est soumis aux droits d'auteur. Vous trouverez des informations complémentaires sur viega.com/legal.

1.1 Groupes cible

Les informations de cette notice s'adressent aux groupes de personnes suivants :

- chauffagistes et installateurs sanitaires professionnels et/ou personnel qualifié et formé

Les personnes qui ne disposent pas de la formation ou qualification indiquée ci-dessus ne sont pas habilitées au montage, à l'installation et, le cas échéant, à la maintenance de ce produit. Cette restriction ne s'applique pas aux éventuelles remarques concernant l'utilisation.

Le montage des produits Viega doit être effectué dans le respect des règles techniques généralement reconnues et des notices d'utilisation Viega.

1.2 Identification des remarques

Les textes d'avertissement et de remarque sont en retrait par rapport au reste du texte et identifiés de manière spécifique par des pictogrammes.



DANGER !

Avertit d'éventuelles blessures mortelles.



AVERTISSEMENT !

Avertit d'éventuelles blessures graves.



ATTENTION !

Avertit d'éventuelles blessures.



REMARQUE !

Avertit d'éventuels dommages matériels.



Remarques et conseils supplémentaires.

1.3 Remarque à propos de cette version linguistique

La présente notice d'utilisation contient des informations importantes sur le choix du produit ou du système, le montage et la mise en service ainsi que sur l'utilisation conforme et, si nécessaire, sur les mesures de maintenance. Ces informations sur les produits, leurs caractéristiques et techniques d'application sont basées sur les normes actuellement en vigueur en Europe (par ex. EN) et/ou en Allemagne (par ex. DIN/DVGW).

Certains passages du texte peuvent faire référence à des dispositions techniques en Europe/Allemagne. Ces prescriptions s'appliquent comme recommandations pour d'autres pays dans la mesure où il n'y existe pas d'exigences nationales correspondantes. Les lois, standards, dispositions, normes nationaux pertinents et autres dispositions techniques prévalent sur les directives allemandes/européennes spécifiées dans cette notice : les informations fournies ici ne sont pas obligatoires pour d'autres pays et zones mais elles devraient, comme indiqué plus haut, être considérées comme aide.

2 Informations produit

2.1 Utilisation conforme

2.1.1 Domaines d'application

La plaque de recouvrement est adaptée pour le montage sur les réservoirs de chasse d'eau Viega suivants :

- Réservoir de chasse d'eau encastré 2H
- Réservoir de chasse d'eau encastré 2L
- Réservoir de chasse d'eau encastré 2C
- Réservoir de chasse d'eau encastré Standard 2S (fabrication à partir de 04/2009)

2.2 Description du produit

2.2.1 Dimensions

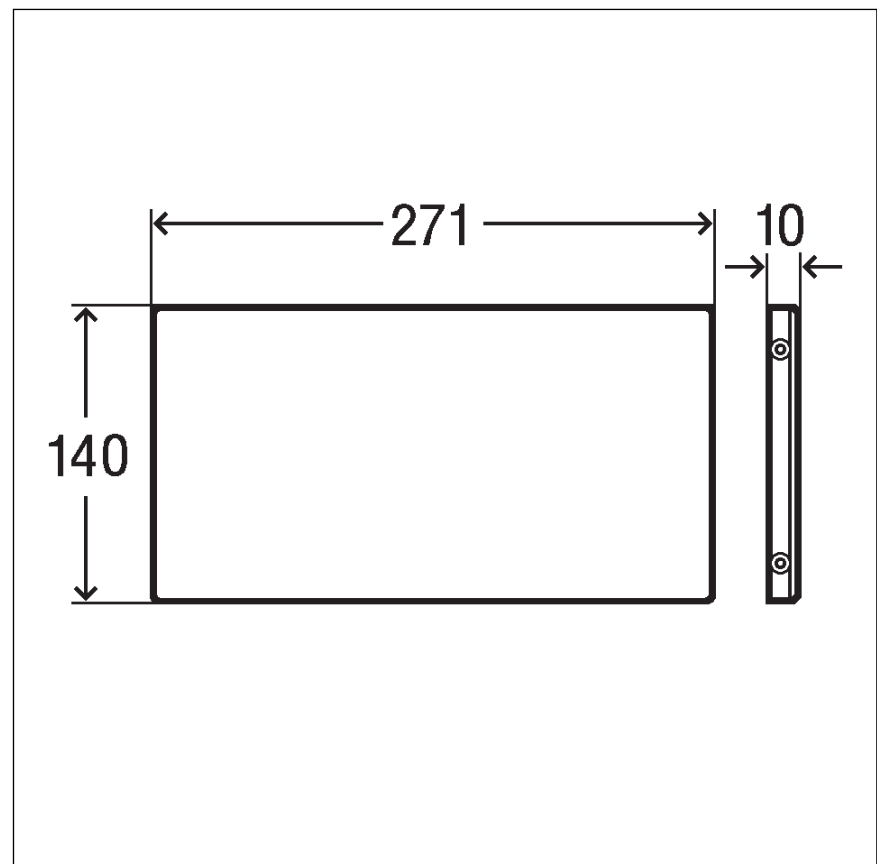


Fig. 1: Schéma coté

3 Manipulation

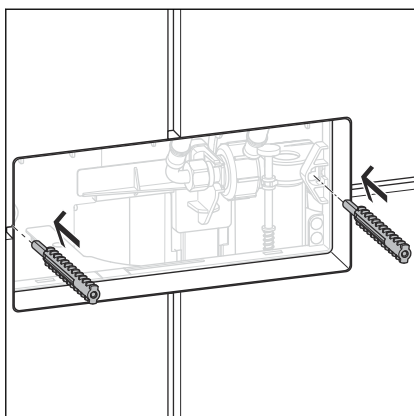
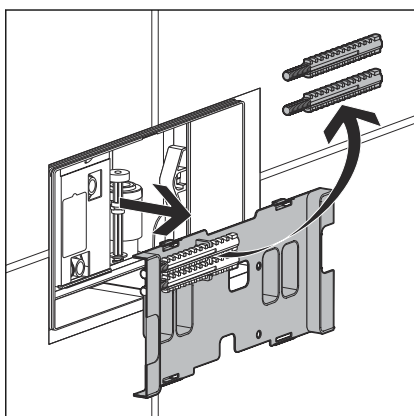
3.1 Montage



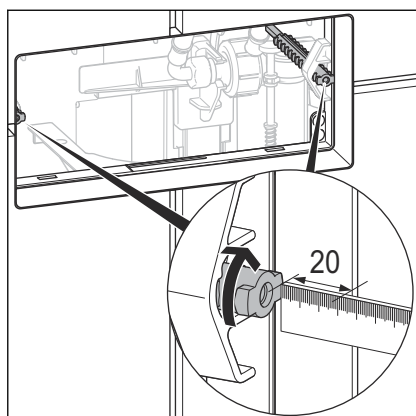
Les illustrations suivantes montrent le réservoir de chasse d'eau 2H à titre d'exemple. Les étapes de montage sont les mêmes pour tous les réservoirs de chasse d'eau.

Conditions :

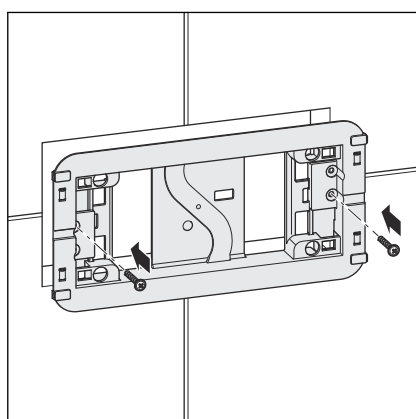
- La commande à distance Public 1 (modèle 8326.21) est montée.
- Retirer le cache du réservoir de chasse d'eau.
- Retirer les tiges filetées du cache du réservoir de chasse d'eau et les conserver.
- Mettre le cache du réservoir de chasse d'eau au rebut.



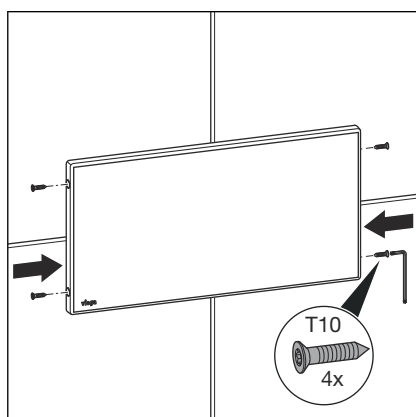
- Insérer les tiges filetées à gauche et à droite dans les supports.
Les chevilles d'ancrage filetées doivent alors pointer vers le haut et vers le bas.



- Enfoncer les tiges filetées jusqu'à ce que le bord supérieur de la tige filetée se trouve à env. 20 mm derrière le bord supérieur du carrelage.
- Bloquer les tiges filetées par une rotation à 90°.



- Visser en place la plaque de base.



- Mettre en place la plaque de recouvrement et la fixer à l'aide des vis fournies.

Empreinte = Torx T10

3.2 Traitement des déchets

Trier le produit et l'emballage selon les groupes de matériaux respectifs (par ex. papier, métaux, matières plastiques ou métaux non ferreux) et les mettre au rebut conformément à la législation nationale applicable.



Viega Belgium sprl

info@viega.be

viega.be

BEfr • 2022-08 • VPN140580

