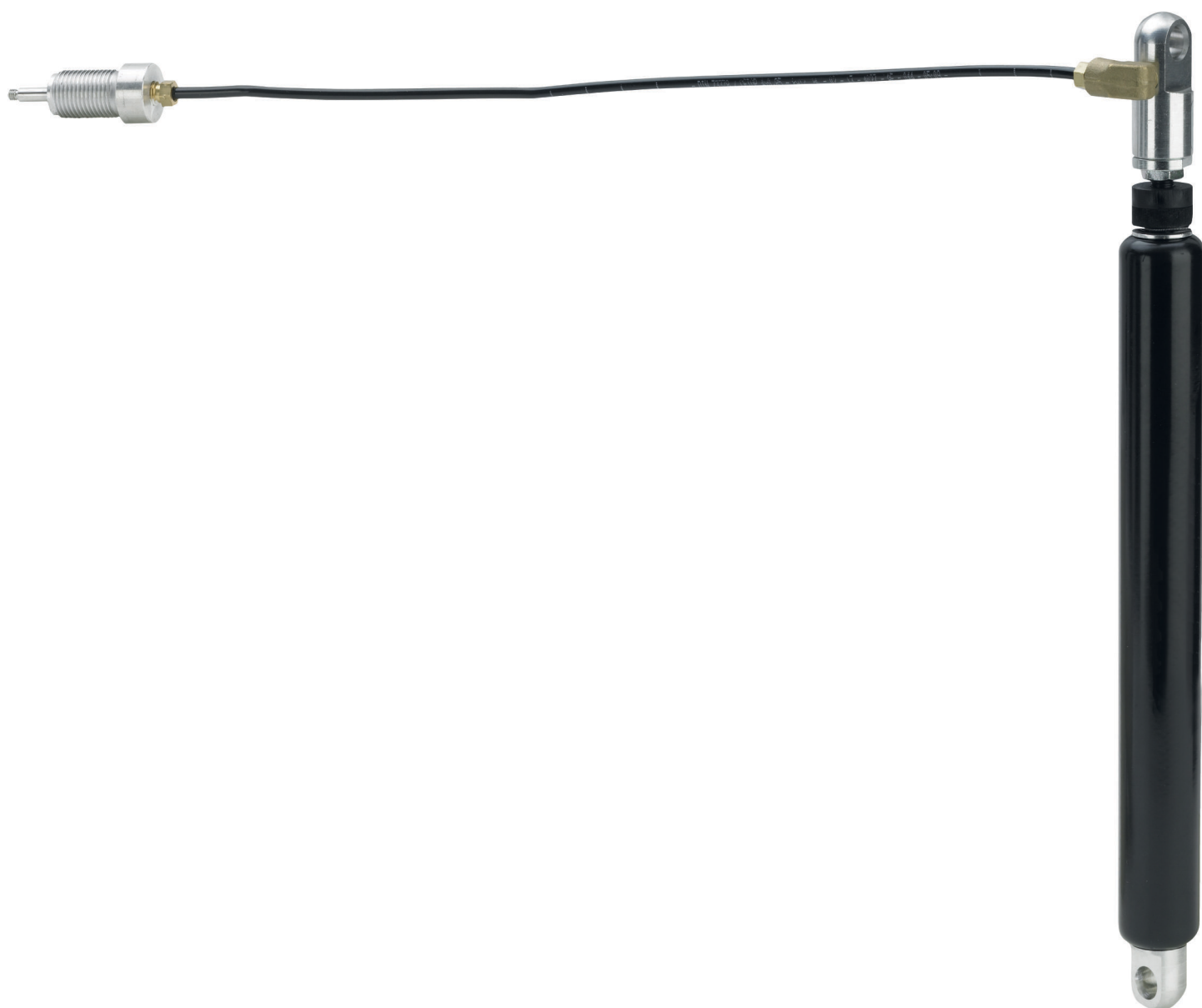


Notice d'utilisation

Ressort à gaz Viega



uniquement en combinaison avec l'élément pour WC Viega Eco
Plus 8161.22,
pour les cuvettes jusqu'à 28 kg

Modèle
8174.1

Année de fabrication (à partir de)
07/2013

viega

Table des matières

1	À propos de cette notice d'utilisation	3
1.1	Groupes cible	3
1.2	Identification des remarques	3
1.3	Remarque à propos de cette version linguistique	4
2	Informations produit	5
2.1	Utilisation conforme	5
2.1.1	Domaines d'application	5
3	Manipulation	6
3.1	Informations pour le montage	6
3.1.1	Outils nécessaires	6
3.2	Montage	6
3.2.1	Remplacement du ressort à gaz	6
3.2.2	Préparation du ressort à gaz pour la mise au rebut	8
3.3	Traitement des déchets	10

1 À propos de cette notice d'utilisation

Ce document est soumis aux droits d'auteur. Vous trouverez des informations complémentaires sur viega.com/legal.

1.1 Groupes cible

Les informations de cette notice s'adressent aux groupes de personnes suivants :

- chauffagistes et installateurs sanitaires professionnels et/ou personnel qualifié et formé

Les personnes qui ne disposent pas de la formation ou qualification indiquée ci-dessus ne sont pas habilitées au montage, à l'installation et, le cas échéant, à la maintenance de ce produit. Cette restriction ne s'applique pas aux éventuelles remarques concernant l'utilisation.

Le montage des produits Viega doit être effectué dans le respect des règles techniques généralement reconnues et des notices d'utilisation Viega.

1.2 Identification des remarques

Les textes d'avertissement et de remarque sont en retrait par rapport au reste du texte et identifiés de manière spécifique par des pictogrammes.



DANGER !

Avertit d'éventuelles blessures mortelles.



AVERTISSEMENT !

Avertit d'éventuelles blessures graves.



ATTENTION !

Avertit d'éventuelles blessures.



REMARQUE !

Avertit d'éventuels dommages matériels.



Remarques et conseils supplémentaires.

1.3 Remarque à propos de cette version linguistique

La présente notice d'utilisation contient des informations importantes sur le choix du produit ou du système, le montage et la mise en service ainsi que sur l'utilisation conforme et, si nécessaire, sur les mesures de maintenance. Ces informations sur les produits, leurs caractéristiques et techniques d'application sont basées sur les normes actuellement en vigueur en Europe (par ex. EN) et/ou en Allemagne (par ex. DIN/DVGW).

Certains passages du texte peuvent faire référence à des dispositions techniques en Europe/Allemagne. Ces prescriptions s'appliquent comme recommandations pour d'autres pays dans la mesure où il n'y existe pas d'exigences nationales correspondantes. Les lois, standards, dispositions, normes nationaux pertinents et autres dispositions techniques prévalent sur les directives allemandes/européennes spécifiées dans cette notice : les informations fournies ici ne sont pas obligatoires pour d'autres pays et zones mais elles devraient, comme indiqué plus haut, être considérées comme aide.

2 Informations produit

2.1 Utilisation conforme

2.1.1 Domaines d'application

Le ressort à gaz est adapté uniquement pour l'élément pour WC Viega Eco Plus réglable en hauteur (modèle 8161.22). Le ressort à gaz sert au levage et à l'abaissement de cuvettes de WC jusqu'à 28 kg.

3 Manipulation

3.1 Informations pour le montage

3.1.1 Outils nécessaires

Pour le montage, les outils suivants sont requis :

- Clé plate double ou polygonale : 17 mm/19 mm
- Clé à pipe : 17 mm
- Clé Allen : 5 mm
- Tournevis cruciforme
- Tournevis plat
- Pistolet à silicone
- Pour la préparation de la mise au rebut : perceuse avec foret de 2 ou de 3 mm

3.2 Montage

3.2.1 Remplacement du ressort à gaz

En cas de défaut, le modèle remplace le ressort à gaz monté.



REMARQUE ! **Risque d'endommagement de la plaque de recouvrement !**

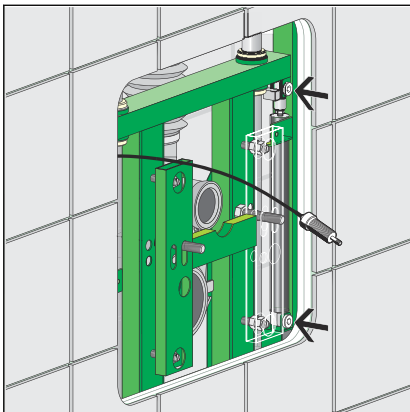
Si la hauteur du bord supérieur du sol fini s'avère plus élevée que prévue, la plaque de recouvrement risque de buter contre celui-ci. Afin d'éviter que la plaque bute contre le bord, limiter l'abaissement du WC (de 20 mm au max.) :

- Installer au maximum 5 rondelles d'écartement de 4 mm chacune (fournies) sur la tige de piston du ressort à gaz.

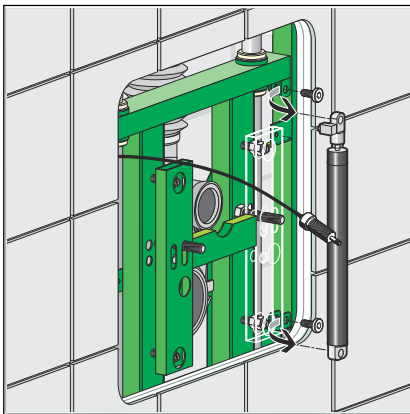
Conditions :

- La cuvette de WC se trouve en position inférieure
- Les composants suivants sont démontés (voir la notice d'utilisation de la plaque de recouvrement 8356.8) :
 - Cuvette de WC
 - Plaque de recouvrement
 - Bouton de déclenchement/déclenchement hydraulique
 - Cadre de recouvrement

Procéder de la façon suivante :



- Démonter le ressort à gaz en desserrant les vis à six pans creux de 5 mm du haut et du bas.



REMARQUE ! Le cas échéant, installer au maximum 5 rondelles d'écartement de 4 mm chacune (fournies) sur la tige de piston du ressort à gaz, ↪ *informations complémentaires à la page 6.*

- Mettre en place le nouveau ressort à gaz et le fixer à l'aide des vis à six pans creux.

Remontage de tous les composants :

- Cadre de recouvrement
- Bouton de déclenchement/déclenchement hydraulique
- Plaque de recouvrement
- Cuvette de WC

3.2.2 Préparation du ressort à gaz pour la mise au rebut



AVERTISSEMENT ! **Risque de blessures dû à la haute pression**

Le gaz dans le ressort à gaz est sous haute pression. En cas de mise au rebut non conforme, il existe un risque de blessures dû à la projection d'éclats métalliques et d'huile. Pour un abaissement dans les règles de l'art, observer impérativement les mesures de précaution ci-après.

Avant le démontage :

- Personne ne se trouve dans le prolongement de l'axe de l'équipement. Ainsi, la tige de piston ne peut percuter personne en cas d'erreur.
- Ne pas sectionner les extrémités.
- N'utiliser en aucun cas un tour.
- Porter une protection des yeux/du visage et des vêtements de protection.

En cas de doute, veuillez vous adresser à votre centre de service Viega.



Le gaz en lui-même est inoffensif.

Purge du gaz et de l'huile

Afin de pouvoir mettre le ressort à gaz au rebut hors pression et sans huile, le récipient doit être percé en deux endroits. Les points de perçage X1 et X2 varient selon le diamètre de la tige de piston et du vérin.

Diamètre (mm) tige de piston/vérin	X1 (mm)	X2 (mm)
8/19 ; 8/22 ; 10/22	20	30
8/28 ; 10/28 ; 14/28	40	35
10/40 ; 14/40	40	55

➤ Déployer le ressort à gaz.

DANGER ! Protéger vos yeux, votre visage et votre corps avant le perçage et couvrir le trou percé.

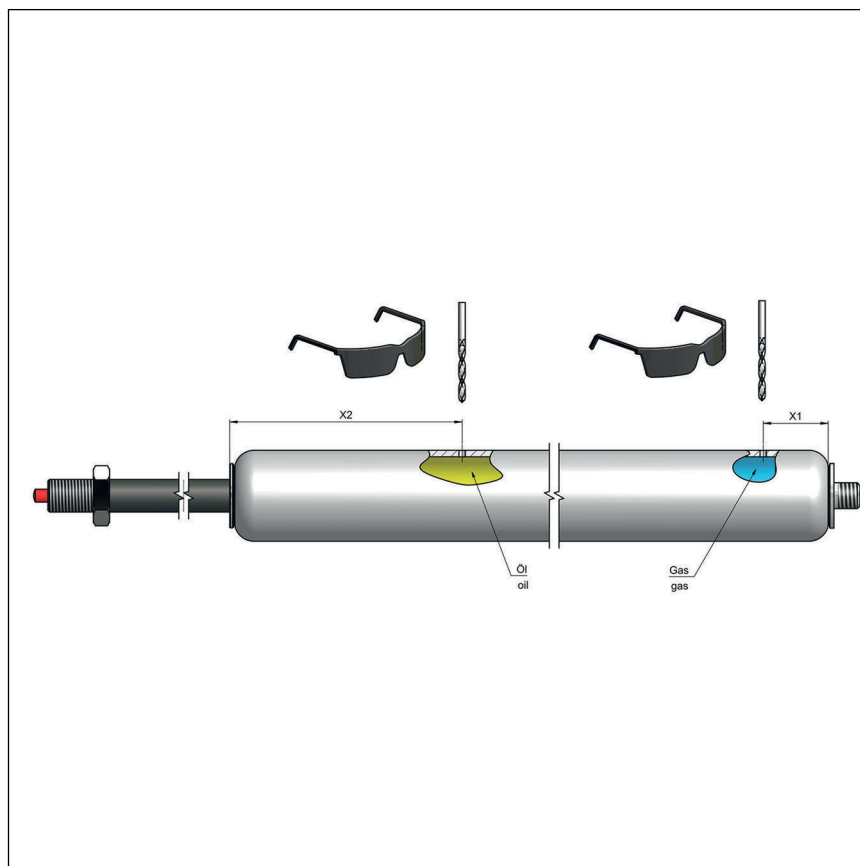


Fig. 1: Purge du gaz et de l'huile

- Percer doucement au niveau du point X1 avec un foret de 2 à 3 mm jusqu'à ce que le gaz s'échappe.
 - ◇ En raison de l'importante pression interne, des éclats métalliques et de l'huile peuvent également être projetés.
- Percer doucement au niveau du point X2 avec un foret de 2 à 3 mm jusqu'à ce que la pression se décharge et que l'huile soit accessible.
- Déverser l'huile dans un récipient adapté.

- ◇ La tige de piston se déplace désormais facilement à la main. Si ce n'est pas le cas, répéter la procédure.
- ▣ Au besoin, scier le vérin métallique.
- ◇ Les différents composants peuvent ensuite être mis au rebut.

3.3 Traitement des déchets

Trier le produit et l'emballage selon les groupes de matériaux respectifs (par ex. papier, métaux, matières plastiques ou métaux non ferreux) et les mettre au rebut conformément à la législation nationale applicable.



Viega Belgium sprl

info@viega.be

viega.be

BEfr • 2022-08 • VPN150208

