

Plaque de commande Visign for Public 6
Notice d'utilisation



pour réservoir de chasse d'eau encastré 2H

Modèle
8326.15

Année de fabrication :
à partir de 10/2012

fr_BE

viega

Table des matières

1	À propos de cette notice d'utilisation	4
1.1	Groupes cible	4
1.2	Identification des remarques	4
1.3	Remarque à propos de cette version linguistique	5
2	Informations produit	6
2.1	Normes et réglementations	6
2.2	Consignes de sécurité	6
2.3	Utilisation conforme	7
2.3.1	Domaines d'application	7
2.4	Description du produit	8
2.4.1	Vue d'ensemble	8
2.4.2	Caractéristiques techniques	8
2.4.3	Principe de fonctionnement	10
2.4.4	Extensions du système	13
2.4.5	Possibilités de réglage	15
2.5	Accessoires	17
3	Manipulation	18
3.1	Informations pour le montage	18
3.1.1	Conditions de montage	18
3.1.2	Matériel et outil nécessaires	19
3.2	Montage	20
3.2.1	Montage du bloc d'alimentation	20
3.2.2	Préparation du montage	21
3.2.3	Montage du déclenchement de la chasse d'eau (réservoir de chasse d'eau 2H)	25
3.2.4	Montage de la plaque de commande	33
3.2.5	Raccordement des émetteurs de signaux externes	35
3.3	Mise en service	36
3.3.1	Régler le capteur infrarouge	36
3.3.2	Réglage du rinçage	38
3.3.3	Réglage de la fonction Viega Hygiene+	40
3.4	Pannes, causes et remèdes	46
3.5	Entretien et nettoyage	46
3.5.1	Consignes d'entretien	46
3.5.2	Remplacement de la pile	47
3.6	Traitement des déchets	49

1 À propos de cette notice d'utilisation

Ce document est soumis aux droits d'auteur. Vous trouverez des informations complémentaires sur viega.com/legal.

1.1 Groupes cible

Les informations de cette notice s'adressent aux groupes de personnes suivants :

- chauffagistes et installateurs sanitaires professionnels et/ou personnel qualifié et formé
- électriciens professionnels
- exploitants
- utilisateurs finaux

Les personnes qui ne disposent pas de la formation ou qualification indiquée ci-dessus ne sont pas habilitées au montage, à l'installation et, le cas échéant, à la maintenance de ce produit. Cette restriction ne s'applique pas aux éventuelles remarques concernant l'utilisation.

Le montage des produits Viega doit être effectué dans le respect des règles techniques généralement reconnues et des notices d'utilisation Viega.

1.2 Identification des remarques

Les textes d'avertissement et de remarque sont en retrait par rapport au reste du texte et identifiés de manière spécifique par des pictogrammes.



DANGER !

Avertit d'éventuelles blessures mortelles.



AVERTISSEMENT !

Avertit d'éventuelles blessures graves.



ATTENTION !

Avertit d'éventuelles blessures.

**REMARQUE !**

Avertit d'éventuels dommages matériels.



Remarques et conseils supplémentaires.

1.3 Remarque à propos de cette version linguistique

La présente notice d'utilisation contient des informations importantes sur le choix du produit ou du système, le montage et la mise en service ainsi que sur l'utilisation conforme et, si nécessaire, sur les mesures de maintenance. Ces informations sur les produits, leurs caractéristiques et techniques d'application sont basées sur les normes actuellement en vigueur en Europe (par ex. EN) et/ou en Allemagne (par ex. DIN/DVGW).

Certains passages du texte peuvent faire référence à des dispositions techniques en Europe/Allemagne. Ces prescriptions s'appliquent comme recommandations pour d'autres pays dans la mesure où il n'y existe pas d'exigences nationales correspondantes. Les lois, standards, dispositions, normes nationaux pertinents et autres dispositions techniques prévalent sur les directives allemandes/européennes spécifiées dans cette notice : les informations fournies ici ne sont pas obligatoires pour d'autres pays et zones mais elles devraient, comme indiqué plus haut, être considérées comme aide.

2 Informations produit

2.1 Normes et réglementations

Les normes et réglementations mentionnées ci-dessous sont valables pour l'Allemagne ou bien l'Europe. Vous trouverez les réglementations nationales sur le site web respectif du pays sous :

- en français : viega.be/normes
- en flamand : viega.be/normen

Réglementations du paragraphe : Domaines d'application/Conditions de montage

Domaine de validité/remarque	Réglementation valable pour l'Allemagne
Zone de protection pour l'installation du bloc d'alimentation dans les salles d'eau et de bains	VDE 0100-701

Réglementations du paragraphe : Caractéristiques techniques

Domaine de validité/remarque	Réglementation valable pour l'Allemagne
Homologations électriques	EN 60950
Homologations électriques	EN 60335
Homologations électriques	EN 61558

2.2 Consignes de sécurité



DANGER !
Danger dû au courant électrique

Une électrocution peut entraîner des brûlures et des blessures graves voire la mort.

- Les travaux réalisés sur le système électrique ne doivent être pris en charge que par des électriciens qualifiés.
- Coupez la tension réseau avant de brancher le bloc d'alimentation.

2.3 Utilisation conforme

2.3.1 Domaines d'application

Dans les espaces sanitaires publics ou accessibles aux personnes à mobilité réduite, une plaque de commande avec capteur infrarouge offre une possibilité pratique et hygiénique de commande de la chasse d'eau pour les utilisateurs et le personnel soignant. Il est en outre possible de raccorder les émetteurs de signaux radiocommandés ou câblés à la commande électronique de chasse d'eau de façon à ce que les rinçages puissent par ex. être déclenchés d'un emplacement bien accessible par le personnel soignant sans un séjour dans la zone du capteur infrarouge.



Lors de la planification, un raccordement électrique doit être prévu pour la commande électronique de chasse d'eau dans la zone du réservoir de chasse d'eau.

La commande électronique ne permet toujours que le déclenchement du grand débit.

Fonction Viega Hygiene+

La fonction Viega Hygiene+ permet de déclencher des rinçages par commande temporisée afin d'éviter une stagnation dans les conduites d'eau potable.

Réservoirs de chasse d'eau appropriés

La plaque de commande est prévue pour la commande sans contact de la chasse des réservoirs de chasse d'eau encastrés Viega.

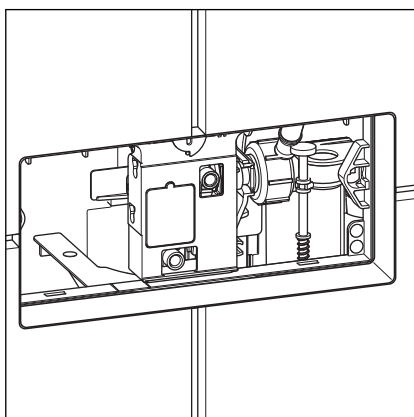
Le montage est seulement possible dans les réservoirs de chasse d'eau encastrés Viega suivants :

- Réservoir de chasse d'eau modèle 2H

Assurez-vous, avant le montage, du modèle installé. Les informations suivantes vous aident à déterminer le modèle du réservoir de chasse d'eau monté :

Réservoir de chasse d'eau 2H

La trappe d'accès de ce réservoir de chasse d'eau se trouve à une hauteur de 1 mètre environ sur la façade.



2.4 Description du produit

2.4.1 Vue d'ensemble

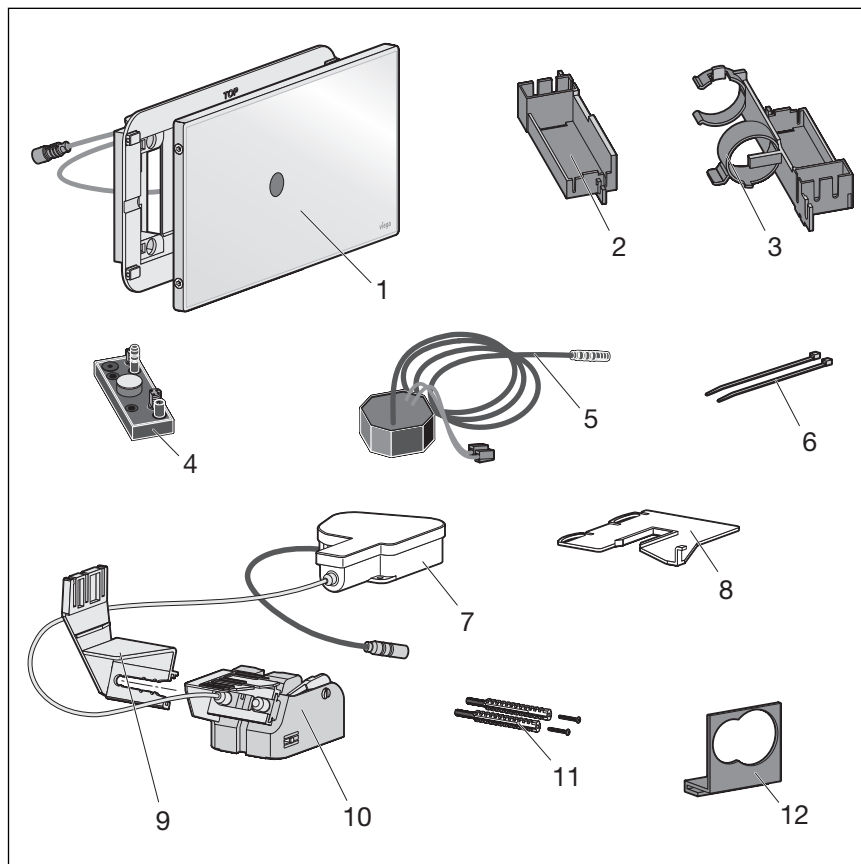


Fig. 1: Matériel fourni

- 1 Plaque de commande
- 2 Support de commande (pour réservoir de chasse d'eau 2H)
- 3 Support de commande (pour réservoir de chasse d'eau 1F)
- 4 Commande
- 5 Bloc d'alimentation 230 V
- 6 Lien
- 7 Entraînement
- 8 Plaque de fixation du moteur (pour réservoir de chasse d'eau 2H)
- 9 Support de moteur (pour réservoir de chasse d'eau 1F)
- 10 Commande à câble
- 11 Set de fixation de la plaque de commande (respectivement 2 tiges filetées et vis)
- 12 Support de logement pour piles

2.4.2 Caractéristiques techniques

Le produit présente les caractéristiques techniques suivantes :

Débit de chasse d'eau

Le **capteur infrarouge** permet de choisir automatiquement entre la commande du petit débit de chasse et du grand débit de chasse conformément au réglage (☞ « Réglages pour le capteur infrarouge » à la page 15).

Lorsque l'émetteur de signaux externe (par ex. un bouton-poussoir radiocommandé sur la poignée) offre deux possibilités d'activation, il est possible de choisir entre un grand débit de chasse et un petit débit de chasse via la **commande électronique**.

Zone de détection

Zone proche	0–30 mm
Zone éloignée	450–550 mm

Système électrique

Entrée (bloc d'alimentation)	100–240 V AC, 50–60 Hz, 180 mA
Sortie (bloc d'alimentation)	6,5 V DC, 920 mA



Homologations électriques voir section ☞ « Réglementations du paragraphe : Caractéristiques techniques » à la page 6.

Fonction Hygiene+

Intervalles	24 / 72 / 168 heures
Débits de rinçage d'hygiène	3 / 6 / 9 litres

2.4.3 Principe de fonctionnement

Commande électronique d'une chasse d'eau

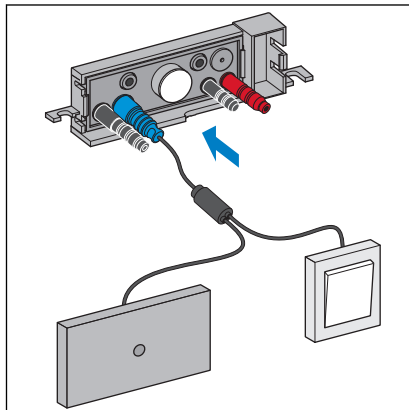


Fig. 2: Commande de chasse d'eau par un émetteur de signaux externe

Via un émetteur de signaux externe, par ex. un bouton-poussoir ou une barrière photoélectrique, un signal est envoyé à la commande de chasse d'eau.

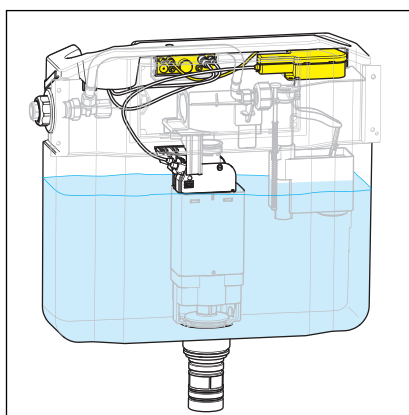


Fig. 3: Transmission de signaux de la commande au moteur

La commande transmet le signal électronique à l'unité d'entraînement.

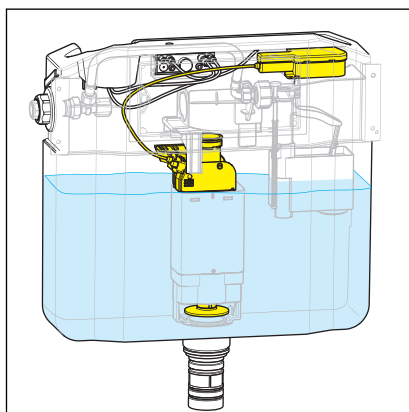


Fig. 4: Le moteur actionne le câble de traction

Le moteur ouvre la soupape d'évacuation via le câble de traction.

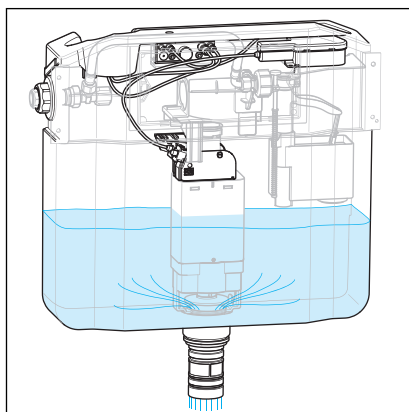
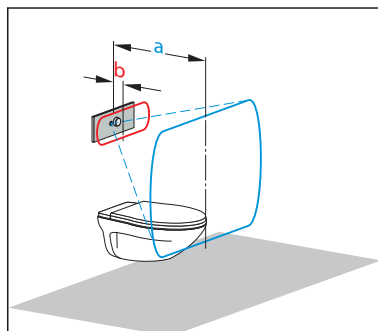


Fig. 5: Par la soupape d'évacuation ouverte, l'eau s'écoule dans le WC

Tant que la soupape d'évacuation est ouverte, le débit de chasse d'eau réglé s'écoule dans le WC.

Commande par infrarouge

La commande de chasse d'eau se fait sans contact via le capteur infrarouge sur la plaque de commande. Le capteur fait la différence entre une zone proche et une zone éloignée.



a : zone éloignée (bleue) 450–550 mm

b : zone proche (rouge) 0–30 mm



En plaçant la main devant la plaque dans la zone proche, il est possible de déclencher une chasse d'eau.

Si une personne se tient pendant plus de 8 secondes dans la zone éloignée, la commande de chasse d'eau dans la zone proche se désactive automatiquement. Ainsi, une commande indésirable de chasse d'eau est évitée.

Après la commande de chasse d'eau, la zone proche est à nouveau active pour une nouvelle commande manuelle de chasse d'eau.



Si la personne quitte la zone éloignée, un rinçage a lieu automatiquement.

Si elle quitte la zone éloignée dans une période réglable (30, 60 ou 90 secondes), un rinçage a lieu avec le petit débit de chasse. Si la personne reste plus longtemps, un rinçage a lieu avec le grand débit de chasse.

Après utilisation, un rinçage supplémentaire peut être déclenché via la zone proche.

Fonction Viega Hygiene+

Des germes (par ex. des légionelles) peuvent se former par stagnation dans les conduites d'eau potable. Afin d'éviter la formation de bactéries, il est important de rincer régulièrement les conduites. La fonction Viega Hygiene+ a été développée dans ce but.

La fonction Viega Hygiene+ permet de déclencher des chasses d'eau par commande temporisée. Il est possible de régler l'intervalle et le débit de chasse d'eau en fonction des besoins et de les enregistrer dans la commande. Tous les réglages sont conservés même après une panne de courant.

2.4.4 Extensions du système

Grâce au raccordement d'accessoires sur la commande, la fonctionnalité du système peut être élargie.

Alimentation électrique redondante

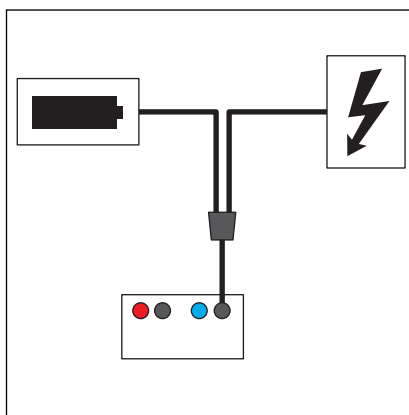
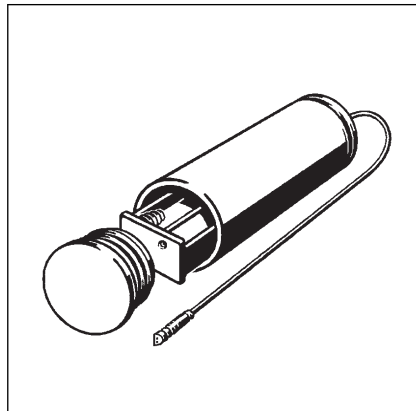


Fig. 6: Raccord de l'alimentation électrique redondante

Afin d'établir comme décrit une alimentation électrique redondante avec un logement pour piles supplémentaire, vous avez besoin des accessoires suivants :



Pour une alimentation électrique redondante, il est possible de raccorder avec l'adaptateur modèle 8355.91 en plus le logement pour piles. Le logement pour piles est fourni avec l'adaptateur.

Émetteurs de signaux externes supplémentaires

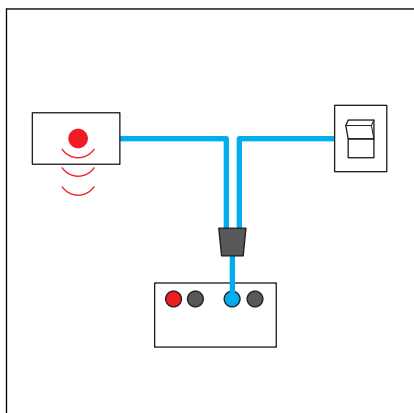
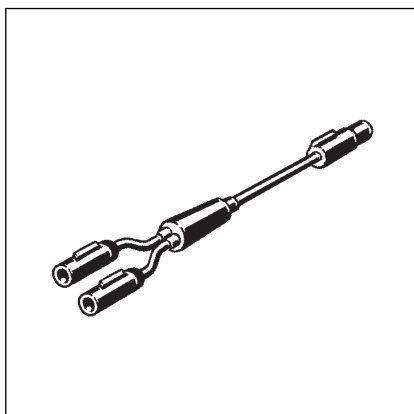


Fig. 7: Raccord d'un bouton-poussoir externe

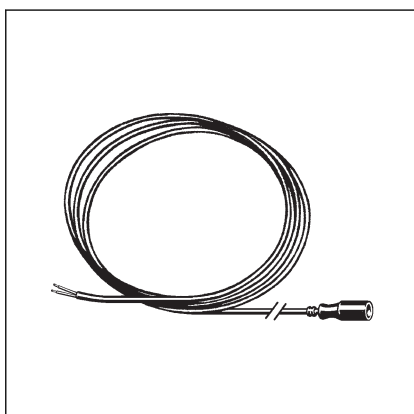
Afin de pouvoir raccorder un second émetteur de signaux externe, vous avez besoin des accessoires suivants :

Avec l'adaptateur de rallonge modèle 8350.36, il est possible de raccorder en plus du capteur à infrarouge un autre émetteur de signaux.



Nécessaire en plus : 1 câble de raccordement sensitive.

Grâce au câble de raccordement sensitive modèle 8355.90, des boutons-poussoirs, des interrupteurs ou des barrières photoélectriques peuvent être branchés sur place à la commande pour déclencher la chasse d'eau.



Déclenchement radio supplémentaire

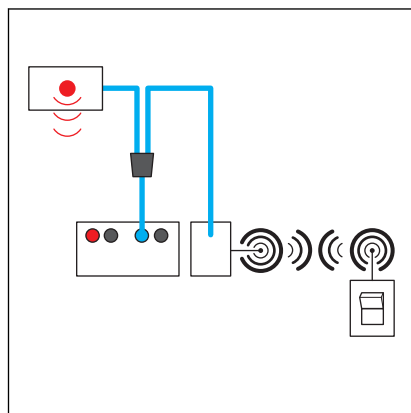
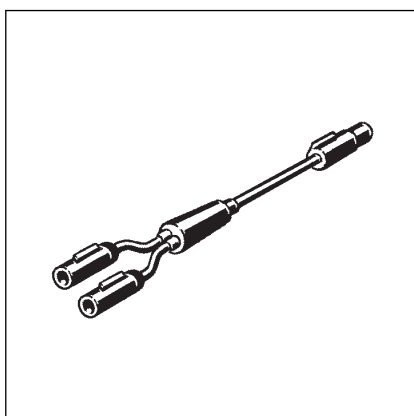


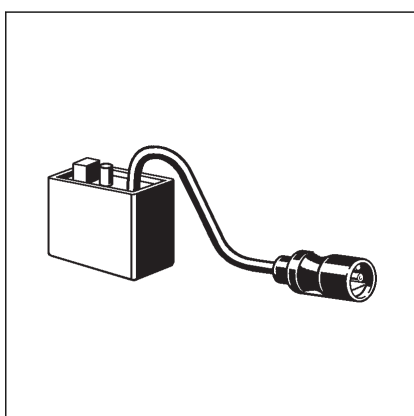
Fig. 8: Raccord du déclenchement radio

Afin de pouvoir raccorder en plus du capteur à un infrarouge un déclenchement radio, vous avez besoin des accessoires suivants :

Avec l'adaptateur de rallonge modèle 8350.36, il est possible de raccorder en plus du capteur à infrarouge un autre émetteur de signaux.



Avec le récepteur radio modèle 8350.35, il est possible de recevoir des signaux des émetteurs radio HEWI pour déclencher une chasse d'eau (par ex. sur les poignées d'appui rabattables).



2.4.5 Possibilités de réglage

Réglages pour le capteur infrarouge

Portée du capteur infrarouge

La zone proche est réglée sur 0 à 3 cm.

La zone éloignée peut être réglée de la façon suivante :

- petite portée (450 mm env.)
- portée moyenne (500 mm env.) (réglage d'usine)
- grande portée (550 mm env.)

Différenciation entre le petit et le grand débit de chasse

La différenciation entre le petit et le grand débit de chasse est réalisée automatiquement en fonction de la durée d'utilisation du WC. La différenciation est désactivée dans le réglage d'usine.

Les réglages suivants sont possibles :

- Différenciation désactivée entre le petit et le grand débit de chasse. Ce réglage est le réglage d'usine.
- Grand débit de chasse en cas d'utilisation pendant plus de 30 secondes.
Le petit débit de chasse est utilisé en cas d'utilisation plus courte.
- Grand débit de chasse en cas d'utilisation pendant plus de 60 secondes.
Le petit débit de chasse est utilisé en cas d'utilisation plus courte.
- Grand débit de chasse en cas d'utilisation pendant plus de 90 secondes.
Le petit débit de chasse est utilisé en cas d'utilisation plus courte.

Couvercle devant le capteur

Cette possibilité de réglage est prévue pour le cas où un couvercle ouvert couvre le capteur. La fonction est désactivée dans le réglage d'usine. Si la fonction est activée, un rinçage est déclenché dès que le couvercle est retiré de la zone du capteur.

Toutefois, nous vous recommandons de prendre garde, dès la planification, à ce que le couvercle ne se trouve pas devant le capteur afin de garantir un fonctionnement parfait.

Paramètres de rinçage

Débit de chasse d'eau

Ce critère se réfère exclusivement au débit de chasse d'eau pour des rinçages déclenchés électroniquement avec la commande de chasse d'eau. Le débit de chasse d'eau pour des rinçages d'hygiène est réglé séparément.

Les réglages suivants sont possibles :

- Petit débit de chasse de 3 litres, grand débit de chasse de 4,5 litres
- Petit débit de chasse de 3 litres, grand débit de chasse de 6 litres (réglage d'usine)
- Petit débit de chasse de 4 litres, grand débit de chasse de 9 litres

Intervalle Hygiene+

Les réglages suivants sont possibles :

- Fonction Hygiene+ désactivée (réglage d'usine)
- Rinçage d'hygiène 24 heures après la dernière utilisation

- Rinçage d'hygiène 72 heures après la dernière utilisation
- Rinçage d'hygiène 168 heures après la dernière utilisation

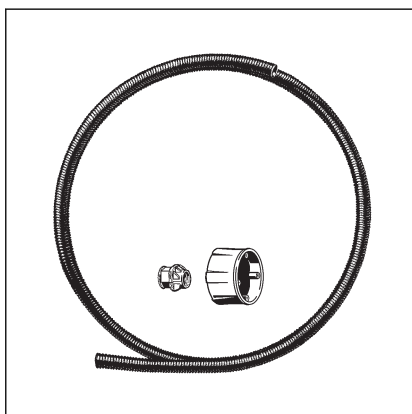
Débit de chasse d'eau Hygiene+

Les réglages suivants sont possibles :

- Débit de chasse d'eau Hygiene+ de 3 l (réglage d'usine)
- Débit de chasse d'eau Hygiene+ de 6 l
- Débit de chasse d'eau Hygiene+ de 9 l

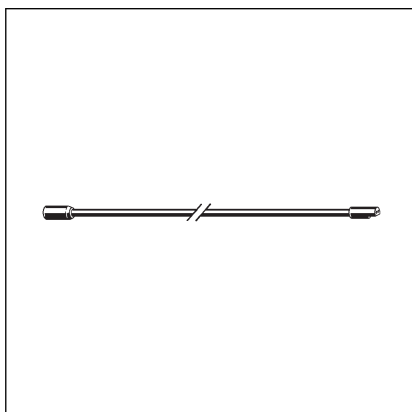
2.5 Accessoires

Accessoires disponibles en option



Set gros œuvre

Le set modèle 8350.14 contient un boîtier à parois creuses qui permet d'accueillir le bloc d'alimentation et une gaine avec un clip assorti pour la connexion au réservoir de chasse d'eau (2H).



Rallonge

Câble 2 mètres modèle 8352.690 pour la rallonge de l'alimentation électrique jusqu'à une longueur de 4,75 m.

3 Manipulation

3.1 Informations pour le montage

3.1.1 Conditions de montage

Le modèle doit être uniquement utilisé dans les modèles indiqués dans
 ↪ *Chapitre 2.3.1 « Domaines d'application » à la page 7.*

Lieu de montage du bloc d'alimentation

Afin que le bloc d'alimentation soit accessible plus tard, il doit être monté dans un endroit bien accessible.

Avant de commencer les travaux de carrelage, il faut installer une prise encastrée pour le bloc d'alimentation avec gaine pour le réservoir de chasse d'eau (set gros œuvre ↪ « Accessoires disponibles en option » à la page 17).

En cas de besoin, le câble du bloc d'alimentation peut être prolongé jusqu'à une longueur de 4,75 m (deux rallonges ↪ « Accessoires disponibles en option » à la page 17).

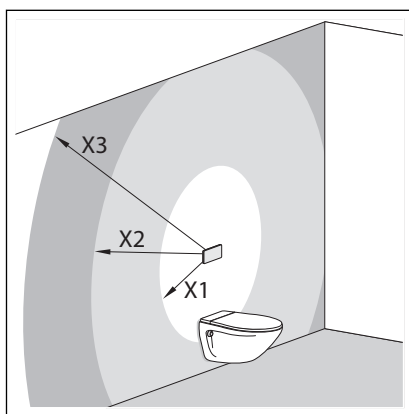


Fig. 9: Lieu de montage du bloc d'alimentation

X1 max. 0,75 m

X2 max. 2,75 m avec un câble de rallonge (réf. 628 505)

X3 max. 4,75 m avec deux câbles de rallonge (réf. 628 505)



Une rallonge de plus de 5 m de l'alimentation électrique peut entraîner que la tension ne suffit plus pour déclencher la chasse d'eau.

Zone de protection

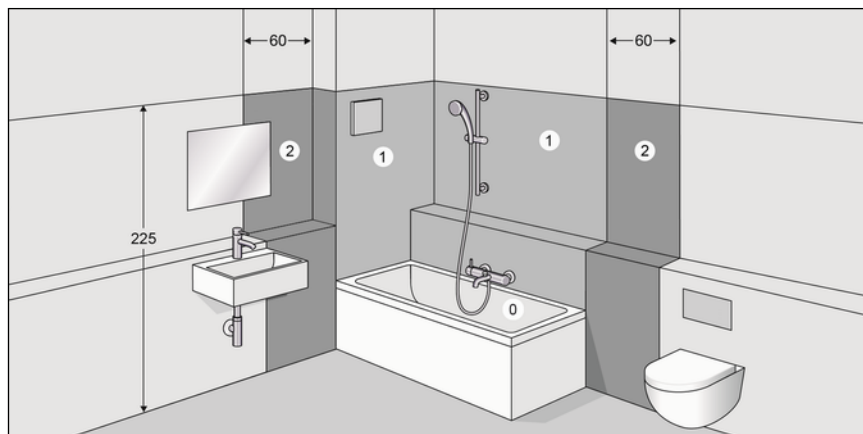


Fig. 10: Zones de protection

En respect des directives en vigueur, l'installation du bloc d'alimentation dans les zones de protection 0 et 1 des salles de douche et de bains n'est pas admissible, voir ☞ « *Réglementations du paragraphe : Domaines d'application/Conditions de montage* » à la page 6.

Viega recommande d'installer le bloc d'alimentation en dehors des zones de protection 0-2.

Émetteur de signaux externe (en option)

Si des émetteurs de signaux externes doivent être raccordés au système de commande, leur câble de raccordement ou les gaines doivent être posés le cas échéant dans le réservoir de chasse d'eau avant le début des travaux de carrelage.

3.1.2 Matériel et outil nécessaires

Matériau

Le matériel suivant est nécessaire au montage :

- le cas échéant, une gaine vide du bloc d'alimentation jusqu'au réservoir de chasse d'eau
- le cas échéant, des accessoires pour des extensions du système ☞ *Chapitre 2.4.4 « Extensions du système » à la page 13*

Outils

Les outils suivants sont nécessaires au montage :

- un tournevis plat
- un tournevis à empreinte Torx (T 10)
- une clé (de 19)
- Couteau (cutter)

3.2 Montage

3.2.1 Montage du bloc d'alimentation



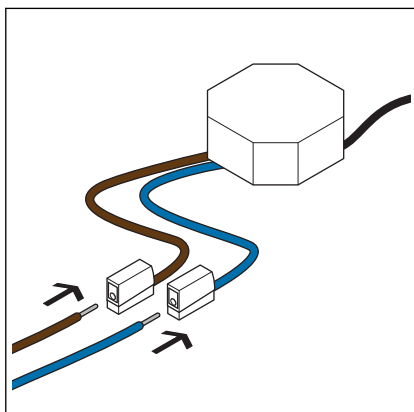
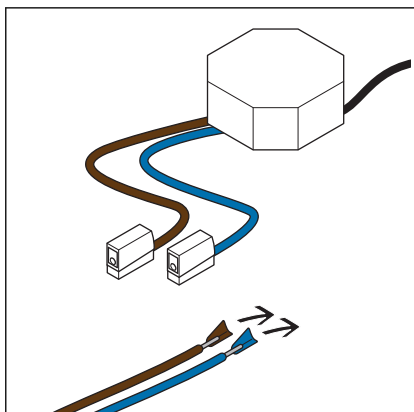
DANGER ! Danger dû au courant électrique

Une électrocution peut entraîner des brûlures et des blessures graves voire la mort.

- Confiez les travaux sur le système électrique uniquement à des électriciens qualifiés.
- Avant les travaux, toujours couper la tension du câble de raccordement.

Conditions :

- Un raccordement secteur 230 V est mis à disposition sur place.
- Le lieu de montage du bloc d'alimentation est conforme aux exigences selon ⚡ « *Lieu de montage du bloc d'alimentation* » à la page 18.
- Aucune tension dans le câble de raccordement.
- Retirer l'isolation des câbles de raccordement sur env. 1 cm.



- Insérer le câble de raccordement dans les broches.

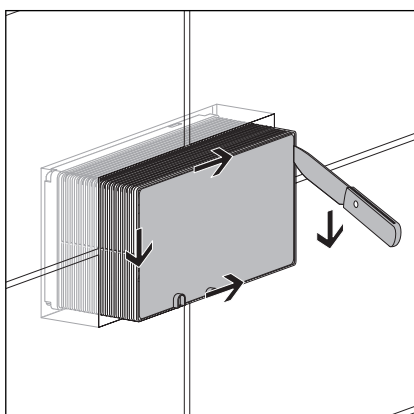
3.2.2 Préparation du montage



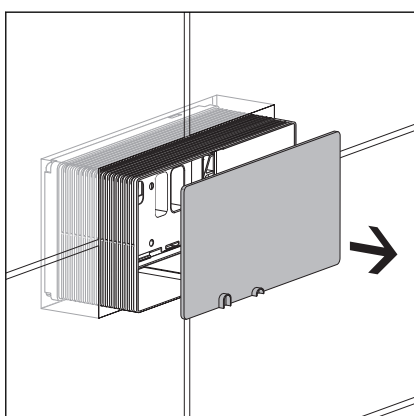
Selon le réservoir de chasse d'eau utilisé, les étapes de l'opération et les illustrations suivantes peuvent différer. Les étapes concernées sont identifiées de façon correspondante.

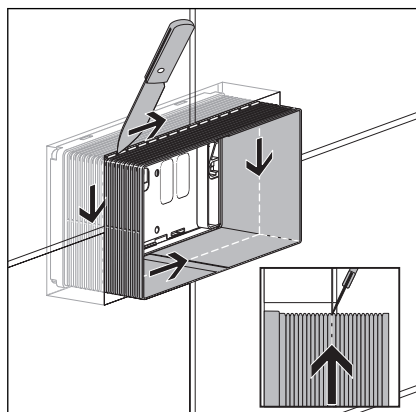
Conditions :

- Le réservoir de chasse d'eau est monté dans le bâti-support.
- Si des émetteurs de signaux externes doivent être raccordés, les câbles sont posés jusque dans le réservoir de chasse d'eau.
- Le raccordement électrique est posé jusque dans le réservoir de chasse d'eau.
- Le bâti-support est carrelé.
- Découper le couvercle de regard.



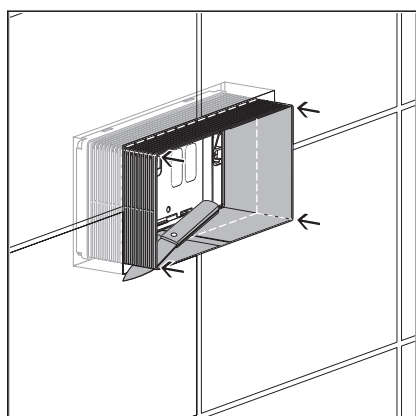
- Retirer le couvercle de regard.



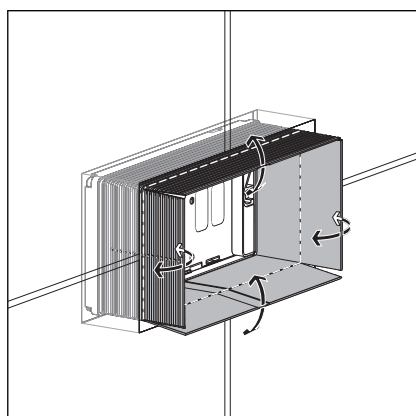


- Entailler la trappe d'accès le long du bord du carrelage avec un couteau.

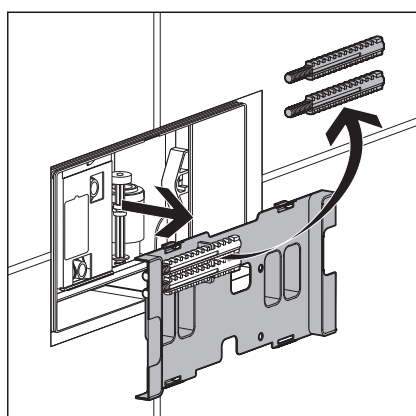
Placer à cet effet le couteau en position inclinée de façon à ce que la coupe soit réalisée en affleurant la surface du mur.



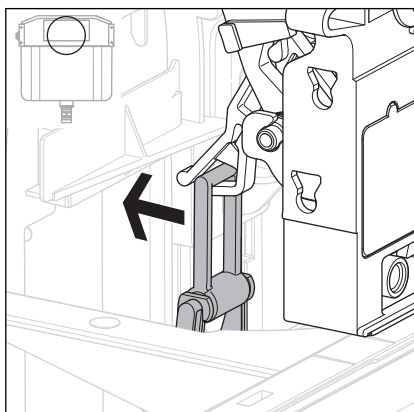
- Découper les angles de la trappe d'accès à la verticale jusqu'à la surface du mur.



- Plier vers l'extérieur les côtés de la trappe d'accès et les rompre. Le bord de la trappe d'accès doit être au même niveau que la surface du mur.

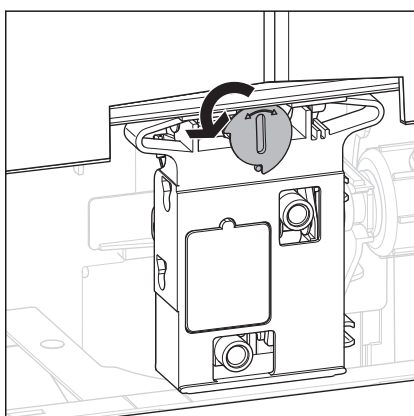


- Retirer le cache du réservoir de chasse d'eau.
- Retirer les tiges filetées du cache du réservoir de chasse d'eau et les conserver.
- Mettre le cache du réservoir de chasse d'eau au rebut.



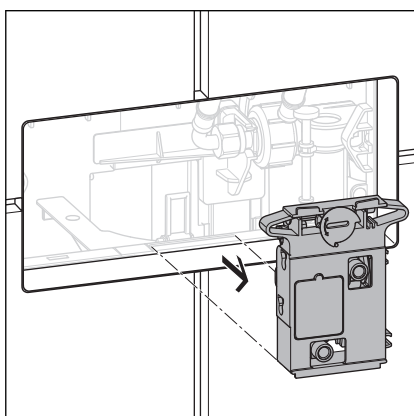
INFORMATION ! Uniquement en cas de montage de la plaque de commande dans le réservoir de chasse d'eau 2H.

- Pousser l'étrier vers l'arrière hors du support du mécanisme.

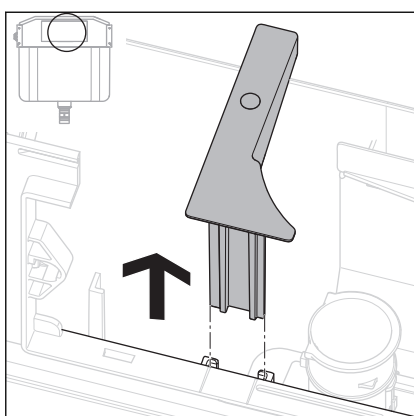


- Tourner le verrouillage du mécanisme de 90° dans le sens inverse des aiguilles d'une montre.

⇒ Le mécanisme est déverrouillé et peut être retiré.

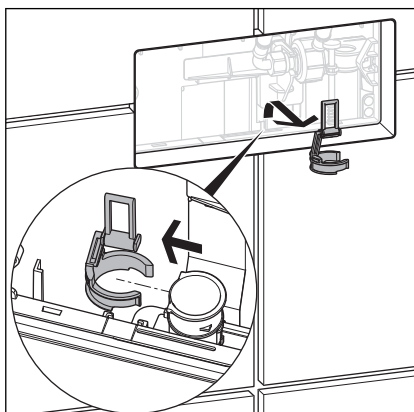


- Retirer et mettre le mécanisme au rebut.



INFORMATION ! Uniquement avec le réservoir de chasse d'eau 2H.

- Retirer et conserver la pièce d'écartement.

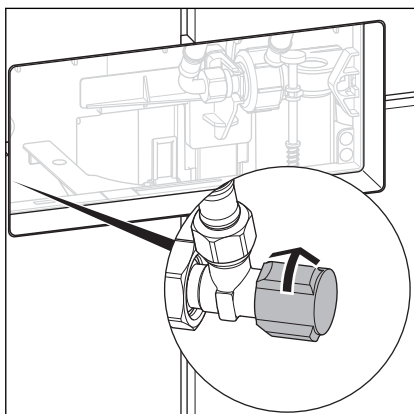


- Retirer et mettre l'étrier de la soupape d'évacuation au rebut.

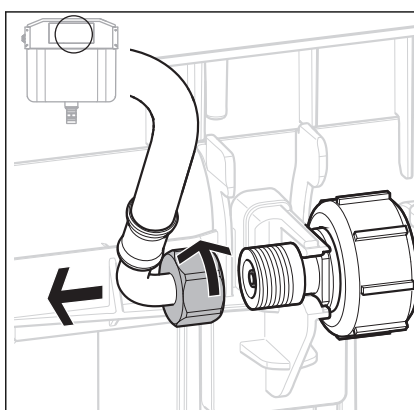
3.2.3 Montage du déclenchement de la chasse d'eau (réservoir de chasse d'eau 2H)

Conditions :

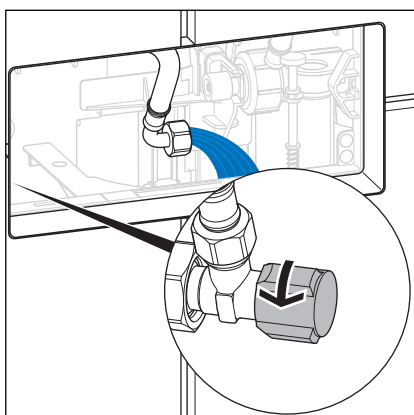
- La trappe d'accès est raccourcie de telle façon à ce qu'elle affleure le bord supérieur du carrelage.
- Le système mécanique, l'étrier et la pièce d'écartement sont retirés.
- Fermer le robinet d'arrêt.



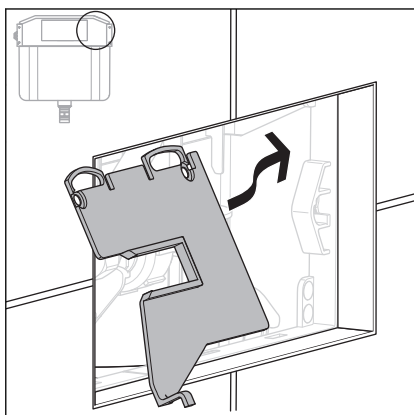
- Desserrer le flexible du robinet flotteur (clé 19).



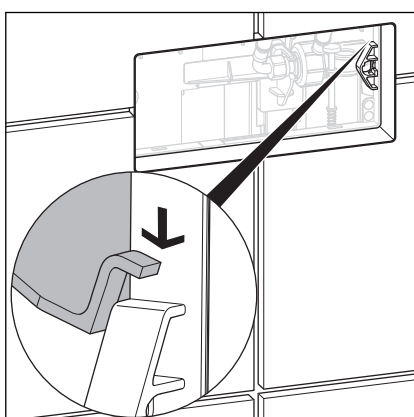
- Ouvrir le robinet d'arrêt pour quelques secondes afin de rincer la conduite.
- Refermer le robinet d'arrêt.



Monter l'unité d'entraînement

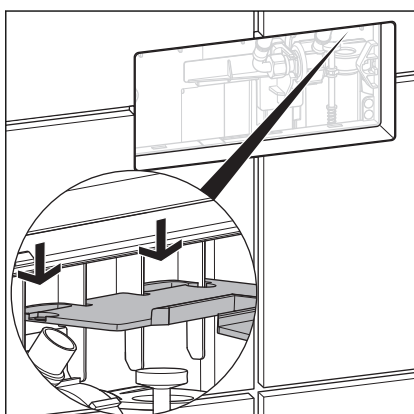


- Insérer la plaque de manière oblique dans le réservoir de chasse d'eau.



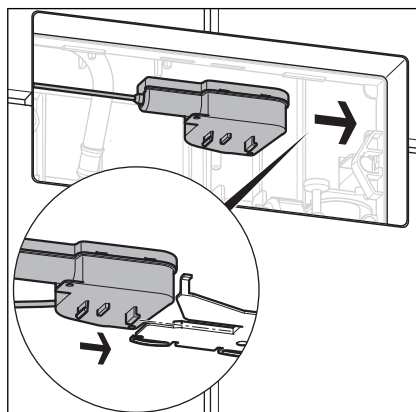
- Ajuster le côté droit de la plaque de maintien sur le cadre de la gaine du réservoir de chasse d'eau.

Le crochet sur le côté droit de la plaque de maintien doit reposer sur la saillie du cadre de la gaine.



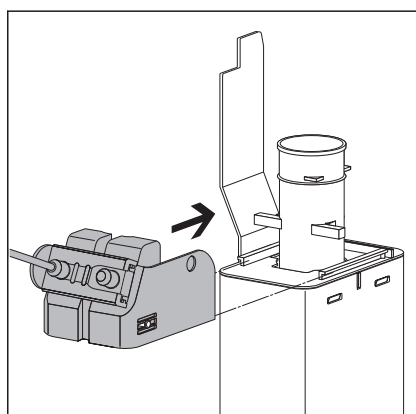
- Aligner la plaque de maintien à l'horizontale.

Les étriers sur le côté gauche de la plaque de maintien doivent être bien fixés entre les lamelles verticales dans la paroi arrière.



- Glisser l'unité d'entraînement sur la plaque support.

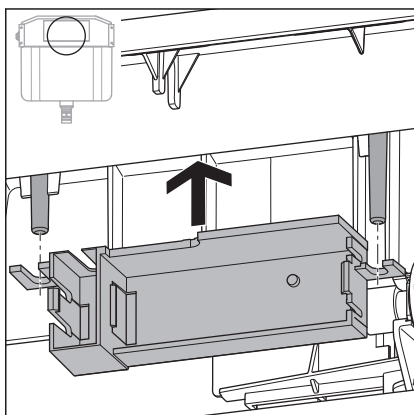
L'unité d'entraînement doit être bien placée dans le profilé de guidage.



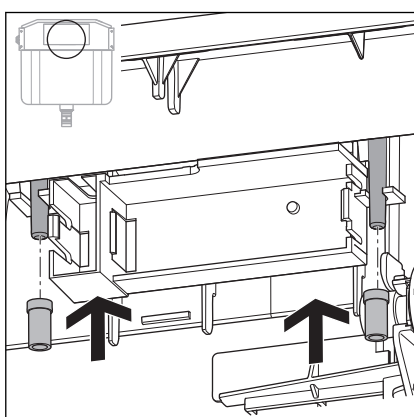
- Glisser la commande à câbles par la gauche sur la soupape d'évacuation.

La commande à câble doit à cet effet s'encliqueter de manière perceptible sur la soupape d'évacuation.

Monter le support pour commande



► Positionner le support sur le dôme.

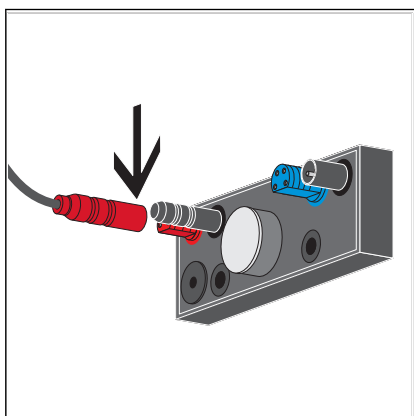


► Glisser le capuchon en caoutchouc par le bas sur le dôme afin de fixer le support.

Raccorder la commande

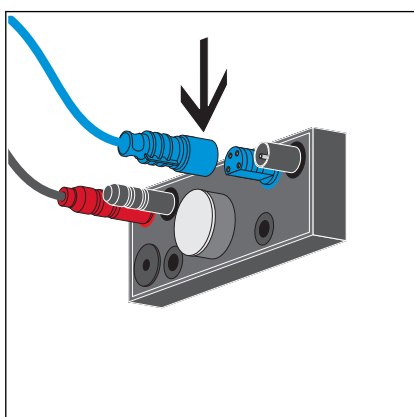


Observez impérativement l'ordre prescrit de raccordement. Afin que tous les composants raccordés fonctionnent, l'alimentation électrique doit toujours être établie en dernier.



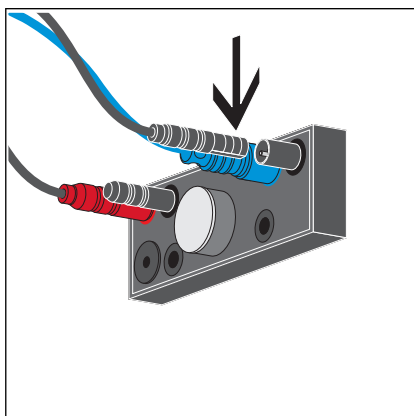
INFORMATION ! Le montage est considérablement facilité lorsque les fiches sont branchées sur la commande en dehors du réservoir de chasse d'eau.

- Enficher la fiche rouge au moteur de la commande à câble sur le raccord rouge de la commande.



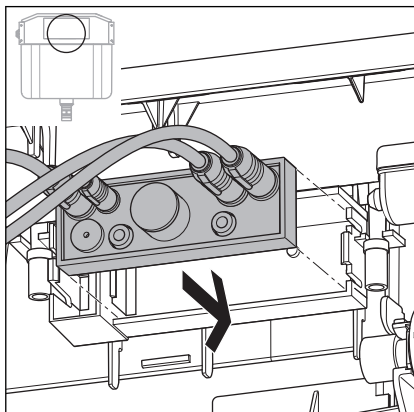
- Enficher le câble de raccordement bleu de l'émetteur de signaux sur le raccord bleu de la commande.

Observez également le paragraphe ↗ Chapitre 3.2.5 « Raccordement des émetteurs de signaux externes » à la page 35.



- Enficher le câble noir de l'alimentation électrique sur le raccord extérieur droit de la commande.

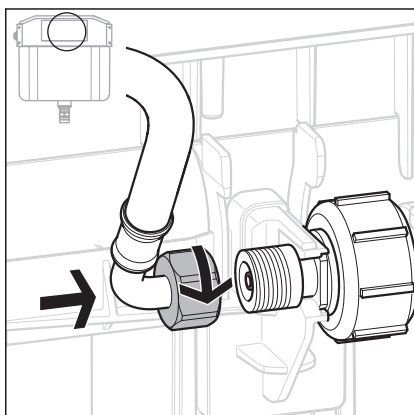
INFORMATION ! Il est déjà possible de procéder à des réglages de la commande. Le set de programmation peut être branché plus facilement lorsque la commande n'est pas encore montée dans le réservoir de chasse d'eau. ↗ Chapitre 3.3 « Mise en service » à la page 36



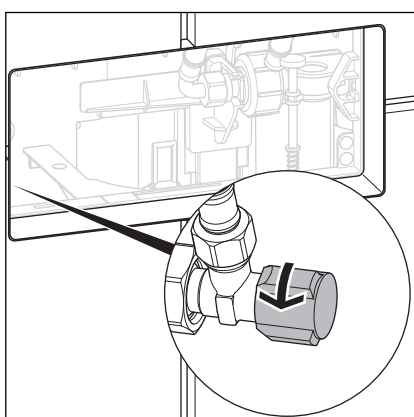
► Insérer la commande dans le support dans le réservoir de chasse d'eau.

► Poser le câble dans la partie supérieure du réservoir et fixer avec les liens fournis. Les câbles ne doivent pas gêner les pièces mobiles du réservoir de chasse d'eau.

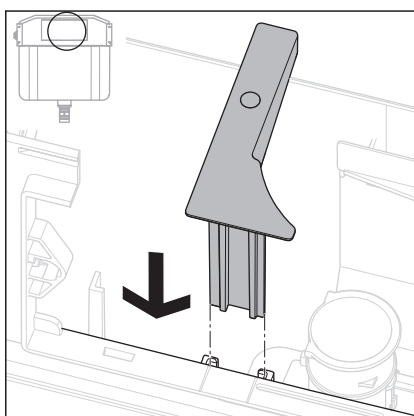
Raccordement de la conduite d'eau



► Raccorder le flexible au robinet flotteur.

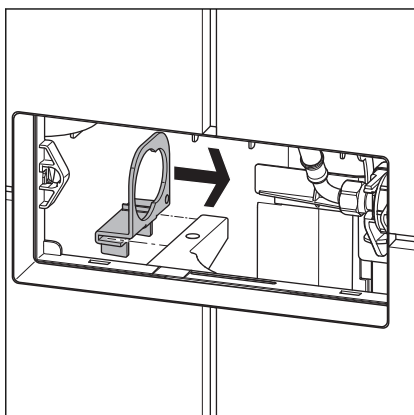


► Ouvrir le robinet d'arrêt.

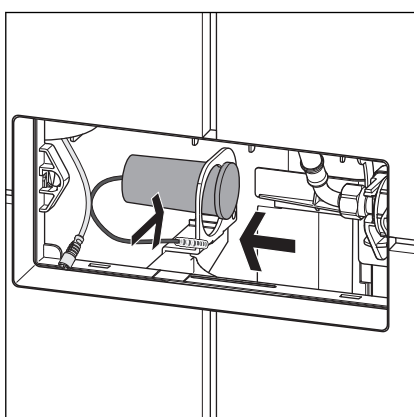


► Mettre la pièce d'écartement en place.

Monter le logement pour piles (option)



- Enficher le support pour le logement pour piles depuis la gauche sur la pièce d'écartement.



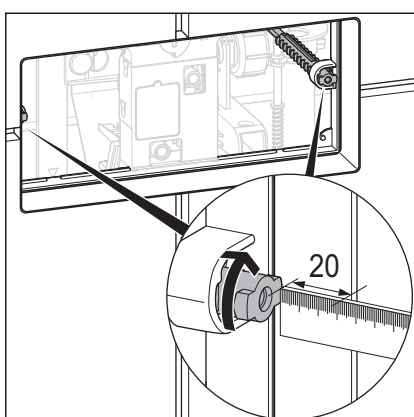
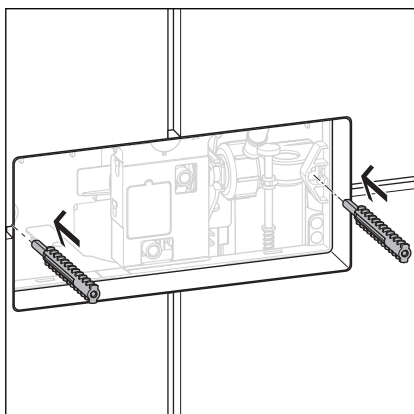
- Enficher le logement pour piles dans le support à travers l'ouverture la plus grande.
 - Glisser le logement pour piles dans l'ouverture la plus petite.
- Le logement pour piles doit s'encliqueter directement derrière le couvercle dans le support.

3.2.4 Montage de la plaque de commande

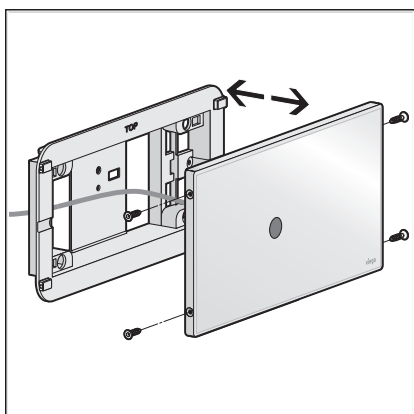
Conditions :

- La commande de chasse d'eau est montée.
- Le cas échéant, le logement pour piles est monté.
- La commande est branchée et réglée.
- Insérer les tiges filetées à gauche et à droite dans les supports.

Les chevilles d'ancrage filetées doivent indiquer à cet effet vers le haut et vers le bas.

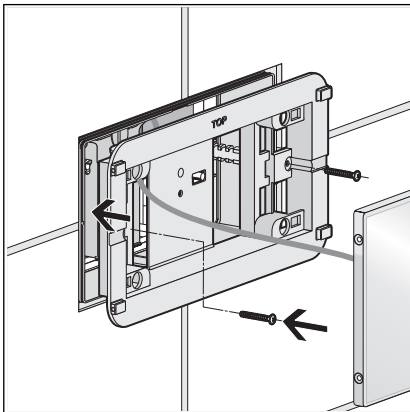


- Enfoncer les tiges filetées jusqu'à ce que le bord supérieur de la tige filetée se trouve env. 20 mm derrière le bord supérieur du carrelage.
- Fixer les tiges filetées en les orientant sur 90°.

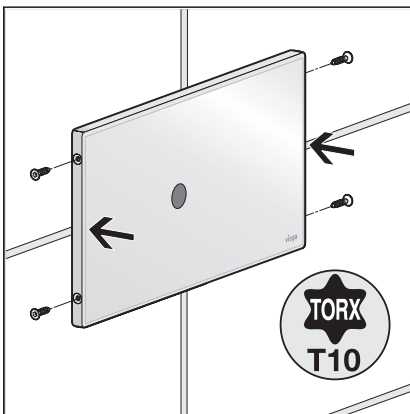


- Détacher le cadre de montage de la plaque de commande.

Pour cela, guider prudemment le cadre de montage le long du câble de raccordement.



- Mettre en place le cadre de montage dans la trappe d'accès.
- Visser le cadre de montage à gauche et à droite avec les vis dans les tiges filetées.



- Enficher la plaque de commande.
- Fixer la plaque de commande à gauche et à droite avec respectivement deux vis.

3.2.5 Raccordement des émetteurs de signaux externes



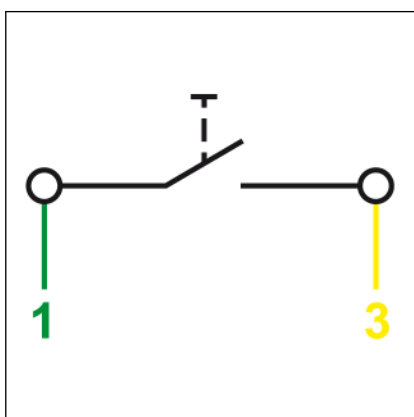
REMARQUE !
Dommages matériels causés par la surtension

Si vous alimentez en tension le câble de raccordement pour le bouton-poussoir externe, vous endommagez ainsi la commande.

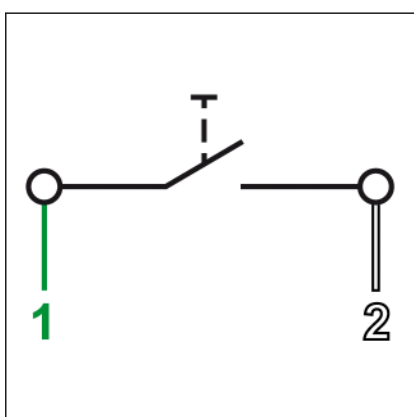
- N'activez aucune tension externe !

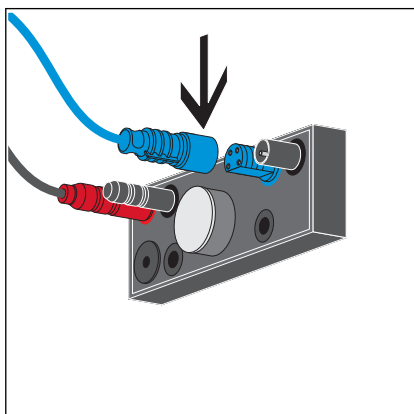
Conditions :

- Boutons-poussoirs disponibles sur place avec fonction fermeture ou contact sans potentiel (durée de fermeture min. 350 ms)
- Câble de raccordement modèle 8355.90 disponible
- Raccorder le contact de fermeture pour déclencher le petit débit de chasse entre le câble vert (1) et le câble jaune (3).



- Raccorder le contact de fermeture pour déclencher le grand débit de chasse entre le câble vert (1) et le câble blanc (2).
- Isoler l'extrémité du câble brun (par ex. à l'aide d'un serre-fils).





► Raccorder le câble de raccordement à la commande.

► Poursuivre le montage de la plaque de commande. Voir à ce sujet
↳ Chapitre 3.2.4 « Montage de la plaque de commande »
à la page 33.

3.3 Mise en service

3.3.1 Régler le capteur infrarouge

Blocage de programmation

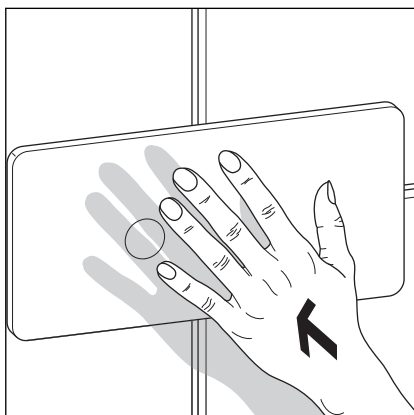
La commande peut être programmée pendant 30 minutes après avoir branché la tension d'alimentation. Après écoulement des 30 minutes, la commande repasse en mode normal – la programmation est bloquée. Si les réglages doivent être modifiés après cette période, la commande doit être déconnectée de l'alimentation électrique pendant 10 secondes au moins.



Observez les particularités suivantes lors de la programmation :

- Seule une valeur peut être programmée à chaque opération de programmation.
- Les réglages restent conservés même en cas d'interruption de la tension d'alimentation.
- L'opération de programmation peut être interrompue sans modification des réglages en laissant le capteur infrarouge recouvert jusqu'à ce qu'aucun signal clignotant ne soit plus visible pour plus de 2 secondes.

Procéder aux réglages



Conditions :

- Le blocage de programmation de la commande n'est pas actif.
- Recouvrir l'œil infrarouge (par ex. avec un doigt ou une main).
 - ⇒ La diode clignote 2 fois après 10 secondes. Le mode de programmation est activé. Le premier signal clignotant intervient après 5 secondes supplémentaires. La première possibilité de réglage est active.

- Retirer la main afin de procéder au réglage.

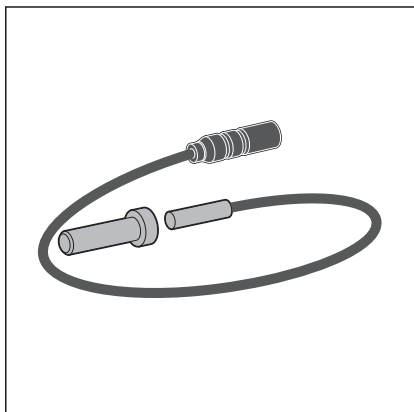
Les valeurs suivantes peuvent être réglées en enlevant la main :

Enlever la main après	Réglage
1er signal clignotant	Zone éloignée réglée sur la petite portée
2e signal clignotant	Zone éloignée réglée sur la portée moyenne (réglage d'usine)
3e signal clignotant	Zone éloignée réglée sur la grande portée
4e signal clignotant	Différenciation petit/grand débit de chasse d'eau DÉSACTIVÉE (réglage d'usine)
5e signal clignotant	Grand débit de chasse d'eau après utilisation pendant plus de 30 secondes
6e signal clignotant	Grand débit de chasse d'eau après utilisation pendant plus de 60 secondes
7e signal clignotant	Grand débit de chasse d'eau après utilisation pendant plus de 90 secondes
8ème signal clignotant	« Couverture de WC devant capteur » : ACTIVÉ
9e signal clignotant	« Couverture de WC devant capteur » : DÉSACTIVÉ (réglage d'usine)

- ⇒ La diode clignote 2 fois pour confirmer la modification réussie du réglage.

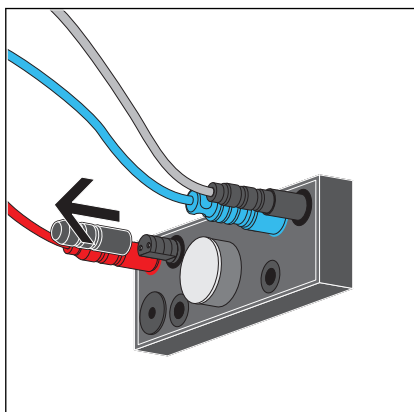
3.3.2 Réglage du rinçage

Réglage du débit de chasse d'eau

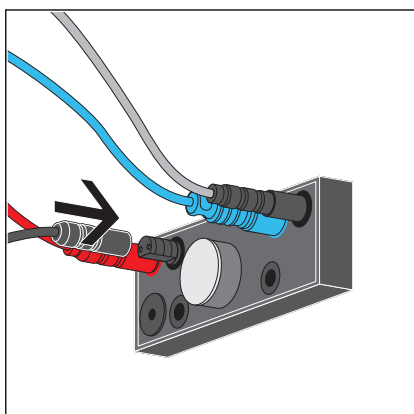


Conditions :

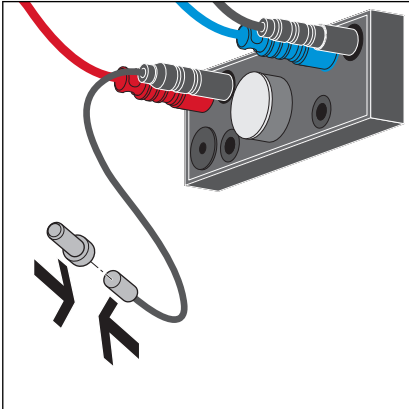
- La trappe d'accès est ouverte et la commande est accessible.
- Le blocage de programmation de la commande n'est pas actif
↳ « Blocage de programmation » à la page 36.
- Le set de programmation est disponible.



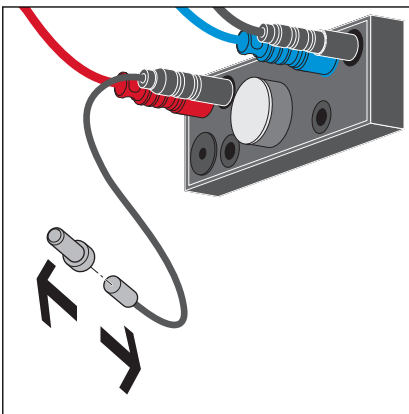
- Retirer la coiffe de protection du raccordement de programmation de la commande.



- Raccorder le câble du contact de programmation à la commande.



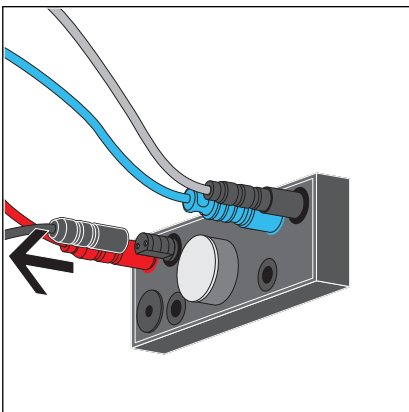
- Tenir la clé magnétique au-dessus du contact de programmation.
 - ⇒ Les signaux sonores indiquent avec ce qui suit quel réglage est actif.



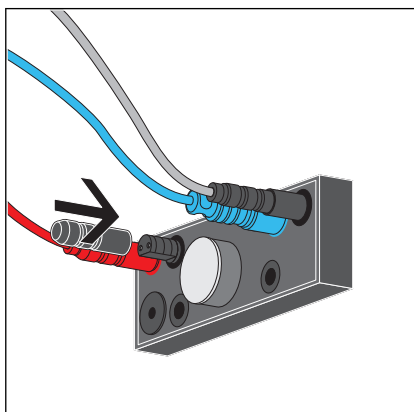
- Retirer la clé magnétique afin de procéder au réglage.
Les valeurs suivantes peuvent être réglées en enlevant la clé magnétique :

Retirer la clé magnétique après	Réglage
1er signal sonore	Débit de chasse d'eau petit 3 l et grand 4,5 l
2ème signal sonore	Débit de chasse d'eau petit 3 l et grand 6 l (réglage d'usine)
3ème signal sonore	Débit de chasse d'eau petit 4 l et grand 9 l

- ⇒ Un double signal sonore retentit pour la confirmation. Le réglage a été modifié avec succès.



- Retirer le câble du contact de programmation.



- Mettre la coiffe de protection en place sur le contact.

3.3.3 Réglage de la fonction Viega Hygiene+

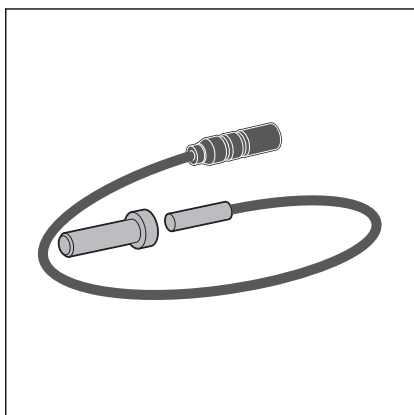
À la livraison, la fonction Viega Hygiene+ de la chasse d'eau est désactivée. Si vous souhaitez utiliser la fonction Viega Hygiene+, les réglages décrits ici doivent être effectués.



La sélection du débit de chasse d'eau pour la fonction Viega Hygiene+ peut être effectuée uniquement lorsque la fonction Viega Hygiene+ a été préalablement activée par la sélection d'un intervalle.

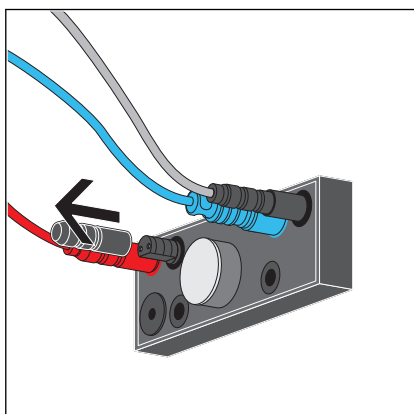
Si après l'activation de la fonction Viega Hygiene+, aucun débit de chasse d'eau n'est défini, la chasse d'eau est programmée automatiquement sur le débit minimal.

Réglage de l'intervalle de chasse d'eau

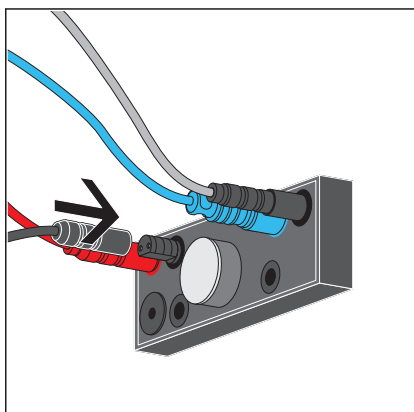


Conditions :

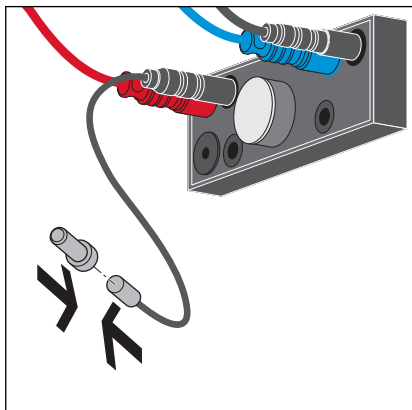
- La trappe d'accès est ouverte et la commande est accessible.
- Le blocage de programmation de la commande n'est pas actif
↳ « Blocage de programmation » à la page 36.
- Le set de programmation est disponible.



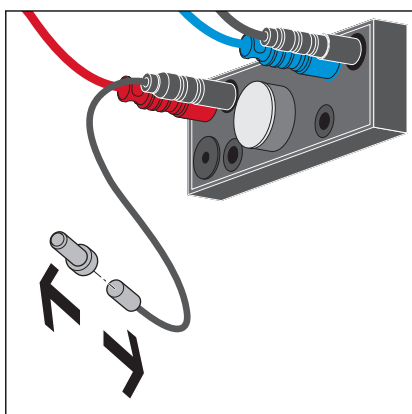
- Retirer la coiffe de protection du raccord de programmation de la commande.



- Raccorder le câble du contact de programmation à la commande.



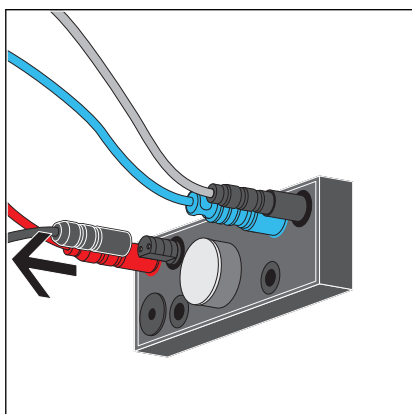
- Placer le stylet magnétique devant le contact de programmation.
 - ⇒ Par la suite, des signaux sonores indiquent quel réglage est actif.



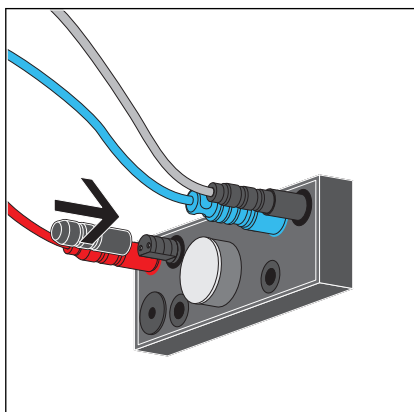
- Retirer le stylet magnétique afin de procéder au réglage.
Les valeurs suivantes peuvent être réglées en retirant le stylet magnétique :

Retrait du stylet magnétique après	Réglage
le 8ème signal sonore	Débit de chasse d'eau Viega Hygiene+ 3 l (réglage d'usine, si Viega Hygiene+ est activé)
le 9ème signal sonore	Débit de chasse d'eau Viega Hygiene+ 6 l
le 10ème signal sonore	Débit de chasse d'eau Viega Hygiene+ 9 l

- ⇒ Un double signal sonore retentit pour la confirmation. Le réglage a été modifié avec succès.

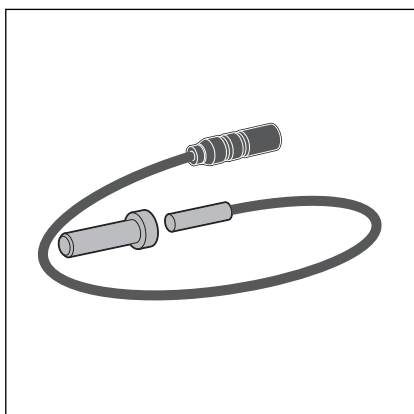


- Débrancher le câble du contact de programmation.



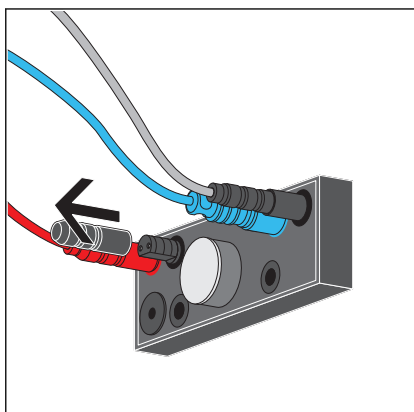
- Mettre la coiffe de protection en place sur le contact.

Réglage du débit de chasse d'eau Viega Hygiene+

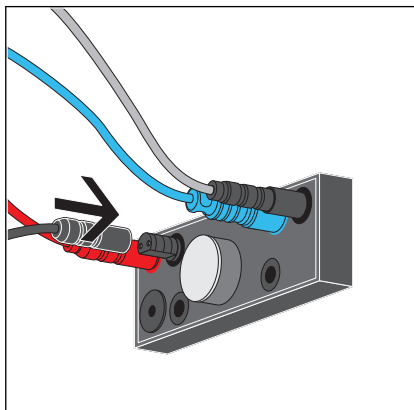


Conditions :

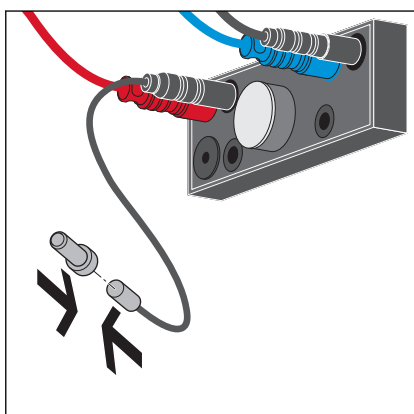
- La trappe d'accès est ouverte et la commande est accessible.
- Le blocage de programmation de la commande n'est pas actif
↳ « Blocage de programmation » à la page 36.
- Le set de programmation est disponible.
- L'intervalle Viega Hygiene+ est réglé.



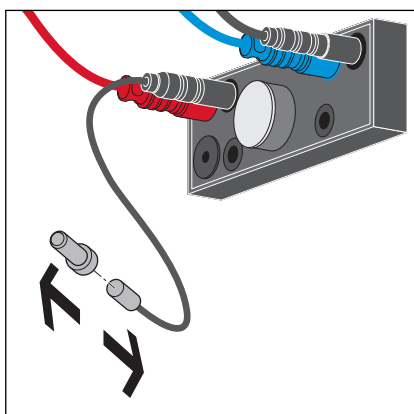
- Retirer la coiffe de protection du raccord de programmation de la commande.



➤ Raccorder le câble du contact de programmation à la commande.



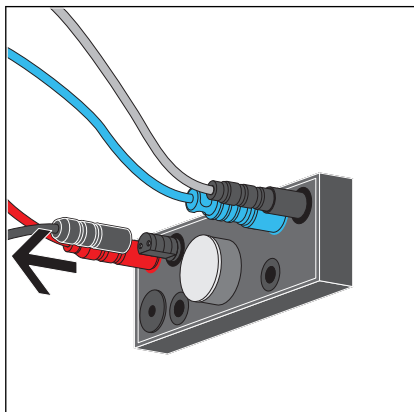
➤ Placer le stylet magnétique devant le contact de programmation.
 ⇒ Par la suite, des signaux sonores indiquent quel réglage est actif.



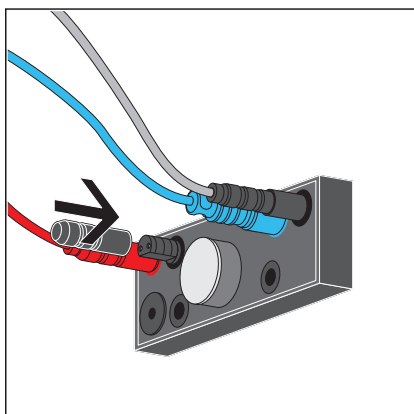
➤ Retirer le stylet magnétique afin de procéder au réglage.
 Les valeurs suivantes peuvent être réglées en retirant le stylet magnétique :

Retrait du stylet magnétique après	Réglage
le 4ème signal sonore	Fonction de rinçage d'hygiène : DÉSACTIVÉE (réglage d'usine)
le 5ème signal sonore	Rinçage d'hygiène 24 heures après le dernier rinçage
le 6ème signal sonore	Rinçage d'hygiène 72 heures après le dernier rinçage
le 7ème signal sonore	Rinçage d'hygiène 168 heures après le dernier rinçage

⇒ Un double signal sonore retentit pour la confirmation. Le réglage a été modifié avec succès.



► Débrancher le câble du contact de programmation.



► Mettre la coiffe de protection en place sur le contact.

3.4 Pannes, causes et remèdes

Erreur	Cause	Remède
La chasse du WC ne fonctionne pas	Tension d'alimentation en panne	Contrôler l'alimentation électrique
	Le réservoir de chasse d'eau n'est pas encore entièrement rempli	Attendre jusqu'à ce que le réservoir de chasse d'eau soit complètement rempli
	Pas d'eau dans le réservoir de chasse d'eau, robinet d'arrêt fermé	Ouvrir le robinet d'arrêt
	La commande est défectueuse	Remplacer la commande
	Le raccordement à fiche du bloc d'alimentation/de la commande n'a pas été réalisé	Réaliser le raccordement à fiche ↳ « Raccorder la commande » à la page 29
	Le raccordement à fiche entraînement / commande n'a pas été réalisé	Réaliser le raccordement à fiche ↳ « Raccorder la commande » à la page 29
	Zone de détection mal réglée	Régler la zone de détection ↳ Chapitre 3.3.1 « Régler le capteur infrarouge » à la page 36
La chasse du WC fonctionne en permanence	Le joint dans le robinet flotteur est encrassé	Contrôler le joint, le remplacer le cas échéant
	Le joint dans la soupape d'évacuation est encrassé	Contrôler le joint, le remplacer le cas échéant
	Inversion de polarité des fiches entraînement / commande	Contrôler le raccordement à fiche, tenir compte de la marque de couleur ↳ « Raccorder la commande » à la page 29

3.5 Entretien et nettoyage

3.5.1 Consignes d'entretien

Pour un entretien régulier et pour éviter les dépôts de calcaire sur la plaque de commande, un savon normal ou un produit de nettoyage doux peut être utilisé. N'utiliser en aucun cas un produit à récurer ou des objets qui grattent.

Éliminer les salissures grossières à l'aide d'un nettoyant domestique courant. Rincer le produit de nettoyage abondamment avec de l'eau claire après avoir laissé le détergent agir le temps prescrit. Aucun résidu ne peut subsister sur les composants.

3.5.2 Remplacement de la pile

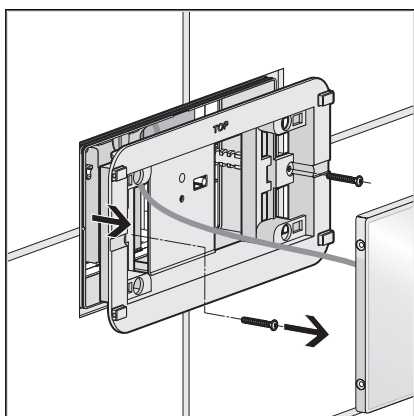
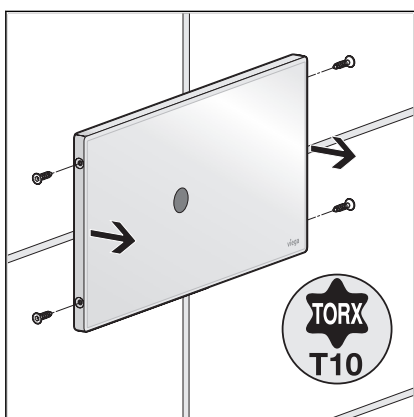
Réservoir de chasse d'eau 2H



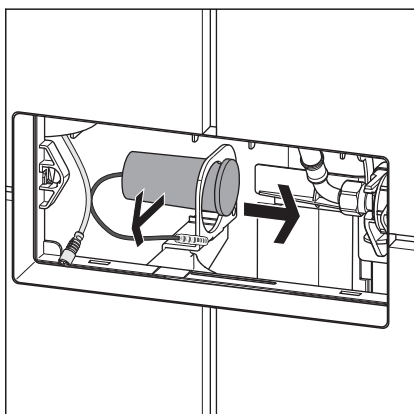
Uniquement en cas d'utilisation d'un logement pour piles pour l'alimentation électrique redondante.

Conditions :

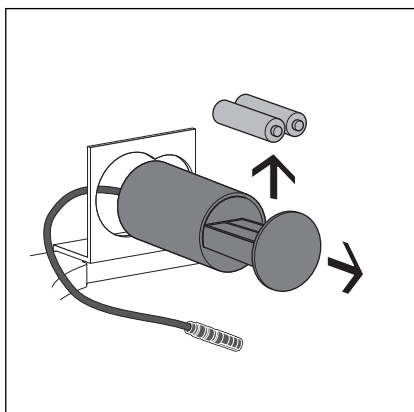
- À travers la trappe d'accès, il est possible d'accéder librement au réservoir de chasse d'eau.
- Desserrer les vis extérieures à droite et à gauche.
- Retirer la plaque de commande.



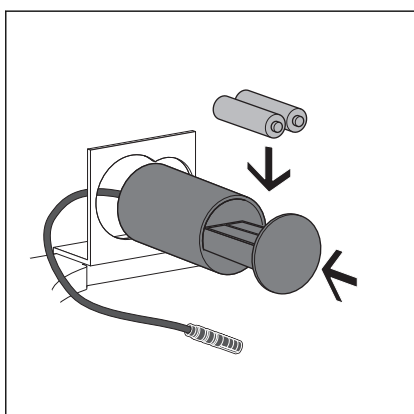
- Desserrer les vis du cadre de montage et les retirer.
- Retirer le cadre de montage de la trappe d'accès.



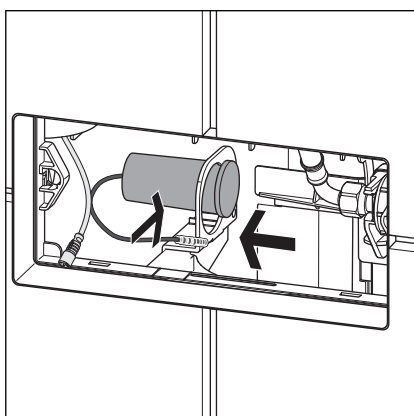
- Retirer le logement pour piles du support.
À cet effet, pousser le logement pour piles vers l'arrière dans le support et le sortir vers la droite.



- Ouvrir le logement pour piles et retirer les piles vides.



- Insérer les nouvelles piles et refermer le logement pour piles.



- Insérer le logement pour piles dans le support à travers l'ouverture la plus grande.

- Glisser le support dans l'ouverture la plus petite.

Pour cela, le logement pour piles doit s'encliqueter directement derrière le couvercle dans le support.

- Monter la plaque de commande selon la notice ↗ *Chapitre 3.2.4 « Montage de la plaque de commande » à la page 33.*

3.6 Traitement des déchets

Trier le produit et l'emballage selon les groupes de matériau respectifs (par ex. papier, métaux, matières plastiques ou métaux non ferreux) et les mettre au rebut conformément à la législation nationale applicable.