

Notice d'utilisation

Set de finition Visign for Public



pour système de chasse d'eau d'urinoir

Modèle
8326.65

Année de fabrication (à partir de)
12/2014

viega

Table des matières

1	À propos de cette notice d'utilisation	3
	1.1 Groupes cible	3
	1.2 Identification des remarques	3
	1.3 Remarque à propos de cette version linguistique	4
2	Informations produit	5
	2.1 Normes et réglementations	5
	2.2 Consignes de sécurité	5
	2.3 Utilisation conforme	5
	2.3.1 Domaines d'application	5
	2.3.2 Maintenance	6
	2.4 Description du produit	6
	2.4.1 Vue d'ensemble	6
	2.4.2 Caractéristiques techniques	6
	2.4.3 Principe de fonctionnement	8
	2.4.4 Extensions du système	9
	2.4.5 Possibilités de réglage	10
3	Manipulation	12
	3.1 Informations pour le montage	12
	3.1.1 Conditions de montage	12
	3.1.2 Matériel et outil nécessaires	13
	3.2 Montage	13
	3.2.1 Mise en place de la vanne à cartouche	13
	3.2.2 Montage du bloc d'alimentation	14
	3.2.3 Montage de la plaque de base	16
	3.2.4 Montage de la plaque de commande	17
	3.2.5 Raccordement des émetteurs de signaux externes	19
	3.3 Mise en service	20
	3.3.1 Régler le capteur infrarouge	20
	3.3.2 Réglage du rinçage	22
	3.3.3 Réglage de la fonction Viega Hygiene+	23
	3.4 Pannes, causes et remèdes	24
	3.5 Entretien et nettoyage	25
	3.5.1 Consignes d'entretien	25
	3.5.2 Nettoyage de la vanne à cartouche	26
	3.6 Traitement des déchets	28

1 À propos de cette notice d'utilisation

Ce document est soumis aux droits d'auteur. Vous trouverez des informations complémentaires sur viega.com/legal.

1.1 Groupes cible

Les informations de cette notice s'adressent aux groupes de personnes suivants :

- chauffagistes et installateurs sanitaires professionnels et/ou personnel qualifié et formé
- électriciens professionnels
- exploitants
- utilisateurs finaux

Les personnes qui ne disposent pas de la formation ou qualification indiquée ci-dessus ne sont pas habilitées au montage, à l'installation et, le cas échéant, à la maintenance de ce produit. Cette restriction ne s'applique pas aux éventuelles remarques concernant l'utilisation.

Le montage des produits Viega doit être effectué dans le respect des règles techniques généralement reconnues et des notices d'utilisation Viega.

1.2 Identification des remarques

Les textes d'avertissement et de remarque sont en retrait par rapport au reste du texte et identifiés de manière spécifique par des pictogrammes.



DANGER !

Avertit d'éventuelles blessures mortelles.



AVERTISSEMENT !

Avertit d'éventuelles blessures graves.



ATTENTION !

Avertit d'éventuelles blessures.



REMARQUE !

Avertit d'éventuels dommages matériels.



Précisions et conseils supplémentaires.

1.3 Remarque à propos de cette version linguistique

La présente notice d'utilisation contient des informations importantes sur le choix du produit ou du système, le montage et la mise en service ainsi que sur l'utilisation conforme et, si nécessaire, sur les mesures de maintenance. Ces informations sur les produits, leurs caractéristiques et techniques d'application sont basées sur les normes actuellement en vigueur en Europe (par ex. EN) et/ou en Allemagne (par ex. DIN/DVGW).

Certains passages du texte peuvent faire référence à des dispositions techniques en Europe/Allemagne. Ces prescriptions s'appliquent comme recommandations pour d'autres pays dans la mesure où il n'y existe pas d'exigences nationales correspondantes. Les lois, standards, dispositions, normes nationaux pertinents et autres dispositions techniques prévalent sur les directives allemandes/européennes spécifiées dans cette notice : les informations fournies ici ne sont pas obligatoires pour d'autres pays et zones mais elles devraient, comme indiqué plus haut, être considérées comme aide.

2 Informations produit

2.1 Normes et réglementations

Les normes et réglementations mentionnées ci-dessous sont valables pour l'Allemagne ou bien l'Europe. Vous trouverez les réglementations nationales sur le site web respectif du pays sous :

- **en français** : viega.be/normes
- **en flamand** : viega.be/normen

Réglementations du paragraphe : **Caractéristiques techniques**

Domaine de validité/précision	Réglementation valable pour l'Allemagne
Débit de chasse d'eau	DIN 3265
Classe acoustique	DIN 4109

2.2 Consignes de sécurité



DANGER ! **Danger dû au courant électrique**

Une électrocution peut entraîner des brûlures et des blessures graves voire la mort.

- Les travaux réalisés sur le système électrique ne doivent être pris en charge que par des électriciens qualifiés.
- Coupez la tension réseau avant de brancher le bloc d'alimentation.

2.3 Utilisation conforme

2.3.1 Domaines d'application

Le set de finition est prévu pour la commande sans contact de la chasse d'eau des urinoirs.



Les influences physiques ambiantes peuvent altérer le fonctionnement de la commande.

En cas de questions à ce sujet, adressez-vous au centre de service Viega.

Fonction Viega Hygiene+

La fonction Viega Hygiene+ déclenche un rinçage après une non-utilisation de 24 heures afin d'éviter une stagnation dans les conduites d'eau potable.

2.3.2 Maintenance

La vanne à cartouche doit être nettoyée une fois par an pour un service sans incident. Voir à ce sujet ↗ *Chapitre 3.5.2 « Nettoyage de la vanne à cartouche » à la page 26*

2.4 Description du produit

2.4.1 Vue d'ensemble

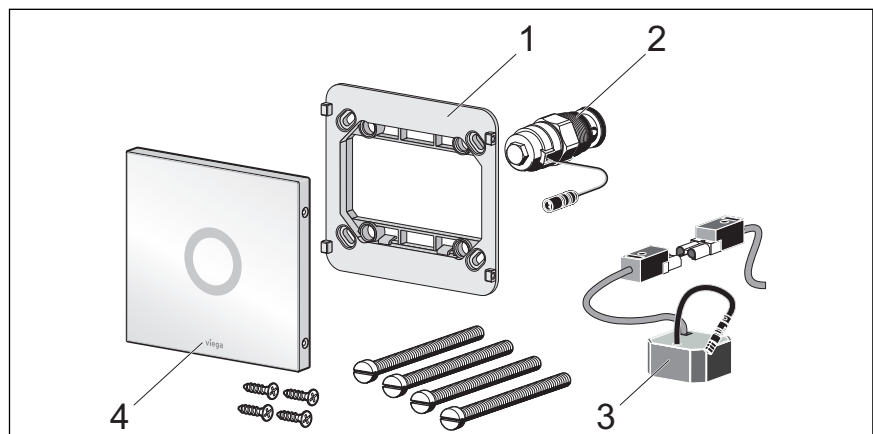


Fig. 1: Matériel fourni

- 1 Plaque de base
- 2 Vanne à cartouche
- 3 Bloc d'alimentation
- 4 Plaque de recouvrement

2.4.2 Caractéristiques techniques

Le produit présente les caractéristiques techniques suivantes :

Tension de service	Primaire 100 à 240 V AC, 50 à 60 Hz, 180 mA Secondaire 6 V DC/SELV
Bobine d'induction	6 V
Pression d'écoulement	0,05–0,5 MPa (0,5–5 bar)
Débit théorique	0,3 l/s
Débit de chasse d'eau, voir ↪ « <i>Réglémentations du para- graphe : Caractéristiques techni- ques</i> » à la page 5	0,3 à 0,7 l/s
Classe acoustique, voir ↪ « <i>Réglémentations du para- graphe : Caractéristiques techni- ques</i> » à la page 5	2

2.4.3 Principe de fonctionnement

Commande par infrarouge

La commande de chasse d'eau se fait sans contact via le capteur infrarouge de la plaque de commande.

Le débit de chasse d'eau peut être réglé sur 5 niveaux.

Afin de pouvoir déclencher un rinçage, une personne doit se tenir pendant au moins 8 secondes dans la zone de détection du capteur infrarouge.



Si la personne quitte la zone de détection après cette période, un rinçage a lieu automatiquement.

La chasse d'eau dure entre 1 et 20 secondes selon le réglage.

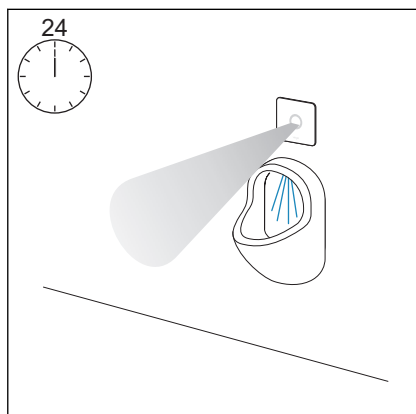


Il est également possible de déclencher manuellement un rinçage en plaçant une main devant le capteur au cours des 8 premières secondes.



Fonction Viega Hygiene+

Des germes (par ex. des légionelles) peuvent se former par stagnation dans les conduites d'eau potable. Afin d'éviter la formation de bactéries, il est important de rincer régulièrement les conduites. La fonction Viega Hygiene+ a été développée dans ce but.



La fonction Viega Hygiene+ déclenche automatiquement un rinçage d'hygiène après 24 heures sans utilisation. Le débit de chasse d'eau du rinçage d'hygiène peut être réglé sur 5 niveaux.

2.4.4 Extensions du système

Grâce au raccordement d'accessoires sur la commande, la fonctionnalité du système peut être élargie.

Émetteurs de signaux externes supplémentaires

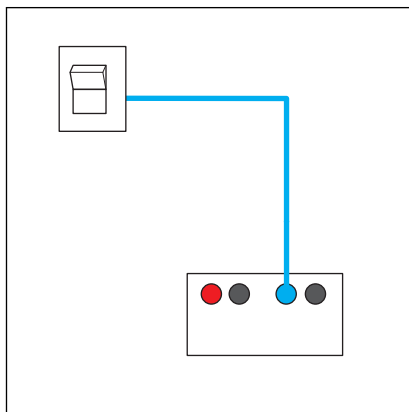
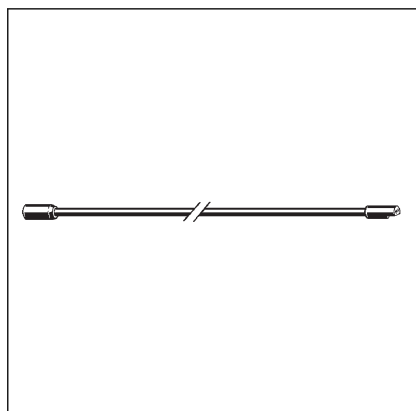


Fig. 2: Raccordement d'un émetteur de signaux externe

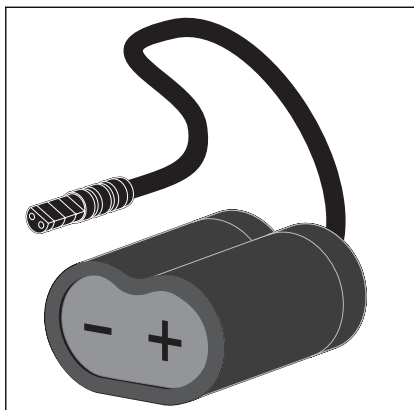
Grâce à la rallonge modèle 2241.95, des boutons-poussoirs, des interrupteurs ou des barrières photoélectriques présents sur place peuvent être raccordés à la commande pour déclencher la chasse d'eau.

Tant que le contact via la rallonge est fermé, la vanne à cartouche reste ouverte.

La protection anti-débordement empêche que la vanne à cartouche ne reste ouverte pendant plus d'une minute. Pour un autre rinçage, le contact doit d'abord être rouvert.



Logement pour piles



Alternativement au bloc d'alimentation, il est également possible de brancher le logement pour piles modèle 8351.11 (référence 731 786).

2.4.5 Possibilités de réglage

Réglages pour le capteur infrarouge

Portée du capteur infrarouge

Les réglages suivants sont possibles :

- Petite portée de façon à ce que le rinçage ne puisse pas être déclenché par inadvertance.
- Portée moyenne de 450 mm env. Ce réglage est le réglage d'usine.
- Grande portée de façon à ce que la commande de chasse d'eau automatique d'un rinçage fonctionne même en cas de distance plus importante par rapport à l'urinoir.

Rinçage manuel dans la zone proche

Si cette option est activée, un rinçage peut être déclenché au cours des 8 premières secondes lorsque l'utilisateur pénètre dans la zone de détection en tenant une main devant le capteur.

Couvercle devant le capteur

Cette possibilité de réglage est prévue pour le cas où un couvercle ouvert couvre le capteur. La fonction est désactivée dans le réglage d'usine. Si la fonction est activée, un rinçage est déclenché dès que le couvercle est retiré de la zone du capteur.

Toutefois, nous vous recommandons de prendre garde, dès la planification, à ce que le couvercle ne se trouve pas devant le capteur afin de garantir un fonctionnement parfait.

Paramètres de rinçage

Durée de rinçage

Ce réglage se réfère exclusivement à la durée de rinçage pour les rinçages déclenchés directement. La durée de rinçage pour des rinçages d'hygiène est réglée séparément.

La durée de rinçage peut être réglée sur 5 niveaux afin d'atteindre le débit de chasse d'eau souhaité.

Rinçage d'hygiène

Le réglage détermine si un rinçage d'hygiène est déclenché après 24 heures de non-utilisation.

Durée du rinçage d'hygiène

La durée du rinçage d'hygiène peut être réglée sur 5 niveaux afin d'atteindre le débit de chasse d'eau souhaité.

3 Manipulation

3.1 Informations pour le montage

3.1.1 Conditions de montage

Émetteur de signaux externe (en option)

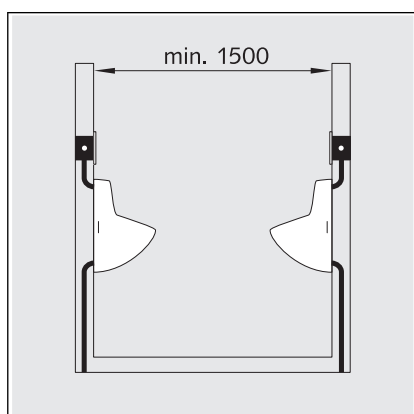
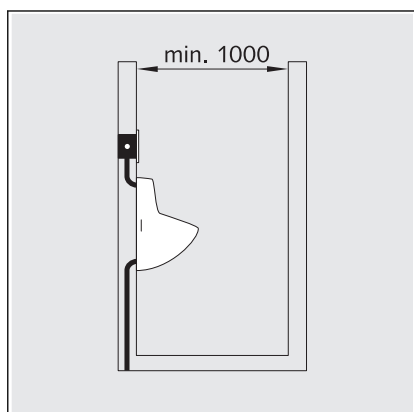
Si des émetteurs de signaux externes doivent être raccordés au système de commande, leur câble de raccordement doit être posé jusque dans la trappe d'accès avant le début des travaux de carrelage.

Écarts minimaux

Pour un fonctionnement sans faille du capteur à infrarouge, il faut respecter les écarts minimum suivants :

Il faut respecter un écart minimal de 1000 mm d'avec les murs opposés.

Lorsque des revêtements muraux brillants (carrelages polis, miroirs etc.) se trouvent en face, l'écart minimum doit être augmenté à 1500 mm.



Il faut respecter un écart minimal de 1500 mm d'avec les urinoirs opposés avec capteur à infrarouge.

3.1.2 Matériel et outil nécessaires

Outils

Les outils suivants sont nécessaires au montage :

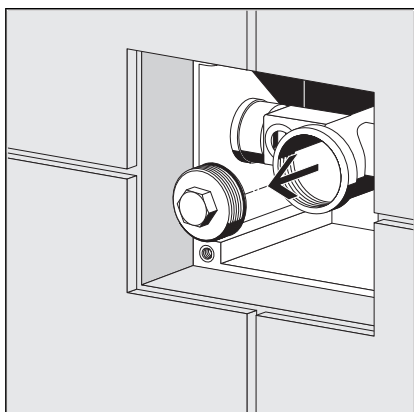
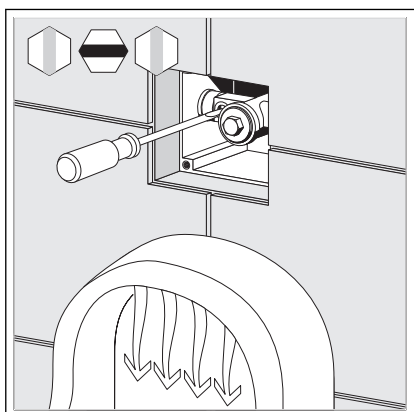
- Un tournevis plat
- Un tournevis à empreinte Torx (T 10)
- Une clé plate (clé 17)
- Une clé plate (clé 32)

3.2 Montage

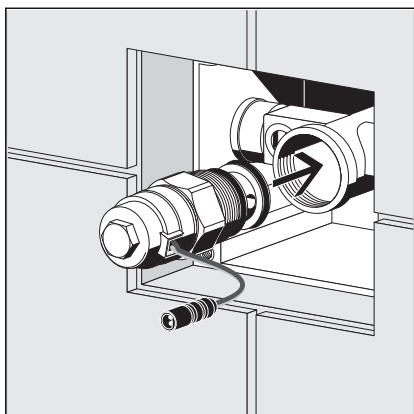
3.2.1 Mise en place de la vanne à cartouche

Conditions :

- l'élément d'applique est monté
- la trappe d'accès est librement accessible
- les travaux de carrelage sont terminés
- Ouvrir le verrouillage préalable avec un tournevis pendant quelques secondes afin de rincer la conduite.
- Refermer le verrouillage préalable.



- Retirer la fermeture (clé de 17).



- Mettre en place la vanne à cartouche en la tenant droite et la visser en place avec précaution (filetage fin).
- Visser en place la vanne à cartouche (clé de 32).

3.2.2 Montage du bloc d'alimentation



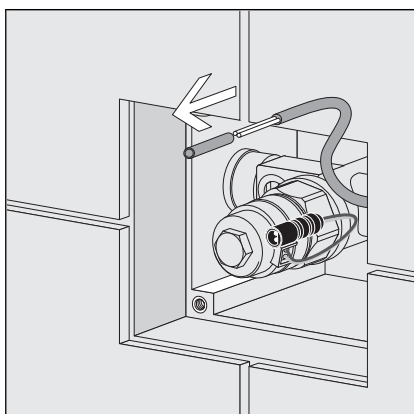
DANGER ! **Danger dû au courant électrique**

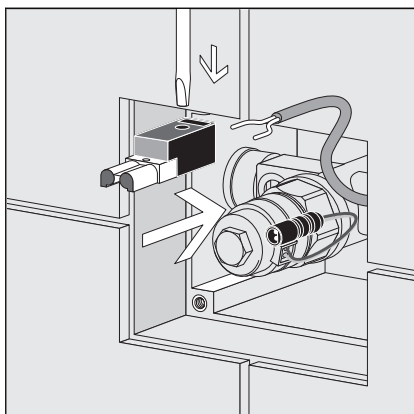
Une électrocution peut entraîner des brûlures et des blessures graves voire la mort.

- Confiez les travaux sur le système électrique uniquement à des électriciens qualifiés.
- Avant les travaux, toujours couper la tension du câble de raccordement.

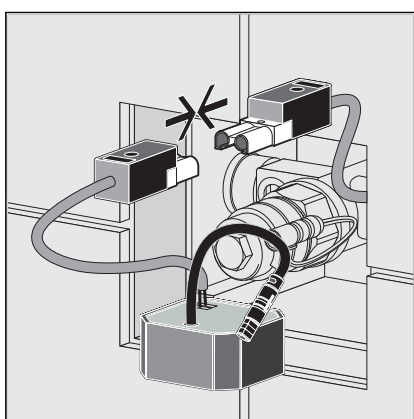
Conditions :

- Un raccordement secteur 230 V est mis à disposition sur place.
- Aucune tension dans le câble de raccordement.
- Retirer l'isolation des câbles de raccordement sur env. 1 cm.

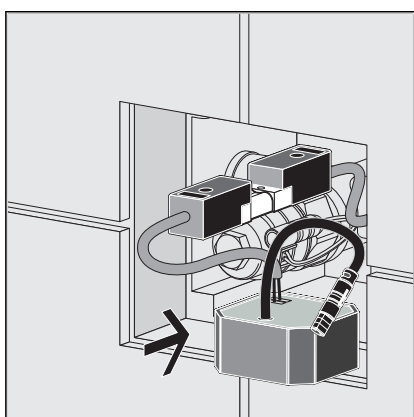




► Insérer le câble de raccordement dans la broche et visser.



► Enficher les broches du câble de raccordement et du bloc d'alimentation ensemble.



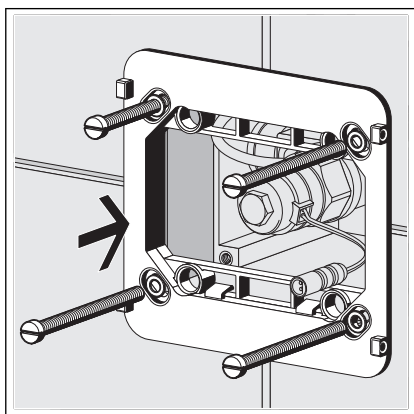
► Insérer le bloc d'alimentation dans la trappe d'accès.

3.2.3 Montage de la plaque de base

Dans l'étape suivante, la plaque de base de la plaque de commande doit être montée.

Conditions :

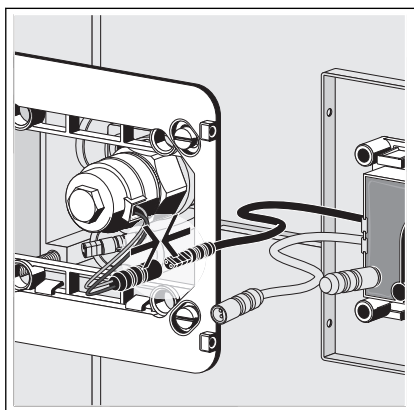
- La vanne à cartouche est montée.
- Le bloc d'alimentation est branché.
- Orienter la plaque de base à l'horizontale et la visser en place.



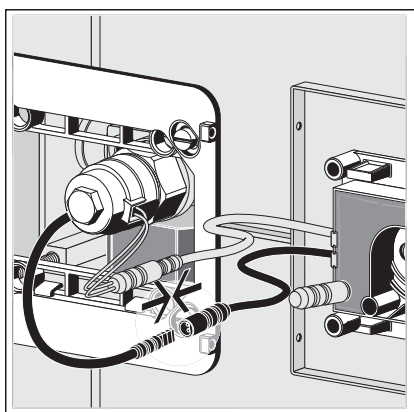
3.2.4 Montage de la plaque de commande



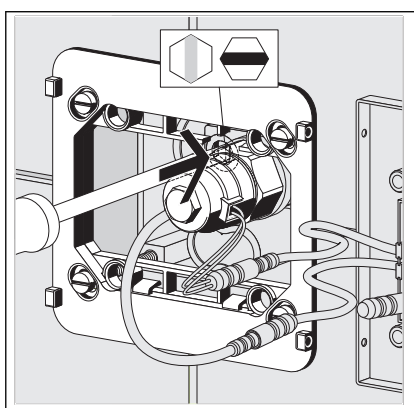
Observez impérativement l'ordre prescrit de raccordement. Afin que tous les composants raccordés fonctionnent, l'alimentation électrique doit toujours être établie en dernier.



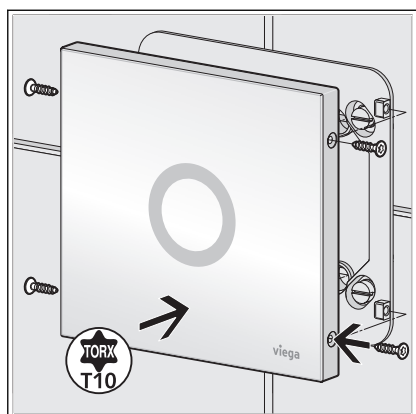
- Raccorder la vanne à cartouche à la commande.
- En cas de besoin, vous pouvez brancher maintenant des émetteurs de signaux externes supplémentaires à la commande. Voir à ce sujet ↪ Chapitre 3.2.5 « Raccordement des émetteurs de signaux externes » à la page 19.



- Raccorder le bloc d'alimentation à la commande.
 - Le capteur à infrarouge se calibre pendant env. dix secondes. Pendant le calibrage, placez vous sur le côté de la plaque afin de ne pas vous trouver dans la zone de détection du capteur.



- Ouvrir le verrouillage préalable avec un tournevis.



► Visser la plaque de recouvrement sur la plaque de base.

3.2.5 Raccordement des émetteurs de signaux externes



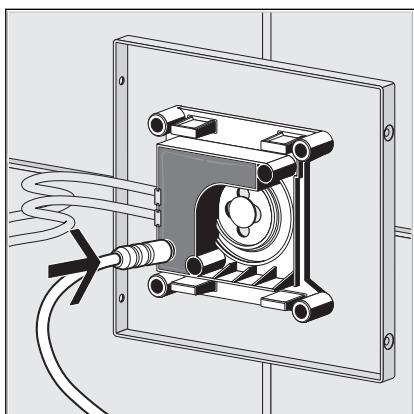
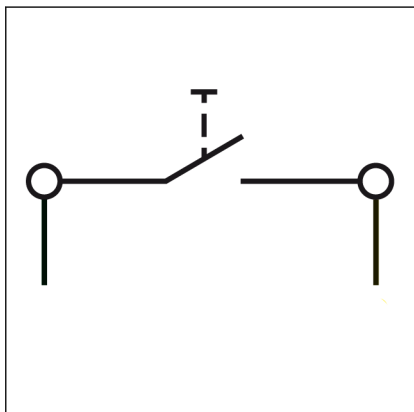
REMARQUE !
Dommages matériels causés par la surtension

Si vous alimentez en tension le câble de raccordement pour le bouton-poussoir externe, vous endommagez ainsi la commande.

- N'activez aucune tension externe !

Conditions :

- Boutons-poussoirs disponibles sur place avec fonction fermeture ou contact sans potentiel
- Rallonge modèle 2241.95 disponible
- Retirer la douille de la rallonge modèle 2241.95.
- Raccorder le contact de fermeture pour la commande de chasse d'eau à la rallonge.



- Raccorder la rallonge à la commande.
- Poursuivre le montage de la plaque de commande. Voir à ce sujet [Chapitre 3.2.4 « Montage de la plaque de commande »](#) à la page 17.

3.3 Mise en service

3.3.1 Régler le capteur infrarouge

Blocage de programmation

La commande peut être programmée pendant 30 minutes après avoir branché la tension d'alimentation. Après écoulement des 30 minutes, la commande repasse en mode normal – la programmation est bloquée. Si les réglages doivent être modifiés après cette période, la commande doit être déconnectée de l'alimentation électrique pendant 10 secondes au moins.



Observez les particularités suivantes lors de la programmation :

- Seule une valeur peut être programmée à chaque opération de programmation.
- Les réglages restent conservés même en cas d'interruption de la tension d'alimentation.
- L'opération de programmation peut être interrompue sans modification des réglages en laissant le capteur infrarouge recouvert jusqu'à ce qu'aucun signal clignotant ne soit plus visible pour plus de 2 secondes.

Procéder aux réglages



Conditions :

- Le blocage de programmation de la commande n'est pas actif.
- Recouvrir l'anneau infrarouge dans la zone supérieure. (par ex. avec un doigt ou une main).
- La LED clignote 2 fois après 10 secondes. Le mode de programmation est actif.

- Les valeurs suivantes peuvent être réglées en enlevant la main :

Enlever la main après	Réglage
12e signal clignotant	Petite portée réglée
13e signal clignotant	Portée moyenne réglée (réglage d'usine)
14e signal clignotant	Grande portée réglée
15e signal clignotant	Fonction « Rinçage manuel dans la zone proche » ACTIVÉE
16e signal clignotant	Fonction « Rinçage manuel dans la zone proche » DÉSACTIVÉE (réglage d'usine)
17e signal clignotant	Fonction « Couvercle d'urinoir devant le capteur » ACTIVÉE
18e signal clignotant	Fonction « Couvercle d'urinoir devant le capteur » DÉSACTIVÉE (réglage d'usine)

- La LED clignote 2 fois pour confirmer le réglage.

3.3.2 Réglage du rinçage

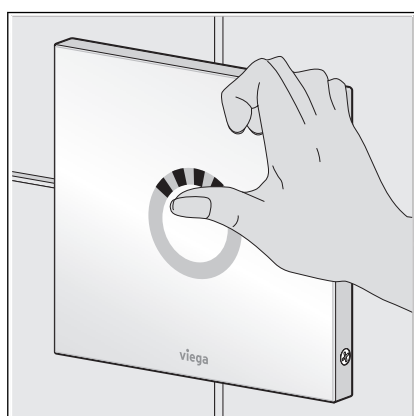
Réglages

Vous pouvez déterminer le débit de chasse à l'aide de la pression d'écoulement et de la durée de rinçage avec les valeurs de référence du tableau suivant :

Pres- sion d'écou- lement	Durée de rinçage	Durée de rinçage	Durée de rinçage	Durée de rinçage	Durée de rinçage
	2 secondes	5 secondes	10 secondes	15 secondes	20 secondes
0,1 MPa (1 bar)	0,5 l	1,2 l	2,1 l	3,1 l	4,1 l
0,2 MPa (2 bar)	0,7 l	1,6 l	3 l	4,5 l	5,9 l
0,3 MPa (3 bar)	0,9 l	2 l	3,7 l	5,4 l	7,2 l
0,4 MPa (4 bar)	1 l	2,3 l	4,3 l	6,3 l	8,3 l
0,5 MPa (5 bar)	1,2 l	2,6 l	4,8 l	7 l	9 l

Conditions :

- Le blocage de programmation de la commande n'est pas actif.
- Recouvrir l'anneau infrarouge dans la zone supérieure. (par ex. avec un doigt ou une main).
 - ☐ La LED clignote deux fois après 10 secondes. Le mode de programmation est actif.
- Les valeurs suivantes peuvent être réglées en enlevant la main :



Enlever la main après	Réglage
1er signal clignotant	Durée de rinçage 2 secondes env.
2e signal clignotant	Durée de rinçage 5 secondes env.
3e signal clignotant	Durée de rinçage 10 secondes env. (réglage d'usine)
4e signal clignotant	Durée de rinçage 15 secondes env.
5e signal clignotant	Durée de rinçage 20 secondes env.

- ☐ La LED clignote deux fois pour confirmer le réglage.

3.3.3 Réglage de la fonction Viega Hygiene+

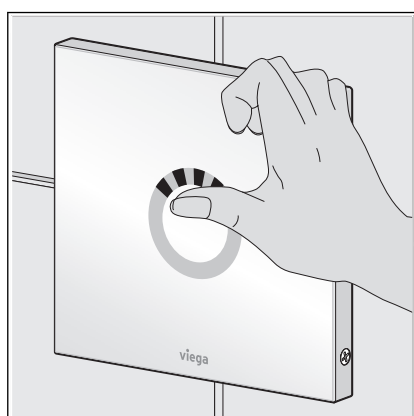
Réalisation des réglages

Vous pouvez déterminer le débit de rinçage d'hygiène à l'aide de la pression d'écoulement et de la durée de rinçage avec les valeurs de référence du tableau suivant :

Pres- sion d'écou- lement	Durée de rinçage 2 secondes	Durée de rinçage 5 secondes	Durée de rinçage 10 secondes	Durée de rinçage 15 secondes	Durée de rinçage 20 secondes
0,1 MPa (1 bar)	0,5 l	1,2 l	2,1 l	3,1 l	4,1 l
0,2 MPa (2 bar)	0,7 l	1,6 l	3 l	4,5 l	5,9 l
0,3 MPa (3 bar)	0,9 l	2 l	3,7 l	5,4 l	7,2 l
0,4 MPa (4 bar)	1 l	2,3 l	4,3 l	6,3 l	8,3 l
0,5 MPa (5 bar)	1,2 l	2,6 l	4,8 l	7 l	9 l

Conditions :

- Le blocage de programmation de la commande n'est pas actif.
- Recouvrir l'anneau infrarouge dans la zone supérieure (par ex. avec un doigt ou une main).
 - ☐ La LED clignote 2 fois après 10 secondes. Le mode de programmation est actif.
- Les valeurs suivantes peuvent être réglées en enlevant la main :



Enlever la main après	Réglage
le 6ème signal clignotant	Rinçage d'hygiène DÉSACTIVÉ
le 7ème signal clignotant	Durée de rinçage env. 2 secondes
le 8ème signal clignotant	Durée de rinçage env. 5 secondes (réglage d'usine)
le 9ème signal clignotant	Durée de rinçage env. 10 secondes
le 10ème signal clignotant	Durée de rinçage env. 15 secondes
le 11ème signal clignotant	Durée de rinçage env. 20 secondes

- ☐ La LED clignote 2 fois pour confirmer le réglage.

3.4 Pannes, causes et remèdes

Erreur	Cause	Remède
L'urinoir n'est pas rincé	Aucune tension d'alimentation	Contrôler les raccords à fiche
	Verrouillage préalable fermé	Ouvrir le verrouillage préalable
	Champ de capteur encrassé ou endommagé	Nettoyer la plaque de recouvrement et la remplacer le cas échéant ↪ <i>Chapitre 3.5.1 « Consignes d'entretien » à la page 25</i>
	Vanne à cartouche encrassée ou endommagée	Nettoyer ou remplacer le cas échéant la vanne à cartouche ↪ <i>Chapitre 3.5.2 « Nettoyage de la vanne à cartouche » à la page 26</i>
	La commande est défectueuse	Remplacer le cadre de base
	La LED rouge clignote rapidement pendant la première minute après la mise en service bien qu'aucune personne ne se trouve dans la zone de détection. Zone de détection du capteur infrarouge trop grande.	Réduire la zone de détection ↪ <i>Chapitre 3.3.2 « Réglage du rinçage » à la page 22</i>
	La LED rouge clignote rapidement pendant la première minute après la mise en service. Le clignotement n'accélère pas bien qu'une personne se trouve dans la zone de détection. Zone de détection du capteur infrarouge trop petite.	Augmenter la zone de détection ↪ <i>Chapitre 3.3.2 « Réglage du rinçage » à la page 22</i>
Débit de la chasse d'eau trop faible	Le verrouillage préalable n'est pas suffisamment ouvert	Ouvrir le verrouillage préalable
	Pression d'écoulement trop élevée	Pression d'écoulement maximale 0,5 MPa (5 bar)
	Durée de rinçage trop courte	Régler la durée de rinçage ↪ <i>Chapitre 3.3.2 « Réglage du rinçage » à la page 22</i>
	Vanne à cartouche encrassée ou endommagée	Nettoyer ou remplacer le cas échéant la vanne à cartouche ↪ <i>Chapitre 3.5.2 « Nettoyage de la vanne à cartouche » à la page 26</i>
La chasse de l'urinoir fonctionne en permanence	Les composants ont été raccordés dans l'ordre incorrect	Déconnecter les raccords à fiche et attendre 10 secondes. Raccorder tout d'abord la vanne à cartouche et ensuite l'alimentation électrique.

Erreur	Cause	Remède
	Le verrouillage préalable n'est pas suffisamment ouvert	Ouvrir le verrouillage préalable Pression d'écoulement minimale 0,05 MPa (0,5 bar)
	Vanne à cartouche encrassée ou endommagée	Nettoyer ou remplacer le cas échéant la vanne à cartouche ↳ <i>Chapitre 3.5.2 « Nettoyage de la vanne à cartouche » à la page 26</i>
	La commande est défectueuse	Remplacer le cadre de base

3.5 Entretien et nettoyage

3.5.1 Consignes d'entretien

Pour un entretien régulier et pour éviter les dépôts de calcaire sur la plaque de commande, un savon normal ou un produit de nettoyage doux peut être utilisé. N'utiliser en aucun cas un produit à récurer ou des objets qui grattent.

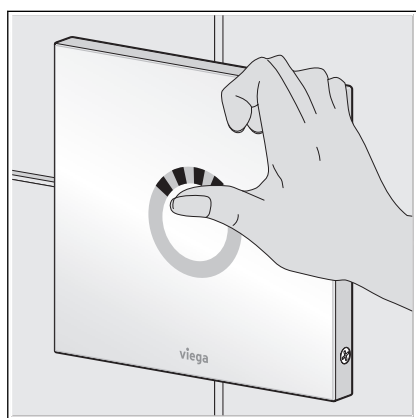
Éliminer les salissures grossières à l'aide d'un nettoyeur domestique courant. Rincer le produit de nettoyage abondamment avec de l'eau claire après avoir laissé le détergent agir le temps prescrit. Aucun résidu ne peut subsister sur les composants.

Désactiver la plaque de commande pour le nettoyage

La commande de la chasse d'eau peut être brièvement désactivée pour le nettoyage de la plaque de commande.



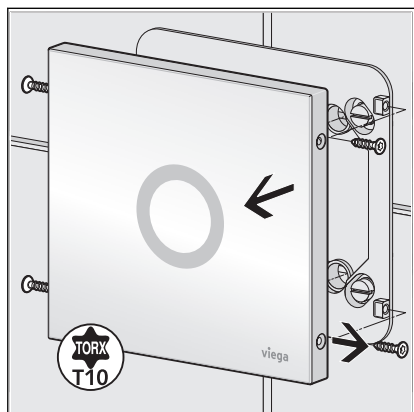
La désactivation est seulement possible 30 minutes après branchement de l'alimentation électrique.



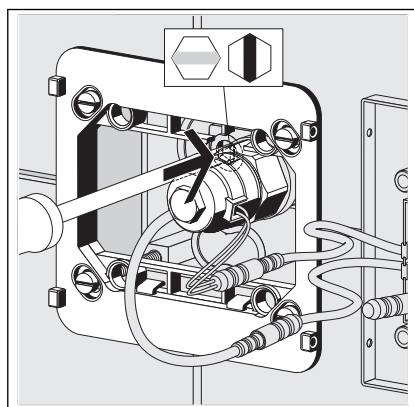
- Recouvrir l'anneau infrarouge dans la zone supérieure.
 - La LED clignote deux fois après 10 secondes.
Après 2 secondes supplémentaires, la LED clignote encore une fois.
- Retirer le cache de montage de l'anneau infrarouge en l'espace de 2 secondes.
 - La LED clignote deux fois.
La commande de chasse d'eau est désactivée pour 10 minutes. La LED s'allume pendant ce temps.
- Nettoyer la plaque de commande.
 - Après 10 minutes, la LED s'éteint et un rinçage est déclenché. La commande de chasse d'eau est de nouveau active.

3.5.2 Nettoyage de la vanne à cartouche

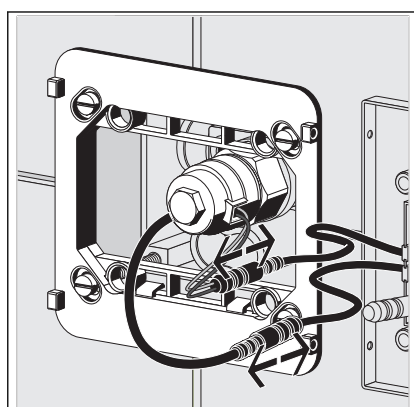
La vanne à cartouche peut être nettoyée au besoin. À cet effet, procédez de la manière suivante :



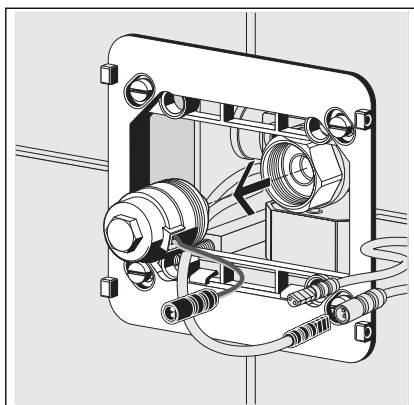
- Dévisser la plaque de recouvrement de la plaque de base.



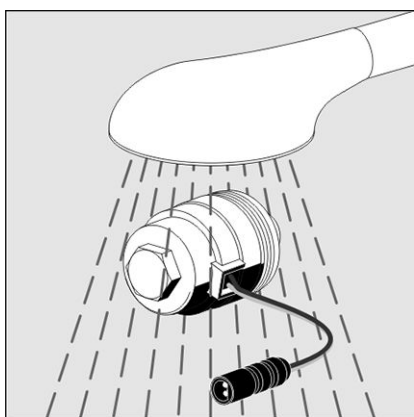
- Fermer le verrouillage préalable.



- Débrancher la vanne à cartouche et l'alimentation électrique de la commande.

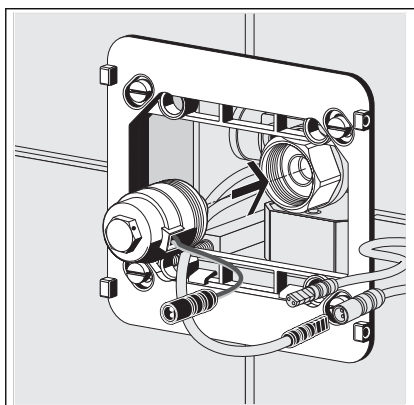


► Dévisser la vanne à cartouche.



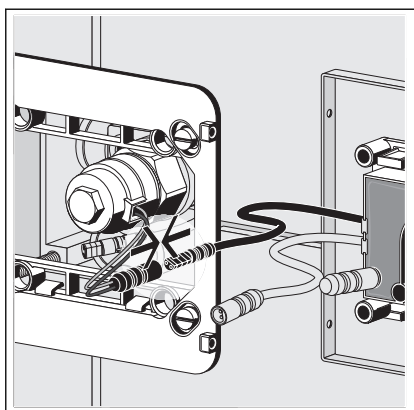
► Rincer la vanne à cartouche sous l'eau courante.

Éliminer les encrassements grossiers à l'aide d'une brosse douce.

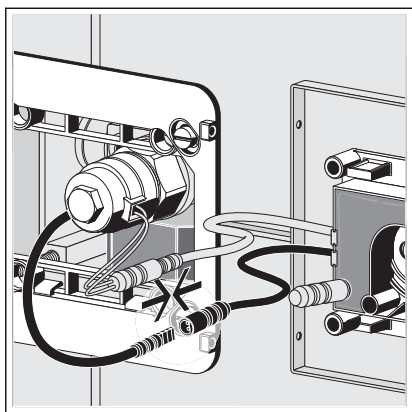


► Mettre en place la vanne à cartouche en la tenant droite et la visser en place avec précaution (filetage fin).

► Visser en place la vanne à cartouche (clé de 32).

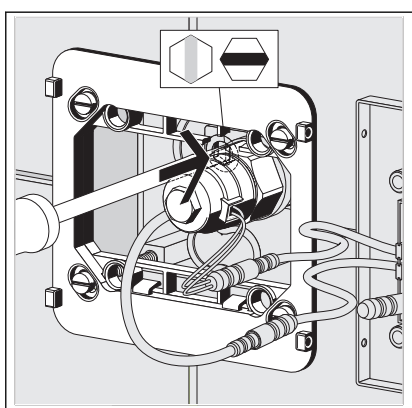


► Raccorder la vanne à cartouche à la commande.

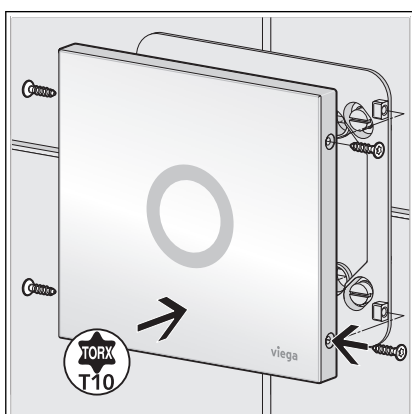


■ Raccorder le bloc d'alimentation à la commande.

- Le capteur infrarouge se calibre pendant env. 10 secondes. Pendant le calibrage, placez-vous sur le côté de la plaque afin de ne pas vous trouver dans la zone de détection du capteur.



■ Ouvrir le verrouillage préalable avec un tournevis.



■ Visser la plaque de recouvrement sur la plaque de base.

3.6 Traitement des déchets

Trier le produit et l'emballage selon les groupes de matériau respectifs (par ex. papier, métaux, matières plastiques ou métaux non ferreux) et les mettre au rebut conformément à la législation nationale applicable.



Viega Belgium sprl

info@viega.be

viega.be

BEfr • 2020-09 • VPN200156

