

Notice d'utilisation

Plaque de commande Visign for Style 12



pour réservoir de chasse d'eau encastré 2H, réservoir de chasse
d'eau encastré 2L, réservoir de chasse d'eau encastré 2C

Modèle
8332.4

Année de fabrication (à partir de)
07/2009

viega

Table des matières

1	À propos de cette notice d'utilisation	3
	1.1 Groupes cible	3
	1.2 Identification des remarques	3
	1.3 Remarque à propos de cette version linguistique	4
2	Informations produit	5
	2.1 Utilisation conforme	5
	2.1.1 Domaines d'application	5
	2.2 Description du produit	6
	2.2.1 Vue d'ensemble	6
	2.2.2 Caractéristiques techniques	6
3	Manipulation	7
	3.1 Informations pour le montage	7
	3.1.1 Matériel et outil nécessaires	7
	3.2 Montage	7
	3.2.1 Monter le cadre de montage à fleur du carrelage	7
	3.2.2 Montage de la plaque de commande	9
	3.3 Mise en service	11
	3.3.1 Réglage du rinçage	11
	3.4 Pannes, causes et remèdes	11
	3.5 Entretien et nettoyage	12
	3.5.1 Consignes d'entretien	12
	3.6 Traitement des déchets	12

1 À propos de cette notice d'utilisation

Ce document est soumis aux droits d'auteur. Vous trouverez des informations complémentaires sur viega.com/legal.

1.1 Groupes cible

Les informations de cette notice s'adressent aux groupes de personnes suivants :

- chauffagistes et installateurs sanitaires professionnels et/ou personnel qualifié et formé
- utilisateurs finaux

Les personnes qui ne disposent pas de la formation ou qualification indiquée ci-dessus ne sont pas habilitées au montage, à l'installation et, le cas échéant, à la maintenance de ce produit. Cette restriction ne s'applique pas aux éventuelles remarques concernant l'utilisation.

Le montage des produits Viega doit être effectué dans le respect des règles techniques généralement reconnues et des notices d'utilisation Viega.

1.2 Identification des remarques

Les textes d'avertissement et de remarque sont en retrait par rapport au reste du texte et identifiés de manière spécifique par des pictogrammes.



DANGER !

Avertit d'éventuelles blessures mortelles.



AVERTISSEMENT !

Avertit d'éventuelles blessures graves.



ATTENTION !

Avertit d'éventuelles blessures.



REMARQUE !

Avertit d'éventuels dommages matériels.



Remarques et conseils supplémentaires.

1.3 Remarque à propos de cette version linguistique

La présente notice d'utilisation contient des informations importantes sur le choix du produit ou du système, le montage et la mise en service ainsi que sur l'utilisation conforme et, si nécessaire, sur les mesures de maintenance. Ces informations sur les produits, leurs caractéristiques et techniques d'application sont basées sur les normes actuellement en vigueur en Europe (par ex. EN) et/ou en Allemagne (par ex. DIN/DVGW).

Certains passages du texte peuvent faire référence à des dispositions techniques en Europe/Allemagne. Ces prescriptions s'appliquent comme recommandations pour d'autres pays dans la mesure où il n'y existe pas d'exigences nationales correspondantes. Les lois, standards, dispositions, normes nationaux pertinents et autres dispositions techniques prévalent sur les directives allemandes/européennes spécifiées dans cette notice : les informations fournies ici ne sont pas obligatoires pour d'autres pays et zones mais elles devraient, comme indiqué plus haut, être considérées comme aide.

2 Informations produit

2.1 Utilisation conforme

2.1.1 Domaines d'application

Réservoirs de chasse d'eau appropriés

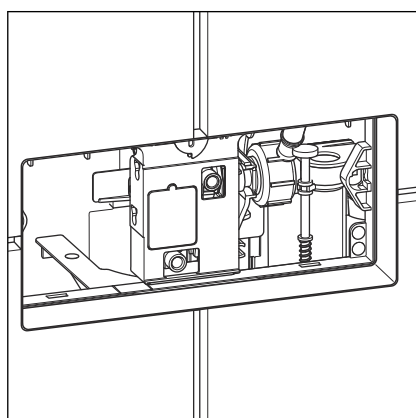
La plaque de commande est prévue pour la commande de la chasse des réservoirs de chasse d'eau encastrés Viega.

Le cadre de montage à fleur de carrelage ne peut être utilisé que dans des cloisons sèches.

Le montage est seulement possible dans les réservoirs de chasse d'eau encastrés Viega suivants :

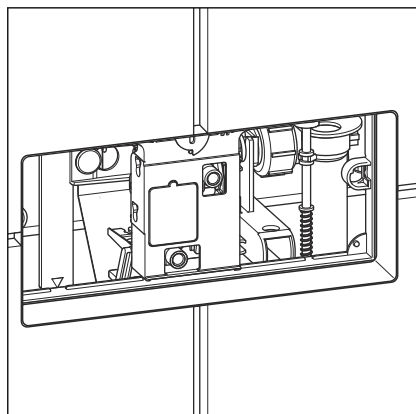
- Réservoir de chasse d'eau modèle 2H
- Réservoir de chasse d'eau modèle 2L

Assurez-vous, avant le montage, du modèle installé. Les informations suivantes vous aident à déterminer le modèle du réservoir de chasse d'eau monté :



Réservoir de chasse d'eau 2H

La trappe d'accès de ce réservoir de chasse d'eau se trouve à une hauteur de 1 mètre environ sur la façade.



Réservoir de chasse d'eau 2L

La trappe d'accès de ce réservoir de chasse d'eau se trouve soit à une hauteur de 75 cm environ sur la façade soit sur le côté supérieur.

2.2 Description du produit

2.2.1 Vue d'ensemble

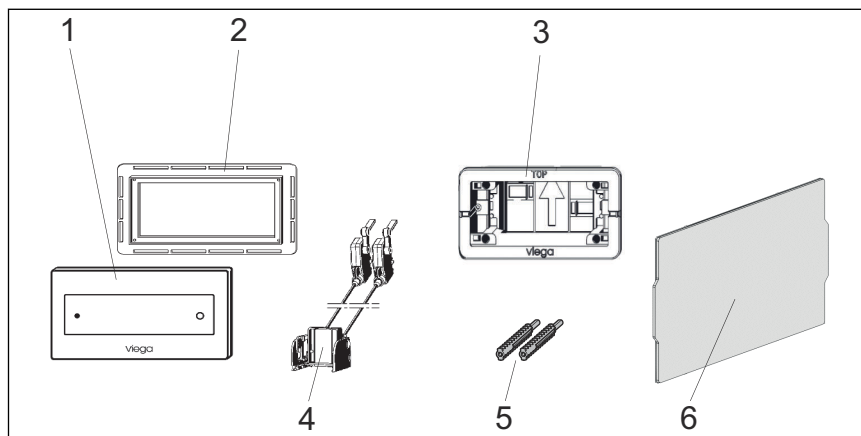


Fig. 1: Vue d'ensemble des composants

- 1 Plaque de commande
- 2 Cadre de montage à fleur du carrelage
- 3 Plaque de base
- 4 Commande à câble
- 5 Tiges filetées
- 6 Plaque de recouvrement

2.2.2 Caractéristiques techniques

Le produit présente les caractéristiques techniques suivantes :

Débit de chasse d'eau

Les débits de chasse d'eau pour la commande de chasse d'eau sont les suivants :

- Petit débit de chasse : env. 3-4 litres
- Grand débit de chasse : env. 6-9 litres

Pour le réglage du rinçage, voir [Chapitre 3.3.1 « Réglage du rinçage »](#) à la page 11.

3 Manipulation

3.1 Informations pour le montage

3.1.1 Matériel et outil nécessaires

Outils

Les outils suivants sont nécessaires au montage :

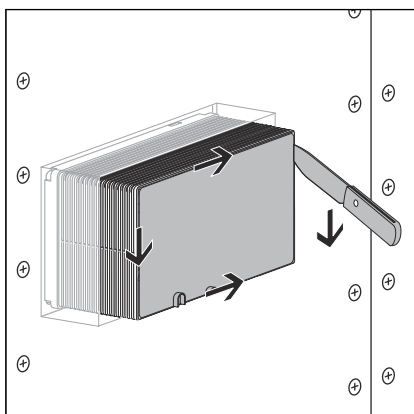
- un tournevis plat
- Couteau (cutter)
- une scie sauteuse

3.2 Montage

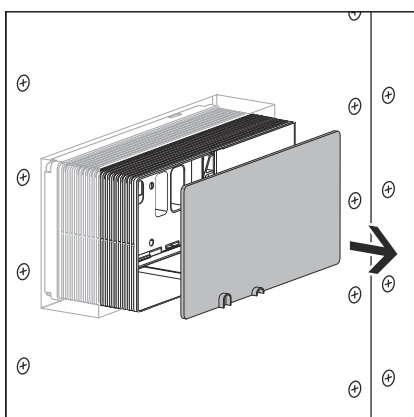
3.2.1 Monter le cadre de montage à fleur du carrelage

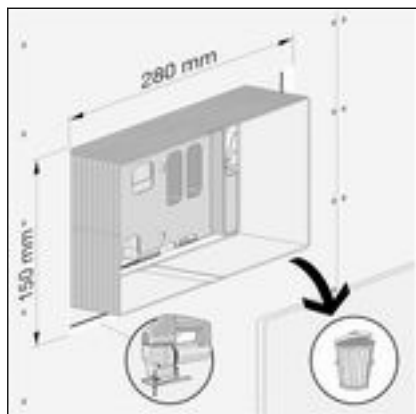
Conditions :

- Le réservoir de chasse d'eau est monté dans le bâti-support.
- Découper le couvercle de regard.

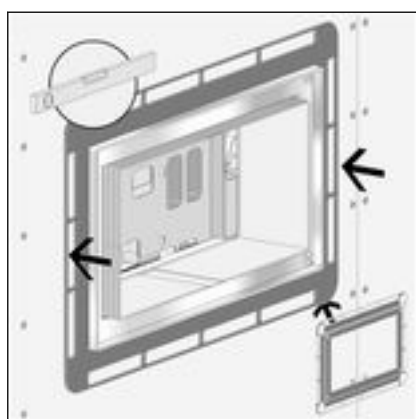


- Retirer le couvercle de regard.

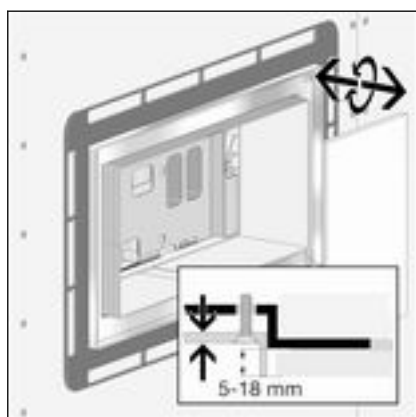




- Tracer le contour intérieur du cadre de montage sur la plaque d'habillage (280 x 150 mm) et ensuite, découper avec une scie sauteuse.



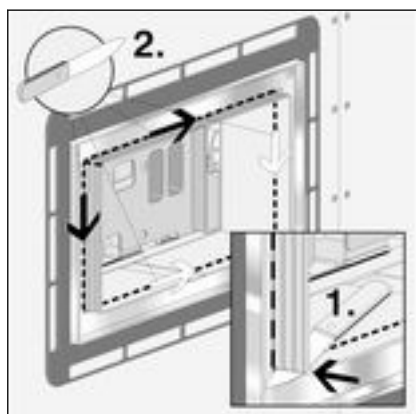
- Aligner le cadre de montage de manière centrée sur la trappe d'accès et le coller à l'arrière à l'aide de la bande adhésive double face.



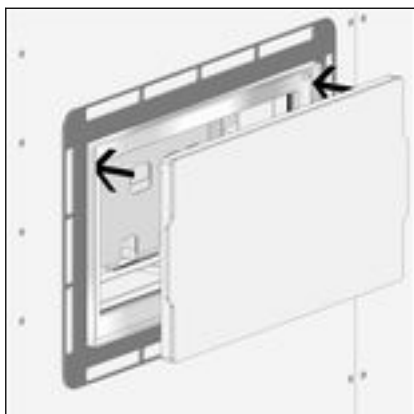
- Placer le cadre intérieur avec les vis de réglage sur le carrelage mural.

Plage de réglage : 5 à 18 mm

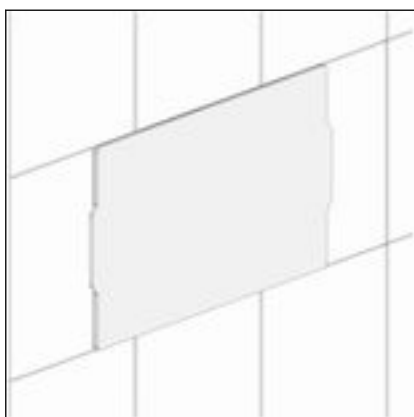
INFORMATION ! Le bord supérieur du cadre intérieur doit être à niveau avec le carrelage mural. Prenez également en compte l'épaisseur de la colle pour carrelage.



- Raccourcir la trappe d'accès à niveau avec le cadre intérieur. Pour commencer, découper les angles de la trappe d'accès et ensuite plier les côtés.



- Mettre en place le cache de montage fourni sur le cadre intérieur.

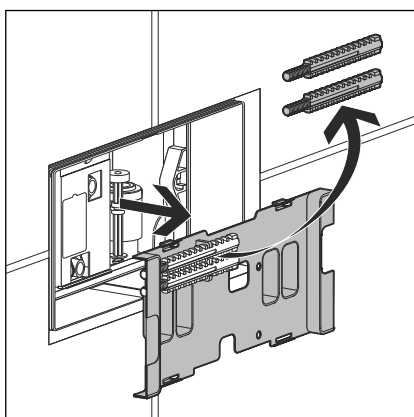


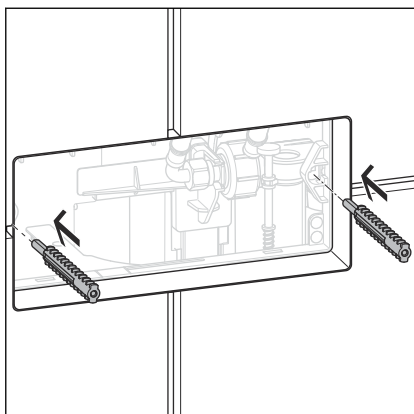
- Carreler le bâti-support.
- Retirer à nouveau le cache de montage.
 - ◇ La plaque de commande de WC peut être montée.

3.2.2 Montage de la plaque de commande

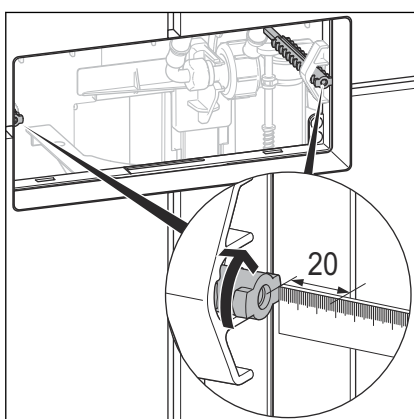
Conditions :

- le cadre de montage à fleur de carrelage est monté
- le mur est carrelé
- Retirer le cache du réservoir de chasse d'eau.
- Retirer les tiges filetées du cache du réservoir de chasse d'eau et les conserver.
- Mettre le cache du réservoir de chasse d'eau au rebut.

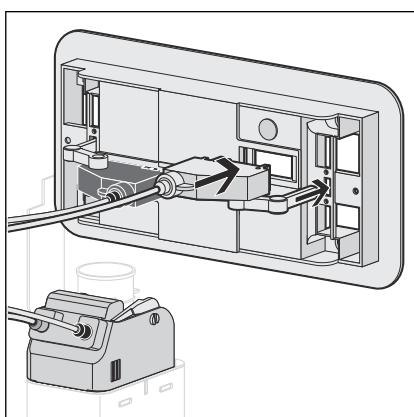




- Insérer les tiges filetées à gauche et à droite dans les supports.
Les chevilles d'ancrage filetées doivent à cet effet pointer vers le haut et vers le bas.

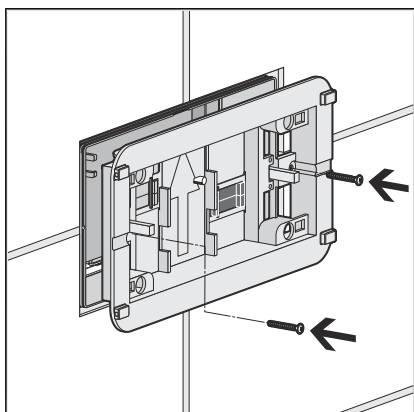


- Enfoncer les tiges filetées jusqu'à ce que le bord supérieur de la tige filetée se trouve à env. 20 mm derrière le bord supérieur du carrelage.
- Bloquer les tiges filetées par une rotation à 90°.

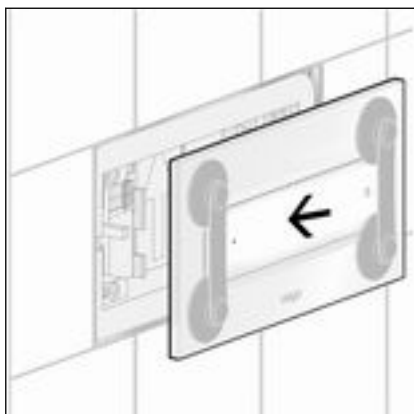


- Enficher la commande à câble sur la face arrière de la plaque de base.

INFORMATION ! Tenir compte de la couleur des adaptateurs !



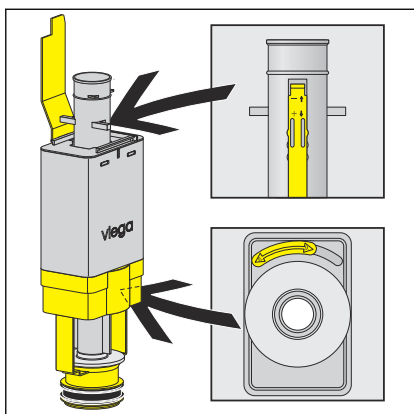
- Visser en place la plaque de base.



► Mettre la plaque de commande en place.

3.3 Mise en service

3.3.1 Réglage du rinçage



► Régler le débit de chasse de la soupape d'évacuation du réservoir de chasse d'eau.

Petit débit de chasse (en haut) : 3-4 litres env.

Grand débit de chasse (en bas) : 6-9 litres env.

3.4 Pannes, causes et remèdes

Erreur	Cause	Remède
La chasse du WC ne fonctionne pas	Le réservoir de chasse d'eau n'est pas encore entièrement rempli	Attendre jusqu'à ce que le réservoir de chasse d'eau soit complètement rempli
	Pas d'eau dans le réservoir de chasse d'eau, robinet d'arrêt fermé	Ouvrir le robinet d'arrêt
La chasse du WC fonctionne en permanence	Le joint dans le robinet flotteur est encrassé	Contrôler le joint, le remplacer le cas échéant
	Le joint dans la soupape d'évacuation est encrassé	Contrôler le joint, le remplacer le cas échéant
La commande de la chasse d'eau ne fonctionne pas	La commande à câble n'est pas correctement mise en place sur la soupape d'évacuation ou sur la plaque de base	Contrôler le siège de la commande à câble

3.5 Entretien et nettoyage

3.5.1 Consignes d'entretien

Pour un entretien régulier et pour éviter les dépôts de calcaire sur la plaque de commande, un savon normal ou un produit de nettoyage doux peut être utilisé. N'utiliser en aucun cas un produit à récurer ou des objets qui grattent.

Éliminer les salissures grossières à l'aide d'un nettoyeur domestique courant. Rincer le produit de nettoyage abondamment avec de l'eau claire après avoir laissé le détergent agir le temps prescrit. Aucun résidu ne peut subsister sur les composants.

3.6 Traitement des déchets

Trier le produit et l'emballage selon les groupes de matériaux respectifs (par ex. papier, métaux, matières plastiques ou métaux non ferreux) et les mettre au rebut conformément à la législation nationale applicable.



Viega Belgium sprl

info@viega.be

viega.be

BEfr • 2022-08 • VPN140584

