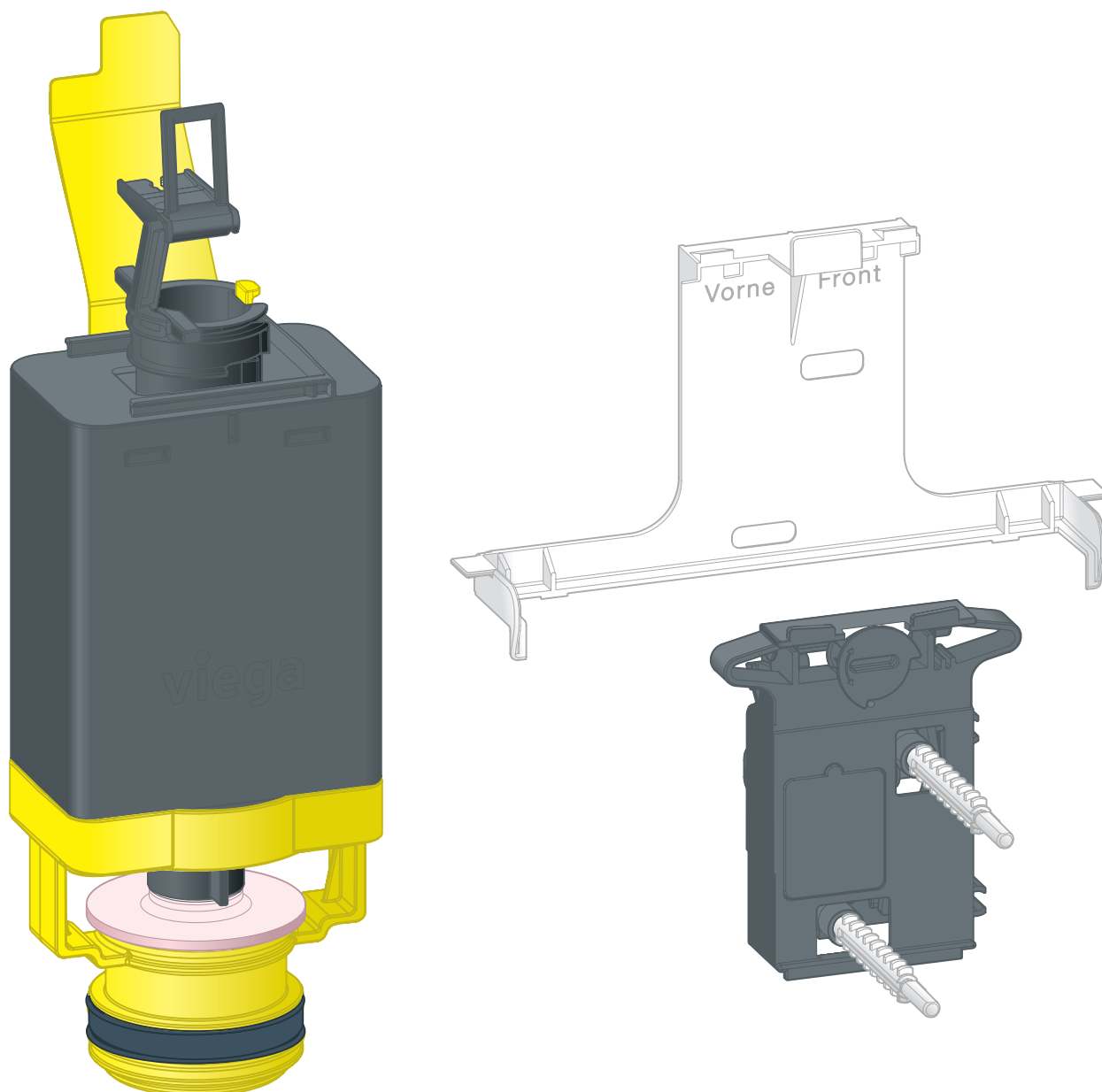


Notice d'utilisation

Ensemble soupape d'évacuation



pour réservoir de chasse d'eau encastré 1 L, réservoir de chasse d'eau encastrée 2 L, conversion en plaque de commande Visign for Style ou Visign for More

Modèle
8038.0

Année de fabrication (à partir de)
07/2007

viega

Table des matières

1	À propos de cette notice d'utilisation	3
1.1	Groupes cibles	3
1.2	Identification des remarques	3
1.3	Précision à propos de cette version linguistique	4
2	Informations produit	5
2.1	Domaine d'application	5
2.2	Description du produit	6
3	Manipulation	7
3.1	Consignes générales de montage	7
3.2	Montage	7
3.2.1	Réglage du débit de chasse d'eau	7
3.2.2	Démontage de l'installation existante	8
3.2.3	Mise en place des pièces de rechange	14
3.3	Traitement des déchets	25

1 À propos de cette notice d'utilisation

1.1 Groupes cibles

Les informations de cette notice s'adressent aux groupes de personnes suivants :

- Chauffagistes et installateurs sanitaires professionnels et/ou personnel qualifié et formé

Les personnes qui ne disposent pas de la formation ou qualification indiquée ci-dessus ne sont pas habilitées au montage, à l'installation et, le cas échéant, à la maintenance de ce produit. Cette restriction ne s'applique pas aux éventuelles remarques concernant l'utilisation.

Le montage des produits Viega doit être effectué dans le respect des règles techniques généralement reconnues et des notices d'utilisation Viega.

1.2 Identification des remarques

Les textes d'avertissement et de remarque sont en retrait par rapport au reste du texte et identifiés de manière spécifique par des pictogrammes.



DANGER !

Avertit d'éventuelles blessures mortelles.



AVERTISSEMENT !

Avertit d'éventuelles blessures graves.



ATTENTION !

Avertit d'éventuelles blessures.



REMARQUE !

Avertit d'éventuels dommages matériels.



Précisions et conseils supplémentaires.

1.3 Précision à propos de cette version linguistique

La présente notice d'utilisation contient des informations importantes sur le choix du produit ou du système, le montage et la mise en service ainsi que sur l'utilisation conforme et, si nécessaire, sur les mesures de maintenance. Ces informations sur les produits, leurs caractéristiques et techniques d'application sont basées sur les normes actuellement en vigueur en Europe (par ex. EN) et/ou en Allemagne (par ex. DIN/DVGW).

Certains passages du texte peuvent faire référence à des dispositions techniques en Europe/Allemagne. Ces prescriptions s'appliquent comme recommandations pour d'autres pays dans la mesure où il n'y existe pas d'exigences nationales correspondantes. Les lois, standards, dispositions, normes nationaux pertinents et autres dispositions techniques prévalent sur les directives allemandes/européennes spécifiées dans cette notice : les informations fournies ici ne sont pas obligatoires pour d'autres pays et zones mais elles devraient, comme indiqué plus haut, être considérées comme aide.

2 Informations produit

2.1 Domaine d'application

L'ensemble soupape d'évacuation sert à convertir les installations de WC existantes de sorte que l'une des plaques de commande Viega suivantes puisse être montée :

- Visign for Style
 - Modèle 8315.1
 - Modèle 8331.1
 - Modèle 8332.1
- Visign for More
 - Modèle 8351.1
 - Modèle 8352.1
 - Modèle 8353.1
 - Modèle 8354.1
 - Modèle 8355.1

L'ensemble soupape d'évacuation peut être installé dans l'un des éléments pour WC ou modules WC suivants :

- Viegaswift
 - Modèle 8038
- Steptec
 - Modèle 8438
- Système Viega Eco Plus
 - Modèle 8138
- Mono
 - Modèle 8338



L'ensemble soupape d'évacuation peut également être utilisé comme pièce de rechange pour le réservoir de chasse d'eau encastré 1 L et 2 L.

La plaque de commande existante peut être remontée après le montage de la pièce de rechange.

2.2 Description du produit

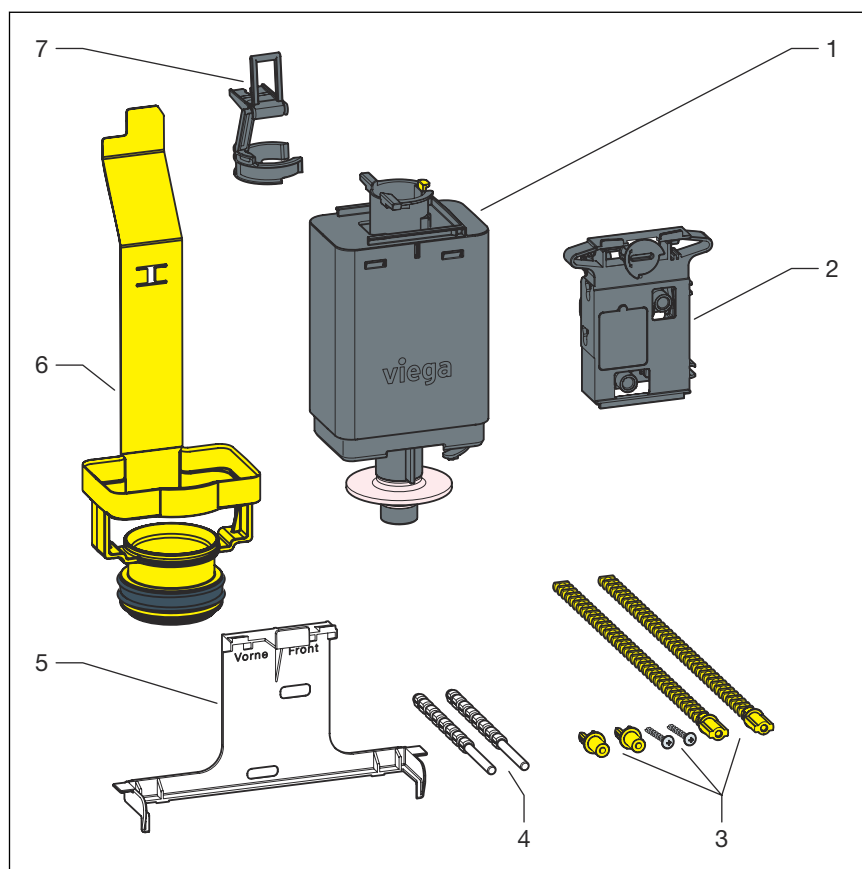


Fig. 1: Ensemble soupape d'évacuation

- 1 Soupape d'évacuation
- 2 Mécanisme de commande
- 3 Tige de fixation
- 4 Tige d'actionnement
- 5 Support
- 6 Support de vanne d'évacuation
- 7 Clip

Réglages d'usine du débit de chasse d'eau

- Un deuxième déclenchement immédiat de la chasse d'eau est possible étant donné que le réservoir de chasse d'eau ne se vide pas entièrement.
- Le petit débit de chasse est réglé sur env. 3 litres.
- Le grand débit de chasse est réglé sur env. 6 litres.

Au besoin, les deux débits de chasse d'eau peuvent être augmentés. Pour le réglage du débit de chasse d'eau, voir : [🔗 Chapitre 3.2.1 « Réglage du débit de chasse d'eau » à la page 7](#)

3 Manipulation

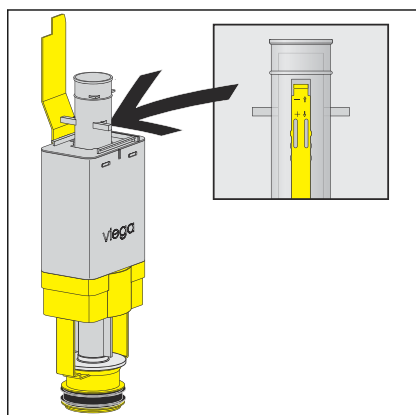
3.1 Consignes générales de montage



Si une nouvelle plaque de commande doit être installée après la conversion vers la nouvelle vanne de rinçage, les pièces de la plaque de commande existante peuvent être mises au rebut lors du démontage.

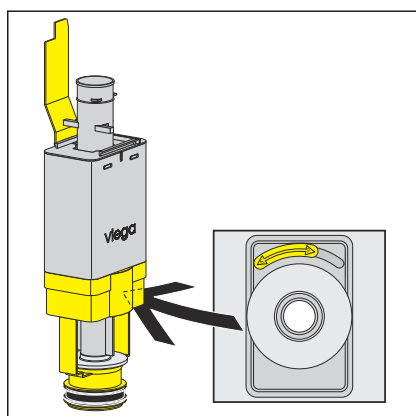
3.2 Montage

3.2.1 Réglage du débit de chasse d'eau



► Régler le petit débit de chasse à l'aide du curseur situé sur le côté du tube de trop-plein.

- Curseur en haut : env. 3 litres
- Curseur en bas : env. 4 litres



► Régler le grand débit de chasse à l'aide du curseur situé sur le dessous de la soupape d'évacuation.

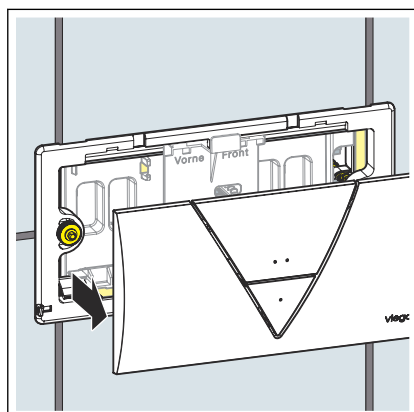
- Curseur à gauche : env. 6 litres
- Curseur à droite : env. 9 litres

3.2.2 Démontage de l'installation existante

Démonter la plaque de commande de la face avant

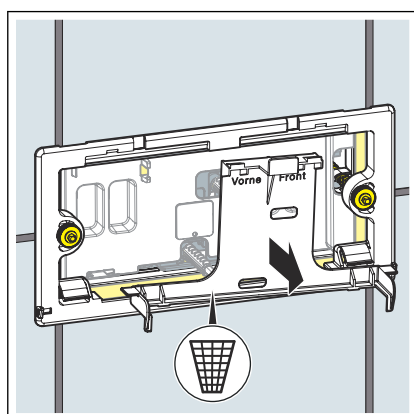


La plaque de commande montée dans l'installation existante peut différer de celle illustrée ici. Les étapes de démontage correspondent cependant en règle générale aux étapes illustrées ici.

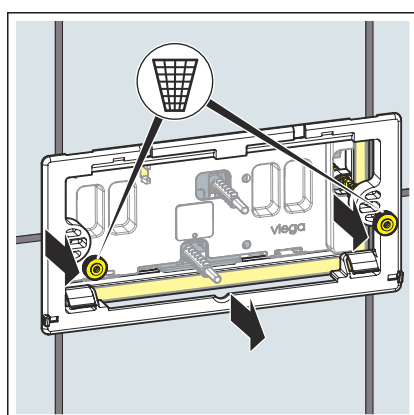


- Retirer la plaque de commande.

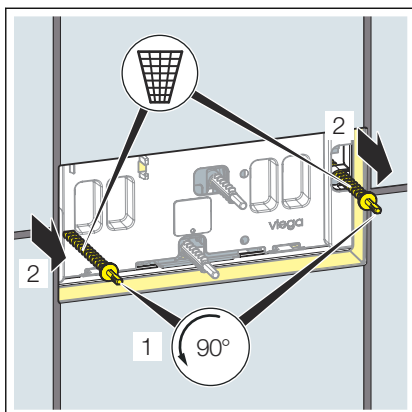
Retirer la plaque de commande en position la plus horizontale possible.



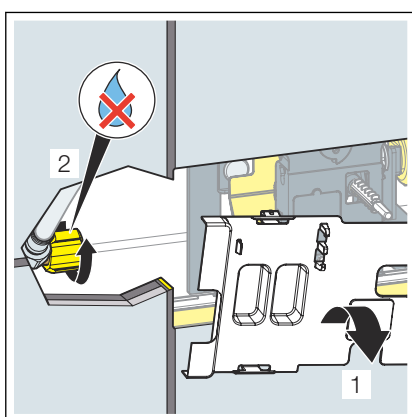
- Détacher les renforts en haut et en bas et le sortir de la gaine de montage vers l'avant en les tenant droit.



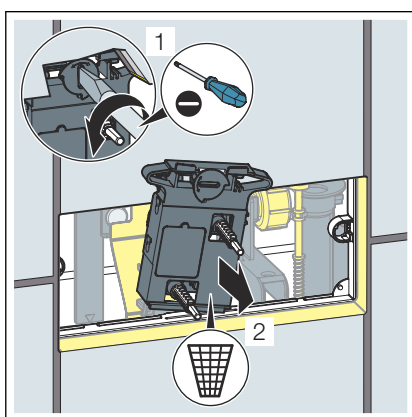
- Desserrer les écrous moletés à gauche et à droite.
- Retirer la plaque de base.



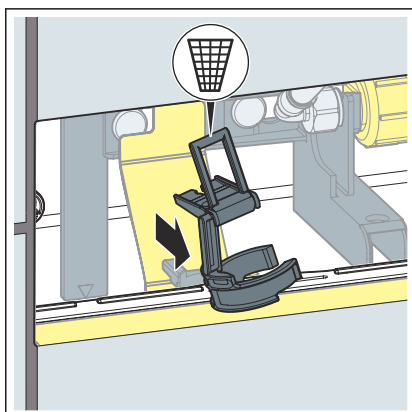
- Desserrer les tiges filetées par une rotation à 90°.
- Retirer les tiges filetées.



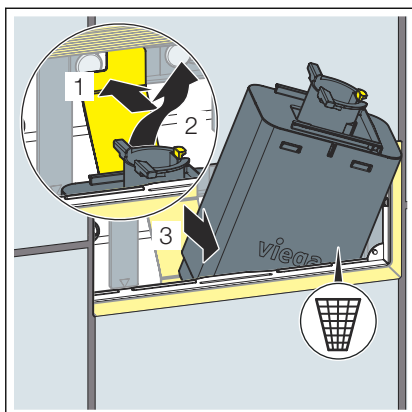
- Sortir le recouvrement de la gaine de montage en le tenant droit.
- Pour couper l'arrivée d'eau, fermer la vanne d'équerre.



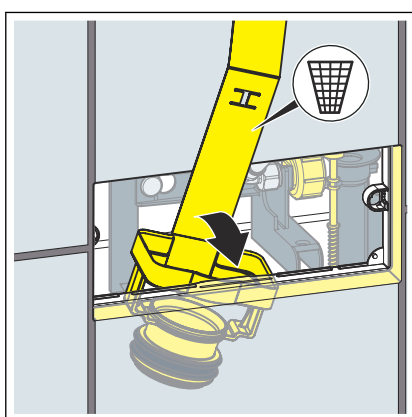
- Pour déverrouiller le mécanisme, tourner le verrouillage du mécanisme de 90° dans le sens inverse des aiguilles d'une montre à l'aide d'un tournevis plat.
- Retirer le mécanisme de la gaine de montage et le mettre au rebut.



- Retirer l'étrier de la soupape d'évacuation et le mettre au rebut.



► Retirer la soupape d'évacuation et la mettre au rebut.



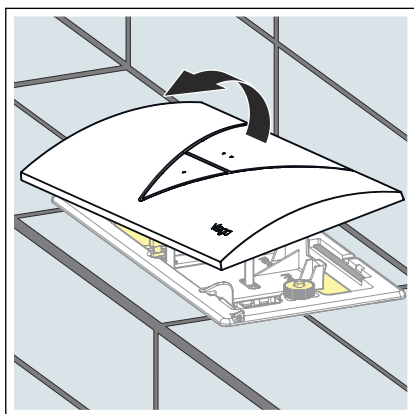
► Détacher la languette du siège de bonde d'évacuation.

► Retirer le siège de bonde d'évacuation et le mettre au rebut.

Démonter la plaque de commande de la face supérieure

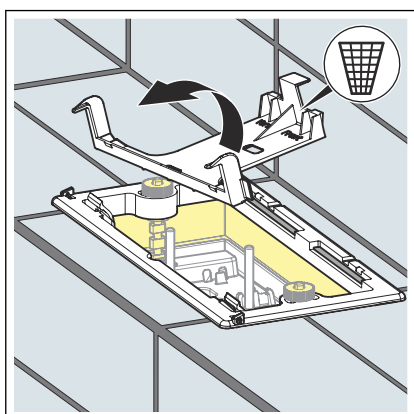


La plaque de commande montée dans l'installation existante peut différer de celle illustrée ici. Les étapes de démontage correspondent cependant en règle générale aux étapes illustrées ici.

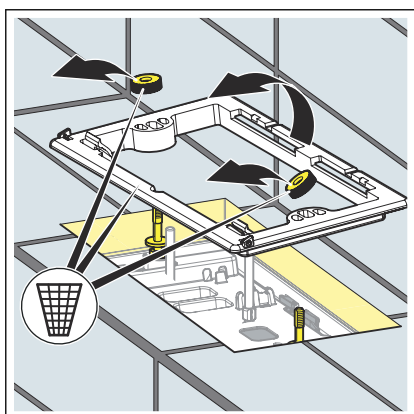


- Retirer la plaque de commande.

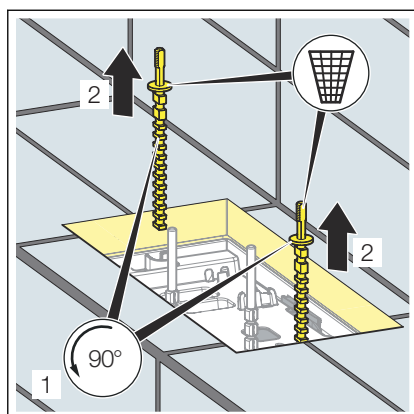
Retirer la plaque de commande en position la plus horizontale possible.



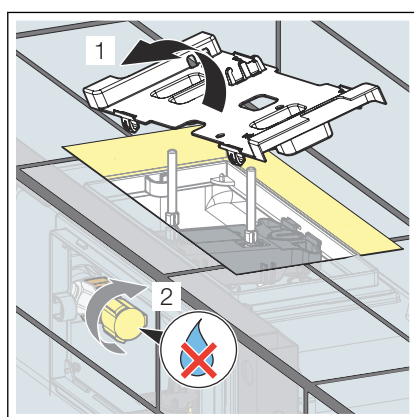
- Détacher les renforts en haut et en bas et le sortir de la gaine de montage vers l'avant en les tenant droit.



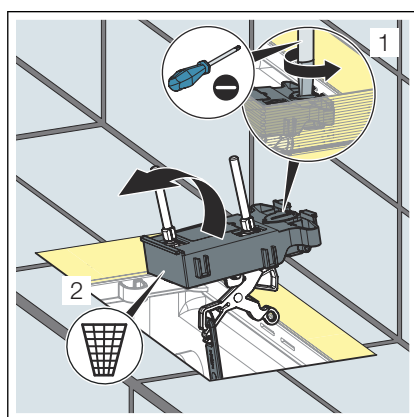
- Desserrer les écrous moletés à gauche et à droite.
- Retirer la plaque de base.



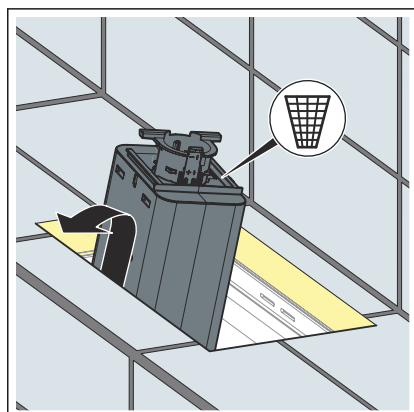
- Desserrer les tiges filetées par une rotation à 90°.
- Retirer les tiges filetées.



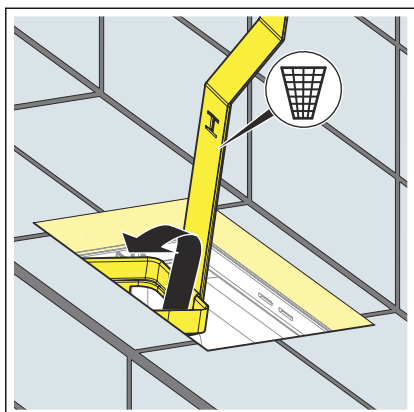
- Sortir le recouvrement de la gaine de montage en le tenant droit.
- Pour couper l'arrivée d'eau, fermer la vanne d'équerre.



- Pour déverrouiller le mécanisme, tourner le verrouillage du mécanisme de 90° dans le sens inverse des aiguilles d'une montre à l'aide d'un tournevis plat.
- Retirer le mécanisme de la gaine de montage et le mettre au rebut.
- Retirer l'étrier de la soupape d'évacuation et le mettre au rebut.



- Retirer la soupape d'évacuation et la mettre au rebut.



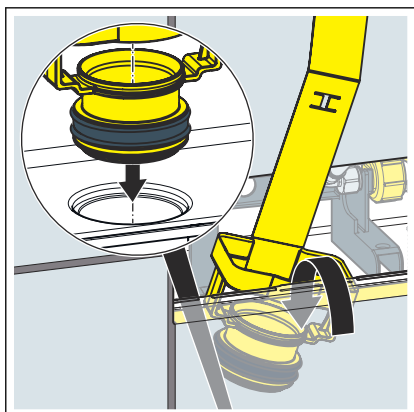
- Détacher la languette du siège de bonde d'évacuation.
- Retirer le siège de bonde d'évacuation et le mettre au rebut.

3.2.3 Mise en place des pièces de rechange

Montage de la plaque de commande par l'avant

Conditions :

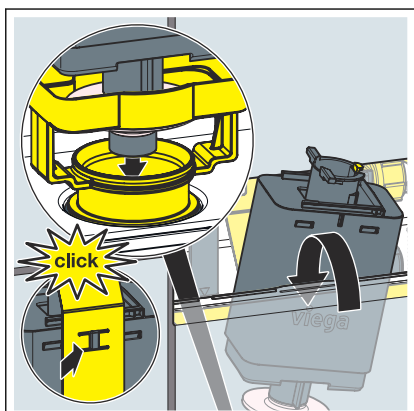
- L'arrivée d'eau du réservoir de chasse d'eau est fermée.
- Toutes les pièces de l'installation existante qui doivent être remplacées ont été retirées.



- Mettre en place le nouveau siège de bonde d'évacuation dans le réservoir de chasse d'eau.

Insérer l'extrémité inférieure du siège pour siège de bonde d'évacuation aussi loin que possible dans l'orifice d'écoulement du réservoir de chasse d'eau.

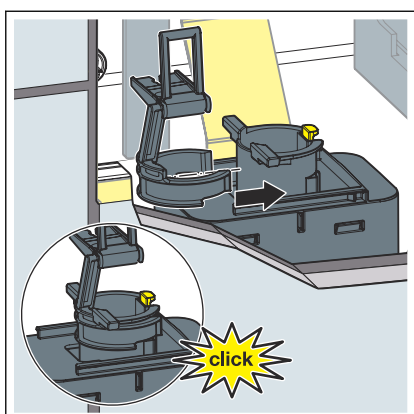
- Fixer la languette du siège de bonde d'évacuation derrière le support de la vanne de remplissage.



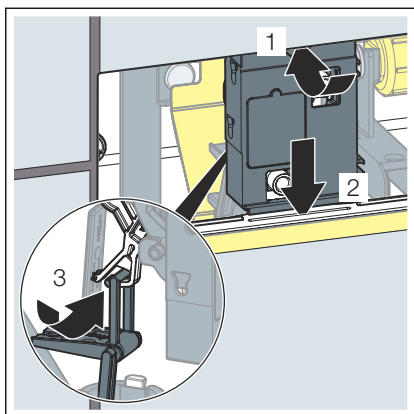
- Mettre en place la soupape d'évacuation dans son siège.
- Fixer l'arrière de la soupape d'évacuation au siège pour soupape d'évacuation.



Si une commande électronique de chasse d'eau ou une plaque de commande sans contact doit être montée, passez à la notice d'utilisation de la commande de chasse d'eau ou de la plaque de commande à partir de cette étape. Les autres étapes de montage de la présente notice ne sont plus nécessaires dans ce cas.



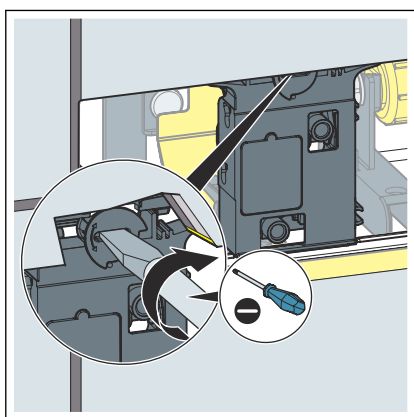
- Placer l'étrier sur la soupape d'évacuation depuis la gauche.



- Mettre le mécanisme en place.

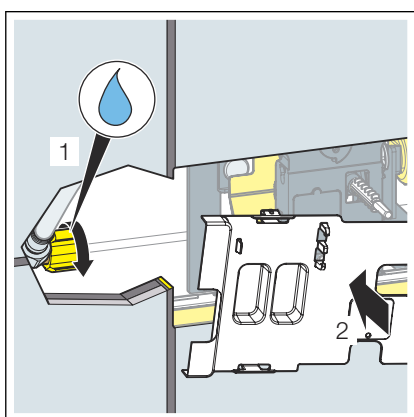
S'assurer que les bords du mécanisme s'insèrent exactement dans les évidements dans l'ouverture de la gaine du réservoir de chasse d'eau.

- Accrocher l'étrier de la soupape d'évacuation dans l'attache du mécanisme.



- Tourner le verrouillage du mécanisme de 90° dans le sens des aiguilles d'une montre.

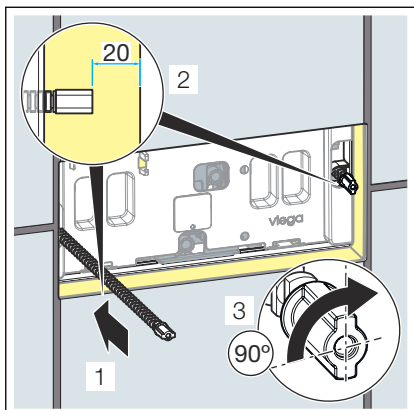
☐ Le mécanisme est verrouillé.



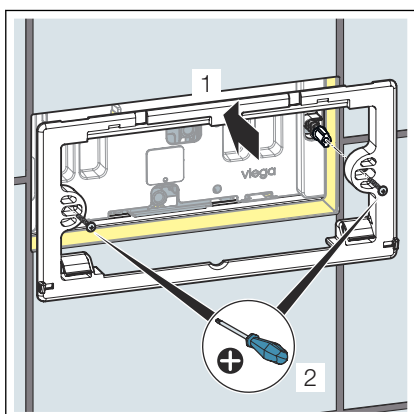
- Ouvrir le robinet d'arrêt.

- Mettre en place le recouvrement.

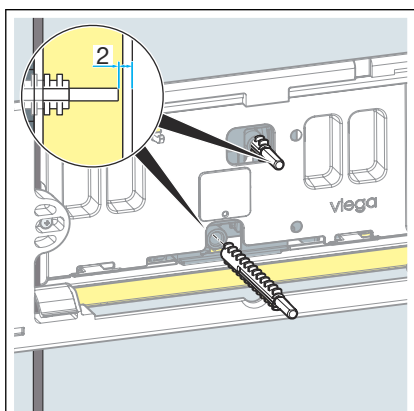
Remonter la plaque de commande Visign for Style 10



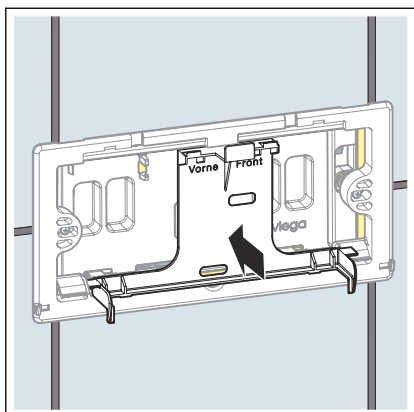
- Enfoncer les anciennes tiges filetées jusqu'à ce que le bord supérieur de la tige filetée se trouve à env. 9 mm devant le bord supérieur du carrelage.
- Fixer les tiges filetées par une rotation à 90°.



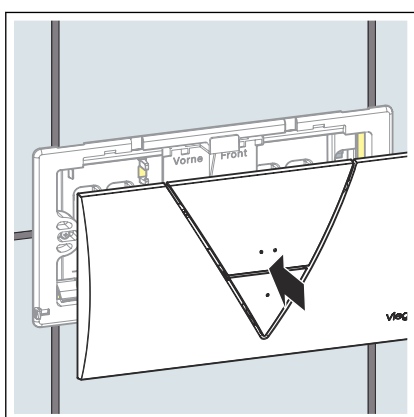
- Mettre le support en place dans la plaque de base.



- Visser les tiges d'actionnement dans les trous taraudés du mécanisme.
- Raccourcir les tiges d'actionnement à l'aide d'un couteau.
La tige d'actionnement supérieure doit dépasser de 11 mm devant le bord supérieur du carrelage.
La tige d'actionnement inférieure doit dépasser de 5 mm devant le bord supérieur du carrelage.

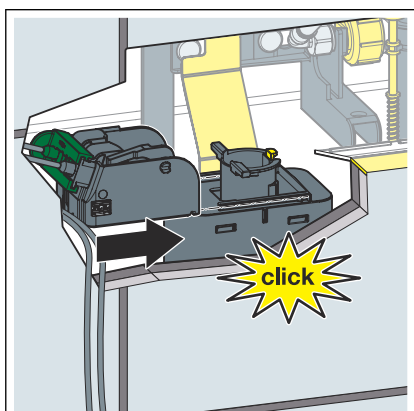


► Mettre les renforts en place dans la plaque de base.

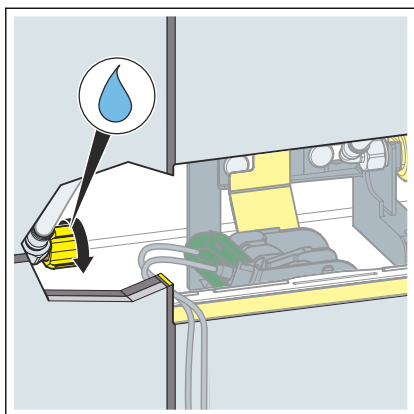


► Accrocher la plaque de commande dans la plaque de base depuis le haut et la fixer en appuyant dessus en bas.

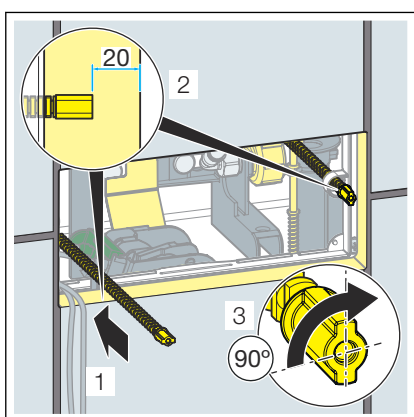
Monter les plaques de commande Visign for Style 11 / 12, Visign for More 100 / 101 / 102 / 103 / 104



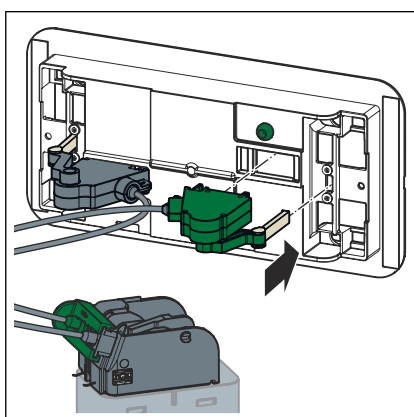
► Glisser la commande à câble sur la soupape d'évacuation par la droite jusqu'à ce qu'elle s'y enclenche.



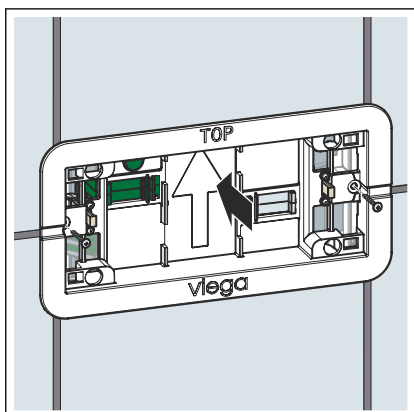
► Ouvrir le robinet d'arrêt.



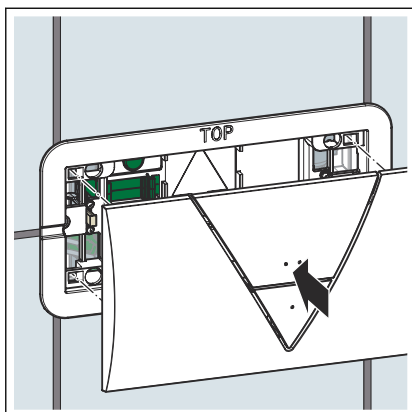
► Introduire les tiges filetées fournis dans perçages à l'intérieur de la trappe de visite et les fixer par une rotation à 90°.



► Insérer les câbles de commande au dos de la plaque de base.
Insérer le câble de commande vert à l'endroit marqué d'un point vert.

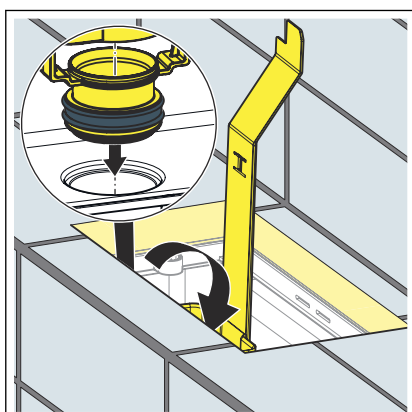


► Mettre en place la plaque de base puis la fixer à l'aide des vis fournies.

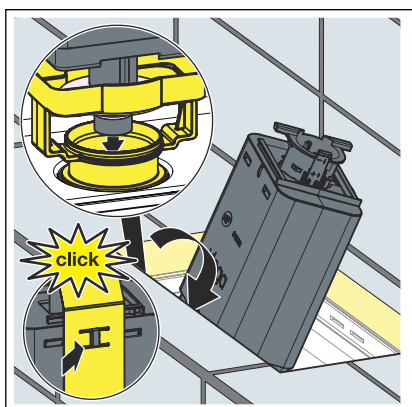


- Enfoncer la plaque de commande sur la plaque de base.

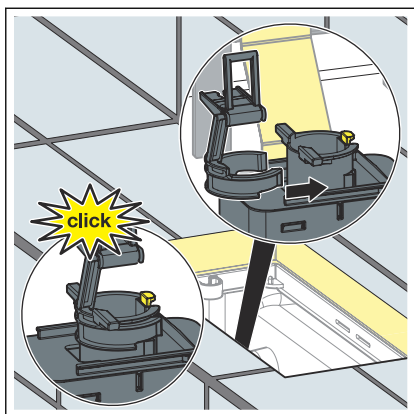
Montage de la plaque de commande par le haut



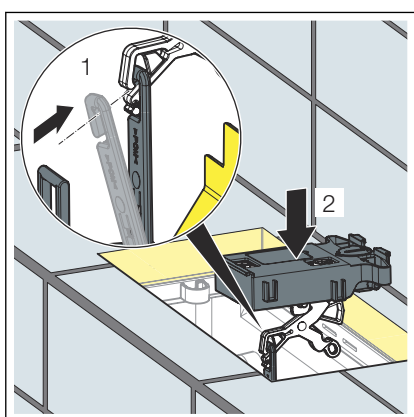
- Mettre en place le nouveau siège de bonde d'évacuation dans le réservoir de chasse d'eau.
Insérer l'extrémité inférieure du siège pour siège de bonde d'évacuation aussi loin que possible dans l'orifice d'écoulement du réservoir de chasse d'eau.
- Fixer la languette du siège de bonde d'évacuation derrière le support de la vanne de remplissage.



- Mettre en place la soupape d'évacuation dans son siège.
- Fixer l'arrière de la soupape d'évacuation au siège pour soupape d'évacuation.

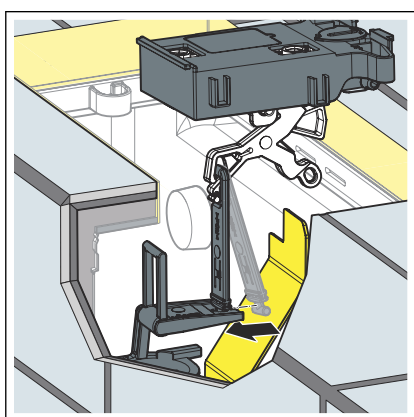


► Placer l'étrier sur la soupape d'évacuation depuis la gauche.

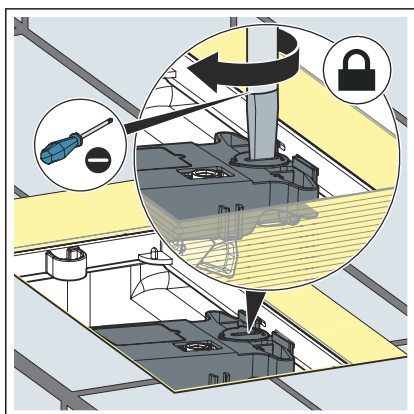


► Mettre le mécanisme en place.

S'assurer que les bords du mécanisme s'insèrent exactement dans les évidements dans l'ouverture de la gaine du réservoir de chasse d'eau.

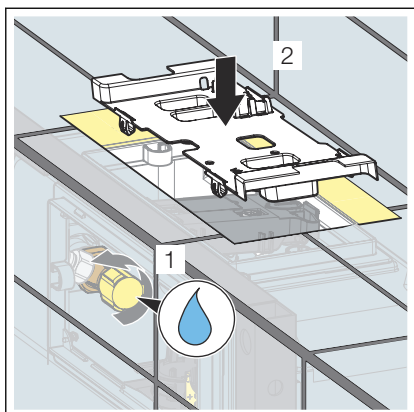


► Accrocher l'étrier de la soupape d'évacuation dans l'attache du mécanisme.



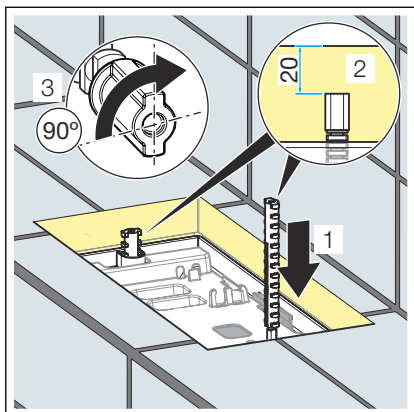
► Tourner le verrouillage du mécanisme de 90° dans le sens des aiguilles d'une montre.

□ Le mécanisme est verrouillé.

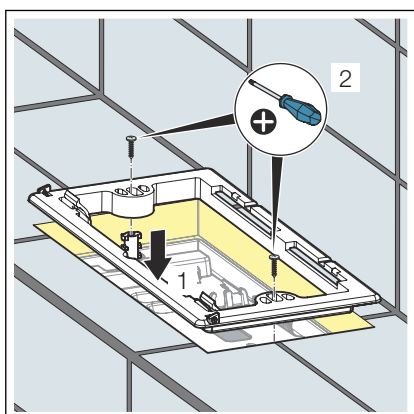


- Ouvrir le robinet d'arrêt.
- Mettre en place le recouvrement.

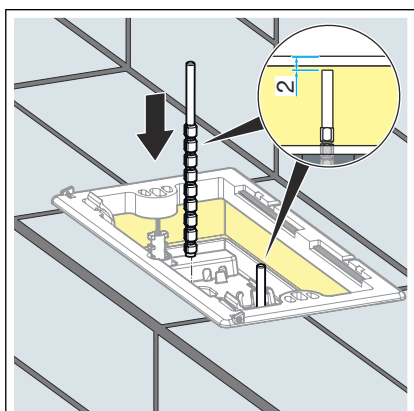
Montage de la plaque de commande Visign for Style 10 par le haut



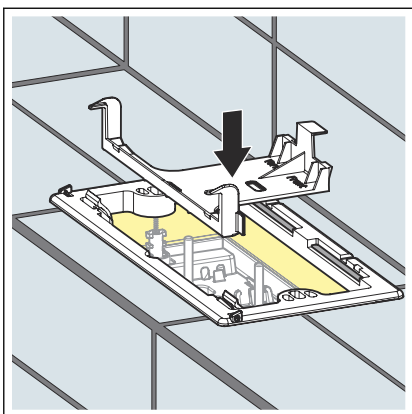
- Enfoncer les anciennes tiges filetées jusqu'à ce que le bord supérieur de la tige filetée se trouve à env. 9 mm devant le bord supérieur du carrelage.
- Fixer les tiges filetées par une rotation à 90°.



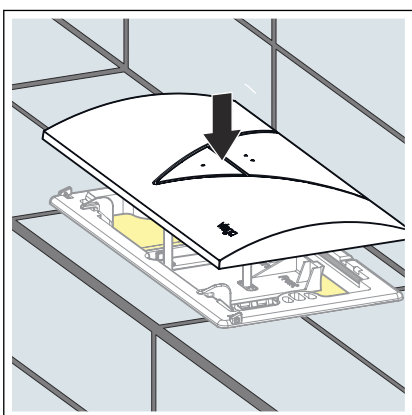
- Mettre le support en place dans la plaque de base.



- Visser les tiges d'actionnement dans les trous taraudés du mécanisme.
- Raccourcir les tiges d'actionnement à l'aide d'un couteau.
La tige d'actionnement supérieure doit dépasser de 11 mm devant le bord supérieur du carrelage.
La tige d'actionnement inférieure doit dépasser de 5 mm devant le bord supérieur du carrelage.

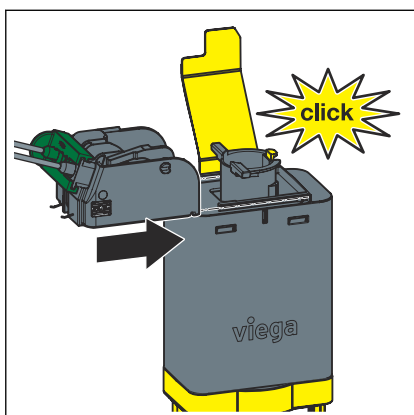


► Mettre les renforts en place dans la plaque de base.

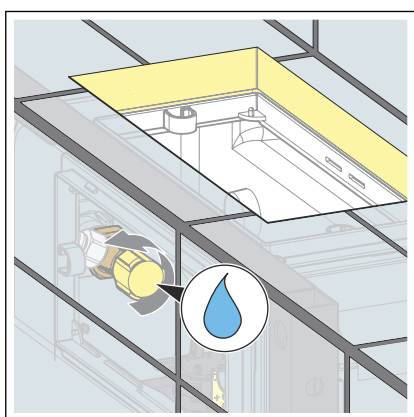


► Accrocher la plaque de commande dans la plaque de base depuis le haut et la fixer en appuyant dessus en bas.

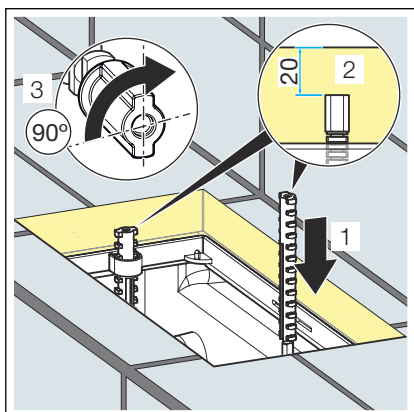
Montage de la plaque de commande Visign for Style 11 / 12, Visign for More 100 / 101 / 102 / 103 / 104 par le haut



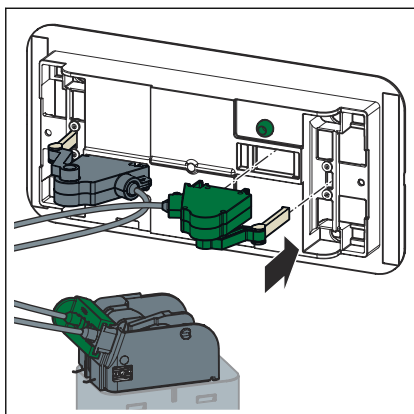
- Glisser la commande à câble sur la soupape d'évacuation par la gauche jusqu'à ce qu'elle s'y enclenche.



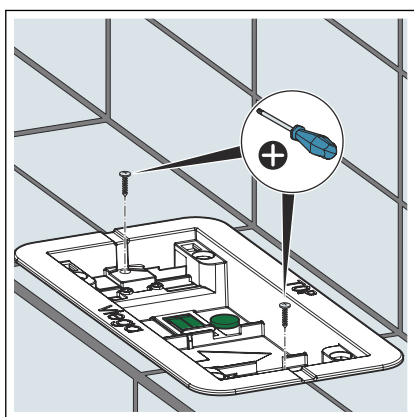
- Ouvrir le robinet d'arrêt.



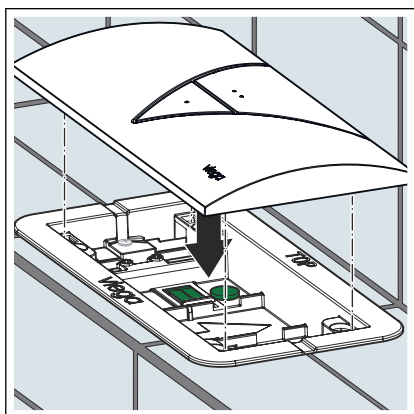
- Introduire les tiges filetées fournis dans perçages à l'intérieur de la trappe de visite et les fixer par une rotation à 90°.



- Insérer les câbles de commande au dos de la plaque de base.
Insérer le câble de commande vert à l'endroit marqué d'un point vert.



- Mettre en place la plaque de base puis la fixer à l'aide des vis fournies.



- Enfoncer la plaque de commande sur la plaque de base.

3.3 Traitement des déchets

Trier le produit et l'emballage selon les groupes de matériaux respectifs (par ex. papier, métaux, matières plastiques ou métaux non ferreux) et les mettre au rebut conformément à la législation nationale en vigueur.



Viega Belgium sprl

info@viega.be

viega.be

BEfr • 2022-08 • VPN200491

