

## Notice d'utilisation

# Ensemble soupape d'évacuation



pour réservoir de chasse d'eau encastré 1H, réservoir de chasse d'eau encastré 2H, conversion vers la plaque de commande Visign for Style ou Visign for More

Modèle  
8310.0

Année de fabrication (à partir de)  
07/2007

**viega**

# Table des matières

<b>1</b>	<b>À propos de cette notice d'utilisation</b>	<b>3</b>
1.1	Groupes cible	3
1.2	Identification des remarques	3
1.3	Remarque à propos de cette version linguistique	4
<b>2</b>	<b>Informations produit</b>	<b>5</b>
2.1	Domaine d'application	5
2.2	Description du produit	6
<b>3</b>	<b>Manipulation</b>	<b>8</b>
3.1	Consignes générales de montage	8
3.2	Montage	8
3.2.1	Réglage du débit de chasse d'eau	8
3.2.2	Démontage de l'installation existante	9
3.2.3	Mise en place des pièces de rechange	12
3.3	Traitement des déchets	15

# 1 À propos de cette notice d'utilisation

## 1.1 Groupes cible

Les informations de cette notice s'adressent aux groupes de personnes suivants :

- chauffagistes et installateurs sanitaires professionnels et/ou personnel qualifié et formé

Les personnes qui ne disposent pas de la formation ou qualification indiquée ci-dessus ne sont pas habilitées au montage, à l'installation et, le cas échéant, à la maintenance de ce produit. Cette restriction ne s'applique pas aux éventuelles remarques concernant l'utilisation.

Le montage des produits Viega doit être effectué dans le respect des règles techniques généralement reconnues et des notices d'utilisation Viega.

## 1.2 Identification des remarques

Les textes d'avertissement et de remarque sont en retrait par rapport au reste du texte et identifiés de manière spécifique par des pictogrammes.



### **DANGER !**

Avertit d'éventuelles blessures mortelles.



### **AVERTISSEMENT !**

Avertit d'éventuelles blessures graves.



### **ATTENTION !**

Avertit d'éventuelles blessures.



### **REMARQUE !**

Avertit d'éventuels dommages matériels.



Remarques et conseils supplémentaires.

### 1.3 Remarque à propos de cette version linguistique

La présente notice d'utilisation contient des informations importantes sur le choix du produit ou du système, le montage et la mise en service ainsi que sur l'utilisation conforme et, si nécessaire, sur les mesures de maintenance. Ces informations sur les produits, leurs caractéristiques et techniques d'application sont basées sur les normes actuellement en vigueur en Europe (par ex. EN) et/ou en Allemagne (par ex. DIN/DVGW).

Certains passages du texte peuvent faire référence à des dispositions techniques en Europe/Allemagne. Ces prescriptions s'appliquent comme recommandations pour d'autres pays dans la mesure où il n'y existe pas d'exigences nationales correspondantes. Les lois, standards, dispositions, normes nationaux pertinents et autres dispositions techniques prévalent sur les directives allemandes/européennes spécifiées dans cette notice : les informations fournies ici ne sont pas obligatoires pour d'autres pays et zones mais elles devraient, comme indiqué plus haut, être considérées comme aide.

## 2 Informations produit

### 2.1 Domaine d'application

L'ensemble soupape d'évacuation sert à convertir les installations de WC existantes de sorte que l'une des plaques de commande Viega suivantes puisse être montée :

- Visign for Style
  - Modèle 8315.1
  - Modèle 8331.1
  - Modèle 8332.1
  - Modèle 8332.3
  - Modèle 8332.4
  - Modèle 8333.1
  - Modèle 8334.1
- Visign for More
  - Modèle 8351.1
  - Modèle 8352.1
  - Modèle 8354.1
  - Modèle 8357.1

L'ensemble soupape d'évacuation peut être monté dans l'un des éléments pour WC ou modules WC suivants :

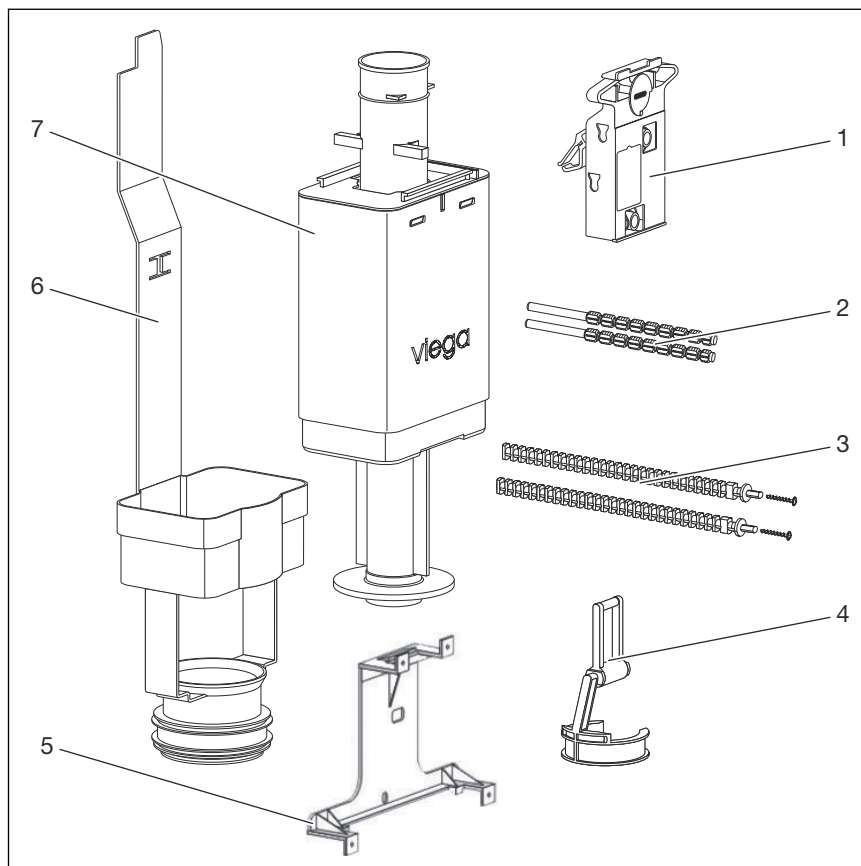
- Viegaswift
  - Modèle 8000
  - Modèle 8000.90
  - Modèle 8000.99
  - Modèle 8032
  - Modèle 8039
  - Modèle 8112
- Steptec
  - Modèle 8461
- Système Viega Eco Plus
  - Modèle 8161.5
  - Modèle 8161.80
  - Modèle 8161.90
- Mono
  - Modèle 8310



L'ensemble soupape d'évacuation peut également être utilisé comme pièce de rechange pour le réservoir de chasse d'eau encastré 2H.

La plaque de commande existante peut être remontée après le montage de la pièce de rechange.

## 2.2 Description du produit



**Fig. 1: Ensemble soupape d'évacuation**

- 1 Mécanisme
- 2 Tiges d'actionnement
- 3 Tiges filetées avec vis pour la fixation de la plaque de commande
- 4 Étrier
- 5 Support
- 6 Siège pour soupape d'évacuation
- 7 Soupape d'évacuation

### Technologie de chasse d'eau

La soupape d'évacuation a été conçue pour la technologie de chasse d'eau à 2 débits avec un petit débit de chasse et un grand débit de chasse. Le petit et le grand débit de chasse se déclenchent respectivement avec les petites et les grandes touches de la plaque de commande.

### Réglages d'usine du débit de chasse d'eau

- Un deuxième déclenchement immédiat de la chasse d'eau est possible étant donné que le réservoir de chasse d'eau ne se vide pas entièrement.
- Le petit débit de chasse est réglé sur env. 3 litres.
- Le grand débit de chasse est réglé sur env. 6 litres.

Au besoin, les deux débits de chasse d'eau peuvent être augmentés.  
Pour le réglage du débit de chasse d'eau, voir : ↪ *Chapitre 3.2.1*  
*« Réglage du débit de chasse d'eau » à la page 8*

## 3 Manipulation

### 3.1 Consignes générales de montage

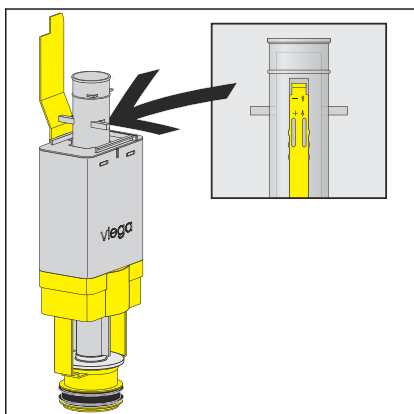


Si une nouvelle plaque de commande doit être installée après la conversion vers la nouvelle vanne de rinçage, les pièces de la plaque de commande existante peuvent être mises au rebut lors du démontage.

### 3.2 Montage

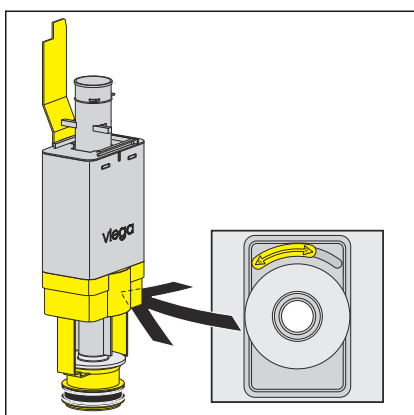
#### 3.2.1 Réglage du débit de chasse d'eau

Avant le montage de l'ensemble soupape d'évacuation, réglez le débit de chasse d'eau sur la soupape d'évacuation de la manière suivante :



► Régler le petit débit de chasse à l'aide du curseur situé sur le côté du tube de trop-plein.

- Curseur en haut : env. 3 litres
- Curseur en bas : env. 4 litres



► Régler le grand débit de chasse à l'aide du curseur situé sur le dessous de la soupape d'évacuation.

- Curseur à gauche : env. 6 litres
- Curseur à droite : env. 9 litres

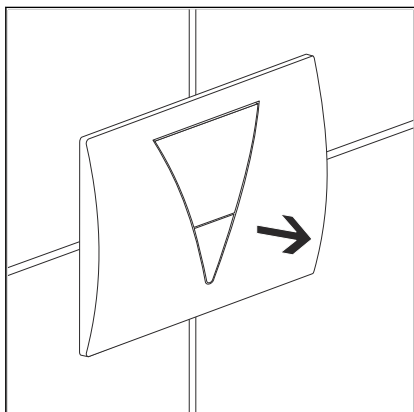


### 3.2.2 Démontage de l'installation existante



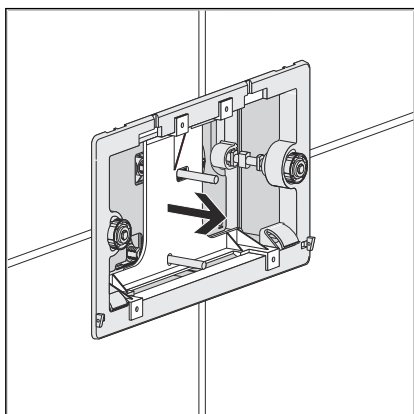
La plaque de commande montée dans l'installation existante peut différer de celle illustrée ici. Les étapes de démontage correspondent cependant en règle générale aux étapes illustrées ici.

Pour démonter l'installation existante, procédez de la manière suivante :

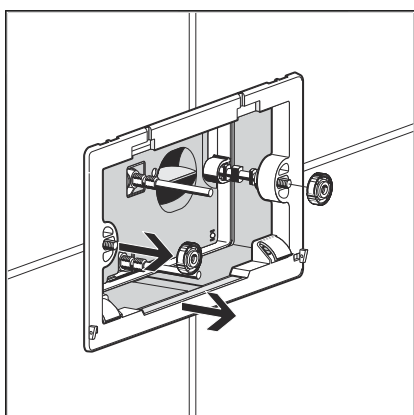


- Retirer la plaque de commande.

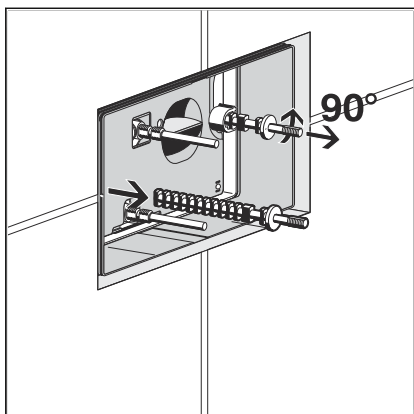
Retirer la plaque du mur en la tenant aussi droite que possible.



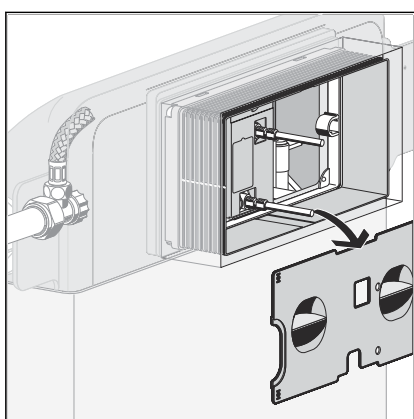
- Détacher le support en haut et en bas et le sortir de la gaine de montage vers l'avant en le tenant droit.



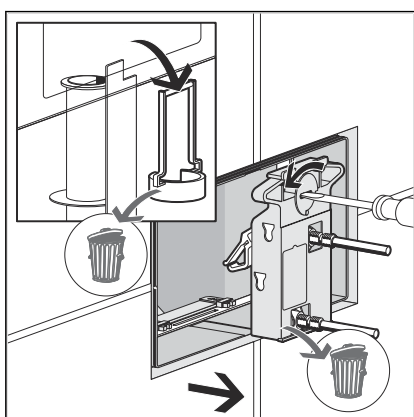
- Desserrer les écrous moletés à gauche et à droite.
- Retirer la plaque de base.



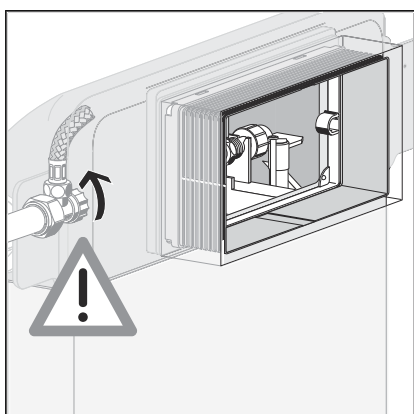
- Desserrer les tiges filetées par une rotation à 90°.
- Retirer les tiges filetées.



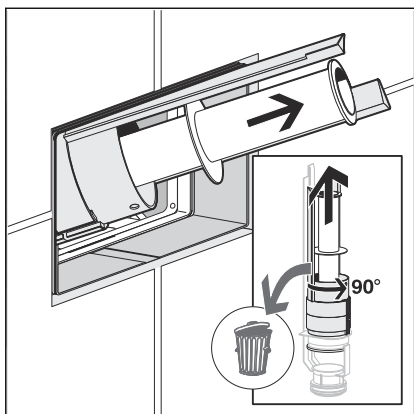
- Sortir le cache de montage de la gaine de montage en le tenant droit.



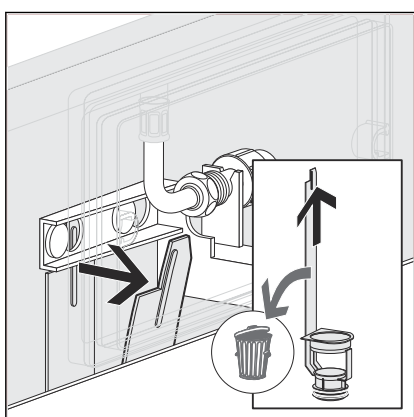
- Tourner le verrouillage du mécanisme de 90° dans le sens inverse des aiguilles d'une montre à l'aide d'un tournevis plat afin de déverrouiller le mécanisme.
- Retirer le mécanisme de la gaine de montage et le mettre au rebut.
- Retirer l'étrier de la soupape d'évacuation et le mettre au rebut.



- Fermer le robinet d'arrêt pour couper l'arrivée d'eau.



► Retirer la soupape d'évacuation et la mettre au rebut.



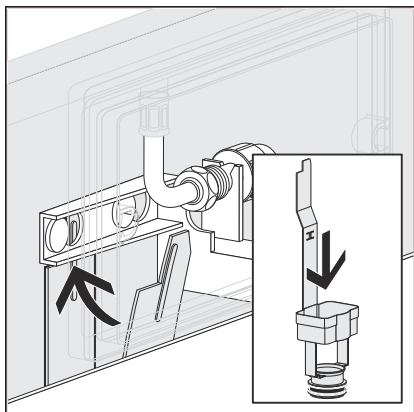
► Détacher la languette du siège pour soupape d'évacuation.

► Retirer le siège pour soupape d'évacuation et le mettre au rebut.

### 3.2.3 Mise en place des pièces de rechange

Conditions :

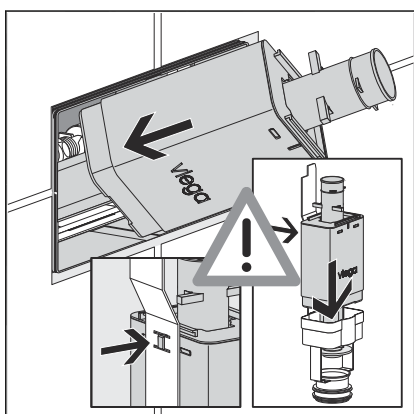
- L'arrivée d'eau du réservoir de chasse d'eau est fermée.
- Toutes les pièces de l'installation existante qui doivent être remplacées ont été retirées.



- Mettre en place le nouveau siège pour soupape d'évacuation dans le réservoir de chasse d'eau.

Insérer l'extrémité inférieure du siège pour soupape d'évacuation aussi loin que possible dans l'orifice d'écoulement du réservoir de chasse d'eau.

- Fixer la languette du siège pour soupape d'évacuation derrière le support du robinet flotteur.

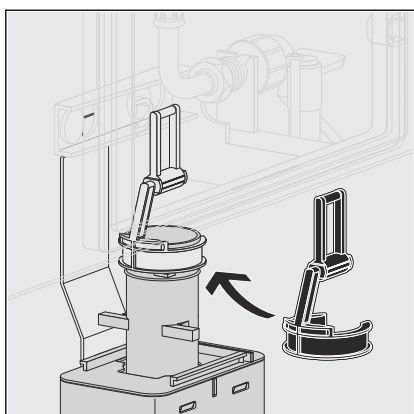


- Mettre en place la soupape d'évacuation dans son siège.

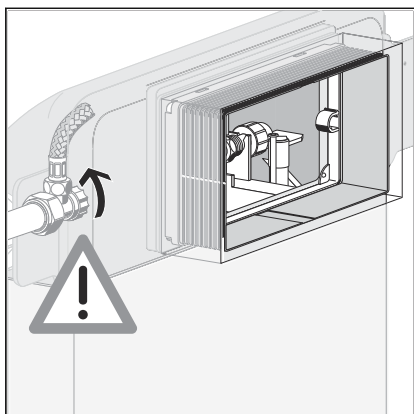
- Fixer l'arrière de la soupape d'évacuation au siège pour soupape d'évacuation comme illustré.



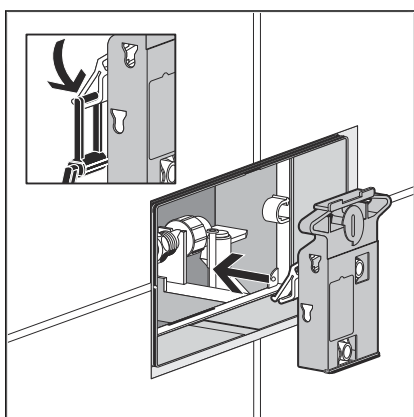
Si une commande électronique de chasse d'eau ou une plaque de commande sans contact doit être montée, passez à la notice d'utilisation de la commande de chasse d'eau ou de la plaque de commande à partir de cette étape. Les autres étapes de montage de la présente notice ne sont plus nécessaires dans ce cas.



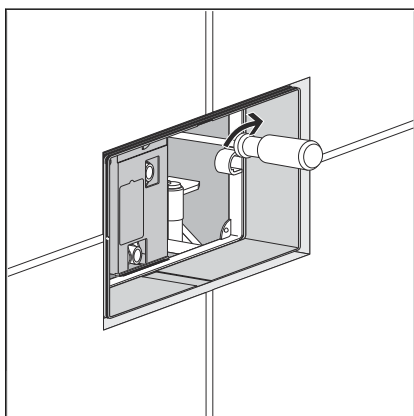
- Placer l'étrier sur la soupape d'évacuation depuis la gauche.



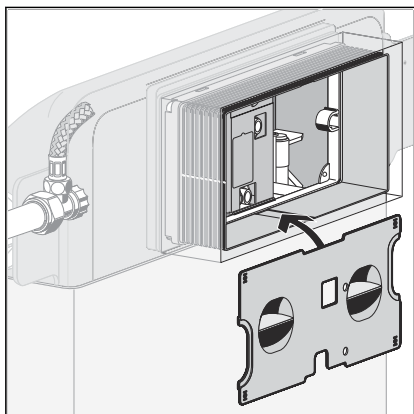
- Ouvrir le robinet d'arrêt pour permettre l'arrivée d'eau.



- Mettre le mécanisme en place.  
S'assurer que les bords du mécanisme s'insèrent exactement dans les évidements dans l'ouverture de la gaine du réservoir de chasse d'eau.
- Accrocher l'étrier de la soupape d'évacuation dans l'attache du mécanisme.



- Tourner le verrouillage du mécanisme de 90° dans le sens des aiguilles d'une montre.
- ☐ Le mécanisme est verrouillé.



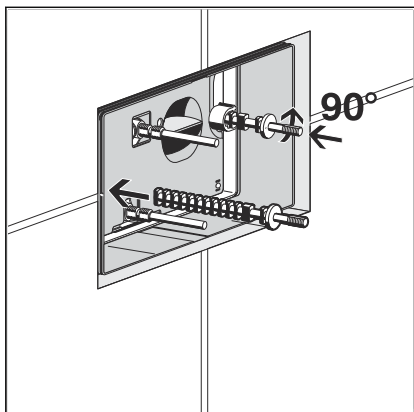
- Mettre en place le cache de montage.



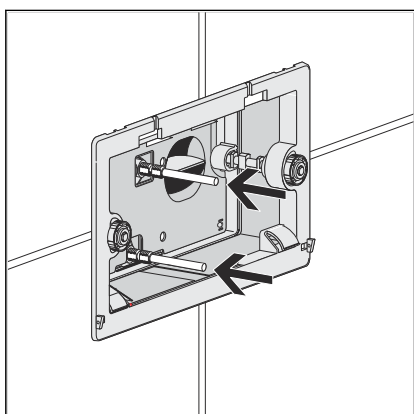
Si une nouvelle plaque de commande doit être montée, utilisez la notice d'utilisation de la nouvelle plaque de commande à partir de cette étape.

Pour remonter l'ancienne plaque poursuivez selon les instructions au paragraphe suivant.

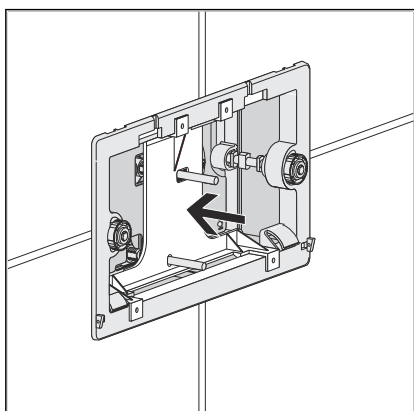
### Remontage de l'ancienne plaque de commande



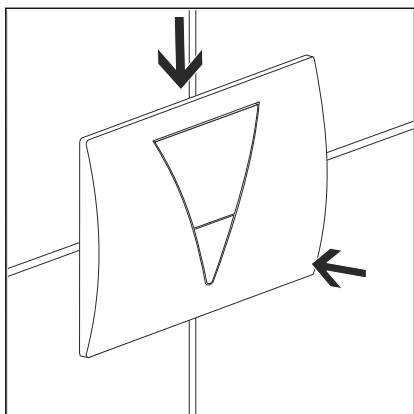
- Enfoncer les anciennes tiges filetées jusqu'à ce que le bord supérieur de la tige filetée se trouve à env. 9 mm devant le bord supérieur du carrelage.
- Bloquer les tiges filetées par une rotation à 90°.



- Visser les tiges d'actionnement dans les trous taraudés du mécanisme.
  - Raccourcir les tiges d'actionnement à l'aide d'un couteau.
- La tige d'actionnement supérieure doit dépasser de 11 mm devant le bord supérieur du carrelage.
- La tige d'actionnement inférieure doit dépasser de 5 mm devant le bord supérieur du carrelage.



- Mettre le support en place dans la plaque de base.



- Accrocher la plaque de commande dans la plaque de base depuis le haut et la fixer en appuyant dessus en bas.

### 3.3 Traitement des déchets

Trier le produit et l'emballage selon les groupes de matériaux respectifs (par ex. papier, métaux, matières plastiques ou métaux non ferreux) et les mettre au rebut conformément à la législation nationale applicable.



**Viega Belgium sprl**

info@viega.be

viega.be

BEfr • 2022-08 • VPN160025

