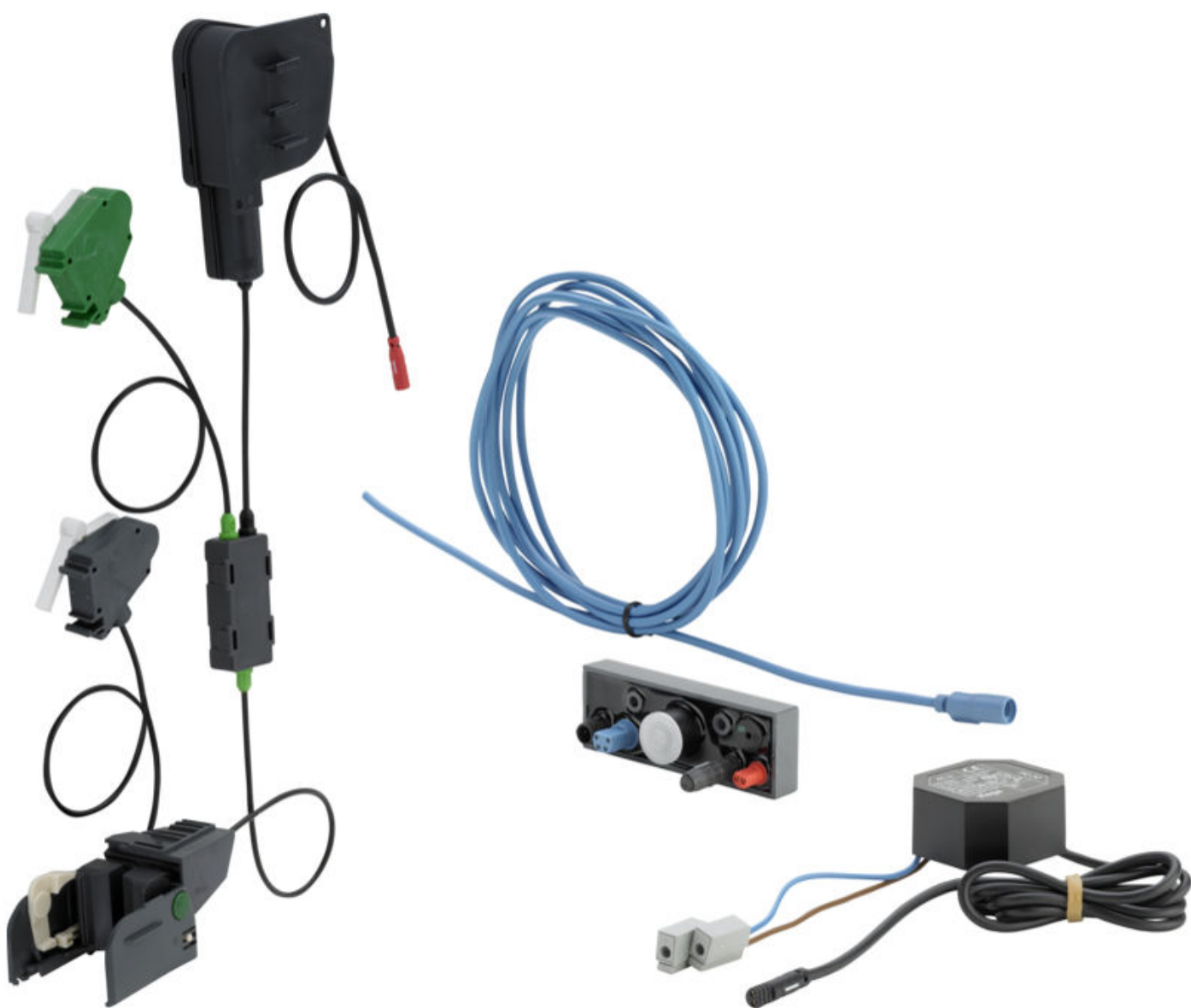


Notice d'utilisation

Commande de chasse d'eau



pour réservoir de chasse d'eau encastré 2L, combinaison avec les plaques de commande de WC Visign for Public 2, Visign for Style 11, 12 et Visign for more, 100, 102, 103, commande de chasse d'eau via un contact sans potentiel à fournir par le client

Modèle
8350.32

Année de fabrication (à partir de)
05/2012

viega

Table des matières

1	À propos de cette notice d'utilisation	4
	1.1 Groupes cible	4
	1.2 Identification des remarques	4
	1.3 Remarque à propos de cette version linguistique	5
2	Informations produit	6
	2.1 Normes et réglementations	6
	2.2 Consignes de sécurité	6
	2.3 Utilisation conforme	7
	2.3.1 Domaines d'application	7
	2.4 Description du produit	9
	2.4.1 Vue d'ensemble	9
	2.4.2 Caractéristiques techniques	9
	2.4.3 Principe de fonctionnement	11
	2.4.4 Extensions du système	12
	2.4.5 Possibilités de réglage	16
	2.5 Accessoires	17
3	Manipulation	19
	3.1 Informations pour le montage	19
	3.1.1 Conditions de montage	19
	3.1.2 Matériel et outil nécessaires	20
	3.2 Montage	21
	3.2.1 Montage du bloc d'alimentation	21
	3.2.2 Préparation du montage	22
	3.2.3 Montage du déclenchement de la chasse d'eau (réservoir de chasse d'eau 2H)	26
	3.2.4 Montage du déclenchement de la chasse d'eau (réservoir de chasse d'eau 2L)	35
	3.2.5 Raccordement des émetteurs de signaux externes	43
	3.3 Mise en service	44
	3.3.1 Réglage du rinçage	44
	3.3.2 Réglage de la fonction Viega Hygiene+	47
	3.4 Pannes, causes et remèdes	53
	3.5 Entretien et nettoyage	53
	3.5.1 Consignes d'entretien	53

3.5.2	Remplacement de la pile	54
3.6	Traitement des déchets	55

1 À propos de cette notice d'utilisation

Ce document est soumis aux droits d'auteur. Vous trouverez des informations complémentaires sur viega.com/legal.

1.1 Groupes cible

Les informations de cette notice s'adressent aux groupes de personnes suivants :

- chauffagistes et installateurs sanitaires professionnels et/ou personnel qualifié et formé
- électriciens professionnels
- exploitants
- utilisateurs finaux

Les personnes qui ne disposent pas de la formation ou qualification indiquée ci-dessus ne sont pas habilitées au montage, à l'installation et, le cas échéant, à la maintenance de ce produit. Cette restriction ne s'applique pas aux éventuelles remarques concernant l'utilisation.

Le montage des produits Viega doit être effectué dans le respect des règles techniques généralement reconnues et des notices d'utilisation Viega.

1.2 Identification des remarques

Les textes d'avertissement et de remarque sont en retrait par rapport au reste du texte et identifiés de manière spécifique par des pictogrammes.



DANGER !

Avertit d'éventuelles blessures mortelles.



AVERTISSEMENT !

Avertit d'éventuelles blessures graves.



ATTENTION !

Avertit d'éventuelles blessures.



REMARQUE !

Avertit d'éventuels dommages matériels.



Remarques et conseils supplémentaires.

1.3 Remarque à propos de cette version linguistique

La présente notice d'utilisation contient des informations importantes sur le choix du produit ou du système, le montage et la mise en service ainsi que sur l'utilisation conforme et, si nécessaire, sur les mesures de maintenance. Ces informations sur les produits, leurs caractéristiques et techniques d'application sont basées sur les normes actuellement en vigueur en Europe (par ex. EN) et/ou en Allemagne (par ex. DIN/DVGW).

Certains passages du texte peuvent faire référence à des dispositions techniques en Europe/Allemagne. Ces prescriptions s'appliquent comme recommandations pour d'autres pays dans la mesure où il n'y existe pas d'exigences nationales correspondantes. Les lois, standards, dispositions, normes nationaux pertinents et autres dispositions techniques prévalent sur les directives allemandes/européennes spécifiées dans cette notice : les informations fournies ici ne sont pas obligatoires pour d'autres pays et zones mais elles devraient, comme indiqué plus haut, être considérées comme aide.

2 Informations produit

2.1 Normes et réglementations

Les normes et réglementations mentionnées ci-dessous sont valables pour l'Allemagne ou bien l'Europe. Vous trouverez les réglementations nationales sur le site web respectif du pays sous :

- en français : viega.be/normes
- en flamand : viega.be/normen

Réglementations du paragraphe : Domaines d'application/Conditions de montage

Domaine de validité/remarque	Réglementation valable pour l'Allemagne
Murs maçonnés adaptés	EN 1996-1-1
Zone de protection pour l'installation du bloc d'alimentation dans les salles d'eau et de bains	VDE 0100-701

Réglementations du paragraphe : Caractéristiques techniques

Domaine de validité/remarque	Réglementation valable pour l'Allemagne
Homologations électriques	EN 60950
Homologations électriques	EN 60335
Homologations électriques	EN 61558

2.2 Consignes de sécurité



DANGER ! Danger dû au courant électrique

Une électrocution peut entraîner des brûlures et des blessures graves voire la mort.

- Les travaux réalisés sur le système électrique ne doivent être pris en charge que par des électriciens qualifiés.

2.3 Utilisation conforme

2.3.1 Domaines d'application

Les WC dans les espaces sanitaires accessibles aux personnes à mobilité réduite doivent être équipés de commandes de chasse d'eau facilement accessibles par les utilisateurs et le personnel soignant. À cette fin, la plaque de commande de WC peut être combinée à un émetteur de signaux radiocommandé ou câblé via une commande électronique de chasse d'eau. Un tel émetteur de signaux peut par ex. être monté sur les poignées du WC ou à un emplacement quelconque de la pièce.



Lors de la planification, un raccordement électrique doit être prévu pour la commande électronique de chasse d'eau dans la zone du réservoir de chasse d'eau.

Fonction Viega Hygiene+

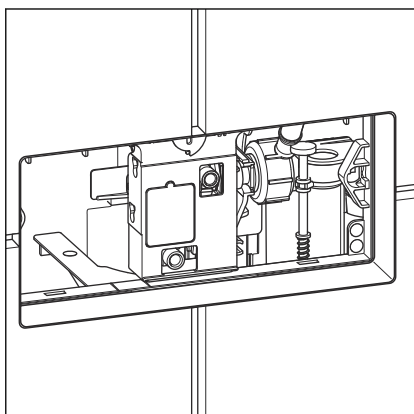
La fonction Viega Hygiene+ permet de déclencher des rinçages par commande temporisée afin d'éviter une stagnation dans les conduites d'eau potable.

Réservoirs de chasse d'eau appropriés

Le montage est seulement possible dans les réservoirs de chasse d'eau encastrés Viega suivants :

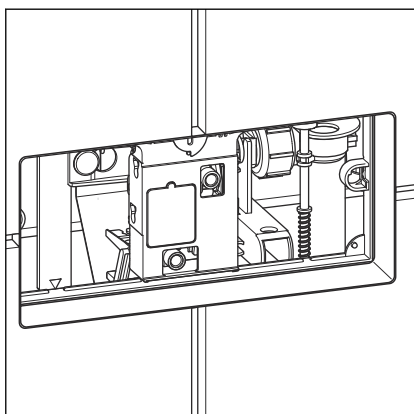
- Réservoir de chasse d'eau modèle 2H
- Réservoir de chasse d'eau modèle 2L

Assurez-vous, avant le montage, du modèle installé. Les informations suivantes vous aident à déterminer le modèle du réservoir de chasse d'eau monté :



Réservoir de chasse d'eau 2H

La trappe d'accès de ce réservoir de chasse d'eau se trouve à une hauteur de 1 mètre environ sur la façade.



Réservoir de chasse d'eau 2L

La trappe d'accès de ce réservoir de chasse d'eau se trouve soit à une hauteur de 75 cm environ sur la façade soit sur le côté supérieur.

Plaques de commande manuelles appropriées

Le montage de la commande électronique de chasse d'eau est seulement possible avec les plaques de commande de WC suivantes :

Gamme de produits	Désignation au sein de la gamme de produits	Numéro de modèle
Visign for Public	2	8327.1
Visign for Style	11, 12	8331.1, 8332.1, 8332.4
Visign for More	100, 102, 103, 104	8352.1, 8353.1, 8355.1, 8354.1

2.4 Description du produit

2.4.1 Vue d'ensemble

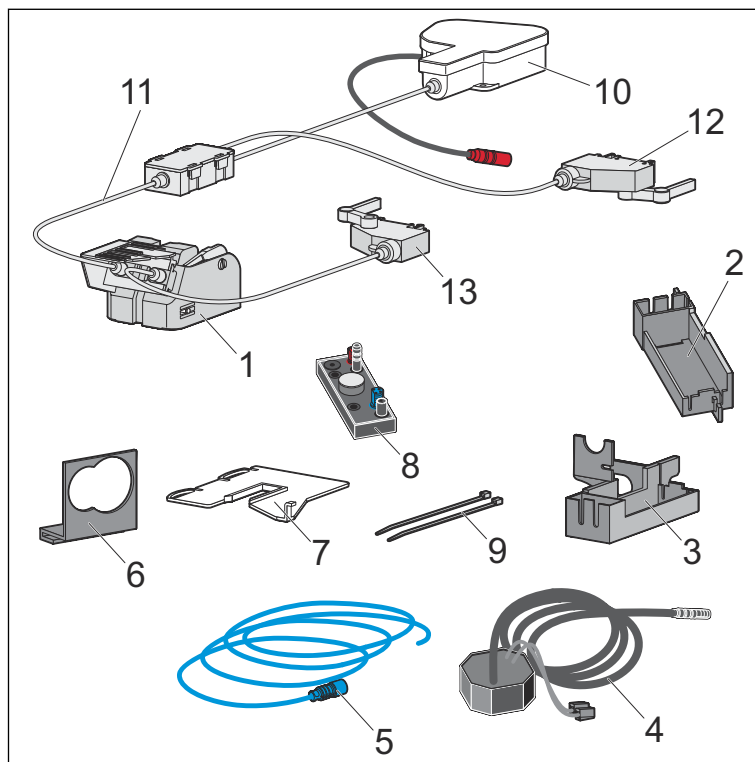


Fig. 1: Matériel fourni

- 1 Commande à câble
- 2 Support de commande (pour réservoir de chasse d'eau 2H)
- 3 Support de commande (pour réservoir de chasse d'eau 2L)
- 4 Bloc d'alimentation 230 V
- 5 Câble de raccordement du bouton-poussoir externe
- 6 Support de logement pour piles
- 7 Plaque de fixation du moteur
- 8 Commande
- 9 Lien
- 10 Entraînement
- 11 Câble de traction
- 12 Commande manuelle du grand débit de chasse
- 13 Commande manuelle du petit débit de chasse

2.4.2 Caractéristiques techniques

Le produit présente les caractéristiques techniques suivantes :

Débit de chasse d'eau

Les débits de chasse d'eau pour la **commande manuelle de chasse d'eau** sont les suivants :

- Petit débit de chasse : 3-4 litres
- Grand débit de chasse : 6-9 litres

Les débits de chasse d'eau suivants pour la **commande électronique** peuvent être réglés :

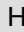
- Grand débit de chasse : 4,5 / 6 / 9 litres
- Petit débit de chasse : 3 / 4 litres

Lorsque l'émetteur de signaux externe (par ex. un bouton-poussoir radiocommandé sur la poignée) offre deux possibilités d'activation, il est possible de choisir entre un grand débit de chasse et un petit débit de chasse via la **commande électronique**.

Système électrique

Entrée (bloc d'alimentation)	100–240 V AC, 50–60 Hz, 180 mA
Sortie (bloc d'alimentation)	6,5 V DC, 920 mA



Homologations électriques voir section  « *Réglementations du paragraphe : Caractéristiques techniques* » à la page 6.

Fonction Hygiene+

Intervalles	24 / 72 / 168 heures
Débits de rinçage d'hygiène	3 / 6 / 9 litres

2.4.3 Principe de fonctionnement

Commande électronique d'une chasse d'eau

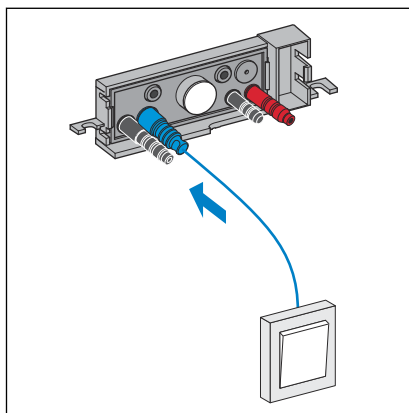


Fig. 2: Commande de chasse d'eau par un émetteur de signaux externe

Via un émetteur de signaux externe, par ex. un bouton-poussoir ou une barrière photoélectrique, un signal est envoyé à la commande de chasse d'eau.

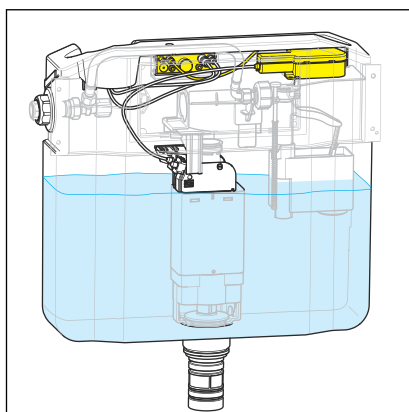


Fig. 3: Transmission de signaux de la commande au moteur

La commande transmet le signal électronique à l'unité d'entraînement.

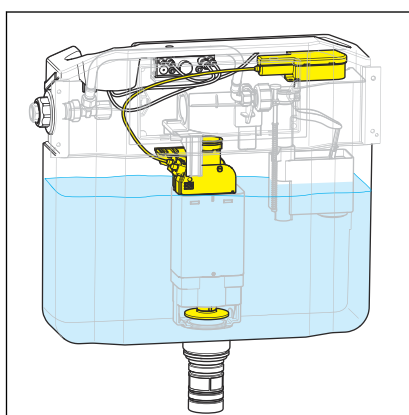


Fig. 4: Le moteur actionne le câble de traction

Le moteur ouvre la soupape d'évacuation via le câble de traction.

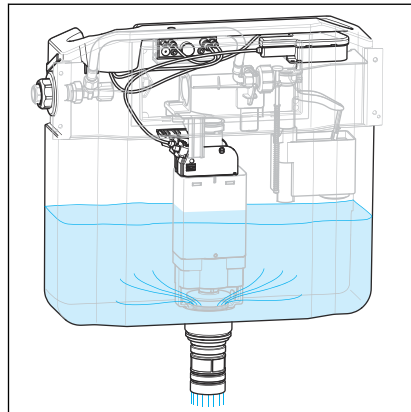


Fig. 5: Par la soupape d'évacuation ouverte, l'eau s'écoule dans le WC

Tant que la soupape d'évacuation est ouverte, le débit de chasse d'eau réglé s'écoule dans le WC.

Fonction Viega Hygiene+

Des germes (par ex. des légionelles) peuvent se former par stagnation dans les conduites d'eau potable. Afin d'éviter la formation de bactéries, il est important de rincer régulièrement les conduites. La fonction Viega Hygiene+ a été développée dans ce but.

La fonction Viega Hygiene+ permet de déclencher des chasses d'eau par commande temporisée. Il est possible de régler l'intervalle et le débit de chasse d'eau en fonction des besoins et de les enregistrer dans la commande. Tous les réglages sont conservés même après une panne de courant.

2.4.4 Extensions du système

Grâce au raccordement d'accessoires sur la commande, la fonctionnalité du système peut être élargie.

Déclenchement radio

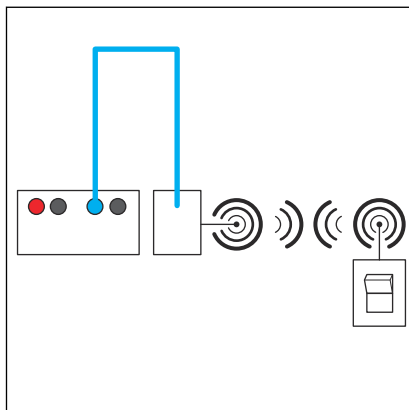
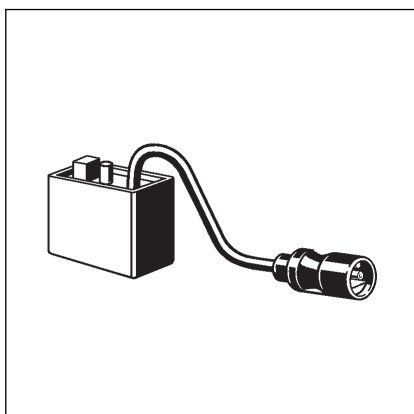


Fig. 6: Raccord du récepteur radio

Afin de pouvoir raccorder comme décrit un récepteur radio, plutôt qu'un émetteur de signaux externe câblé, vous avez besoin des accessoires suivants :

Avec le récepteur radio modèle 8350.35, il est possible de recevoir des signaux des émetteurs radio HEWI pour déclencher une chasse d'eau (par ex. sur les poignées d'appui rabattables).



Émetteurs de signaux externes supplémentaires

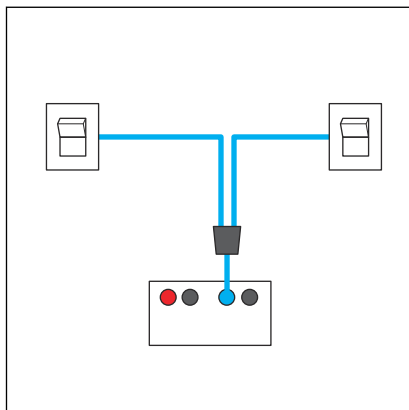
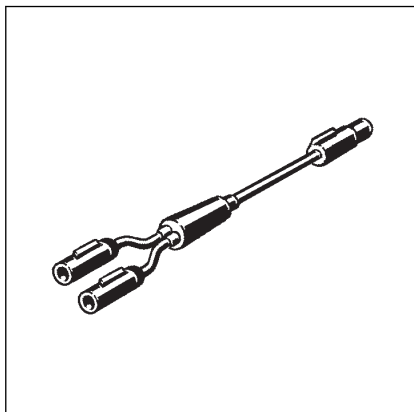
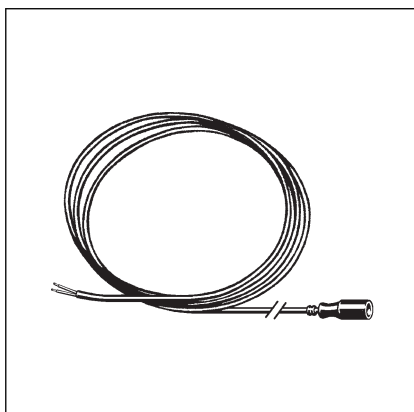


Fig. 7: Raccord d'un second bouton-poussoir externe

Afin de pouvoir raccorder un second émetteur de signaux externe, vous avez besoin des accessoires suivants :



Avec l'adaptateur de rallonge modèle 8350.36, il est possible de raccorder simultanément plusieurs émetteurs de signaux. Il est possible de combiner par ex. deux boutons-poussoirs externes câblés.



Nécessaire en plus : 1 câble de raccordement sensitive.

Grâce au câble de raccordement sensitive modèle 8355.90, des boutons-poussoirs, des interrupteurs ou des barrières photoélectriques peuvent être branchés sur place à la commande pour déclencher la chasse d'eau.

Déclenchement radio supplémentaire

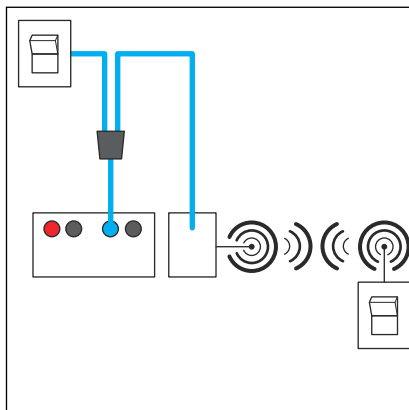
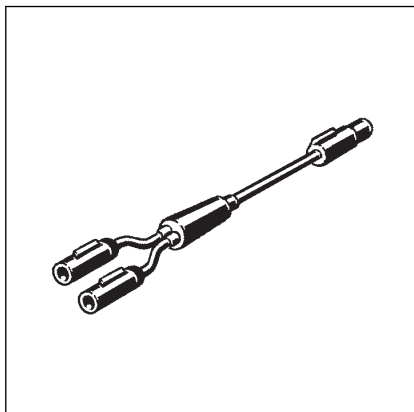


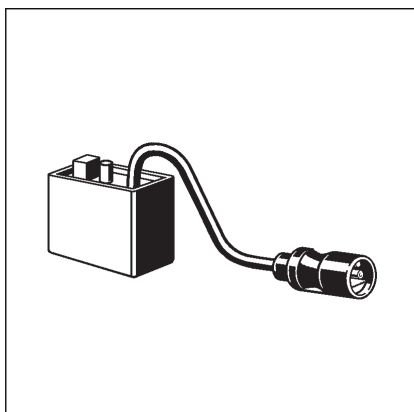
Fig. 8: Raccord d'émetteurs de signaux radio et câblé

Afin de pouvoir raccorder en plus de l'émetteur de signaux externe un déclenchement radio, vous avez besoin des accessoires suivants :

Avec l'adaptateur de rallonge modèle 8350.36, il est possible de raccorder simultanément plusieurs émetteurs de signaux. Ainsi, un bouton-poussoir peut être par exemple combiné à un déclenchement radio.



Avec le récepteur radio modèle 8350.35, il est possible de recevoir des signaux des émetteurs radio HEWI pour déclencher une chasse d'eau (par ex. sur les poignées d'appui rabattables).



Alimentation électrique redondante

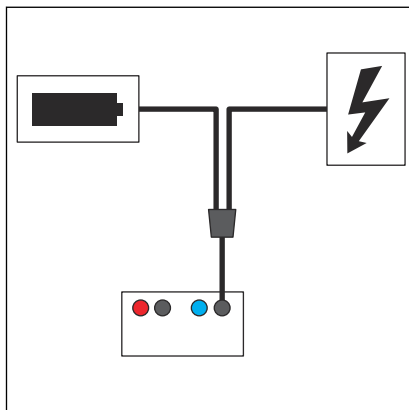
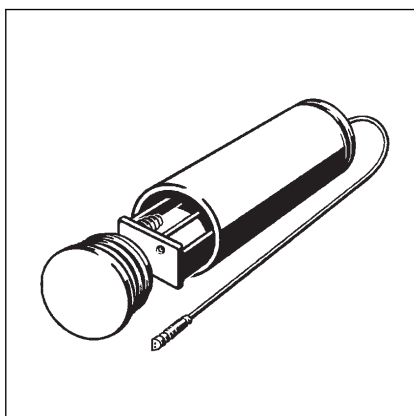


Fig. 9: Raccord de l'alimentation électrique redondante

Afin d'établir comme décrit une alimentation électrique redondante avec un logement pour piles supplémentaire, vous avez besoin des accessoires suivants :

Pour une alimentation électrique redondante, il est possible de raccorder avec l'adaptateur modèle 8355.91 en plus le logement pour piles. Le logement pour piles est fourni avec l'adaptateur.



2.4.5 Possibilités de réglage

Paramètres de rinçage

Débit de chasse d'eau

Ce critère se réfère exclusivement au débit de chasse d'eau pour des rinçages déclenchés électroniquement avec la commande de chasse d'eau. Le débit de chasse d'eau pour des rinçages d'hygiène est réglé séparément.

Les réglages suivants sont possibles :

- Petit débit de chasse de 3 litres, grand débit de chasse de 4,5 litres
- Petit débit de chasse de 3 litres, grand débit de chasse de 6 litres (réglage d'usine)
- Petit débit de chasse de 4 litres, grand débit de chasse de 9 litres

Intervalle Hygiene+

Les réglages suivants sont possibles :

- Fonction Hygiene+ désactivée (réglage d'usine)
- Rinçage d'hygiène 24 heures après la dernière utilisation
- Rinçage d'hygiène 72 heures après la dernière utilisation
- Rinçage d'hygiène 168 heures après la dernière utilisation

Débit de chasse d'eau Hygiene+

Les réglages suivants sont possibles :

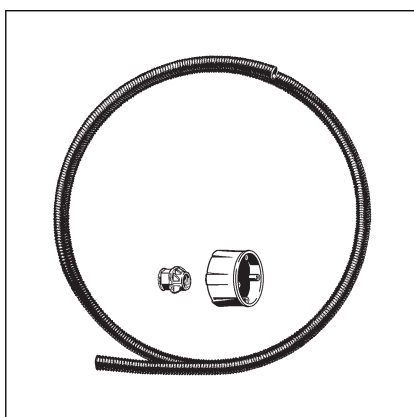
- Débit de chasse d'eau Hygiene+ de 3 l (réglage d'usine)
- Débit de chasse d'eau Hygiene+ de 6 l
- Débit de chasse d'eau Hygiene+ de 9 l

2.5 Accessoires

Accessoires nécessaires

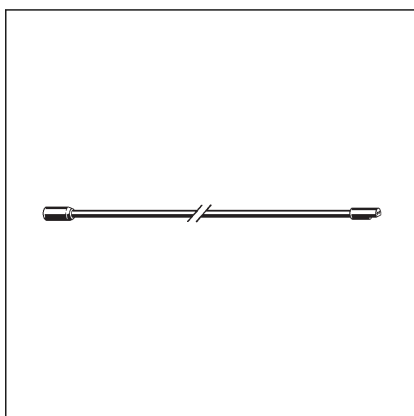
Vous avez besoin d'une plaque de commande pour que la chasse d'eau puisse être également directement déclenchée sur le WC. Vous trouverez ici [🔗 « Plaques de commande manuelles appropriées »](#) à la page 8 les modèles Viega pouvant être utilisés.

Accessoires disponibles en option



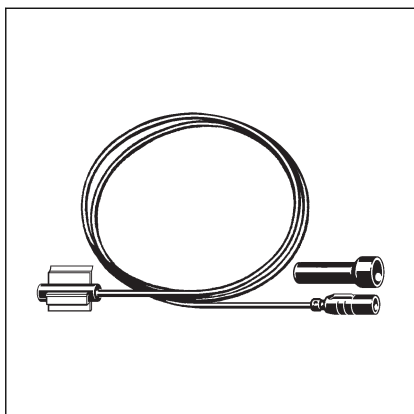
Set gros œuvre

Le set modèle 8350.14 contient un boîtier à parois creuses qui permet d'accueillir le bloc d'alimentation et une gaine avec un clip assorti pour la connexion au réservoir de chasse d'eau (2H).



Rallonge

Câble 2 mètres modèle 8352.690 pour la rallonge de l'alimentation électrique jusqu'à une longueur de 4,75 m.



Set de programmation

Ce set de programmation est nécessaire pour la modification du réglage de la chasse ou l'activation de la fonction Hygiene+. Il contient un câble de raccordement avec un contact de programmation et un stylet magnétique. Le contact de programmation est monté derrière la plaque et est raccordé à l'entrée bleue de la commande. Ensuite, la programmation doit être effectuée avec le stylet magnétique.

3 Manipulation

3.1 Informations pour le montage

3.1.1 Conditions de montage

Le modèle doit être uniquement utilisé dans les modèles indiqués dans ↪ *Chapitre 2.3.1 « Domaines d'application » à la page 7.*

Lieu de montage du bloc d'alimentation

Afin que le bloc d'alimentation soit accessible plus tard, il doit être monté dans un endroit bien accessible.

Avant de commencer les travaux de carrelage, il faut installer une prise encastrée pour le bloc d'alimentation avec gaine pour le réservoir de chasse d'eau (set gros œuvre ↪ « Accessoires disponibles en option » à la page 17).

En cas de besoin, le câble du bloc d'alimentation peut être prolongé jusqu'à une longueur de 4,75 m (deux rallonges ↪ « Accessoires disponibles en option » à la page 17).

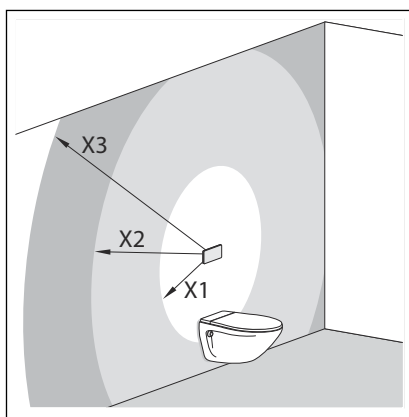


Fig. 10: Lieu de montage du bloc d'alimentation

X1 max. 0,75 m

X2 max. 2,75 m avec un câble de rallonge (réf. 628 505)

X3 max. 4,75 m avec deux câbles de rallonge (réf. 628 505)



Une rallonge de plus de 5 m de l'alimentation électrique peut entraîner que la tension ne suffit plus pour déclencher la chasse d'eau.

Zone de protection

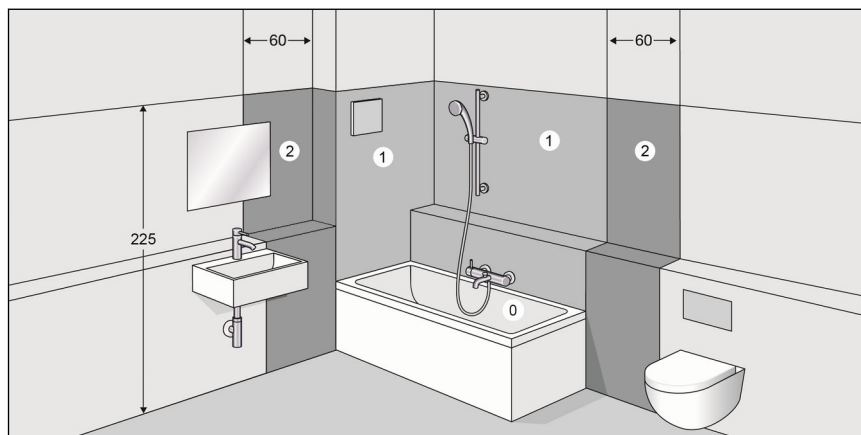


Fig. 11: Zones de protection

En respect des directives en vigueur, l'installation du bloc d'alimentation dans les zones de protection 0 et 1 des salles de douche et de bains n'est pas admissible, voir ☞ « *Réglementations du paragraphe : Domaines d'application/Conditions de montage* » à la page 6.

Viega recommande d'installer le bloc d'alimentation en dehors des zones de protection 0-2.

Émetteur de signaux externe (en option)

Si des émetteurs de signaux externes doivent être raccordés au système de commande, leur câble de raccordement ou les gaines doivent être posés le cas échéant dans le réservoir de chasse d'eau avant le début des travaux de carrelage.

3.1.2 Matériel et outil nécessaires

Matériau

Le matériel suivant est nécessaire au montage :

- une plaque de commande appropriée ☞ « *Plaques de commande manuelles appropriées* » à la page 8
- un set de programmation ☞ « *Accessoires disponibles en option* » à la page 17
- le cas échéant, une gaine vide du bloc d'alimentation jusqu'au réservoir de chasse d'eau
- le cas échéant, des accessoires pour des extensions du système ☞ *Chapitre 2.4.4 « Extensions du système »* à la page 12

Outils

Les outils suivants sont nécessaires au montage :

- un tournevis plat
- une clé (de 19)
- Couteau (cutter)

3.2 Montage

3.2.1 Montage du bloc d'alimentation



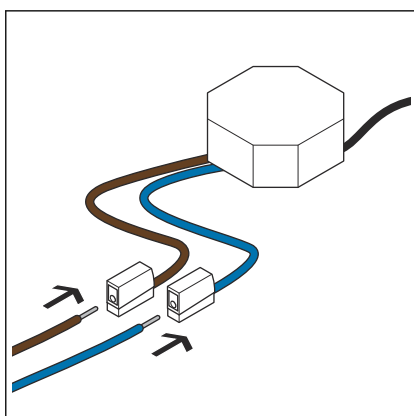
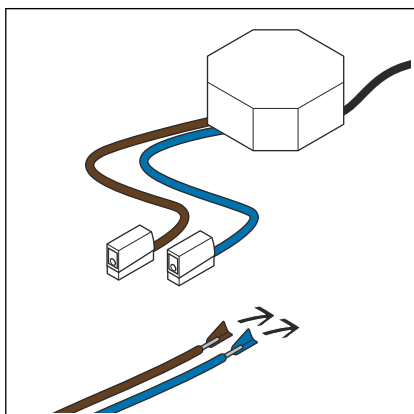
DANGER ! **Danger dû au courant électrique**

Une électrocution peut entraîner des brûlures et des blessures graves voire la mort.

- Confiez les travaux sur le système électrique uniquement à des électriciens qualifiés.
- Avant les travaux, toujours couper la tension du câble de raccordement.

Conditions :

- Un raccordement secteur 230 V est mis à disposition sur place.
- Le lieu de montage du bloc d'alimentation est conforme aux exigences selon ⚡ « *Lieu de montage du bloc d'alimentation* » à la page 19.
- Aucune tension dans le câble de raccordement.
- Retirer l'isolation des câbles de raccordement sur env. 1 cm.



- Insérer le câble de raccordement dans les broches.

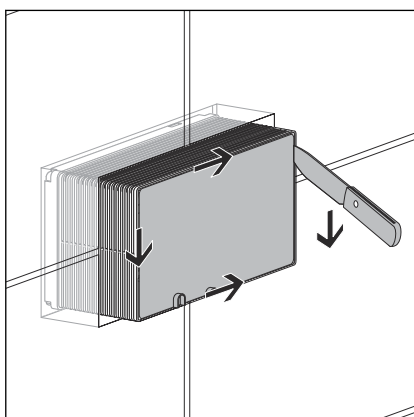
3.2.2 Préparation du montage



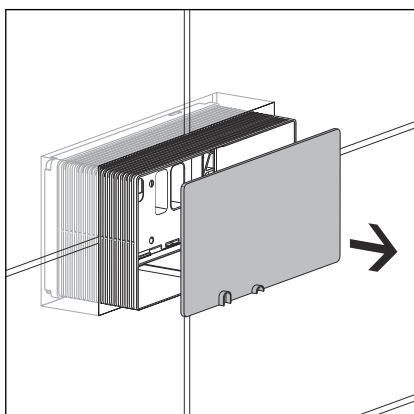
Selon le réservoir de chasse d'eau utilisé, les étapes de l'opération et les illustrations suivantes peuvent différer. Les étapes concernées sont identifiées de façon correspondante.

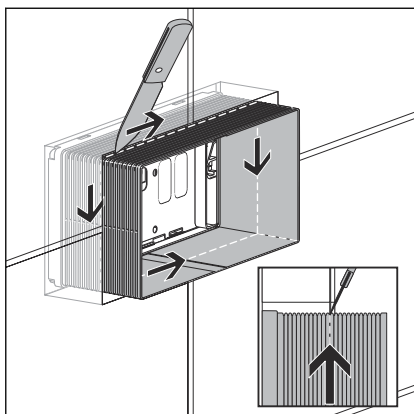
Conditions :

- Le réservoir de chasse d'eau est monté dans le bâti-support.
- Si des émetteurs de signaux externes doivent être raccordés, les câbles sont posés jusque dans le réservoir de chasse d'eau.
- Le raccordement électrique est posé jusque dans le réservoir de chasse d'eau.
- Le bâti-support est carrelé.
- Découper le couvercle de regard.



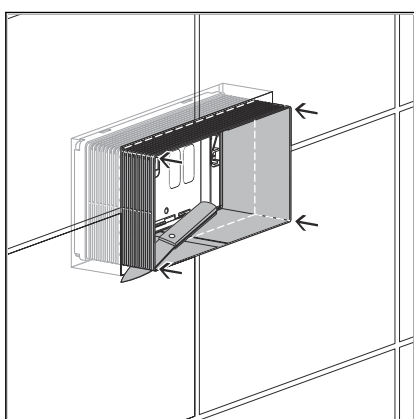
- Retirer le couvercle de regard.



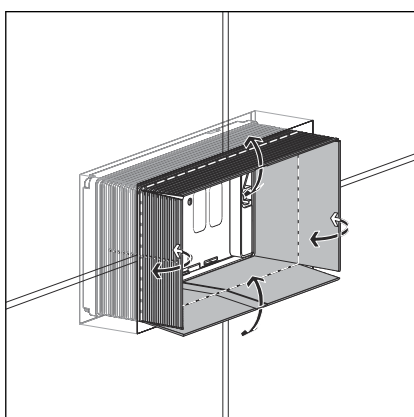


- Entailler la trappe d'accès le long du bord du carrelage avec un couteau.

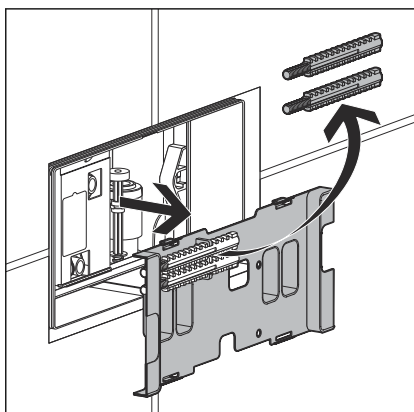
Placer à cet effet le couteau en position inclinée de façon à ce que la coupe soit réalisée en affleurant la surface du mur.



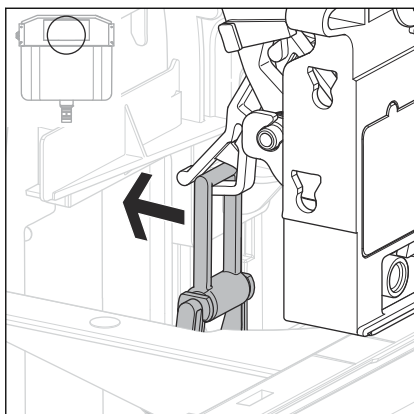
- Découper les angles de la trappe d'accès à la verticale jusqu'à la surface du mur.



- Plier vers l'extérieur les côtés de la trappe d'accès et les rompre. Le bord de la trappe d'accès doit être au même niveau que la surface du mur.

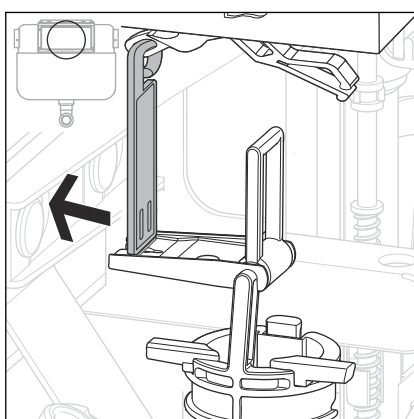


- Retirer le cache du réservoir de chasse d'eau.
- Retirer les tiges filetées du cache du réservoir de chasse d'eau et les conserver.
- Mettre le cache du réservoir de chasse d'eau au rebut.



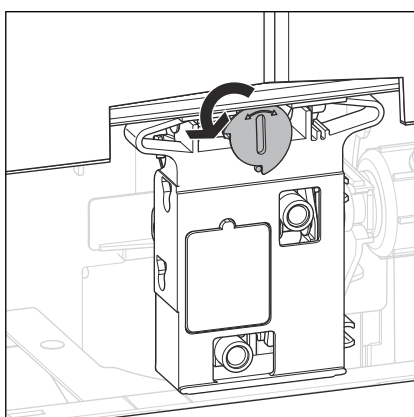
INFORMATION ! Uniquement en cas de montage de la plaque de commande dans le réservoir de chasse d'eau 2H ou sur la façade du réservoir de chasse d'eau 2L.

► Pousser l'étrier vers l'arrière hors du support du mécanisme.



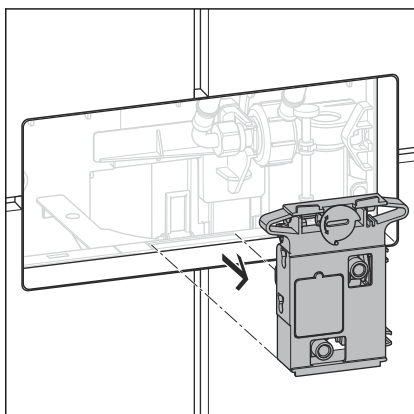
INFORMATION ! Uniquement en cas de montage de la plaque de commande sur le côté supérieur du réservoir de chasse d'eau 2L.

► Pousser l'étrier vers l'arrière hors du support du mécanisme.

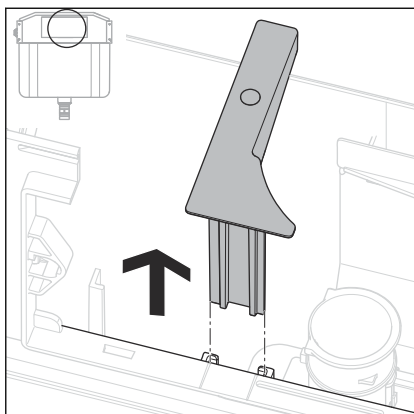


► Tourner le verrouillage du mécanisme de 90° dans le sens inverse des aiguilles d'une montre.

◻ Le mécanisme est déverrouillé et peut être retiré.



► Retirer et conserver le mécanisme.



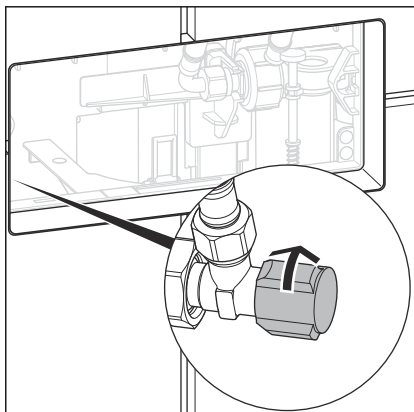
INFORMATION ! Uniquement avec le réservoir de chasse d'eau 2H.

► Retirer et conserver la pièce d'écartement.

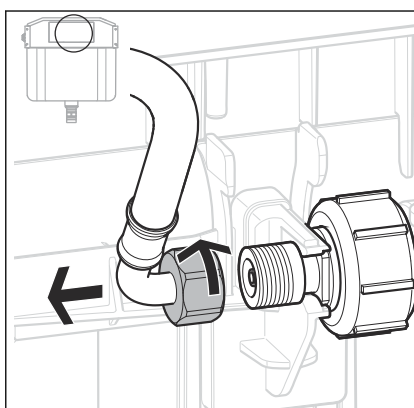
3.2.3 Montage du déclenchement de la chasse d'eau (réservoir de chasse d'eau 2H)

Conditions :

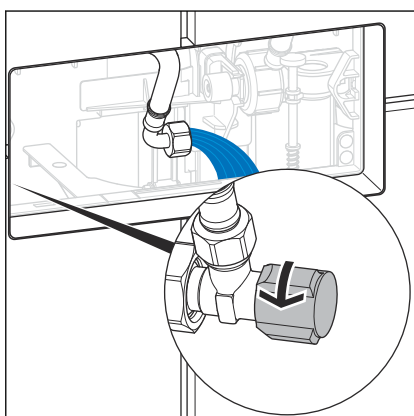
- La trappe d'accès est raccourcie de telle façon à ce qu'elle affleure le bord supérieur du carrelage.
- Le système mécanique, l'étrier et la pièce d'écartement sont retirés.
- Fermer le robinet d'arrêt.



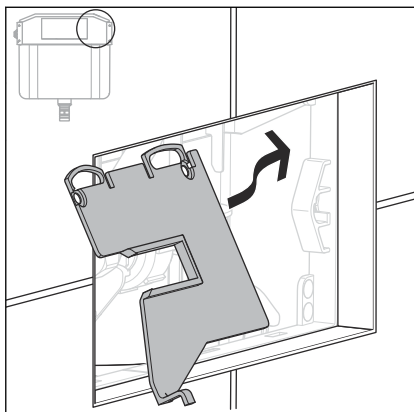
- Desserrer le flexible du robinet flotteur (clé 19).



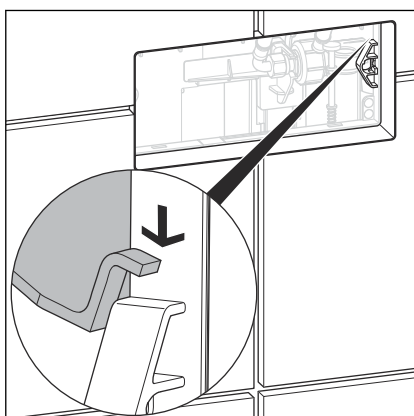
- Ouvrir le robinet d'arrêt pour quelques secondes afin de rincer la conduite.
- Refermer le robinet d'arrêt.



Monter l'unité d'entraînement

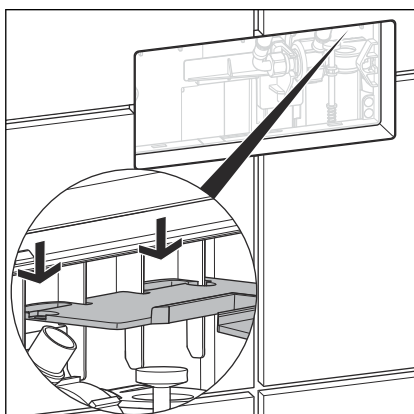


- Insérer la plaque de manière oblique dans le réservoir de chasse d'eau.



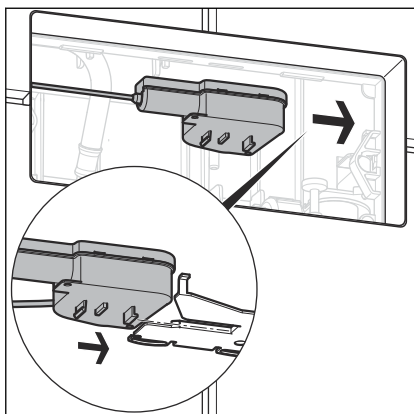
- Ajuster le côté droit de la plaque de maintien sur le cadre de la gaine du réservoir de chasse d'eau.

Le crochet sur le côté droit de la plaque de maintien doit reposer sur la saillie du cadre de la gaine.



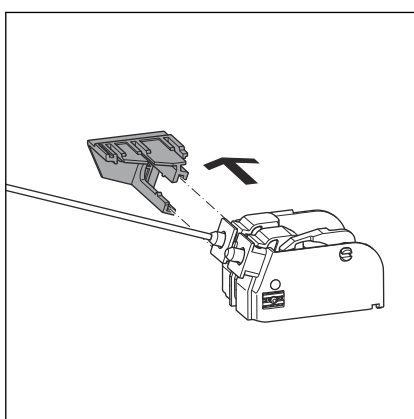
- Aligner la plaque de maintien à l'horizontale.

Les étriers sur le côté gauche de la plaque de maintien doivent être bien fixés entre les lamelles verticales dans la paroi arrière.

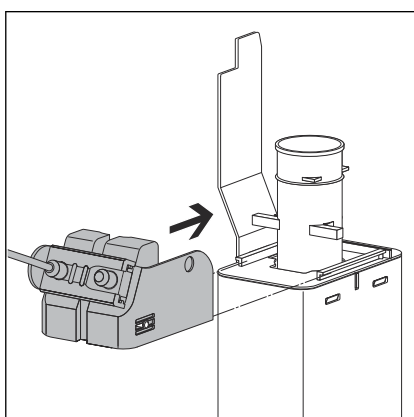


- Glisser l'unité d'entraînement sur la plaque support.

L'unité d'entraînement doit être bien placée dans le profilé de guidage.



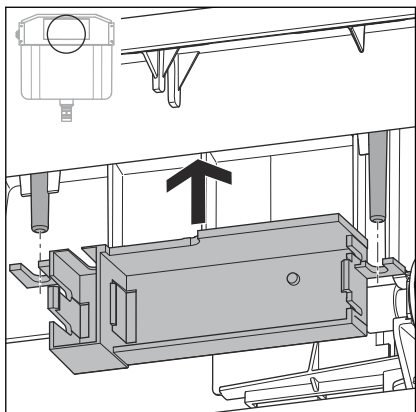
- Si la plaque de maintien est montée pour l'unité d'entraînement, il faut la retirer.



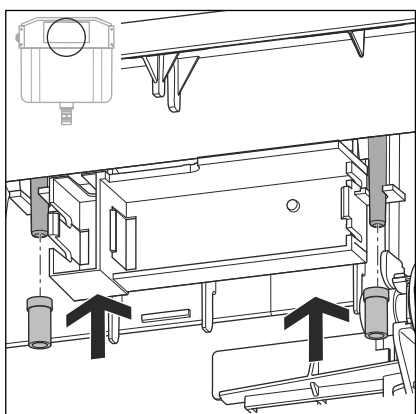
- Glisser la commande à câbles par la gauche sur la soupape d'évacuation.

La commande à câble doit à cet effet s'encliqueter de manière perceptible sur la soupape d'évacuation.

Monter le support pour commande



► Positionner le support sur le dôme.

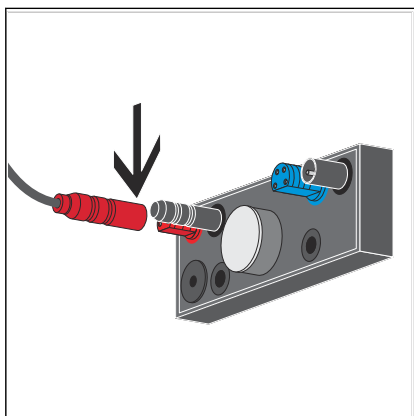


► Glisser le capuchon en caoutchouc par le bas sur le dôme afin de fixer le support.

Raccorder la commande

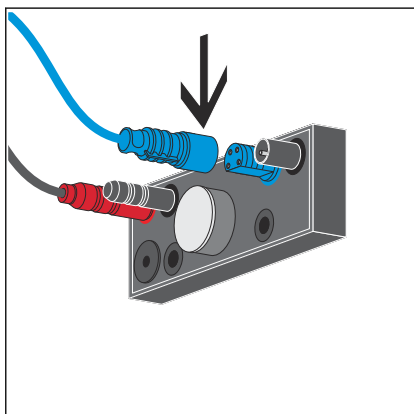


Observez impérativement l'ordre prescrit de raccordement. Afin que tous les composants raccordés fonctionnent, l'alimentation électrique doit toujours être établie en dernier.



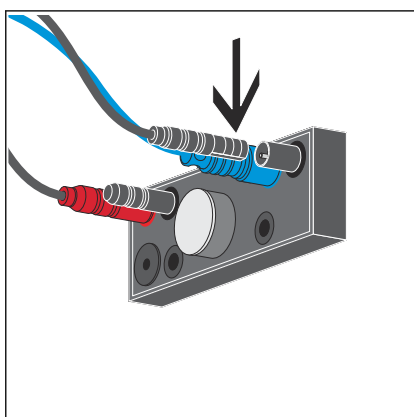
INFORMATION ! Le montage est considérablement facilité lorsque les fiches sont branchées sur la commande en dehors du réservoir de chasse d'eau.

- Enfiler la fiche rouge au moteur de la commande à câble sur le raccord rouge de la commande.



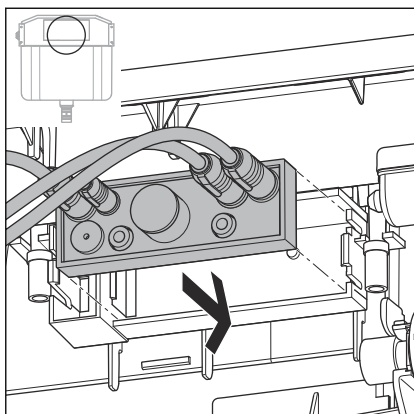
- Enfiler le câble de raccordement bleu de l'émetteur de signaux sur le raccord bleu de la commande.

Observez également le paragraphe ↗ **Chapitre 3.2.5 « Raccordement des émetteurs de signaux externes »** à la page 43.



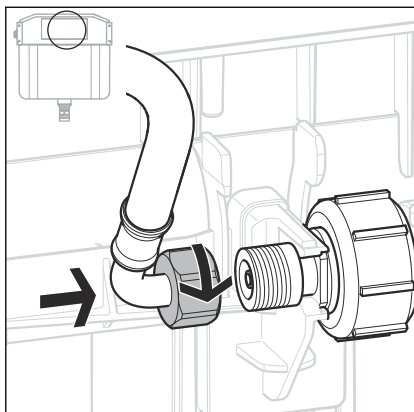
- Enfiler le câble noir de l'alimentation électrique sur le raccord extérieur droit de la commande.

INFORMATION ! Il est déjà possible de procéder à des réglages de la commande. Le set de programmation peut être branché plus facilement lorsque la commande n'est pas encore montée dans le réservoir de chasse d'eau. ↗ **Chapitre 3.3 « Mise en service »** à la page 44

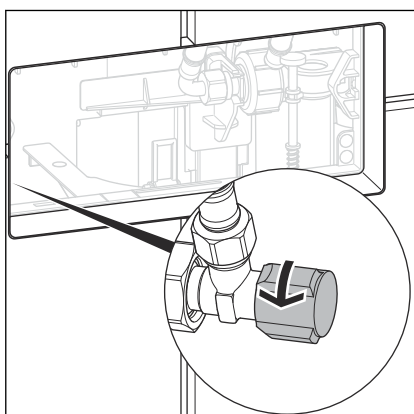


- Insérer la commande dans le support dans le réservoir de chasse d'eau.
- Poser le câble dans la partie supérieure du réservoir et fixer avec les liens fournis. Les câbles ne doivent pas gêner les pièces mobiles du réservoir de chasse d'eau.

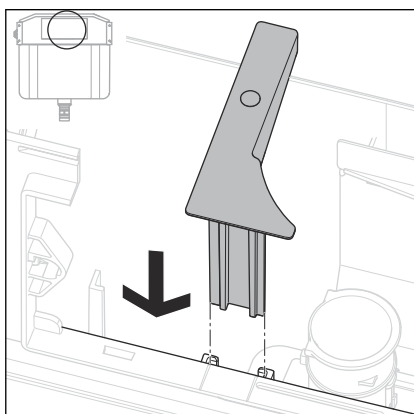
Raccordement de la conduite d'eau



➤ Raccorder le flexible au robinet flotteur.

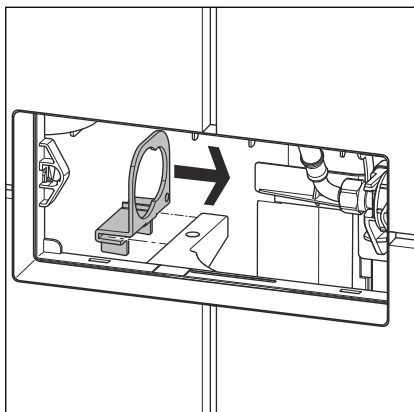


➤ Ouvrir le robinet d'arrêt.

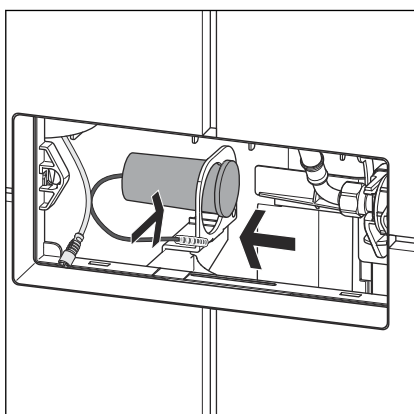


➤ Mettre la pièce d'écartement en place.

Monter le logement pour piles (option)



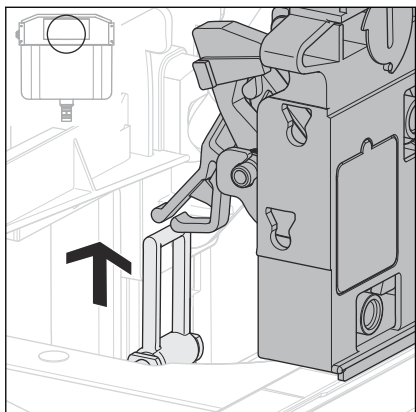
- Enficher le support pour le logement pour piles depuis la gauche sur la pièce d'écartement.



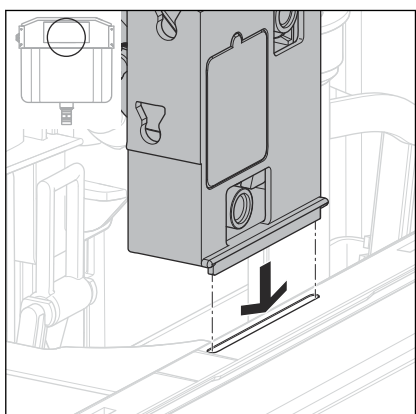
- Enficher le logement pour piles dans le support à travers l'ouverture la plus grande.
- Glisser le logement pour piles dans l'ouverture la plus petite.

Le logement pour piles doit s'encliqueter directement derrière le couvercle dans le support.

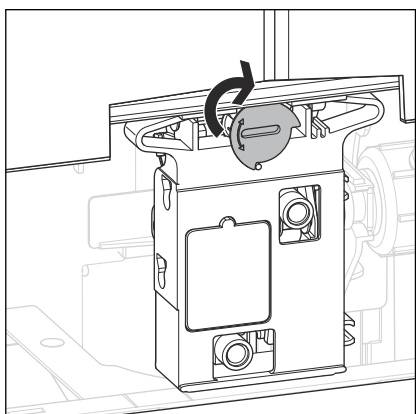
Monter le mécanisme



- Accrocher le mécanisme dans l'étrier de la soupape d'évacuation.



- Mettre le système mécanique en place.
Le système mécanique doit s'insérer exactement dans les évidements du réservoir de chasse d'eau.



- Tourner de 90° dans le sens horaire le verrouillage du mécanisme.
□ Le mécanisme est verrouillé.

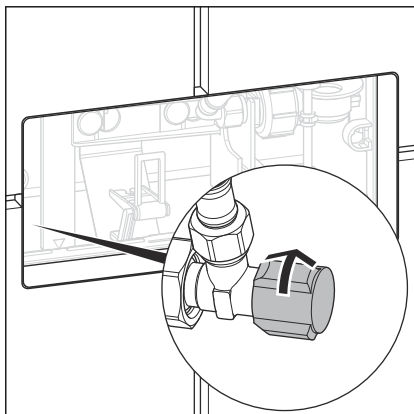


L'étape suivante est le montage de la plaque de commande en respect de la notice d'utilisation fournie.

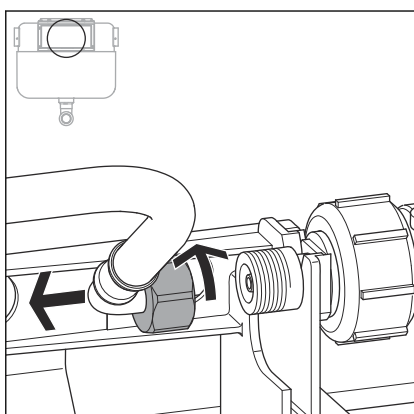
3.2.4 Montage du déclenchement de la chasse d'eau (réservoir de chasse d'eau 2L)

Conditions :

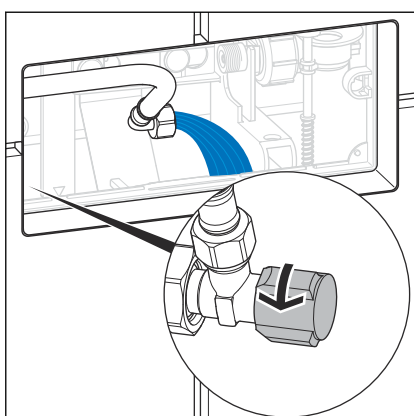
- La trappe d'accès est raccourcie de telle façon à ce qu'elle affleure le bord supérieur du carrelage.
- Le système mécanique et l'étrier sont retirés.
- Fermer le robinet d'arrêt.



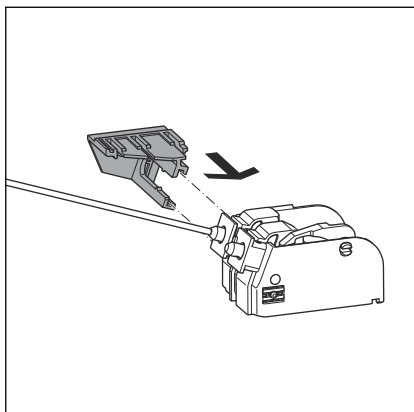
- Desserrer le flexible du robinet flotteur (clé 19).



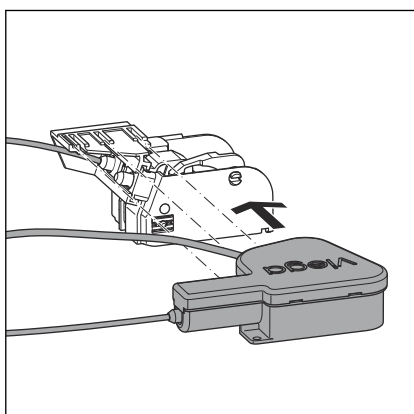
- Ouvrir le robinet d'arrêt pour quelques secondes afin de rincer la conduite.
- Refermer le robinet d'arrêt.



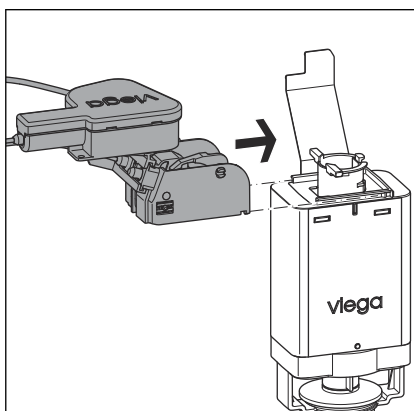
Monter l'unité d'entraînement



- Lorsque la plaque de maintien n'est pas montée sur la commande à câble, mettre en place la plaque de maintien.



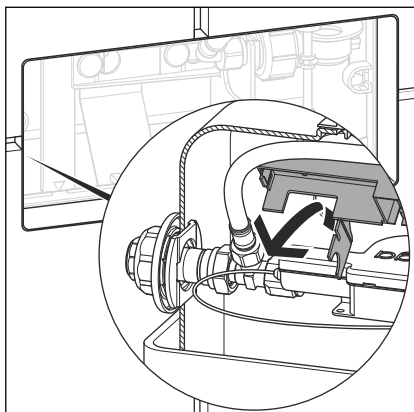
- Mettre en place l'unité d'entraînement sur la plaque de maintien.



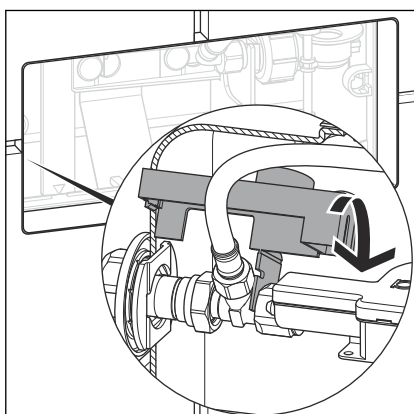
- Glisser la commande à câbles par la gauche sur la soupape d'évacuation.

La commande à câble doit à cet effet s'encliqueter de manière perceptible sur la soupape d'évacuation.

Monter le support pour commande



► Positionner le support avec l'évidement sur le robinet d'arrêt.

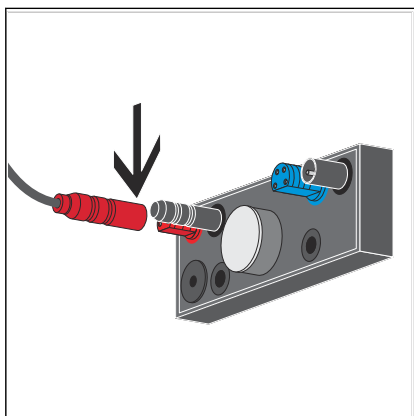


► Enfoncer le support vers l'arrière jusqu'à ce qu'il s'enclenche sur le capuchon.

Raccorder la commande

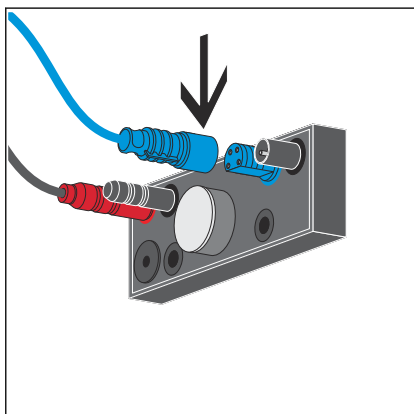


Observez impérativement l'ordre prescrit de raccordement. Afin que tous les composants raccordés fonctionnent, l'alimentation électrique doit toujours être établie en dernier.



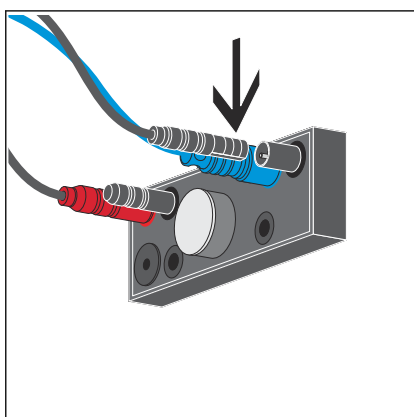
INFORMATION ! Le montage est considérablement facilité lorsque les fiches sont branchées sur la commande en dehors du réservoir de chasse d'eau.

- Enfiler la fiche rouge au moteur de la commande à câble sur le raccord rouge de la commande.



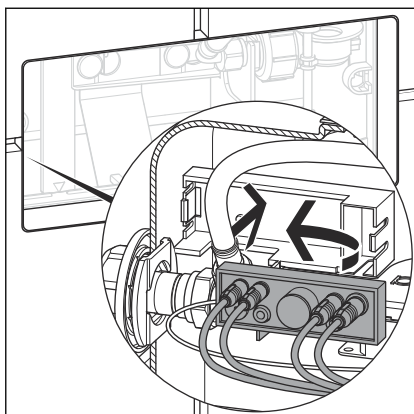
- Enfiler le câble de raccordement bleu de l'émetteur de signaux sur le raccord bleu de la commande.

Observez également le paragraphe ↗ **Chapitre 3.2.5 « Raccordement des émetteurs de signaux externes »** à la page 43.



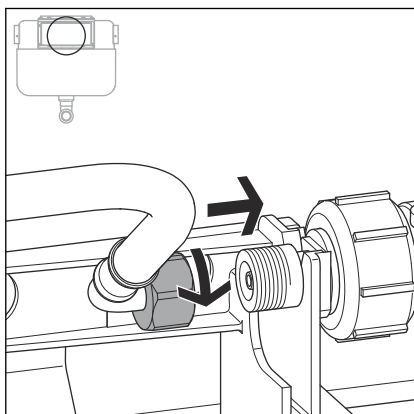
- Enfiler le câble noir de l'alimentation électrique sur le raccord extérieur droit de la commande.

INFORMATION ! Il est déjà possible de procéder à des réglages de la commande. Le set de programmation peut être branché plus facilement lorsque la commande n'est pas encore montée dans le réservoir de chasse d'eau. ↗ **Chapitre 3.3 « Mise en service »** à la page 44

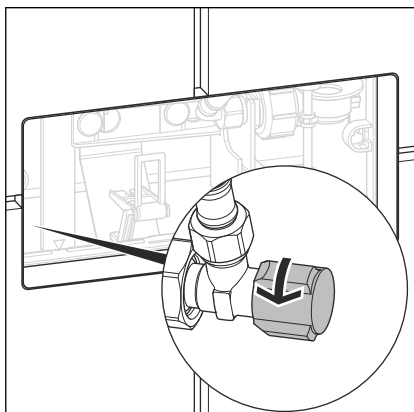


- Insérer la commande dans le support dans le réservoir de chasse d'eau.
- Poser le câble dans la partie supérieure du réservoir et fixer avec les liens fournis. Les câbles ne doivent pas gêner les pièces mobiles du réservoir de chasse d'eau.

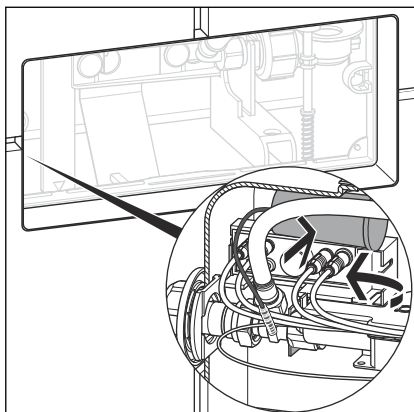
Raccordement de la conduite d'eau



- Raccorder le flexible au robinet flotteur.



- Ouvrir le robinet d'arrêt.

Monter le logement pour piles (option)

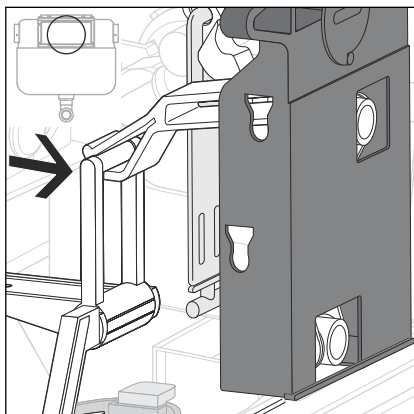
- Placer le logement pour piles sur le support de la commande.
Sécuriser le logement pour piles si besoin avec un lien.

Monter le mécanisme

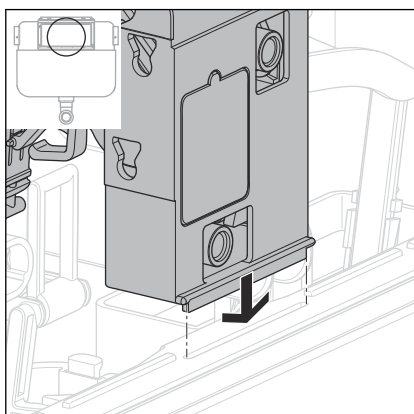


Le montage du système mécanique diffère selon si la plaque de commande doit être montée sur la façade ou sur le côté supérieur du réservoir de chasse d'eau.

Montage vertical (plaque de commande sur la façade du réservoir de chasse d'eau)

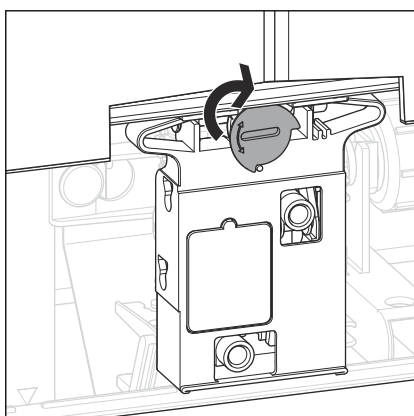


► Accrocher le mécanisme dans l'étrier de la soupape d'évacuation.



► Mettre le système mécanique en place.

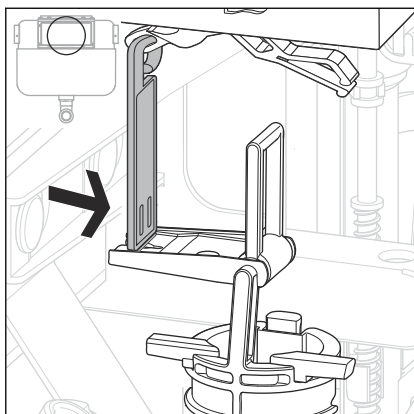
Le système mécanique doit s'insérer exactement dans les évidements du réservoir de chasse d'eau.



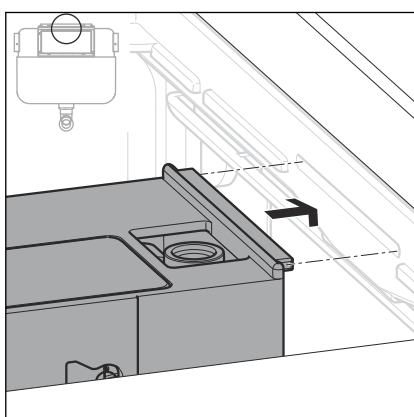
► Tourner de 90° dans le sens horaire le verrouillage du mécanisme.

◻ Le mécanisme est verrouillé.

Montage horizontal (plaque de commande sur le côté supérieur du réservoir de chasse d'eau)

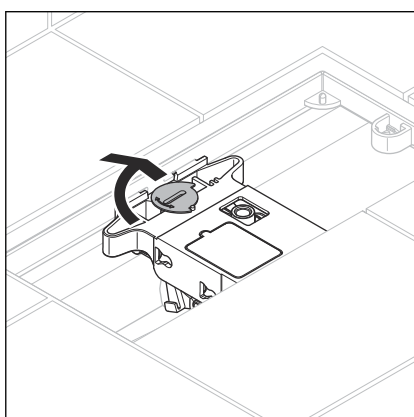


► Accrocher le mécanisme dans l'étrier de la soupape d'évacuation.



► Mettre le système mécanique en place.

Veiller à ce que les profilés des bords supérieur et inférieur du mécanisme se trouvent dans les courbures dans la trappe d'accès du réservoir de chasse d'eau.



► Tourner de 90° dans le sens horaire le verrouillage du mécanisme.

□ Le mécanisme est verrouillé.



L'étape suivante est le montage de la plaque de commande en respect de la notice d'utilisation fournie.

3.2.5 Raccordement des émetteurs de signaux externes



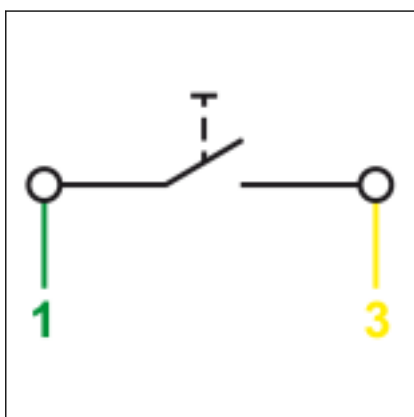
REMARQUE !
Dommages matériels causés par la surtension

Si vous alimentez en tension le câble de raccordement pour le bouton-poussoir externe, vous endommagez ainsi la commande.

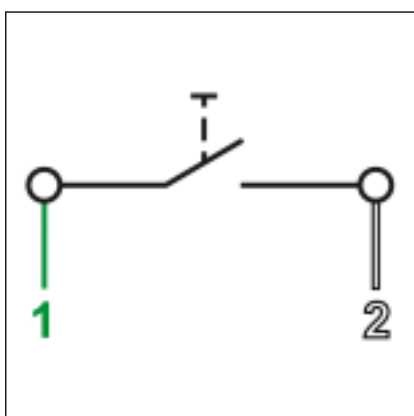
- N'activez aucune tension externe !

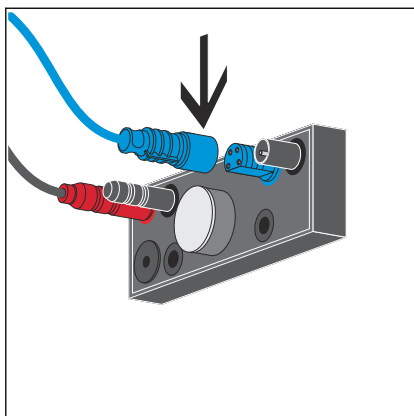
Conditions :

- Boutons-poussoirs disponibles sur place avec fonction fermeture ou contact sans potentiel (durée de fermeture min. 350 ms)
- Câble de raccordement modèle 8355.90 disponible
- Raccorder le contact de fermeture pour déclencher le petit débit de chasse entre le câble vert (1) et le câble jaune (3).



- Raccorder le contact de fermeture pour déclencher le grand débit de chasse entre le câble vert (1) et le câble blanc (2).
- Isoler l'extrémité du câble brun (par ex. à l'aide d'un serre-fils).





➤ Raccorder le câble de raccordement à la commande.

3.3 Mise en service

3.3.1 Réglage du rinçage

Blocage de programmation

La commande peut être programmée pendant 30 minutes après avoir branché la tension d'alimentation. Après écoulement des 30 minutes, la commande passe en mode normal – la programmation est bloquée. Si les réglages doivent être modifiés après cette période, la commande doit être déconnectée de l'alimentation électrique pendant 10 secondes au moins.

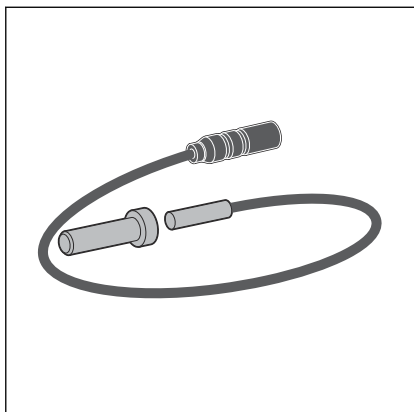


Le set de programmation requis pour la programmation ne fait pas partie du matériel fourni. Il peut être obtenu séparément comme accessoires. ↗ « Accessoires disponibles en option » à la page 17

Observez les particularités suivantes lors de la programmation :

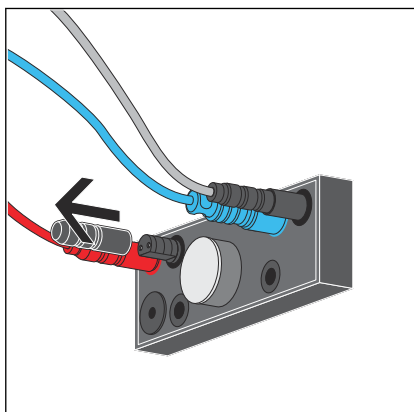
- Seule une valeur peut être programmée à chaque opération de programmation.
- Les réglages restent conservés même en cas d'interruption de la tension d'alimentation.
- L'opération de programmation peut être interrompue sans modification des réglages en maintenant le stylet magnétique devant le contact de programmation jusqu'à ce qu'aucun signal sonore ne soit plus audible pour plus de deux secondes.

Réglage du débit de chasse d'eau

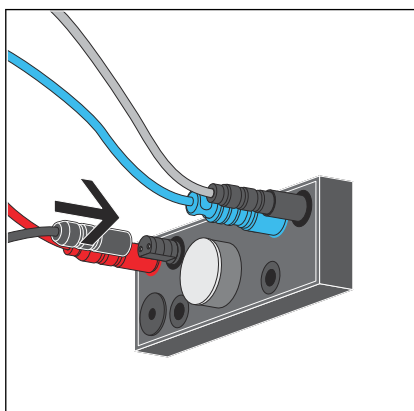


Conditions :

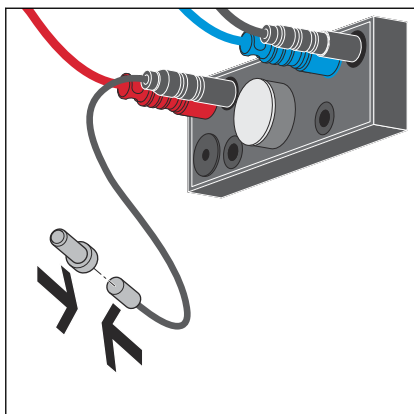
- La trappe d'accès est ouverte et la commande est accessible.
- Le blocage de programmation de la commande n'est pas actif.
- Le set de programmation est disponible.



- Retirer la coiffe de protection du raccordement de programmation de la commande.

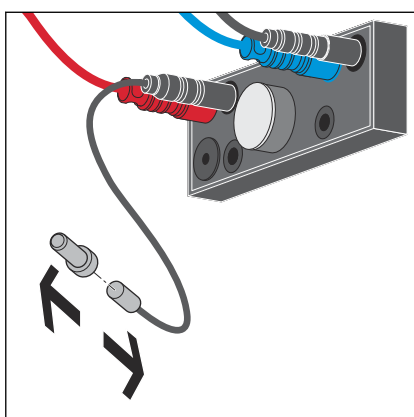


- Raccorder le câble du contact de programmation à la commande.



► Tenir la clé magnétique au-dessus du contact de programmation.

□ Les signaux sonores indiquent avec ce qui suit quel réglage est actif.

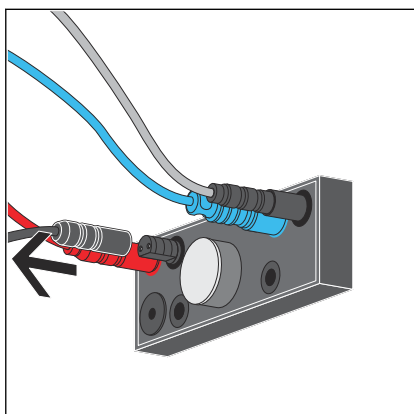


► Retirer la clé magnétique afin de procéder au réglage.

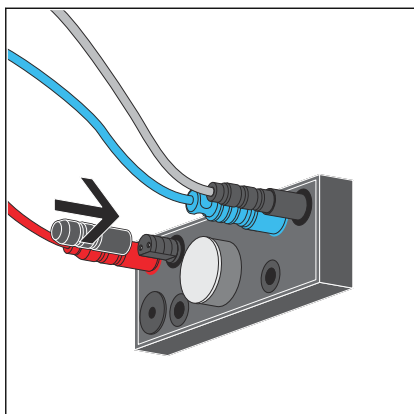
Les valeurs suivantes peuvent être réglées en enlevant la clé magnétique :

Retirer la clé magnétique après	Réglage
1er signal sonore	Débit de chasse d'eau petit 3 l et grand 4,5 l
2ème signal sonore	Débit de chasse d'eau petit 3 l et grand 6 l (réglage d'usine)
3ème signal sonore	Débit de chasse d'eau petit 4 l et grand 9 l

□ Un double signal sonore retentit pour la confirmation. Le réglage a été modifié avec succès.



► Retirer le câble du contact de programmation.



- Mettre la coiffe de protection en place sur le contact.

3.3.2 Réglage de la fonction Viega Hygiene+

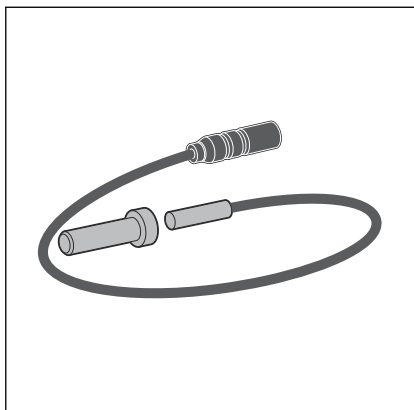
À la livraison, la fonction Viega Hygiene+ de la chasse d'eau est désactivée. Si vous souhaitez utiliser la fonction Viega Hygiene+, les réglages décrits ici doivent être effectués.



La sélection du débit de chasse d'eau pour la fonction Viega Hygiene+ peut être effectuée uniquement lorsque la fonction Viega Hygiene+ a été préalablement activée par la sélection d'un intervalle.

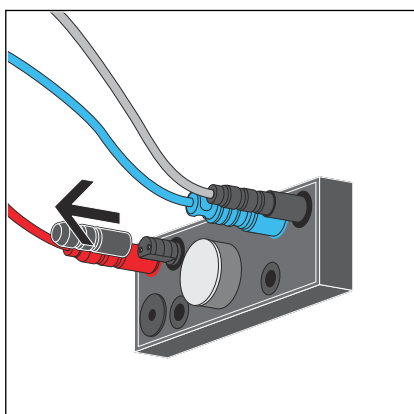
Si après l'activation de la fonction Viega Hygiene+, aucun débit de chasse d'eau n'est défini, la chasse d'eau est programmée automatiquement sur le débit minimal.

Réglage de l'intervalle de chasse d'eau

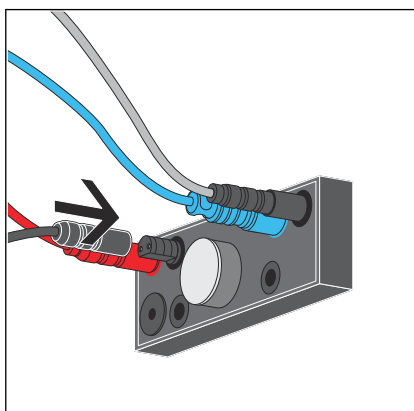


Conditions :

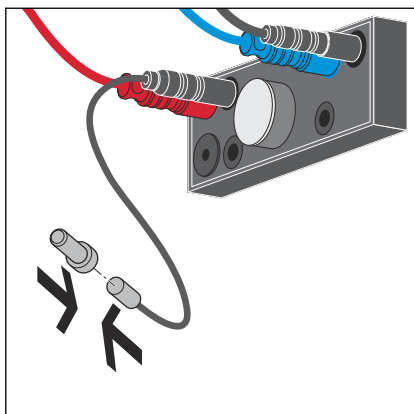
- La trappe d'accès est ouverte et la commande est accessible.
- Le blocage de programmation de la commande n'est pas actif ↗ « *Blocage de programmation* » à la page 44.
- Le set de programmation est disponible.



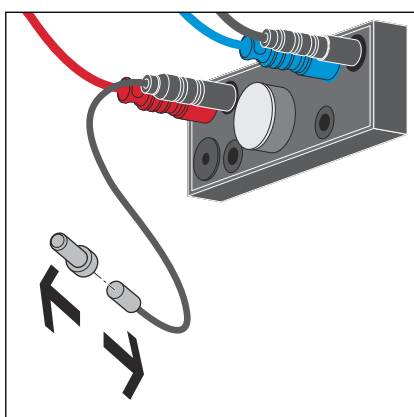
- Retirer la coiffe de protection du raccord de programmation de la commande.



- Raccorder le câble du contact de programmation à la commande.



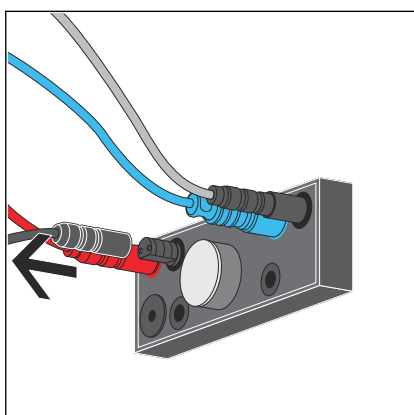
- Placer le stylet magnétique devant le contact de programmation.
- Par la suite, des signaux sonores indiquent quel réglage est actif.



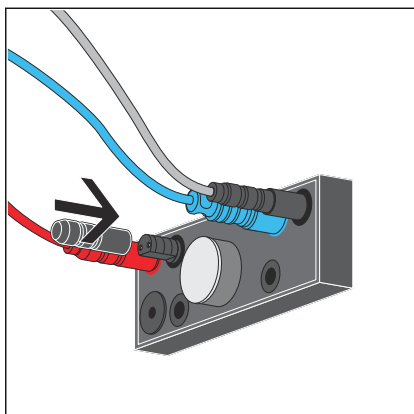
- Retirer le stylet magnétique afin de procéder au réglage.
- Les valeurs suivantes peuvent être réglées en retirant le stylet magnétique :

Retrait du stylet magnétique après	Réglage
le 8ème signal sonore	Débit de chasse d'eau Viega Hygiene+ 3 l (réglage d'usine, si Viega Hygiene+ est activé)
le 9ème signal sonore	Débit de chasse d'eau Viega Hygiene+ 6 l
le 10ème signal sonore	Débit de chasse d'eau Viega Hygiene+ 9 l

- Un double signal sonore retentit pour la confirmation. Le réglage a été modifié avec succès.

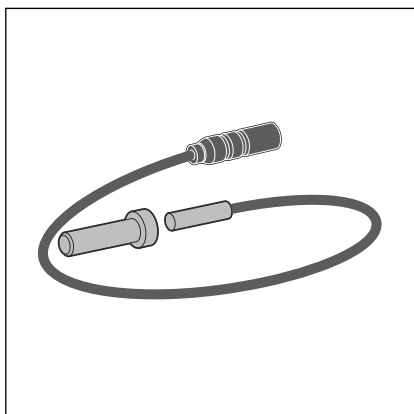


- Débrancher le câble du contact de programmation.



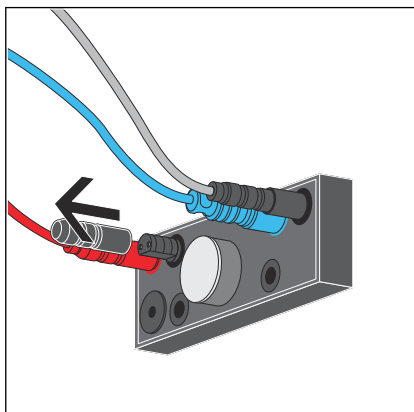
- Mettre la coiffe de protection en place sur le contact.

Réglage du débit de chasse d'eau Viega Hygiene+

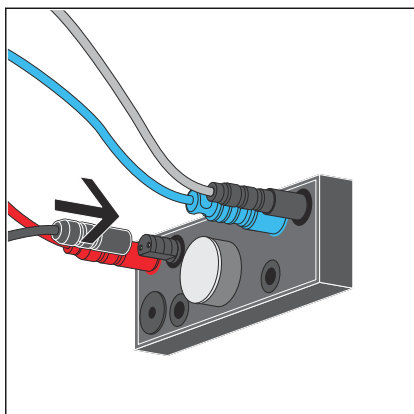


Conditions :

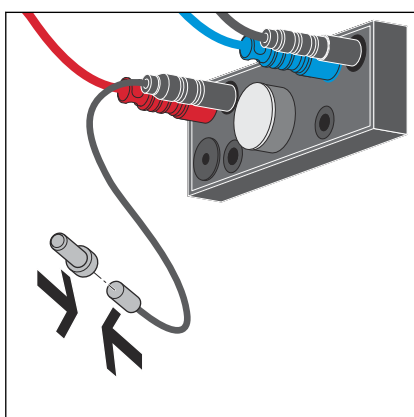
- La trappe d'accès est ouverte et la commande est accessible.
- Le blocage de programmation de la commande n'est pas actif ☞ « *Blocage de programmation* » à la page 44.
- Le set de programmation est disponible.
- L'intervalle Viega Hygiene+ est réglé.



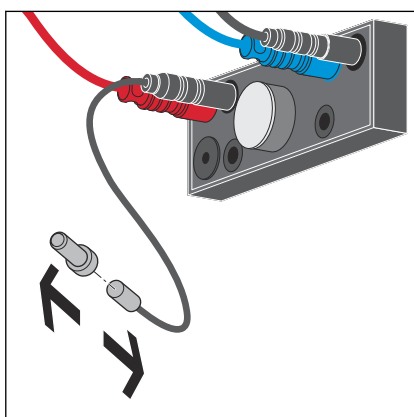
- Retirer la coiffe de protection du raccord de programmation de la commande.



► Raccorder le câble du contact de programmation à la commande.



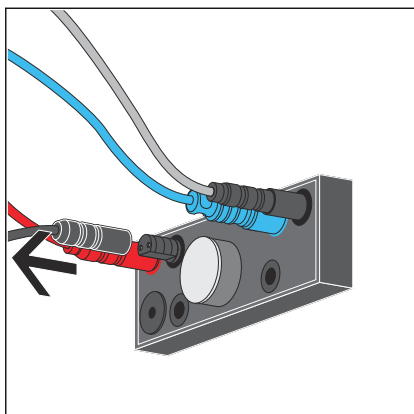
► Placer le stylet magnétique devant le contact de programmation.
 □ Par la suite, des signaux sonores indiquent quel réglage est actif.



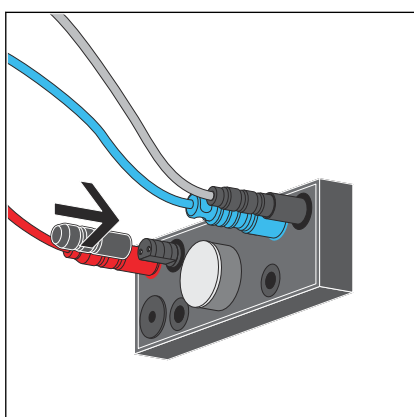
► Retirer le stylet magnétique afin de procéder au réglage.
 Les valeurs suivantes peuvent être réglées en retirant le stylet magnétique :

Retrait du stylet magnétique après	Réglage
le 4ème signal sonore	Fonction de rinçage d'hygiène : DÉACTIVÉE (réglage d'usine)
le 5ème signal sonore	Rinçage d'hygiène 24 heures après le dernier rinçage
le 6ème signal sonore	Rinçage d'hygiène 72 heures après le dernier rinçage
le 7ème signal sonore	Rinçage d'hygiène 168 heures après le dernier rinçage

□ Un double signal sonore retentit pour la confirmation. Le réglage a été modifié avec succès.



► Débrancher le câble du contact de programmation.



► Mettre la coiffe de protection en place sur le contact.

3.4 Pannes, causes et remèdes

Erreur	Cause	Remède
La chasse du WC ne fonctionne pas	Tension d'alimentation en panne	Actionner la commande manuelle de la chasse d'eau
	Le réservoir de chasse d'eau n'est pas encore entièrement rempli	Attendre jusqu'à ce que le réservoir de chasse d'eau soit complètement rempli
	Pas d'eau dans le réservoir de chasse d'eau, robinet d'arrêt fermé	Ouvrir le robinet d'arrêt
	La commande est défectueuse	Remplacer la commande
	Le raccordement à fiche du bloc d'alimentation/de la commande n'a pas été réalisé	Réaliser le raccordement à fiche 🔗 « Raccorder la commande » à la page 30
	Le raccordement à fiche entraînement / commande n'a pas été réalisé	Réaliser le raccordement à fiche 🔗 « Raccorder la commande » à la page 30
La chasse du WC fonctionne en permanence	Le joint dans le robinet flotteur est encrassé	Contrôler le joint, le remplacer le cas échéant
	Le joint dans la soupape d'évacuation est encrassé	Contrôler le joint, le remplacer le cas échéant
	Inversion de polarité des fiches entraînement / commande	Contrôler le raccordement à fiche, tenir compte de la marque de couleur 🔗 « Raccorder la commande » à la page 30
La commande manuelle de la chasse d'eau ne fonctionne pas	Le système mécanique n'est pas relié à l'étrier	Suspendre le système mécanique à l'étrier

3.5 Entretien et nettoyage

3.5.1 Consignes d'entretien

La commande de chasse d'eau ne requiert aucun entretien.



Pour l'entretien de la plaque de commande, observez les indications de la notice d'utilisation de la plaque de commande.

3.5.2 Remplacement de la pile

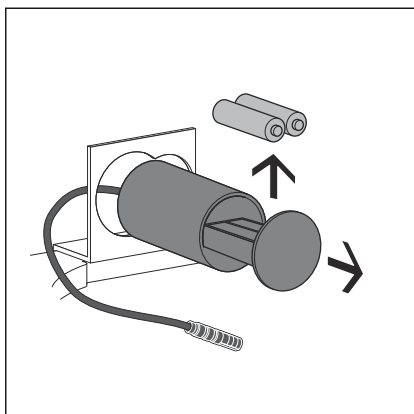
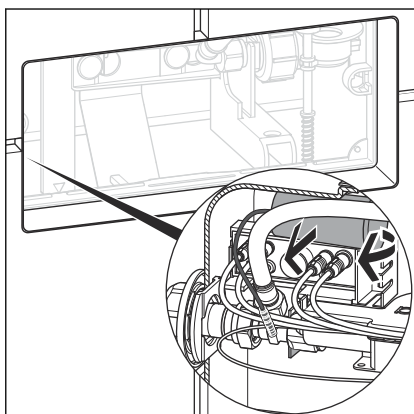
Réservoir de chasse d'eau 2L



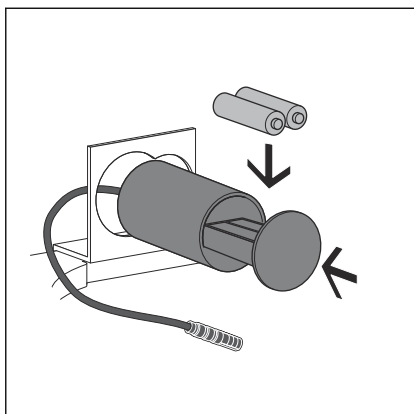
Uniquement en cas d'utilisation d'un logement pour piles pour l'alimentation électrique redondante.

Conditions :

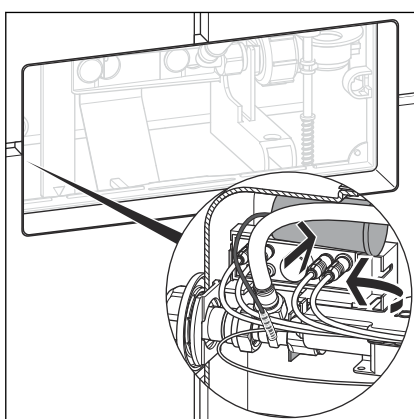
- La plaque de commande est retirée.
- Le mécanisme est retiré (cf. [Chapitre 3.2.2 « Préparation du montage »](#) à la page 22).
- À travers la trappe d'accès, il est possible d'accéder librement au réservoir de chasse d'eau.
- Retirer le logement pour piles du réservoir de chasse d'eau.



- Ouvrir le logement pour piles et retirer les piles vides.



- Insérer les nouvelles piles et refermer le logement pour piles.



- Placer le logement pour piles sur le support de la commande.
Sécuriser le logement pour piles avec un attache-câbles au besoin.
- Remettre en place le mécanisme et le verrouiller.
- Monter la plaque de commande selon la notice.

3.6 Traitement des déchets

Trier le produit et l'emballage selon les groupes de matériaux respectifs (par ex. papier, métaux, matières plastiques ou métaux non ferreux) et les mettre au rebut conformément à la législation nationale applicable.



Viega Belgium sprl

info@viega.be

viega.be

BEfr • 2022-08 • VPN170241

