

Notice d'utilisation

Cadre de montage Visign for Style



pour le montage à fleur du carrelage de la plaque de commande
de WC

Modèle
8330.21

Année de fabrication (à partir de)
06/2009

viega

Table des matières

1	À propos de cette notice d'utilisation	3
1.1	Groupes cible	3
1.2	Identification des remarques	3
1.3	Remarque à propos de cette version linguistique	4
2	Informations produit	5
2.1	Utilisation conforme	5
2.1.1	Domaines d'application	5
2.2	Description du produit	5
2.2.1	Vue d'ensemble	5
3	Manipulation	6
3.1	Informations pour le montage	6
3.1.1	Matériel et outil nécessaires	6
3.2	Montage	6
3.2.1	Monter le cadre de montage à fleur du carrelage	6
3.3	Traitement des déchets	8

1 À propos de cette notice d'utilisation

Ce document est soumis aux droits d'auteur. Vous trouverez des informations complémentaires sur viega.com/legal.

1.1 Groupes cible

Les informations de cette notice s'adressent aux groupes de personnes suivants :

- chauffagistes et installateurs sanitaires professionnels et/ou personnel qualifié et formé
- carreleurs
- plaquistes

Les personnes qui ne disposent pas de la formation ou qualification indiquée ci-dessus ne sont pas habilitées au montage, à l'installation et, le cas échéant, à la maintenance de ce produit. Cette restriction ne s'applique pas aux éventuelles remarques concernant l'utilisation.

Le montage des produits Viega doit être effectué dans le respect des règles techniques généralement reconnues et des notices d'utilisation Viega.

1.2 Identification des remarques

Les textes d'avertissement et de remarque sont en retrait par rapport au reste du texte et identifiés de manière spécifique par des pictogrammes.



DANGER !

Avertit d'éventuelles blessures mortelles.



AVERTISSEMENT !

Avertit d'éventuelles blessures graves.



ATTENTION !

Avertit d'éventuelles blessures.



REMARQUE !

Avertit d'éventuels dommages matériels.



Remarques et conseils supplémentaires.

1.3 Remarque à propos de cette version linguistique

La présente notice d'utilisation contient des informations importantes sur le choix du produit ou du système, le montage et la mise en service ainsi que sur l'utilisation conforme et, si nécessaire, sur les mesures de maintenance. Ces informations sur les produits, leurs caractéristiques et techniques d'application sont basées sur les normes actuellement en vigueur en Europe (par ex. EN) et/ou en Allemagne (par ex. DIN/DVGW).

Certains passages du texte peuvent faire référence à des dispositions techniques en Europe/Allemagne. Ces prescriptions s'appliquent comme recommandations pour d'autres pays dans la mesure où il n'y existe pas d'exigences nationales correspondantes. Les lois, standards, dispositions, normes nationaux pertinents et autres dispositions techniques prévalent sur les directives allemandes/européennes spécifiées dans cette notice : les informations fournies ici ne sont pas obligatoires pour d'autres pays et zones mais elles devraient, comme indiqué plus haut, être considérées comme aide.

2 Informations produit

2.1 Utilisation conforme

2.1.1 Domaines d'application

Le cadre de montage est prévu pour le montage à fleur de carrelage des plaques de commande de WC Viega dans des bâtis-supports à cloisons sèches.

Plaques de commande de WC Viega appropriées

Gamme de produits	Modèle
Visign for Style 10	8315.1
Visign for Style 11	8331.1
Visign for Style 12	8332.1
Visign for Style 14	8334.1
Visign for More 100 sensitive	8351.11 et 8352.12
Visign for Care sensitive	8352.21

2.2 Description du produit

2.2.1 Vue d'ensemble

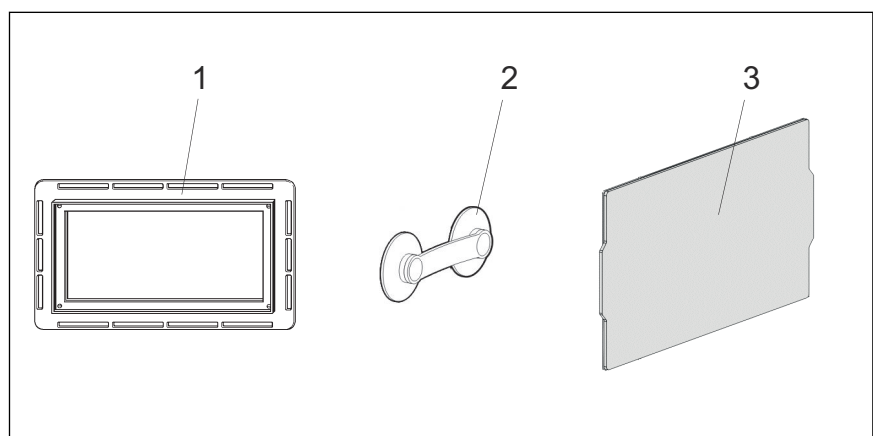


Fig. 1: Vue d'ensemble des composants

- 1 Cadre de montage à fleur du carrelage
- 2 Poignée ventouse
- 3 Plaque de recouvrement

3 Manipulation

3.1 Informations pour le montage

3.1.1 Matériel et outil nécessaires

Outils

Les outils suivants sont nécessaires au montage :

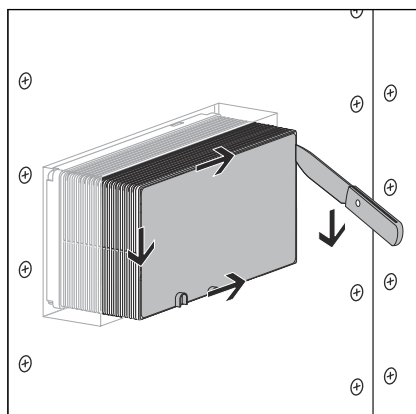
- un tournevis plat
- Couteau (cutter)
- une scie sauteuse

3.2 Montage

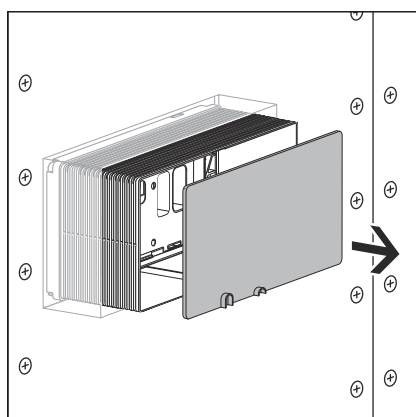
3.2.1 Monter le cadre de montage à fleur du carrelage

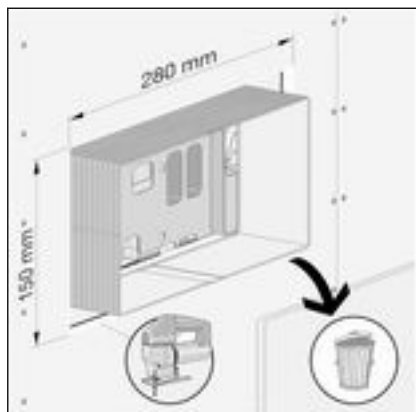
Conditions :

- Le réservoir de chasse d'eau est monté dans le bâti-support.
- Découper le couvercle de regard.

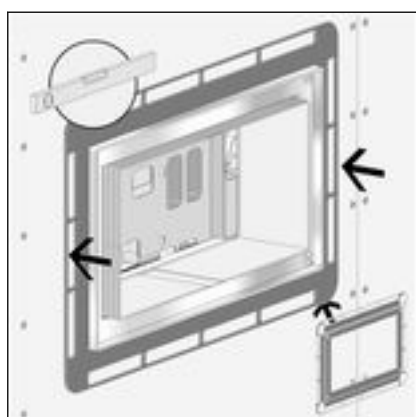


- Retirer le couvercle de regard.

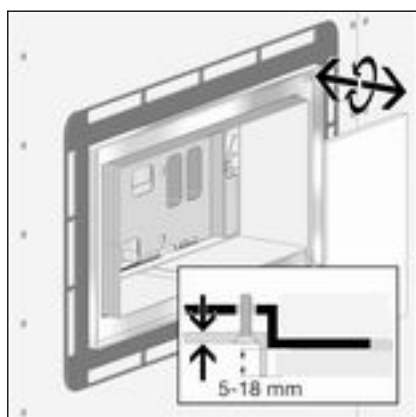




- Tracer le contour intérieur du cadre de montage sur la plaque d'habillage (280 x 150 mm) et ensuite, découper avec une scie sauteuse.



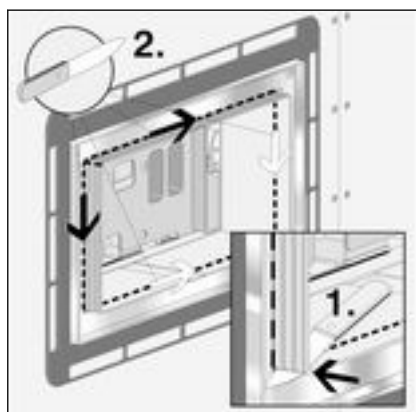
- Aligner le cadre de montage de manière centrée sur la trappe d'accès et le coller à l'arrière à l'aide de la bande adhésive double face.



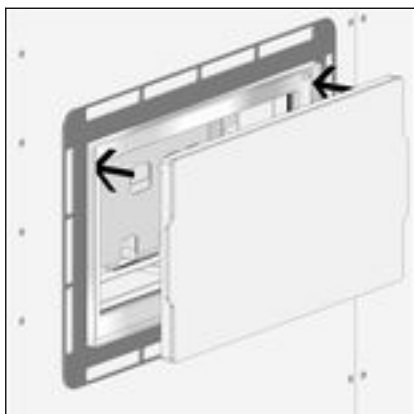
- Placer le cadre intérieur avec les vis de réglage sur le carrelage mural.

Plage de réglage : 5 à 18 mm

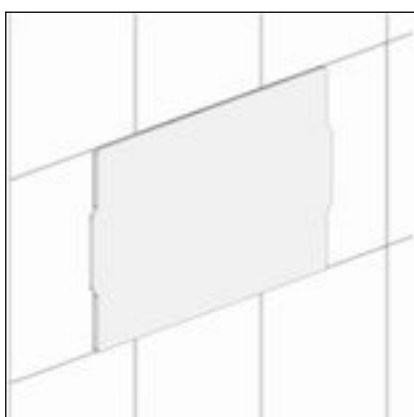
INFORMATION ! Le bord supérieur du cadre intérieur doit être à niveau avec le carrelage mural. Prenez également en compte l'épaisseur de la colle pour carrelage.



- Raccourcir la trappe d'accès à niveau avec le cadre intérieur. Pour commencer, découper les angles de la trappe d'accès et ensuite plier les côtés.



- Mettre en place le cache de montage fourni sur le cadre intérieur.



- Carreler le bâti-support.
- Retirer à nouveau le cache de montage.
 - ◇ La plaque de commande de WC peut être montée.

3.3 Traitement des déchets

Trier le produit et l'emballage selon les groupes de matériaux respectifs (par ex. papier, métaux, matières plastiques ou métaux non ferreux) et les mettre au rebut conformément à la législation nationale applicable.



Viega Belgium sprl

info@viega.be

viega.be

BEfr • 2022-08 • VPN140592

