

**Notice d'utilisation**

# Plaque de commande Visign for Style 14



pour réservoir de chasse d'eau encastrée 2H, réservoir de  
chasse d'eau encastrée 2L, réservoir de chasse d'eau encastrée  
2C, réservoir de chasse d'eau encastré standard 2S

**Modèle**  
8334.1

**Année de fabrication (à partir de)**  
02/2010

**viega**

# Table des matières

<b>1</b>	<b>À propos de cette notice d'utilisation</b>	<b>3</b>
	1.1 Groupes cible	3
	1.2 Identification des remarques	3
	1.3 Remarque à propos de cette version linguistique	4
<b>2</b>	<b>Informations produit</b>	<b>5</b>
	2.1 Utilisation conforme	5
	2.1.1 Domaines d'application	5
	2.2 Description du produit	6
	2.2.1 Vue d'ensemble	6
	2.2.2 Caractéristiques techniques	6
<b>3</b>	<b>Manipulation</b>	<b>7</b>
	3.1 Informations pour le montage	7
	3.1.1 Matériel et outil nécessaires	7
	3.2 Montage	7
	3.2.1 Préparation du réservoir de chasse d'eau	7
	3.2.2 Montage de la commande de chasse d'eau	13
	3.2.3 Montage de la plaque de commande	17
	3.3 Mise en service	19
	3.3.1 Réglage du rinçage	19
	3.4 Pannes, causes et remèdes	19
	3.5 Entretien et nettoyage	19
	3.5.1 Consignes d'entretien	19
	3.6 Traitement des déchets	20

# 1 À propos de cette notice d'utilisation

Ce document est soumis aux droits d'auteur. Vous trouverez des informations complémentaires sur [viega.com/legal](http://viega.com/legal).

## 1.1 Groupes cible

Les informations de cette notice s'adressent aux groupes de personnes suivants :

- chauffagistes et installateurs sanitaires professionnels et/ou personnel qualifié et formé
- utilisateurs finaux

Les personnes qui ne disposent pas de la formation ou qualification indiquée ci-dessus ne sont pas habilitées au montage, à l'installation et, le cas échéant, à la maintenance de ce produit. Cette restriction ne s'applique pas aux éventuelles remarques concernant l'utilisation.

Le montage des produits Viega doit être effectué dans le respect des règles techniques généralement reconnues et des notices d'utilisation Viega.

## 1.2 Identification des remarques

Les textes d'avertissement et de remarque sont en retrait par rapport au reste du texte et identifiés de manière spécifique par des pictogrammes.



### **DANGER !**

Avertit d'éventuelles blessures mortelles.



### **AVERTISSEMENT !**

Avertit d'éventuelles blessures graves.



### **ATTENTION !**

Avertit d'éventuelles blessures.



### **REMARQUE !**

Avertit d'éventuels dommages matériels.



Remarques et conseils supplémentaires.

### 1.3 Remarque à propos de cette version linguistique

La présente notice d'utilisation contient des informations importantes sur le choix du produit ou du système, le montage et la mise en service ainsi que sur l'utilisation conforme et, si nécessaire, sur les mesures de maintenance. Ces informations sur les produits, leurs caractéristiques et techniques d'application sont basées sur les normes actuellement en vigueur en Europe (par ex. EN) et/ou en Allemagne (par ex. DIN/DVGW).

Certains passages du texte peuvent faire référence à des dispositions techniques en Europe/Allemagne. Ces prescriptions s'appliquent comme recommandations pour d'autres pays dans la mesure où il n'y existe pas d'exigences nationales correspondantes. Les lois, standards, dispositions, normes nationaux pertinents et autres dispositions techniques prévalent sur les directives allemandes/européennes spécifiées dans cette notice : les informations fournies ici ne sont pas obligatoires pour d'autres pays et zones mais elles devraient, comme indiqué plus haut, être considérées comme aide.

## 2 Informations produit

### 2.1 Utilisation conforme

#### 2.1.1 Domaines d'application

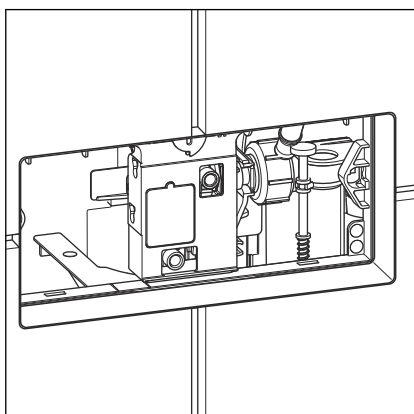
##### Réservoirs de chasse d'eau appropriés

La plaque de commande est prévue pour la commande de la chasse des réservoirs de chasse d'eau encastrés Viega.

Le montage est seulement possible dans les réservoirs de chasse d'eau encastrés Viega suivants :

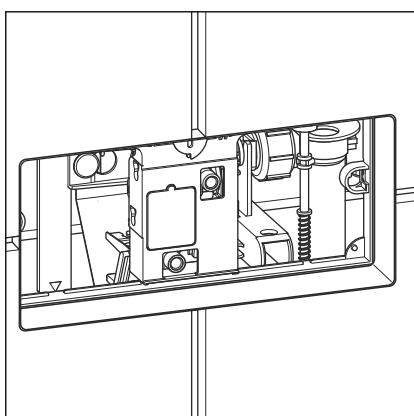
- Réservoir de chasse d'eau modèle 2H
- Réservoir de chasse d'eau modèle 2L

Assurez-vous, avant le montage, du modèle installé. Les informations suivantes vous aident à déterminer le modèle du réservoir de chasse d'eau monté :



##### Réservoir de chasse d'eau 2H

La trappe d'accès de ce réservoir de chasse d'eau se trouve à une hauteur de 1 mètre environ sur la façade.



##### Réservoir de chasse d'eau 2L

La trappe d'accès de ce réservoir de chasse d'eau se trouve soit à une hauteur de 75 cm environ sur la façade soit sur le côté supérieur.

## 2.2 Description du produit

### 2.2.1 Vue d'ensemble

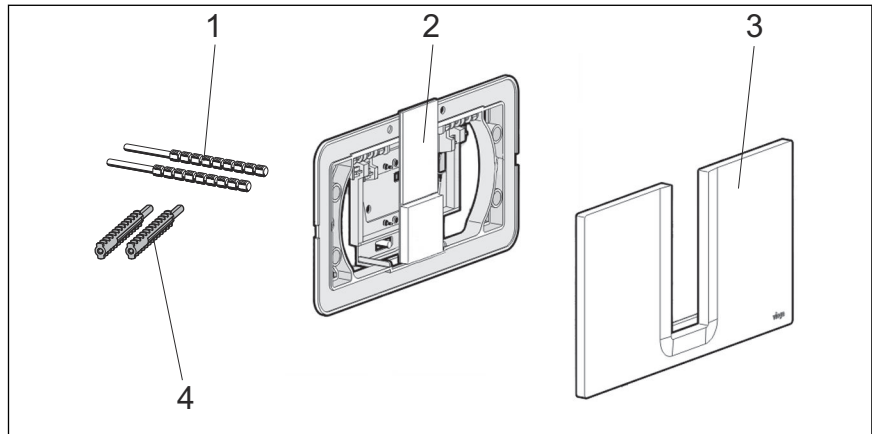


Fig. 1: Vue d'ensemble des composants

- 1 Tiges d'actionnement
- 2 Plaque de base
- 3 Plaque de commande
- 4 Tiges filetées

### 2.2.2 Caractéristiques techniques

Le produit présente les caractéristiques techniques suivantes :

#### Débit de chasse d'eau

Les débits de chasse d'eau pour la commande de chasse d'eau sont les suivants :

- Petit débit de chasse : env. 3-4 litres
- Grand débit de chasse : env. 6-9 litres

Pour le réglage du rinçage, voir [Chapitre 3.3.1 « Réglage du rinçage »](#) à la page 19.

## 3 Manipulation

### 3.1 Informations pour le montage

#### 3.1.1 Matériel et outil nécessaires

##### Outils

Les outils suivants sont nécessaires au montage :

- un tournevis plat
- Couteau (cutter)

### 3.2 Montage

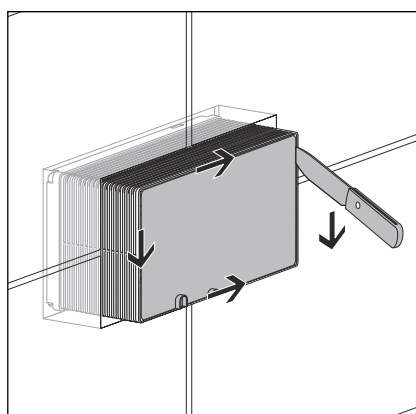
#### 3.2.1 Préparation du réservoir de chasse d'eau

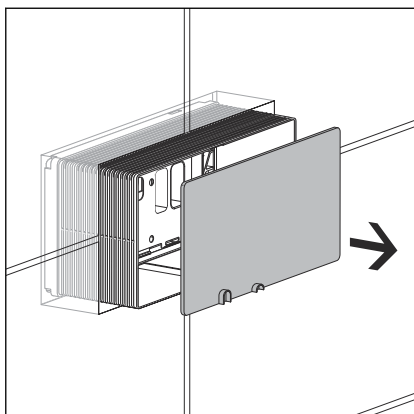


Selon le réservoir de chasse d'eau utilisé, les étapes de l'opération et les illustrations ci-après peuvent différer. Les étapes concernées sont identifiées de façon correspondante.

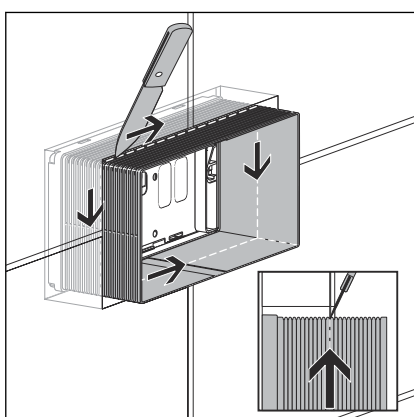
Conditions :

- Le réservoir de chasse d'eau est monté dans le bâti-support.
- Le bâti-support est carrelé.
- Découper le couvercle de regard.



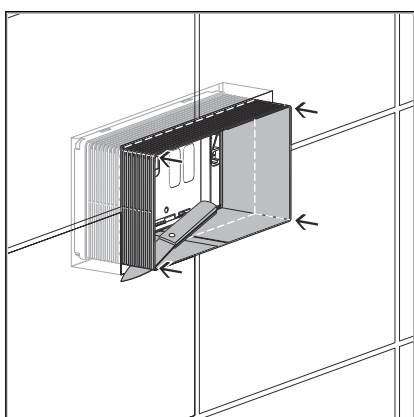


- Retirer le couvercle de regard.

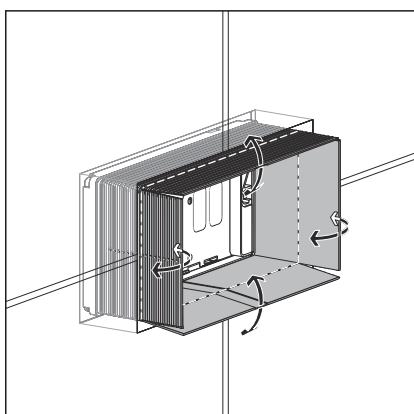


- Entailler la trappe d'accès avec un couteau le long du bord du carrelage.

Incliner à cet effet le couteau de façon à ce que la coupe soit réalisée en affleurant la surface du mur.

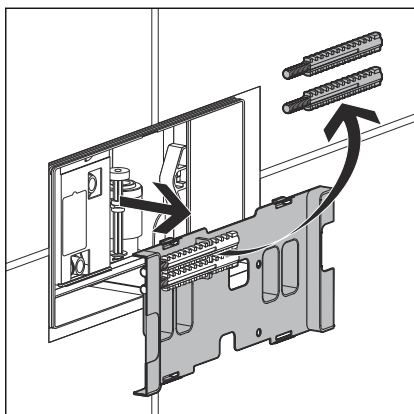


- Découper les angles de la trappe d'accès à la verticale jusqu'à la surface du mur.

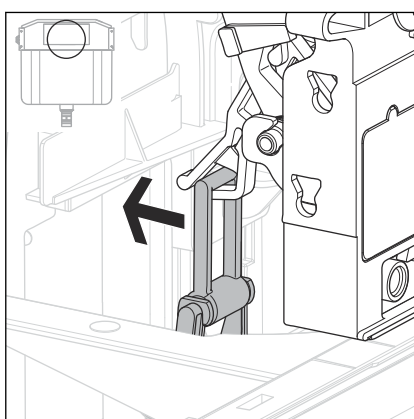


- Plier vers l'extérieur les côtés de la trappe d'accès et les rompre. Le bord de la trappe d'accès doit affleurer la surface du mur.



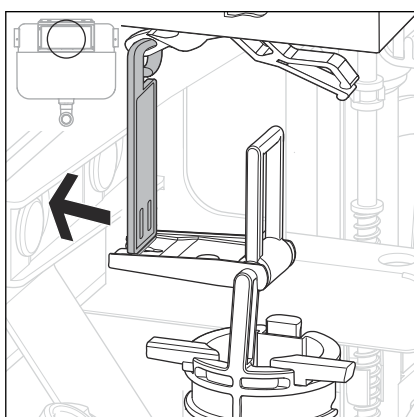


- Retirer le cache du réservoir de chasse d'eau.
- Retirer les tiges filetées du cache du réservoir de chasse d'eau et les conserver.
- Conserver le cache du réservoir de chasse d'eau.



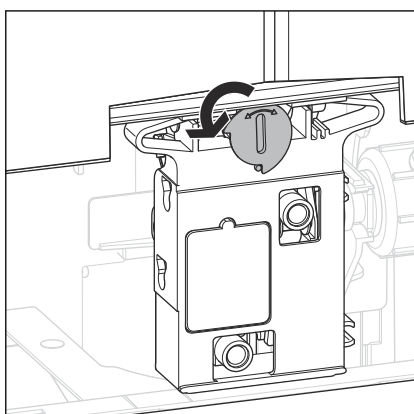
**INFORMATION ! Uniquement en cas de montage de la plaque de commande dans le réservoir de chasse d'eau 2H ou sur la façade du réservoir de chasse d'eau 2L.**

- Pousser l'étrier vers l'arrière hors du support du mécanisme.

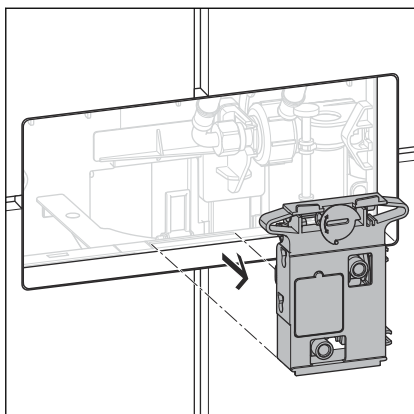


**INFORMATION ! Uniquement en cas de montage de la plaque de commande sur le côté supérieur du réservoir de chasse d'eau 2L.**

- Pousser l'étrier vers l'arrière hors du support du mécanisme.



- Tourner le verrouillage du mécanisme de 90° dans le sens inverse des aiguilles d'une montre.
- Le mécanisme est déverrouillé et peut être retiré.

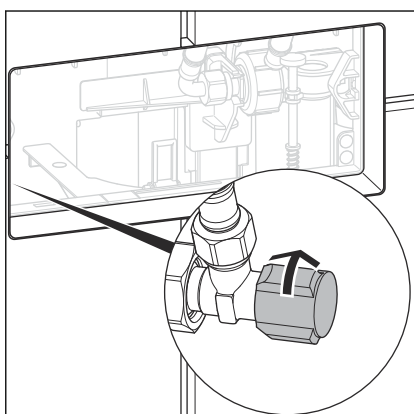


► Retirer le mécanisme et le conserver.

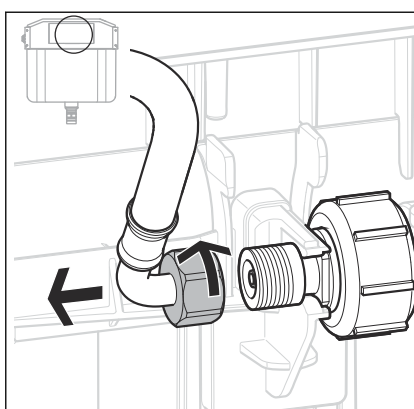
### Rinçage de la conduite (réservoir de chasse d'eau 2H)

Conditions :

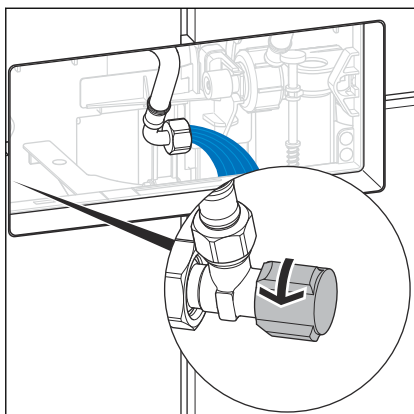
- La trappe d'accès est raccourcie de telle façon à ce qu'elle affleure la surface.
- Le mécanisme est retiré.



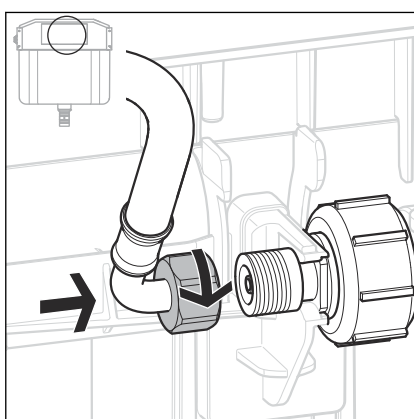
► Fermer le robinet d'arrêt.



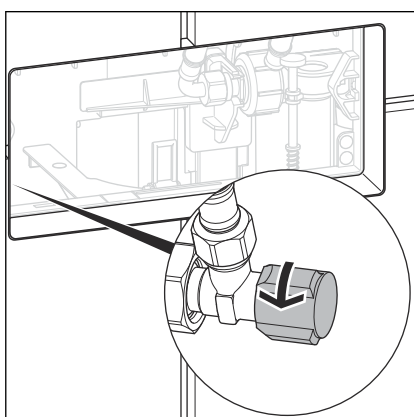
► Desserrer le flexible du robinet flotteur (clé de 19).



- Ouvrir le robinet d'arrêt pendant quelques secondes afin de rincer la conduite.
- Refermer le robinet d'arrêt.



- Raccorder le flexible au robinet flotteur (clé de 19).

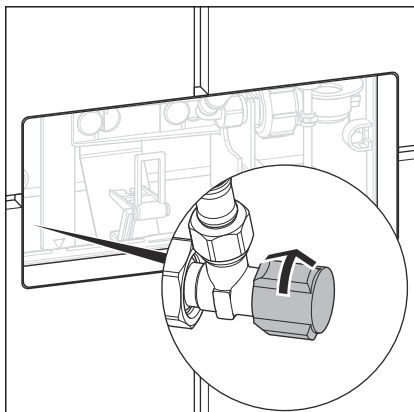


- Ouvrir le robinet d'arrêt.

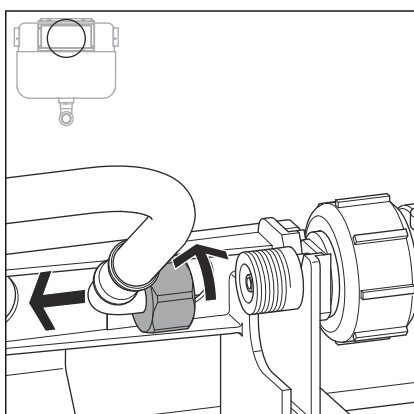
## Rinçage de la conduite (réservoir de chasse d'eau 2L)

Conditions :

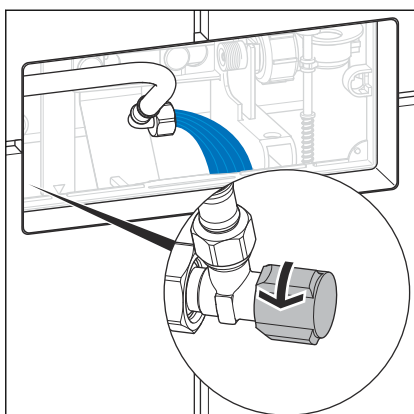
- La trappe d'accès est raccourcie de telle façon à ce qu'elle affleure le bord supérieur du carrelage.
- Le mécanisme est retiré.
- Fermer le robinet d'arrêt.

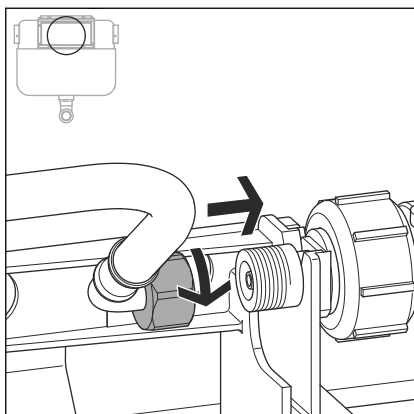


- Desserrer le flexible du robinet flotteur (clé de 19).

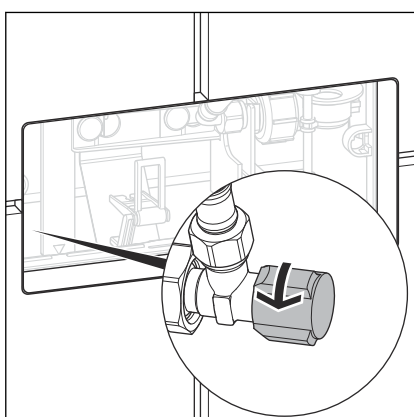


- Ouvrir le robinet d'arrêt pendant quelques secondes afin de rincer la conduite.
- Refermer le robinet d'arrêt.





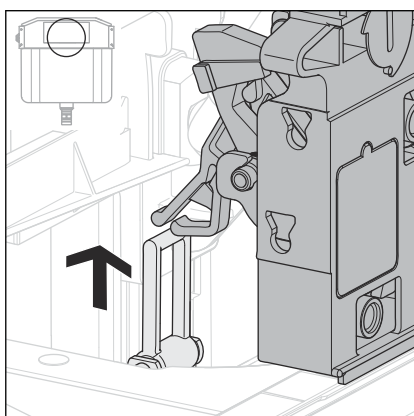
► Raccorder le flexible au robinet flotteur.



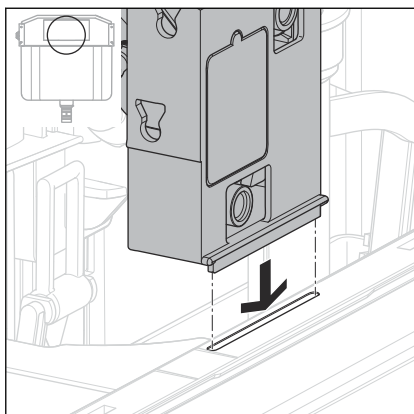
► Ouvrir le robinet d'arrêt.

### 3.2.2 Montage de la commande de chasse d'eau

#### Montage du mécanisme (réservoir de chasse d'eau 2H)

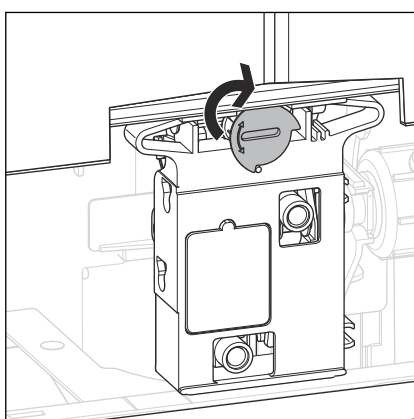


► Accrocher le mécanisme dans l'étrier de la soupape d'évacuation.



- Mettre le mécanisme en place.

Le mécanisme doit s'insérer exactement dans les évidements du réservoir de chasse d'eau.



- Tourner le verrouillage du mécanisme de 90° dans le sens des aiguilles d'une montre.

□ Le mécanisme est verrouillé.

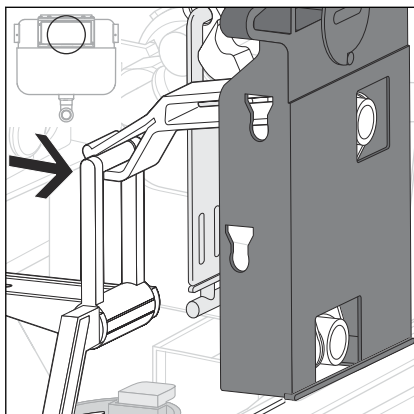
### Montage du mécanisme (réservoir de chasse d'eau 2L)



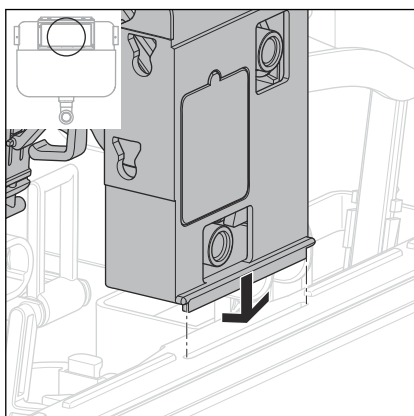
Le montage du mécanisme diffère selon l'emplacement de montage prévu de la plaque de commande sur la façade ou sur le côté supérieur du réservoir de chasse d'eau.

- Montage vertical (plaque de commande sur la façade du réservoir de chasse d'eau)
- Montage horizontal (plaque de commande sur le côté supérieur du réservoir de chasse d'eau)

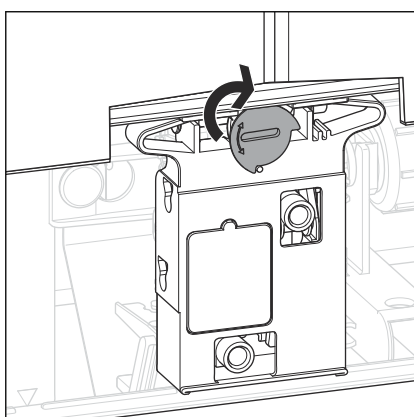
### Montage vertical (plaque de commande sur la façade du réservoir de chasse d'eau)



- Accrocher le mécanisme dans l'étrier de la soupape d'évacuation.

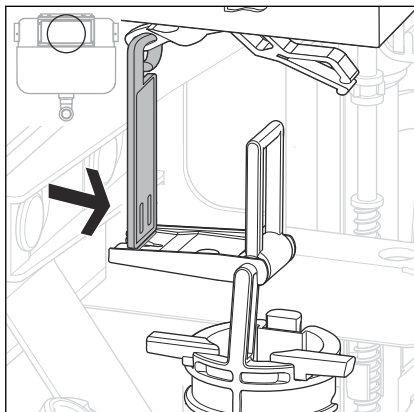


- Mettre le mécanisme en place.  
Le mécanisme doit s'insérer exactement dans les évidements du réservoir de chasse d'eau.

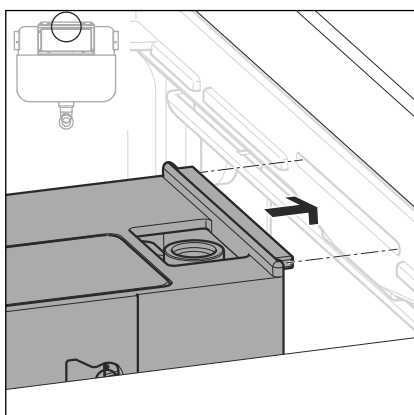


- Tourner le verrouillage du mécanisme de 90° dans le sens des aiguilles d'une montre.  
□ Le mécanisme est verrouillé.

**Montage horizontal (plaque de commande sur le côté supérieur du réservoir de chasse d'eau)**

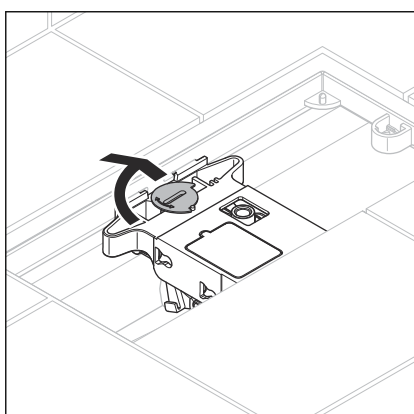


- Accrocher le mécanisme dans l'étrier de la soupape d'évacuation.



- Mettre le mécanisme en place.

Veiller à ce que les profilés des bords supérieur et inférieur du mécanisme se trouvent dans les encoches dans la trappe d'accès du réservoir de chasse d'eau.



- Tourner le verrouillage du mécanisme de 90° dans le sens des aiguilles d'une montre.

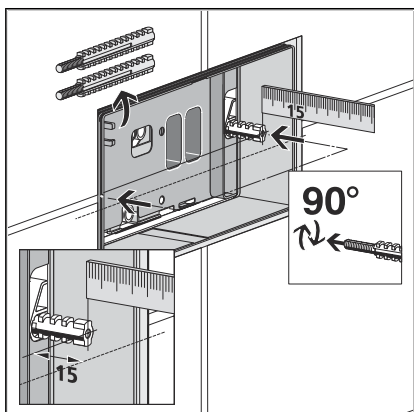
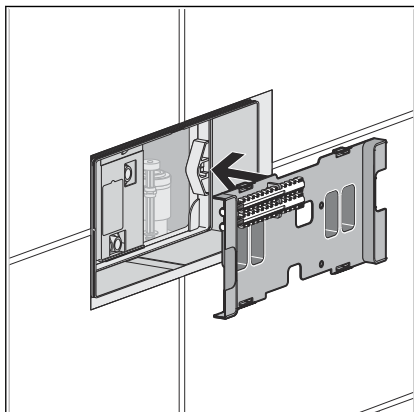
□ Le mécanisme est verrouillé.



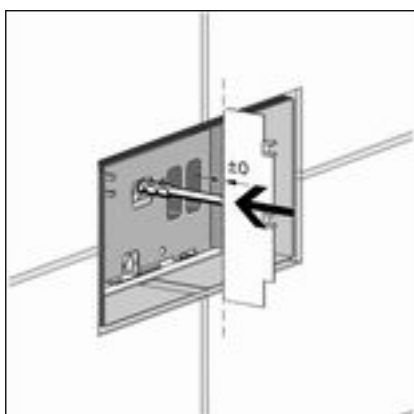
### 3.2.3 Montage de la plaque de commande

Conditions :

- La commande de chasse d'eau est montée.
- Remettre le cache du réservoir de chasse d'eau en place.

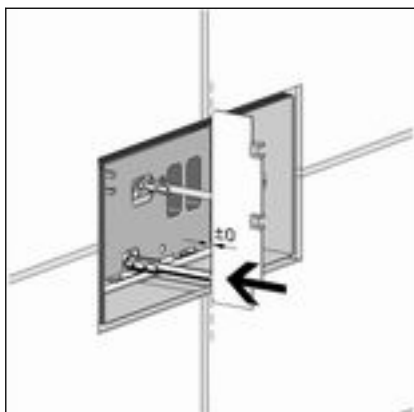


- Enfoncer les tiges filetées jusqu'à ce que le bord supérieur de la tige filetée se trouve à env. 15 mm derrière le bord supérieur du carrelage.
- Bloquer les tiges filetées par une rotation à 90°.



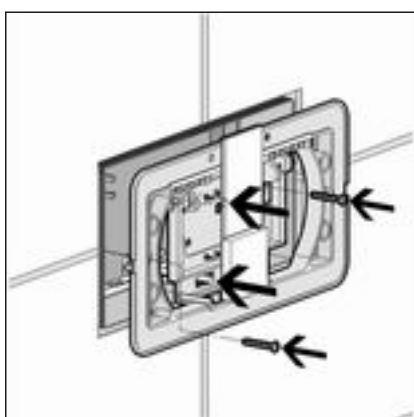
- Visser la tige d'actionnement supérieure dans les trous taraudés du mécanisme.

À l'aide du gabarit fourni, régler la tige d'actionnement de façon à ce que la tige affleure le bord supérieur du carrelage. Raccourcir la tige d'actionnement le cas échéant au niveau du filet à l'aide d'un cutter.

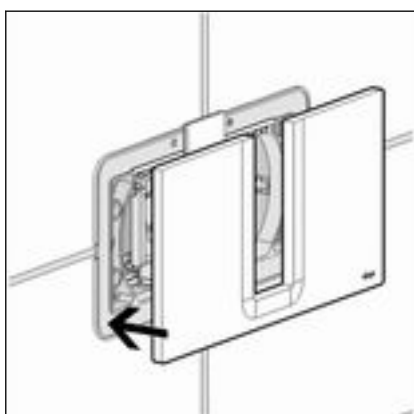


- Visser la tige d'actionnement inférieure dans les trous taraudés du mécanisme.

À l'aide du gabarit fourni, régler la tige d'actionnement de façon à ce que la tige affleure le bord supérieur du carrelage. Raccourcir la tige d'actionnement le cas échéant au niveau du filet à l'aide d'un cutter.



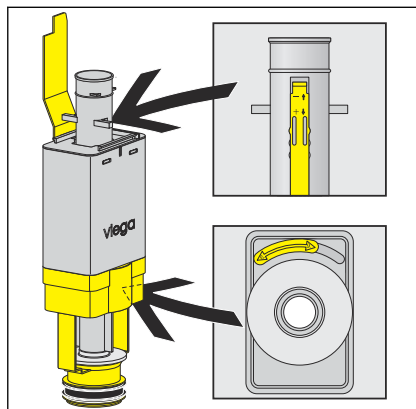
- Mettre la plaque de base en place et la visser.



- Placer la plaque de commande sur la plaque de base et la fixer en appuyant dessus.

### 3.3 Mise en service

#### 3.3.1 Réglage du rinçage



► Régler le débit de chasse de la soupape d'évacuation du réservoir de chasse d'eau.

Petit débit de chasse (en haut) : 3-4 litres env.

Grand débit de chasse (en bas) : 6-9 litres env.

### 3.4 Pannes, causes et remèdes

Erreur	Cause	Remède
La chasse du WC ne fonctionne pas	Le réservoir de chasse d'eau n'est pas encore entièrement rempli	Attendre jusqu'à ce que le réservoir de chasse d'eau soit complètement rempli
	Pas d'eau dans le réservoir de chasse d'eau, robinet d'arrêt fermé	Ouvrir le robinet d'arrêt
La chasse du WC fonctionne en permanence	Le joint dans le robinet flotteur est encrassé	Contrôler le joint, le remplacer le cas échéant
	Le joint dans la soupape d'évacuation est encrassé	Contrôler le joint, le remplacer le cas échéant
La commande de la chasse d'eau ne fonctionne pas	Le système mécanique n'est pas relié à l'étrier	Suspendre le système mécanique à l'étrier

### 3.5 Entretien et nettoyage

#### 3.5.1 Consignes d'entretien

Pour un entretien régulier et pour éviter les dépôts de calcaire sur la plaque de commande, un savon normal ou un produit de nettoyage doux peut être utilisé. N'utiliser en aucun cas un produit à récurer ou des objets qui grattent.

Éliminer les salissures grossières à l'aide d'un nettoyant domestique courant. Rincer le produit de nettoyage abondamment avec de l'eau claire après avoir laissé le détergent agir le temps prescrit. Aucun résidu ne peut subsister sur les composants.

### **3.6 Traitement des déchets**

Trier le produit et l'emballage selon les groupes de matériaux respectifs (par ex. papier, métaux, matières plastiques ou métaux non ferreux) et les mettre au rebut conformément à la législation nationale applicable.



**Viega Belgium sprl**

info@viega.be

viega.be

BEfr • 2022-08 • VPN140586

